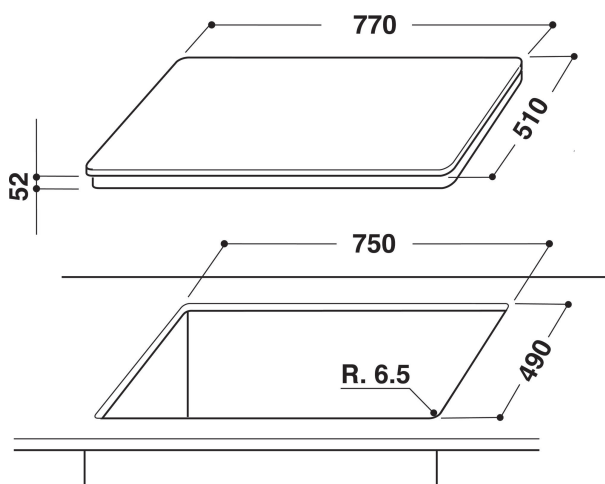
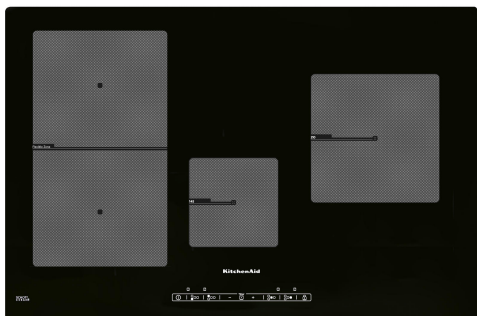


# KHID4 77510

12NC: 851348601000

EAN-Nummer: 8003437831812

**KitchenAid**



## AUSSTATTUNG

Produktgruppe	Kochfeld
Bauform	Einbaugerät
Steuerung	Elektronisch
Bedienelemente	-
Anzahl Gasbrenner	0
Anzahl Elektrokochzonen	4
Anzahl Massekochplatten	0
Anzahl der Kochzonen mit Strahlungsheizung	0
Anzahl Halogenkochzonen	0
Anzahl Induktionskochzonen	4
Anzahl elektrische Warmhaltezonen	0
Lage der Steuerung	Vorne
Hauptoberflächenmaterial	Glas
Farbe Gerät	Schwarz
Elektroanschlusswert	7200
Gasanschlusswert	0
Absicherung	31,3
Spannung	230
Frequenz (Hz)	50-60
Länge Anschlusskabel	150
Steckerart	Nein
Gasanschluss	Nicht zutreffend
Gerätebreite	775
Gerätehöhe	56
Gerätetiefe	515
Nischenhöhe minimal	30
Nischenbreite minimal	750
Nischentiefe	490
Nettogewicht (kg)	15
Automatikprogramm	Nein

## TECHNISCHE DETAILS

Betriebskontrollleuchte	Ja
Kochzonen-Kontrollleuchte	4
Steuerung	Induktor
Abdeckungsart	Ohne
Restwärmanzeige	Getrennt
Hauptschalter	Ja
Sicherheitsvorrichtungen	-
Elektronik-Uhr	Programmierbar

## GERÄTEEIGENSCHAFTEN

Energiequelle	Elektro
---------------	---------