

Single DishDrawer™ Geschirrspüler

Serie 7 | Modern

Edelstahlfront

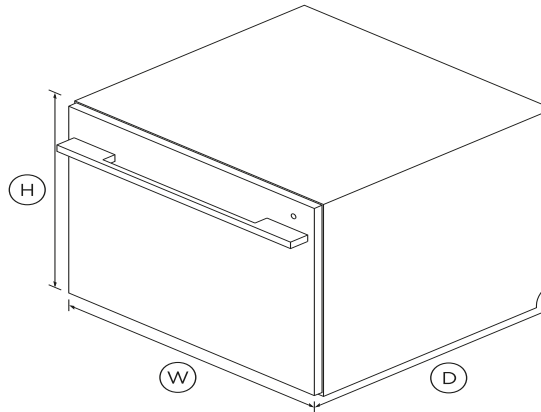


Waschen Sie eine Schublade, während Sie die andere laden, bei minimalem Bücken. Oder waschen Sie beide gleichzeitig, wobei in jeder Schublade Platz für Teller in voller Größe ist.

- Sechs Waschprogramme sowie zusätzliche Optionen für Schnellwäsche, Desinfizieren und Extra Dry
- Flexible Einlagen können für größere Geschirrtteile heruntergeklappt werden

Maße

Höhe	478 mm
Breite	599 mm
Tiefe	573 mm



Eigenschaften und Vorteile

Einfache Nutzung

DishDrawer™ Geschirrspüler lassen sich so einfach öffnen und schließen wie Küchenschubladen, wodurch das Laden von Geschirr vereinfacht wird. Mit dem flexiblen Interieur können Sie Anpassungen vornehmen, um in eine Vielzahl von verschiedenen Geschirrtteilen aufzunehmen.

Eigenständiges Waschen

Dank der Möglichkeit, beide Schubladen unabhängig voneinander zu verwenden und unterschiedliche Waschprogramme auszuwählen, kann der DishDrawer™ Geschirrspüler alles von feinem Glas und Kristall bis zu stark verschmutzten Töpfen und Pfannen waschen.

Echte Halbladung

Jede Schublade enthält eine echte halbe Ladung für schuldfreie kleine Wäschen und eine schnelle Abwicklung Ihres Geschirrs. Beide Schubladen arbeiten unabhängig voneinander, sodass unterschiedliche Waschzyklen gleichzeitig ausgeführt werden können, um eine Vielzahl von Lasten aufzunehmen.

Schnelle, sanitäre und extra trockene Optionen

Der Quick Wash-Modifikator liefert ein schnelleres Waschen bei gleichzeitiger Aufrechterhaltung der Leistung. Die Desinfektionsoption bietet zusätzlichen Schutz und tötet 99,9% der Bakterien bei der letzten Spülung ab. Die Einstellung Extra Dry ist perfekt für Plastikgeschirr.

Entworfen, um zusammenzupassen

Geschirrspüler wurden speziell für die Küchengerätfamilie Fisher & Paykel entwickelt und bieten passende Griffe, hochwertiges Design und hochwertige Materialien für ein stilvolles Finish in Ihrer Küche.

Leiser Performer

Diese DishDrawer™ Geschirrspüler haben eine sehr niedrige Dezibel-Bewertung und erledigen ihre Arbeit ohne viel Aufhebens. Die Kombination aus intelligenter Technologie und einfacher Mechanik bedeutet höhere Zuverlässigkeit und hervorragende Waschleistung.

Details

Zubehör

morderner, runder Griff	Teilenummer 81645
Besteckkorb	2
Kickstrip	vertieft
Messerclip	•

Kapazität und Beladung

Platz für runde Teller	280mm
Höhenverstellbar, faltbar	•
Zinken nach unten klappen	•
Pitch einstellbare Zinken	•
Gedecke	6

Bedienung

- Kindersicherung •
- Elektronischer Fehleranzeige / Diagnose •
- Pieptöne am Ende eines Zyklus •
- Energiesparverzögerungsstart •
- Interne Programmwahl •
- Klarspüler-Kontrollleuchte •

Energieverbrauch

Energieeffizienzklasse	E
Energieverbrauch	54kWh/Jahr
Wasserverbrauch (pro Jahr)	2184L

Eigenschaften

- Lüfterunterstütztes Trocken •
- durchströmendes Waschmittel •
- Ruhiger Betrieb •
- SmartDrive™ Technologie •

Leistung

Lautstärke bei normalem Betrieb der oberen Schublade	45dBA
--	--------------

Leistungsbedarf

Stromstärke	8.5A
-------------	-------------

Größe

Tiefe	573 mm
Höhe	410 mm
Breite	599 mm

Garantie & Gewährleistung

Teile versiegelt	2 Jahre
------------------	----------------

Waschprogramme

- für Empfindsames •
- Extra Trocken •
- Schnelllauf •
- schwere Verschmutzungen •
- Mittel •
- Normal eco •
- Anzahl an Waschprogrammen **15**
- Schnellwaschprogramm •
- Spülen •
- Desinfizieren •
- Waschmodifikatoren **3**

Wasserverbindung

Wasserdruck	0.1 Mpa - 1 Mpa
-------------	------------------------

SKU	81235
-----	-------

Die Produktabmessungen und -spezifikationen auf dieser Seite gelten für das jeweilige Produkt und Modell. Im Rahmen unserer Politik der kontinuierlichen Verbesserung können sich diese Abmessungen und Spezifikationen jederzeit ändern. Wenden Sie sich daher an das Kundendienstzentrum von Fisher & Paykel, um sicherzustellen, dass auf dieser Seite das Modell korrekt beschrieben wird derzeit verfügbar. © Fisher & Paykel Appliances Ltd 2020.

Weitere Produktdownloads finden Sie unter Fisherpaykel.com

- [↓](#) Nutzer Handbuch
- [↓](#) Service- und Garantieheft
- [↓](#) Installationsanleitung

