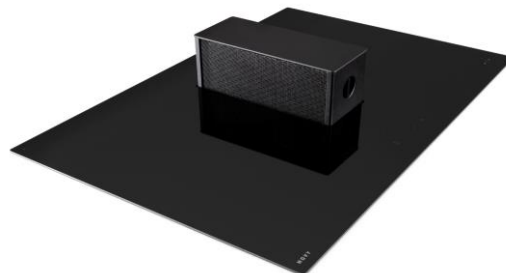




Kochfeld/Dunsthaube
4-zonen 78 cm
Schwarz

EAN 5414425018116



Abmessungen Ausschnittmaße (mm)

Größe (BxTxH) (mm)	780 x 520 x 180
Ausschnitt Auflage oder flächenbündigen Einbau (BxT) (mm)	750 x 490
Abmessungen Einbaurand bei flächenbündigen Einbau (BxTxH) (mm)	784 x 524 x 6

Küchenentlüftung

Energie Label

Energie-Effizienzklasse (EEDunsthaube)	B
Jährlicher Energieverbrauch (kWh/j) (AEDunsthaube)	57,1
Lüfter-Effizienzklasse (FDEDunsthaube)	B
Beleuchtungs-Effizienzklasse (LEDunsthaube)	-
Fettfilter-Effizienzklasse (GFEDunsthaube)	B

Allgemeine Eigenschaften

Motor integriert	•
Mit integrierter Schalldämmung	•
Anzahl Metallfettfilter	2
Umluft - (Voreinstellung) /Abluft	• / •
Abluftstutzen (mm)	89 x 222
Position Abluftstutzen	Hinten links / nach unten links

Funktionen

Schaltung	Touch bedienung
Geschwindigkeitsstufen	Stufenlos
Nachlaufzeit zuschaltbar (Minuten)	10-30 (par défaut)
Fettfiltersättigungsanzeige	•
Umluftfiltersättigungsanzeige	•
Kippventil für einstellbare Absaugung	•
Kochfeldabsaugung, Elektrisch höhenverstellbar (cm)	7, 11
Auffangbehälter	3-Fache

Leistung und Geräusch

Motorleistung Abluft (m ³ /u) (EN 61591):	
- Minimum	224
- Maximum	563
Druck (Pa):	
- Maximum	617
Schalldruckpegel / Schallleistungspegel Abluft (dB(A) re 20µPa) / (dB(A) re 1 pW)(EN 60704-2-13):	
- Minimum	40/51
- Maximaler Dauerbetrieb	60/70

Kochfelder

Allgemeine Eigenschaften

Schwarzes, opakes Glas	•
Gerundete Kante	•
Auflage oder flächenbündiger Einbau	• / •

Kochzonen

Anzahl achteckige Großflächeninduktoren	4
Abmessungen Kochzonen (mm)	240 x 200
Leistung Zonen (min. - max. / super power) (W)	111 - 2100/3700

Funktionen

Schaltung	Slider bedienung mit weißen LED's
Geschwindigkeitsstufen	9 + Power + Super Power
Timer für jede Zone	•
Unabhängiger Zeitmesser	•
Stop&Go	•
Warmhaltefunktion	• (42, 70 und 94 °C)
Brückenfunktion	• (2x)
Restwärmeanzeige	•
Ankochautomatik	•
Sperrfunktion als Kindersicherung	•
Topferkennung	•
Grill Funktion	•

Technische Daten

Max. Leistung	7.560 W
Anschlusswerte	230 V / 400 V + N
Leistungsaufnahme im Bereitschaftszustand (Ps in W)	<0,5 W
Gewicht (kg)	21,0

Accessoires

Accessoires

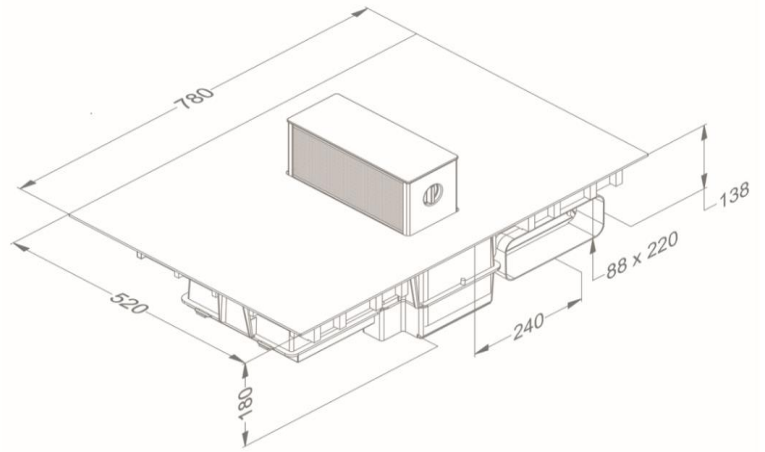
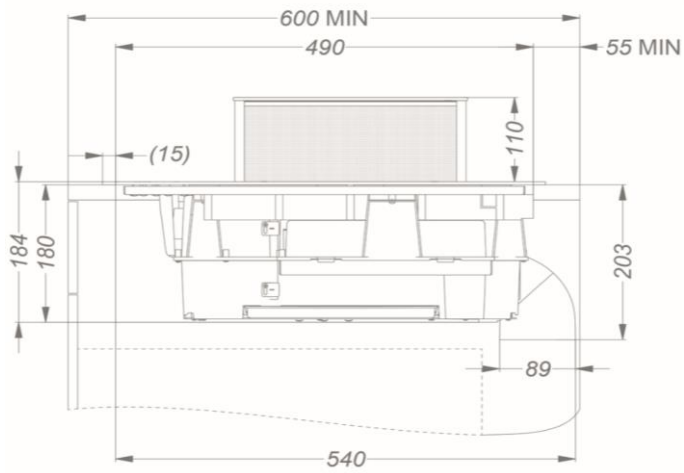
Umluft Kit mit Monoblockfilter

- Umluftbox mit Monoblockfilter H 98 Weiß (98x818x290mm) + Rohr	1811821
- Umluftbox mit Monoblockfilter H 98 Schwarz (98x818x290mm) + Rohr	1811822
- Umluftbox mit Monoblockfilter H 98 EdelStahloptik (98x818x290mm) + Rohr	1811823

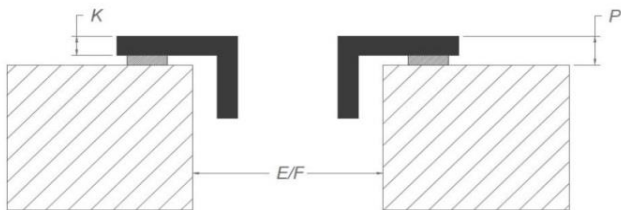
Umluftbox mit Monoblockfilter

- Umluftbox mit Monoblockfilter H 98 Weiß (98x818x290mm)	7921400
- Umluftbox mit Monoblockfilter H 98 Schwarz (98x818x290mm)	7922400
- Umluftbox mit Monoblockfilter H 98 EdelStahloptik (98x818x290mm)	7923400
- Umluftbox mit Monoblockfilter H 140 Weiß (140x820x292mm)	7931400
- Umluftbox mit Monoblockfilter H 140 Schwarz (140x820x292mm)	7932400
- Umluftbox mit Monoblockfilter H 140 EdelStahloptik (140x820x292mm)	7933400

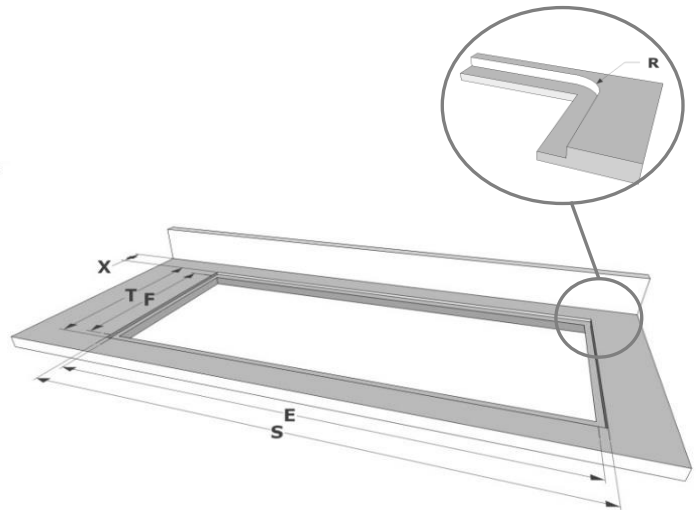
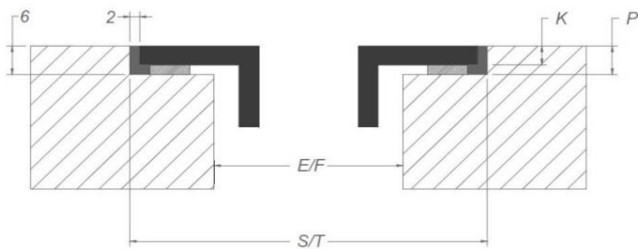
Abmessungen



Auflage



Flächenbündig



Abmessungen

	mm							
	E	F	K	P	R	S	T	X
Auflage	750	490	4	6				55
Flächenbündig	750	490	4	6	7	784	524	55

