

**Kochfeld/Dunsthaube**  
**5-zonen 118 cm**  
**Schwarz**

EAN 5414425216260



## Küchenentlüftung

### Abmessungen Haube (mm)

Abmessungen (BxTxH) (mm) 1100 x 162 x 760-840

### Energie label

Energie-Effizienzklasse (EEIDunsthaube)	B
Jährlicher Energieverbrauch (kWh/j) (AEDunsthaube)	110,2
Lüfter-Effizienzklasse (FDEDunsthaube)	B
Beleuchtungs-Effizienzklasse (LEDunsthaube)	-
Fettfilter-Effizienzklasse (GFEDunsthaube)	C

### Allgemeine Eigenschaften

Motor integriert	•
Mit integrierter Schalldämmung	•
Anzahl Metallfettfilter	2
Umluft - (Voreinstellung) /Abluft	• / •
Anzahl der Auslässe	2
Abluftstutzen (mm)	89 x 222
Position Abluftstutzen	Zentral vorne / hinten

### Funktionen

Vorgewählte-Extraktionsfunktion	•
Manuelle Extraktionsfunktion	•
Schaltung	Touch control
Sperrfunktion	•
Geschwindigkeitsstufen	5 + 3 intensiv
Nachlaufzeit zuschaltbar (Minuten)	10-30 (Voreinstellung)
Fettfiltersättigungsanzeige	•
Umluftfiltersättigungsanzeige	•
Abnehmbarer Glasturm	•
Kochfeldabsaugung, Elektrisch höhenverstellbar (cm)	10, 20, 30 + frei einstellbar
Auffangbehälter	2 auf, 2 unter

### Leistung und Geräusch

Motorleistung Abluft (m3/u) (EN 61591):	
- Minimum	243
- Maximum	1051
- Im Bestpunkt	489
Druck (Pa):	
- Maximum	525
- Im Bestpunkt	368
Schalldruckpegel / Schalleistungspegel Abluft (dB(A) re 1 pW)/ (dB(A) re 20µPa)(EN 60704-2-13):	
- Minimum	28/41
- Maximaler Dauerbetrieb	48/60
- Maximale Intensivstellung	58/71
Schalldruckpegel / Schalleistungspegel Umluft (dB(A) re 1 pW)/ (dB(A) re 20µPa)(EN 60704-2-13):	
- Minimum	28/40
- Maximale Intensivstellung	61/74

# Kochfelder

## Allgemeine Eigenschaften

---

Schwarzes, opakes Glas	•
Gerundete Kante	•
Auflage oder flächenbündiger Einbau	• / •

## Abmessungen Ausschnittmaße (mm)

---

Größe (BxTxH) (mm)	1180 x 520 x 65
Ausschnitt Auflage oder flächenbündigen Einbau (BxT) (mm)	1160 x 490
Abmessungen Einbaurand bei flächenbündigen Einbau (BxTxH) (mm)	1184 x 524 x 6

## Kochzonen

---

Anzahl achteckige Großflächeninduktoren (240 x 200 mm)	4
Leistung achteckige zonen (W)	2100/3000
Anzahl der runden Zonen (280mm)	1
Leistung runde zone (W)	2100/3000 (Zentral)

## Funktionen

---

Schaltung	Slider bedienung mit weißen LED's
Geschwindigkeitsstufen	9 + Power + Super Power
Timer für jede Zone	•
Unabhängiger Zeitmesser	•
Stop&Go	•
Warmhaltefunktion	• (70 °C)
Brückenfunktion	• (2x)
Restwärmeanzeige	•
Ankochautomatik	•
Sperrfunktion als Kindersicherung	•
Topferkennung	•
Grill Funktion	•
Chef Funktion	•

## Technische Daten

---

Elektrischer Anschlusswert Abzugshaube	450 W
Elektrischer Anschlusswert Kochfeld	10.400 W
Anschlussspannung Abzugshaube	230 V
Stromkabel Abzugshaube	Schuko 1,5m
Anschlussspannung Kochfeld	230 V / 400V - 1N / 2N / 3N
Stromkabel Kochfeld	2m
Leistungsaufnahme im Bereitschaftszustand (Ps in W)	<0,5 W
Gewicht (kg)	56,0

## Accessoires

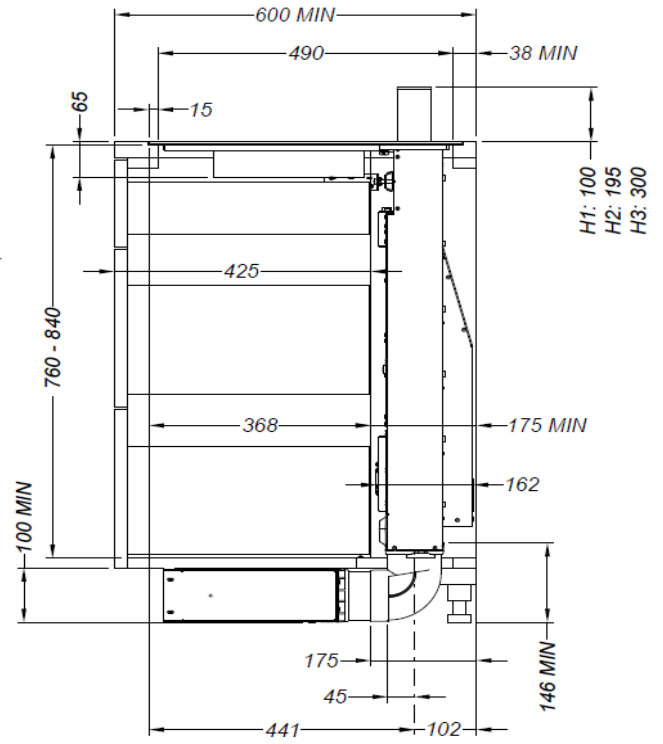
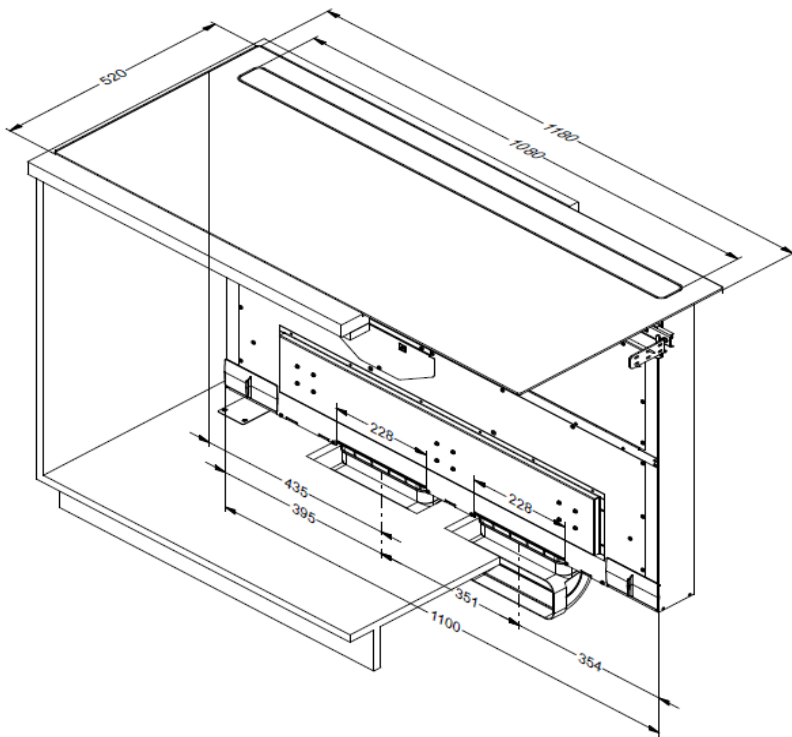
### Accessoires

---

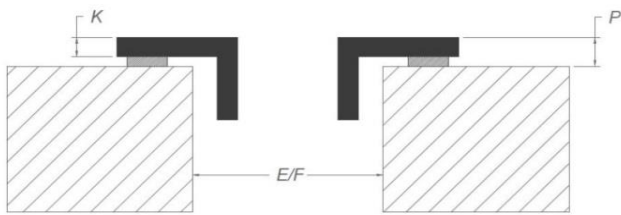
#### Umluftbox mit Monoblockfilter

- Umluftbox mit Monoblockfilter H 98 Weiß (98x1100x290mm)	7941400
- Umluftbox mit Monoblockfilter H 98 Schwarz (98x1100x290mm)	7942400
- Umluftbox mit Monoblockfilter H 98 EdelStahloptik (98x1100x290mm)	7943400

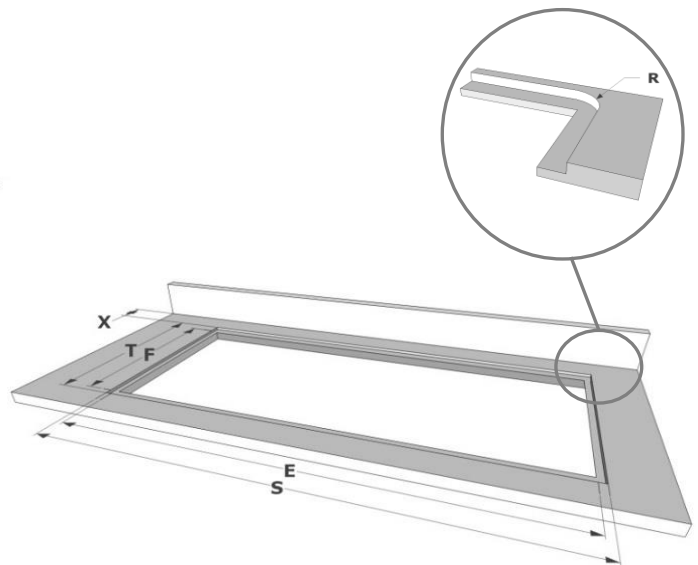
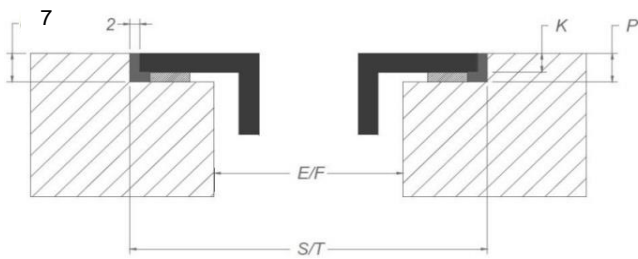
## Abmessungen



## Auflage



## Flächenbündig



## Abmessungen

mm

	E	F	K	P	R	S	T	X
Auflage	1160	490	4	6				38 min
Flächenbündig	1160	490	4	6	8	1184	524	38 min

