

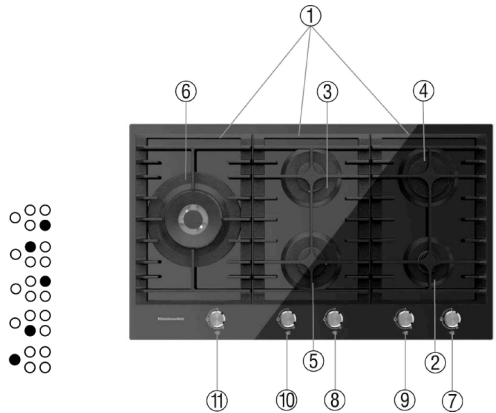
Bedienungsanleitung

KitchenAid

Produktbeschreibung und Symbole	4
Kontrollsymbole	4
Benutzung der Brenner	4
Praktische Hinweise zur Benutzung des Kochfelds	5
Setzen Sie die Topfträger und den Wokträger auf	5
Düsentabelle	6
Abstand zwischen dem Kochfeld und einer Abzugshaube oder Schränken (mm)	6
Vorsichtsmaßnahmen und Empfehlungen	7
Hinweise zum Umweltschutz	8
Öko-Design-Erklärung	8
Installation	9
Gasanschluss	9
Elektrischer Anschluss	10
Installation	10
Umstellung auf eine andere Art der Gasversorgung	11
Auswechseln der Gasdüsen	11
Austausch der Gasdüsen im Wokbrenner	12
Minimalstufe der Gashähne einstellen	12
Allgemeine Reinigung und Pflege	13
Reinigung und Wartung der Gasbrenner	13
Anleitung zur Fehlersuche	14
Kundendienst	14

Produktbeschreibung und Symbole

1. Abnehmbare Rostauflagen
2. 1 kWh Schwachbrenner
3. 1,75 kWh Garbrenner
4. 3 kWh Schnellbrenner
5. 1,75 kWh Garbrenner
6. Professioneller Wokbrenner
7. Bedienknopf für Zusatzbrenner
8. Bedienknopf für halbschnellen Gasbrenner
9. Bedienknopf für schnellen Gasbrenner
10. Bedienknopf für halbschnellen Gasbrenner
11. Bedienknopf professioneller Wokbrenner



Kontrollsymbole

Standardbrenner

- OFF
- 🔥 Max. Flamme
- 🔥 Min. Flamme

Profi-Brenner

- OFF
- 🔥 Max. Flamme Außenring/max. Flamme Innenring
- 🔥 Min. Flamme Außenring/max. Flamme Innenring
- 🔥 Max. Flamme Innenring/abgeschalteter Außenring
- 🔥 Min. Flamme Innenring/abgeschalteter Außenring

Benutzung der Brenner

Zum Einschalten eines Brenners:

1. Den entsprechenden Bedienknopf gegen den Uhrzeigersinn drehen, bis die Anzeige auf dem großen Flammensymbol steht 🔥.
2. Drücken Sie den Bedienknopf, um den Brenner zu zünden.
3. Sobald der Brenner brennt, den Bedienknopf für ungefähr 5 Sekunden gedrückt halten, um das am Brenner angebrachte Sicherheits-Thermoelement jedes Brenners einzuschalten. Wenn die Flamme versehentlich erlischt (z.B. durch einen Luftzug, eine kurzzeitige Unterbrechung der Gaszufuhr oder durch das Verspritzen von Flüssigkeit), schaltet das Sicherheits-Thermoelement die Gaszufuhr zum Brenner ab.

Einschalten des Profi-Brenners:

1. Zum gleichzeitigen Einschalten beider Ringe, den Bedienknopf gegen den Uhrzeigersinn zum Symbol der max. Flamme des Außenrings/Innenrings

drehen, anschließend den Bedienknopf drücken, um den Brenner zu zünden.

2. Für ein ausschließliches Brennen des Innenrings, den Bedienknopf drücken und ihn gegen den Uhrzeigersinn auf das ausgeschaltete Symbol der max. Flamme/äußeren Flamme des Innenrings drehen.

Sollte der Brenner nicht innerhalb der nächsten 15 Sekunden zünden, den Brenner ausschalten und den korrekten Sitz der Brennerkappe und -Platte überprüfen. Warten Sie mindestens 1 Minute lang, bevor Sie es erneut versuchen.

Geht der Brenner beim Loslassen des Bedienknopfes aus, bedeutet dies, dass sich das Sicherheits-Thermoelement nicht eingeschaltet hat. Vor dem Wiederholen der Schritte 1 bis 3 mindestens 1 Minute warten.

Praktische Hinweise zur Benutzung des Kochfelds

Bitte diese Anweisungen lesen, um das Kochfeld optimal nutzen können.

- Töpfe/Pfannen mit einem ähnlichen Durchmesser wie der des Brenners verwenden (siehe die Tabelle auf dieser Seite).
- Töpfe/Pfannen mit flachem Boden verwenden, ausgenommen bei der Verwendung des Wokträgers.
- Beim Kochen keine übermäßigen Wassermengen verwenden und stets den Deckel auf den Topf setzen.
- Sicherstellen, dass die Töpfe/Pfannen vollständig auf den Topfträgern stehen und nicht über die Kanten hinaus ragen.

Wir raten stark ab von der Verwendung von:

- Töpfen und Pfannen aus Gusseisen, Specksteinplatten oder Terrakotta-Geschirr, da diese die Topfträger beschädigen können.
- Metallgitter oder andere Gegenstände, die Wärme leiten.
- Zwei Brenner zur gleichen Zeit für die Verwendung eines einzigen Kochgeschirr-Artikels, z.B. ein Fischkessel.

Wichtig:

Die Topfträger nicht verkehrt herum auf das Kochfeld stellen und diese nicht über das Kochfeld ziehen, da dies zu Kratzern führen kann.

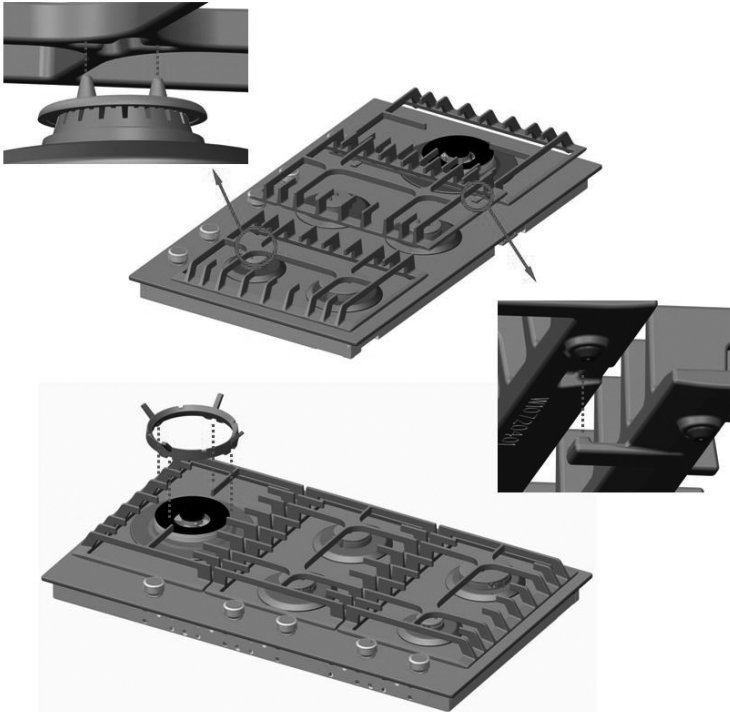
Die Nichtbeachtung dieser Anweisungen kann zu Beschädigungen oder Bruch des Glaskeramikkochfelds führen und die Sicherheit Ihres Geräts gefährden.

Gasbrenner Kochgeschirrdurchmesser

Wok	24 bis 30 cm
Schnell	24 bis 26 cm
Halbschnell	16 bis 22 cm
Zusatz	8 bis 14 cm

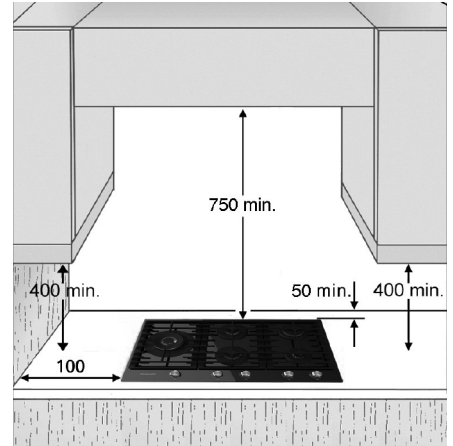
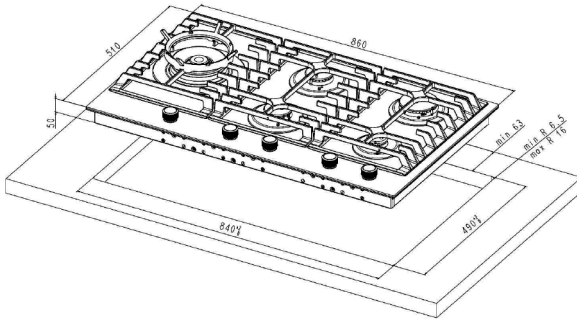
Setzen Sie die Topfträger und den Wokträger auf

Um die Topfträger zu positionieren, zuerst die linken und rechten Träger anbringen durch Einsetzen der Stifte auf den Kappen in die Rillen in den Trägern, dann den mittleren Träger anbringen durch Einsetzen der Stifte auf den Kappen in die Rillen am Boden des Trägers; diese passen in die Haken an den linken und rechten Trägern.



Abstand zwischen dem Kochfeld und einer Abzugshaube oder Schränken (mm)

Bei Installation einer Abzugshaube über dem Kochfeld, Bezug zu der Gebrauchsanleitung der Abzugshaube nehmen, um sicherzustellen, dass der korrekte Abstand über dem Kochfeld eingehalten wird.



Düsentabelle

Kategorie II2H3B/P (AT) II2ELL3B/P (DE)

Gasart	Typ de Brenners	Gasdüsenmarkierung	Nennwärmeleistung kW	Nennverbrauch	Reduzierte Wärmeleistung kW	Gasdruck mbar		
						Min.	Nenn.	Max.
ERDGA (Methangas) G20	2-Kreisbrenne (außen + innen Innen)	150H1 + 70H1 70H1	4,80 0,90	457 l/h 86 l/h	2,20 0,30	17	20	25
	Schnellbrenner	125A	3,00	286 l/h	0,60			
	Garbrenner	97A	1,75	167 l/h	0,35			
	Schwachbrenne	78C	1,00	95 l/h	0,30			
ERDGA (Butangas) G25	2-Kreisbrenne (außen + innen Innen)	170 + 74X 74X	4,80 0,90	531 l/h 100 l/h	2,20 0,30	18	20	25
	Schnellbrenner	135	3,00	332 l/h	0,60			
	Garbrenner	107	1,75	194 l/h	0,35			
	Schwachbrenne	82A	1,00	111 l/h	0,30			
FLÜSSIGES ERDÖLGA (Butangas) G30 (Propangas) G31	2-Kreisbrenne (außen + innen Innen)	80S + 40H2 40H2	4,35 0,90	316 g/h 65 g/h	2,50 0,40	42,5	50	57,5
	Schnellbrenner	78D	3,00	218 g/h	0,80			
	Garbrenner	60B	1,75	127 g/h	0,50			
	Schwachbrenne	46A	1,00	73 g/h	0,40			

Gasart	Modellkonfiguratio 5 Brenner 2C 5,8 kW	Nennwärmeleistung kW	Gesamt-Nennverbrauch	Erforderliche Luft (m ³) für die Verbrennung vo 1 m ³ Gas
G20 20 mbar	2C-1R-2SR -1AUX	12,3	1172 l/h	9,52
* G25 20 mbar	2C-1R-2SR -1AUX	12,3	1362 l/h	8,187
G30/G31 50 mbar	2C-1R-2SR -1AUX	11,85	861 g/h	30,94

Elektrische Versorgung :220-240 V ~ 50/60 Hz 0,6 W

* NICHT FÜR ÖSTERREICH BESTIMMT

Vorsichtsmaßnahmen und Empfehlungen

Für die optimale Nutzung des Kochfelds, diese Anleitung aufmerksam lesen und für eine zukünftige Verwendung aufbewahren.

- Diese Anleitung ist nur für die Länder gültig, deren Symbole auf dem Typenschild am Kochfeld aufgeführt sind.
- Verpackungsmaterial wie Plastiktüten, Polyurethan-Schaumstoff usw. stellt ein potentiellies Sicherheitsrisiko für Kinder dar und muss sorgfältig entsorgt werden.
- **Überprüfen, dass das Gerät keine Transportschäden aufweist und vor der Installation das gesamte Verpackungsmaterial und alle Folien entfernen.**
- **Dieses Kochfeld (Kat. 3) wurde ausschließlich zum Garen von Speisen im Haushalt entworfen. Jede andere Verwendung (z. B. zum Beheizen von Räumen) ist als unsachgemäß und gefährlich zu betrachten.**
- **Dieses Gerät muss installiert und durch einen entsprechend qualifizierten Fachmann in Übereinstimmung mit den geltenden Rechtsvorschriften an eine Gas- oder Stromversorgung angeschlossen werden.**
- **Dieses Gerät muss gemäß den geltenden Normen installiert werden und es darf nur in gut belüfteten Räumen verwendet werden. Lesen Sie vor der Installation und dem Gebrauch sorgfältig die Benutzerinformationen für das Gerät durch.**
- **Der vormontierte Gasanschluss und der zugehörige Versorgungsdruck sind auf der Plakette unten am Kochfeld angegeben. Wenn diese Art des Gases nicht genutzt wird, bitte Bezug zum Abschnitt „Umstellung auf eine andere Art der Gasversorgung“ auf Seite 11 nehmen.**

Hinweis:


- Eine falsche Positionierung der Topfträger kann das Kochfeld verkratzen. Um dies zu vermeiden, stets sicherstellen, dass die GummifüÙe im unteren Teil der Topfträger die einzigen Elemente sind, die mit dem Kochfeld in Berührung kommen und dass die Topfträger nicht über das Kochfeld gezogen werden.
- Folgendes keinesfalls auf der Glasoberfläche verwenden:
Grillroste aus Gusseisen, Töpfe und Pfannen aus Terrakotta.
- Gegenstände, die Wärme leiten (z.B. Metallgitter).
- Zwei Brenner zum Erwärmen eines einzelnen Kochgeschirr-Artikels.
- Eine zusätzliche Belüftung ist möglicherweise erforderlich, wenn das Gerät für einen längeren Zeitraum verwendet wird (z.B. ein Fenster öffnen oder die Geschwindigkeit der Abzugshaube erhöhen).

Achtung

- Während des Betriebs des Kochfelds, Kinder vom Gerät fernhalten und sie nicht mit den Bedienelementen oder anderen Geräteteilen spielen lassen.
- Das Gerät darf von Personen (einschließlich Kindern), deren physische, sensorische oder geistige Fähigkeiten und Mangel an Erfahrung und Kenntnissen einen sicheren Gebrauch des Gerätes ausschließen nur unter Aufsicht oder nach ausreichender Einweisung durch eine für ihre Sicherheit verantwortliche Person benutzt werden.
- Kinder nicht mit den Topfträgern spielen lassen. Die GummifüÙe unter den Topfträgern können von Kleinkindern verschluckt werden und zu schweren Verletzungen oder zu Erstickung führen.
- Bevor die Topfträger auf das Kochfeld gestellt werden, prüfen, dass alle GummifüÙe korrekt sitzen.
- Stets nach der Verwendung des Kochfelds überprüfen, dass sich die Bedientasten in der Position „Aus“ befinden und dann den Gashahn zur Gasversorgung oder zur Gasflasche schließen.
- Die Lüftungsschlitze des Gerätes nicht abdecken.
- Das Gerät ist nicht für den Betrieb mittels externer Zeitschaltuhr oder getrenntem Fernbedienungssystem vorgesehen.

Hinweise zum Umweltschutz

Verpackung


Das Verpackungsmaterial ist vollständig wiederverwertbar und trägt das Recycling-Symbol . Das Verpackungsmaterial verantwortungsbewusst und sorgfältig entsorgen.

Produkt

Dieses Gerät ist gemäß der Europäischen Richtlinie 2012/19/EU für Elektro- und Elektronik-Altgeräte (WEEE) gekennzeichnet.

Durch eine vorschriftsmäßige Entsorgung tragen Sie zum Umweltschutz bei und vermeiden mögliche Unfallgefahren, die bei einer unsachgemäßen Entsorgung des Produktes entstehen können. Das



Symbol  auf dem Produkt oder auf dem beiliegenden Informationsmaterial weist darauf hin, dass das Gerät nicht als Hausmüll entsorgt werden darf. Dieses Gerät bitte in einer Sammelstelle für Elektro- und Elektronik-Altgeräte (WEEE) in Übereinstimmung mit den örtlichen Umweltvorschriften zur Abfallbeseitigung entsorgen. Bitte die örtlichen Behörden kontaktieren, um herauszufinden, wo sich die nächstgelegene Sammelstelle befindet.

Öko-Design-Erklärung

Dieses Gerät erfüllt die Ökodesign-Anforderungen der EU-Verordnung Nr. 66/2014 in Übereinstimmung mit der Europäischen Norm EN 30-2-1.

Installation

Technische Informationen für den Installateur

- Dieses Gerät kann in eine 20–40 mm starke Arbeitsplatte eingebaut werden.
- Wenn unter dem Kochfeld kein Herd installiert wird, muss unter dem Kochfeld zur Vermeidung von Schäden daran sowie zum Schutz der Küchenschrankinhalte eine Platte angebracht werden. Diese Platte muss die gesamte Unterseite des Kochfelds bedecken und muss so positioniert sein, dass sie sich mindestens 20 mm von der Unterseite des Kochfelds entfernt und nicht mehr als 150 mm von der Unterseite der Arbeitsplatte entfernt befindet.
- Dieses Kochfeld ist ideal kombinierbar mit jedem Herd aus der KitchenAid-Serie. Der Hersteller übernimmt keine Haftung, wenn ein Herd einer anderen Marke installiert wird.

Der Hersteller übernimmt keine Haftung, wenn ein Herd einer anderen Marke installiert wird.

Vor der Installation des Gerätes, bitte sicherstellen, dass:

- **Warnung: Dieses Produkt ist schwer, daher wird empfohlen, dass die Installation durch zwei Personen erfolgt.**

- Die Gasversorgung (Typ und Druck) und die Kalibrierung des Kochfelds sind kompatibel (siehe Typenschild auf dem Kochfeld und Tabelle auf Seite 6).
- Die Schränke und Geräte in der Nähe des Kochfelds sind hitzebeständig und entsprechen den örtlichen Vorschriften.
- Verbrennungsgase werden von der Raumluft durch eine Abzugshaube oder einen elektrischen Ventilator entfernt, die an der Wand und/oder Fenster in Übereinstimmung mit den geltenden Vorschriften installiert sind.
- Die Luft kann natürlich durch eine entsprechende Öffnung zirkulieren, die im Querschnitt nicht kleiner als 100 cm² ist. Diese muss:
 - Permanent und an der Wand des belüfteten Raums zugänglich sein; die Luft muss nach außen ziehen.
 - So beschaffen sein, dass sie weder von außen noch von innen zufällig blockiert werden kann.
 - Von einem Kunststoffgitter oder Metallgitter, usw. geschützt sein, das den Querschnitt von 100 cm² nicht reduziert.
 - Sich an einem Ort befinden, der den Abzug der Verbrennungsgase nicht behindert.

Gasanschluss

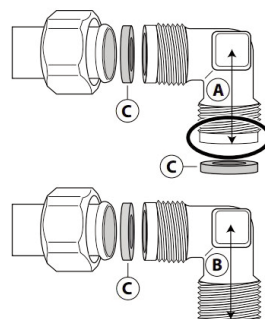
WARNUNG: Dieser Arbeitsvorgang muss von einem qualifizierten Techniker durchgeführt werden.

- Das Gasversorgungssystem muss der örtlichen Gesetzgebung entsprechen.
- Örtliche Sondervorschriften für einige Länder sind im Abschnitt „Verweis auf örtliche Vorschriften“ zu finden. Werden keine Informationen zu Ihrem Land geliefert, bitte den Installateur um genauere Angaben bitten.
- Das Kochfeld muss an das Gasversorgungssystem oder die Gasflasche, entweder über eine starre Kupfer- oder Stahlleitung oder über eine nahtlose Edelstahlleitung angeschlossen werden, die mit den örtlichen Vorschriften übereinstimmen. Die maximale Länge der Leitung beträgt zwei lineare Meter.
- Das für die Hauptversorgungsleitung für das Kochfeld vorgesehenen Winkelstück (A)* oder (B)* anschließen und die mitgelieferte Unterlegscheibe (C) in Übereinstimmung mit EN 549 anbringen.

* Das Winkelstück (A) für Frankreich und das Winkelstück B für alle anderen Länder verwenden.

WICHTIG: Sollte eine Edelstahlleitung verwendet werden, muss diese so installiert werden, dass sie keine beweglichen Teile des Schanks berühren kann. Sie muss durch einen Bereich ohne Hindernisse führen und so, dass ihre gesamte Länge überprüft werden kann.

- Nach dem Anschluss des Geräts an die Gasversorgung, mit Seifenlauge auf Undichtigkeiten prüfen. Die Bedienknöpfe bei eingeschalteten

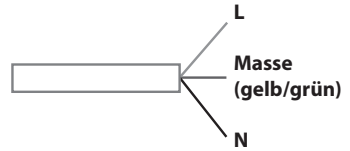


Brennern von der Maximalstufe  auf die  Minimalstufe drehen, um die Stabilität der Flamme zu kontrollieren.

Elektrischer Anschluss

Der elektrische Anschluss muss unter Einhaltung der geltenden Rechtsvorschriften und von einem entsprechend qualifizierten Fachmann durchgeführt werden.

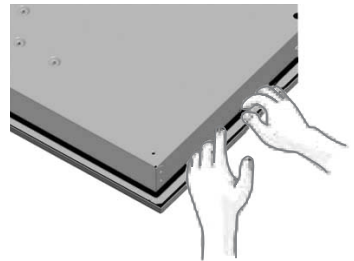
- Angaben zur Spannung und des Stromverbrauchs werden auf dem Typenschild geliefert.
- **Das Gerät muss geerdet sein.**
- **Für die Installation des Geräts wird eine allpolige Trennvorrichtung mit Kontaktöffnungen von 3 mm empfohlen.**
- **Bei einer Beschädigung muss das Netzkabel durch ein identisches Netzkabel ausgetauscht werden (H05V2V2-FT90 °C oder H05RR-F). Es wird empfohlen, diesen Arbeitsvorgang von unserem qualifizierten Kundendienst durchführen zu lassen. Bitte kontaktieren Sie dazu unser Kundencenter 00800-3810-4026.**
- **Keine Verlängerungskabel verwenden.**
- **Der Hersteller übernimmt keine Haftung für Verletzungen von Personen oder Haustieren oder für Güterschäden, die durch Nichteinhaltung der oben genannten Vorschriften entstehen.**



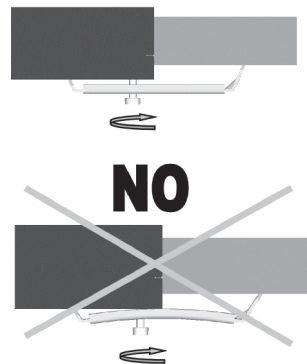
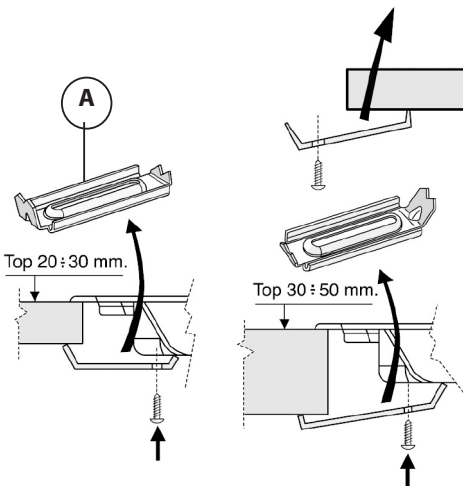
Installation



1. Reinigen Sie die Fläche um die Kanten und setzen Sie die mitgelieferte Dichtung ein.
2. Geben Sie das Kochfeld in die Öffnung, halten Sie den Abstand zwischen Abzugshaube und/oder in Schränken, wie auf Seite 6 angegeben, ein.
3. Verwenden Sie zur Befestigung der Kochmulde mit Schrauben die mitgelieferten Klammern (A).



Hinweis: Das Stromkabel muss lang genug sein, um das Kochfeld von der Arbeitsplatte entfernen zu können.



Umstellung auf eine andere Art der Gasversorgung

Wird ein anderer Gastyp verwendet als derjenige, der auf dem Typenschild und auf der orangefarbenen Plakette an der Rückseite des Kochfelds angegeben ist, müssen die Gasdüsen ausgetauscht und die Primärluft für den Wokbrenner eingestellt werden (siehe die Gasdüsen-Tabelle auf Seite 6).

Der orangefarbene Aufkleber muss entfernt und mit dieser Bedienungsanleitung zusammen aufbewahrt werden.

Druckregler verwenden, die für die auf Seite 6 angeführten Gasdrücke geeignet sind

- Für den Austausch der Gasdüsen unser Kundendienstzentrum unter der Nummer 00800-3810-4026 oder einen qualifizierten Elektriker kontaktieren.

- Gasdüsen, die nicht serienmäßig im Lieferumfang enthalten sind, müssen von unserem Kundendienstzentrum unter der Nummer 00800-3810-4026 angefordert werden.
- Die Minimalstufe der Gashähne einstellen.

Hinweis: Bei Verwendung von LPG (G30/G31) muss die Bypass-Schraube so fest wie möglich angezogen werden. Sollten sich Probleme beim Drehen des Bedienknopfes herausstellen, bitte unseren Kundendienst über unser Kundendienstzentrum unter der Nummer 00800-3810-4026 kontaktieren. Nach einer Prüfung, ob der Hahn tatsächlich beschädigt ist, wird ein Ersatzteil zur Verfügung gestellt.

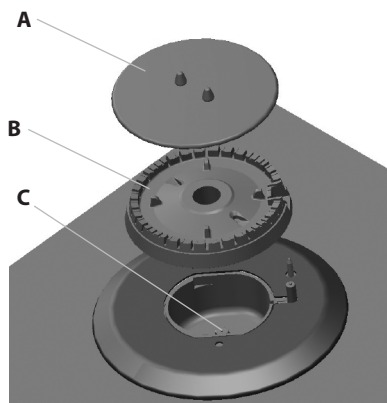
Auswechseln der Gasdüsen

Hinweis: Anhand der Tabelle auf Seite 6 überprüfen, dass der korrekte Gasdüsentyp eingesetzt wird.

Herkömmliche Brenner (T)

1. Die Kappe (A) entfernen.
2. Den Brennerring (B) abnehmen.
3. Die Gasdüse (C) unter Verwendung eines 7 mm Innensechskantschlüssel abschrauben.
4. Die Gasdüse durch eine Gasdüse für den neuen Gastyp ersetzen.
5. Die Brenner und die Topfträger erneut anbringen.

Hinweis: Vor der Installation des Kochfelds nicht vergessen, das mit den Ersatzgasdüsen mitgelieferte Etikett der Gaskalibrierung mit den aktuellen Informationen an der Unterseite des Kochfelds anzubringen.



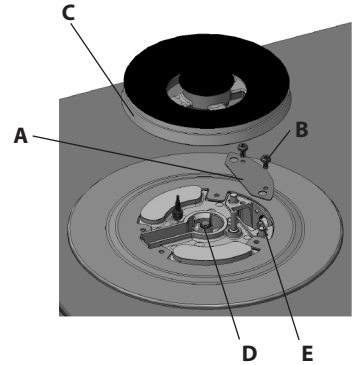
Austausch der Gasdüsen im Wokbrenner

Für den Austausch der Gasdüsen im Spezial-Brenner:


1. Den Brennerring (C), die Schrauben (B), mit denen die Abdeckkappe (A) befestigt ist, und die Kappe selbst entfernen.
2. Die innere Gasdüse (D) und die äußere Gasdüse (E) mit einem 7 mm Innensechskantschlüssel abschrauben.
3. Wechseln Sie die Gasdüsen aus.
4. Die Abdeckkappe, die Schrauben und den Brennerring wieder anbringen.

Hinweis: Sicherstellen, dass:

1. Der Brennerring (C) nach dem Austausch korrekt auf dem Brenner sitzt.





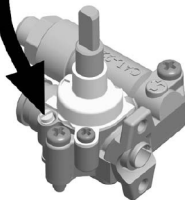
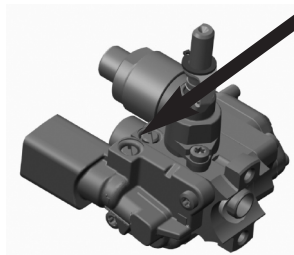
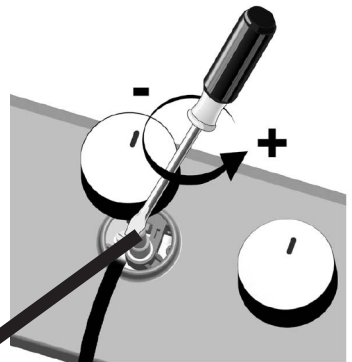
Minimalstufe der Gashähne einstellen

Die Minimalstufe wird in der untersten Position des Gashahns (kleine Flamme)  eingestellt.

Die Primärluft in den Brennern muss nicht eingestellt werden.

Um sicherzustellen, dass die Minimalstufe korrekt eingestellt ist, den Bedienknopf entfernen und die Schrauben wie folgt am Gashahn einstellen:

1. Anziehen (-), um die Größe der Flamme 1 zu verringern
2. Lockern (+), um die Größe der Flamme zu vergrößern;
3. Die Bedienknöpfe bei eingeschalteten Brennern von der Maximalstufe  auf die Minimalstufe  drehen, um die Stabilität der Flamme zu kontrollieren.



Allgemeine Reinigung und Pflege

Das Gerät stets von der Netzversorgung trennen und warten bis es abgekühlt ist, bevor Reinigungs- und/oder Wartungsarbeiten ausgeführt werden.

Um Ihr Kochfeld stets in gutem Zustand zu erhalten, sollten Sie das Kochfeld nach jeder Verwendung reinigen und alle Speisereste entfernen.

Reinigung der Kochfeldoberfläche:

- Die Email- und Glasteile mit lauwarmem Wasser und einem sanften Reinigungsmittel waschen.
- Die Edelstahloberfläche kann Flecken bekommen durch zu langes Ausgesetzt sein von heißem Wasser, oder wenn sie mit extrem starken Reinigungsmitteln gereinigt wird. Entfernen Sie Spritzer (Soße, Kaffee usw.) immer sofort.

Reinigen Sie mit lauwarmem Wasser und/oder einem milden Reinigungsmittel, spülen Sie mit klarem Wasser nach und trocknen Sie mit einem weichen Tuch oder einem Spezialtuch für Edelstahlflächen gründlich ab. Verwenden Sie keine anderen Produkte als Edelstahlreiniger auf der Edelstahlverkleidung.

- Keine scheuernden oder ätzenden Mittel, Bleichlauge oder Metallschwämmchen benutzen.
- Verwenden Sie keine Dampfreiniger.
- Verwenden Sie keine entflammaren Produkte.
- Lassen Sie keine säurehaltigen oder alkalischen Substanzen wie Essig, Senf, Salz, Zucker oder Zitronensaft auf der Oberfläche zurück, da diese zu Beschädigungen des Kochfelds und der Glasoberfläche führen.

Reinigung und Wartung der Gasbrenner

Für eine leichtere Reinigung lassen sich die Topfträger und Brenner abnehmen.

- 1.** Alle Speisereste von Hand sorgfältig mit heißem Wasser und einem milden Reinigungsmittel entfernen und prüfen, dass die Brenneröffnungen nicht blockiert sind. Die innere Brennerkappe (**D** auf Seite 12) ist aus Messing und färbt sich bei Erwärmung naturgemäß dunkel. Diese nach jeder Reinigung mit einem Spezialprodukt für Messing reinigen. Die äußere Kappe des Wokbrenners (**C** auf Seite 12) mit heißem Wasser und einem milden Reinigungsmittel reinigen. Niemals Scheuermittel oder Topfkratzer verwenden, da diese die speziellen Oberflächenbeschichtungen beschädigen.
- 2.** Gut abspülen und sorgfältig trocknen.
- 3.** Die Brenner und die Kapfen in den richtigen Positionen wieder anbringen.
- 4.** Beim erneuten Anbringen der Topfträger sicherstellen, dass jeder Topfträger korrekt mit jedem Brenner ausgerichtet ist.

Hinweis: Die Enden der elektronischen Zündkerzen und der Thermoelemente müssen regelmäßig gereinigt werden, um diese in gutem Zustand zu erhalten. Bitte reinigen Sie diese sehr sorgfältig mit einem feuchten Tuch. Angebackene Speisereste vorsichtig mit einem Zahnstocher entfernen.

Um eine Beschädigung der elektronischen Zündkerzen zu vermeiden, das Kochfeld nur verwenden, wenn die Brenner und die Topfträger korrekt positioniert sind.

Anleitung zur Fehlersuche

Sollte das Kochfeld nicht ordnungsgemäß funktionieren, bitte zuerst diese Anleitung durchlesen, bevor das Kundendienstzentrum kontaktiert wird.

Problem: Der Gasbrenner zündet nicht oder die Flamme ist ungleichmäßig. Prüfen Sie, dass:

1. Die Gas- oder Stromversorgung nicht unterbrochen war und dass der Bedienknopf eingeschaltet ist.
2. Die Gasversorgung nicht ausgegangen ist.
3. Die Gasbrenneröffnungen nicht verstopft sind.
4. Das Ende der elektronischen Zündkerze sauber ist.
5. Alle Teile des Brenners korrekt positioniert sind.

Problem: Die Flamme erlischt. Prüfen Sie, dass:

1. Der Bedienknopf korrekt gedrückt war, als der Brenner für die Zeit eingeschaltet wurde, die erforderlich ist, um das Sicherheits-Thermoelement zu aktivieren.
2. Die Gasbrenneröffnungen zum Thermoelement nicht verstopft sind.
3. Das Ende des Thermoelements sauber ist.

Kundendienst

Vor dem Kontaktieren unseres Kundendienstzentrums bitte prüfen, ob sich das Problem unter Bezug von „Anleitung zur Fehlersuche“ beheben lässt.

1. Das Gerät aus- und wieder einschalten, um festzustellen, ob die Störung erneut auftritt.

Sollte der Fehler nach Durchführung der oben genannten Prüfungen weiterhin bestehen, kontaktieren Sie bitte unseren Kundendienst.

Bitte geben Sie an:

- Eine kurze Beschreibung der Störung.
- Exakten Typ und Modell des Kochfelds.
- Die Servicenummer (die Zahl nach dem Wort „Service“ auf dem Typenschild unter dem Kochfeld). Die Servicenummer finden Sie auch auf dem Garantieschein.
- Ihre vollständige Anschrift.
- Ihre Telefonnummer.

Hinweis: Die Nichtbeachtung dieser Vorschriften kann die Sicherheit und die Qualität des Kochfelds beeinträchtigen.

Problem: Das Kochgeschirr steht nicht stabil.

Prüfen Sie, dass:

1. Der Boden des Kochgeschirrs ist völlig flach.
2. Das Kochgeschirr befindet sich in der Mitte des Brenners.
3. Die Topfträger sind korrekt positioniert und die Gummifüße richtig eingesetzt.

Sollten sich auch nach der Durchführung dieser Prüfungen und nach mehrmaligem Ein- und Ausschalten des Kochfelds weiterhin Probleme ergeben, bitte unser Kundendienstzentrum unter der Nummer 00800-3810-4026 kontaktieren.

SERVICE 0000 000 00000





FOR THE WAY IT'S MADE.

Whirlpool Europe - Socio Unico

Viale G. Borghi, 27 – 21025 Comerio (VA)
Telefon +39 0332 759111 – Fax +39 0332 759268
www.whirlpool.eu

Gedruckt in Italien
06/16



400010887991