

# Inhaltsverzeichnis

<b>1 Hinweise</b>	<b>70</b>
1.1 Allgemeine Sicherheitshinweise	70
1.2 Haftung des Herstellers	72
1.3 Zweck des Gerätes	72
1.4 Entsorgung	73
1.5 Typenschild	73
1.6 Dieses Bedienungshandbuch	73
1.7 Wie man dieses Bedienungshandbuch lesen muss	74
<b>2 Beschreibung</b>	<b>75</b>
2.1 Allgemeine Beschreibung	75
2.2 Beschreibung der Bauteile	75
2.3 Bedienblende	76
2.4 Verfügbares Zubehör	77
<b>3 Gebrauch</b>	<b>79</b>
3.1 Hinweise	79
3.2 Vorhergehende Operationen	79
3.3 Erster Gebrauch	79
3.4 Gebrauch der Zubehörteile	79
3.5 Gebrauch des Kühlfaches	81
3.6 Gebrauch des Gefrierfaches	82
3.7 Betriebsgeräusche	83
3.8 Warme Vorderseite	83
3.9 Ausschalten	83
3.10 Ratschläge zur Aufbewahrung	84
<b>4 Reinigung und Wartung</b>	<b>85</b>
4.1 Hinweise	85
4.2 Reinigung des Gerätes	85
4.3 Abtauen	86
4.4 Austausch der Lampe	86
4.5 Was tun, wenn...	87
<b>5 Installation</b>	<b>89</b>
5.1 Elektrischer Anschluss	89
5.2 Positionierung	89

Wir empfehlen Ihnen, dieses Bedienungshandbuch sorgfältig durchzulesen. Hier finden Sie wichtige Hinweise, wie Sie Aussehen und Funktionalität Ihres Gerätes wie neu erhalten.

Weitere Informationen zu den Produkten sind auf der Internetseite [www.smeg.com](http://www.smeg.com) verfügbar.



## 1 Hinweise

### 1.1 Allgemeine Sicherheitshinweise

#### Personenschäden

- Die Heizelemente während des Betriebs nicht berühren.
- Kinder im Alter von weniger als 8 Jahren dürfen sich aufsichtslos nicht in der Nähe des Geräts aufhalten und nicht damit spielen.
- Niemals versuchen, eine Flamme oder einen Brand mit Wasser zu löschen. Das Gerät ausschalten und die Flamme mit einer Löschdecke abdecken.
- Die Reinigung und Wartung dürfen nicht durch unbeaufsichtigte Kinder sondern nur durch den Benutzer erfolgen.
- Die Installation und die Wartungseingriffe müssen von qualifiziertem Fachpersonal und unter Berücksichtigung der geltenden Normen vorgenommen werden.
- Keine Veränderungen an diesem Gerät vornehmen.
- Keine spitzen Gegenstände aus Metall (Besteck oder Küchenhelfer) in die Öffnungen einführen.

- Niemals versuchen, das Gerät ohne den Eingriff eines qualifizierten Technikers zu reparieren.
- Berühren oder stecken Sie die tiefgefrorene Produkte nicht in den Mund (vor allem nicht mit nassen Händen).
- Keine leicht entzündbaren, explosiven oder verdampfbaren Substanzen aufbewahren.
- Flaschen mit hohem Alkoholgehalt müssen fest verschlossen und senkrecht aufgestellt werden.
- Ist das Netzkabel beschädigt, muss unverzüglich der technische Kundendienst kontaktiert werden, der dasselbe austauschen wird, um jeglicher Gefahr vorzubeugen.
- Vor dem Austausch der Lampe sicherstellen, dass das Gerät ausgeschaltet und vom Stromnetz getrennt ist.

#### Schäden am Gerät

- Während des Betriebs keine spitzen Metallgegenstände wie Messer, Gabeln, Löffel oder Deckel auf dem Gerät ablegen.
- Keine scheuernden oder ätzenden Reinigungsmittel für die Reinigung der Teile aus Glas verwenden (z.B. Scheuerpulver, Fleckenentferner oder Metallschwämme).



- Es ist verboten, sich auf das Gerät zu setzen.
- Üben Sie keinen Druck auf die Tür oder den Griff aus, um das Gerät zu verstellen.
- Das Gerät nicht mit einem Dampfstrahl reinigen.
- Dieses Gerät darf nicht als Raumkühler benutzt werden.
- Trennen Sie das Gerät bei einem Schaden, zur Wartung, zum Austausch einer Glühlampe oder während der Reinigung immer vom Stromnetz.
- Bewahren Sie keine Flüssigkeiten in Getränkedosen oder Glasbehältern im Gefrierfach auf.
- Überschüssiges Eis nicht mit spitzen Metallgegenständen aus dem Gefrierfach kratzen.
- Bei der Installation des Geräts, die Angaben in der Anleitung beachten und auf eine stabile Positionierung achten.
- Keine schweren Gegenstände auf das Gerät stellen.
- Wird das Gerät neben einem anderen Kühlschrank oder Gefrierschrank installiert, einen Mindestabstand von 2 cm berücksichtigen.
- Das Gerät nicht im Freien installieren/benutzen.

## Für dieses Gerät

- Das Gerät darf von Kindern im Alter von über 8 Jahren und von körperlich oder geistig behinderten Personen ohne Erfahrung oder genauer Kenntnis nur unter spezifischer Aufsicht bzw. nur nach entsprechender Einweisung für einen sicheren Betrieb des Geräts und nach Verständnis aller damit verbundenen Gefahren benutzt werden.
- Kinder müssen beaufsichtigt werden, um sicherzustellen, dass sie nicht mit dem Gerät spielen.
- Es ist verboten, sich an die offene Tür anzulehnen oder sich darauf zu setzen.
- Sicherstellen, dass keine Gegenstände in der Tür stecken bleiben.
- Im Gerät ist eine geringe Menge von Isobutan (R600a) enthalten. Während des Transports, der Montage oder Reinigung darauf achten, dass der Kühlkreis nicht beschädigt wird.
- Die Belüftungsöffnungen im Bereich um das Gerät oder in der Einbaunische frei lassen.



- Keine anderen als die vom Hersteller empfohlenen mechanischen, elektrischen, chemischen Vorrichtungen oder anderweitigen Mittel zur Beschleunigung des Abtauvorgangs verwenden.
- Den Kühlkreis nicht beschädigen (falls er überhaupt zugänglich ist).
- Keine elektrischen Geräte im Inneren der Aufbewahrungsfächer für Speisen verwenden, wenn diese nicht denen vom Hersteller empfohlen entsprechen.
- Im Falle einer Beschädigung des Kühlkreises den Gebrauch offener Flammen vermeiden und den Raum ausreichend belüften.
- Das Gerät oder Teile davon nur vorschriftsgemäß wie in diesem Handbuch vorgegeben benutzen.

### 1.2 Haftung des Herstellers

Der Hersteller haftet nicht für Personen- und Sachschäden, die auf die folgenden Ursachen zurückzuführen sind:

- die zweckwidrige Verwendung des Gerätes;
- die Nichtbeachtung der Vorschriften dieses Bedienungshandbuches;
- unbefugte Änderungen auch nur einzelner GerätekompONENTEN;
- die Verwendung von nicht originalen Ersatzteilen.

### 1.3 Zweck des Gerätes

Dieses Gerät ist für die Verwendung im Haushalt und ähnlichen Umgebungen bestimmt, wie:

- Küchenbereich für das Personal von Geschäften, Büros und anderen Arbeitsplätzen;
- Bauernhöfe und Hotel- oder Moteltgäste sowie in anderen Unterkunftseinrichtungen;
- in Bed and Breakfasts;
- Catering-Service und ähnliche, nicht für den Verkauf im Einzelhandel vorgesehene Verwendungen.
- Das Gerät ist nicht für den professionellen und kommerziellen Einsatz bestimmt.
- Dieses Gerät ist für die Kühlung und die Aufbewahrung von frischen Lebensmitteln und Tiefkühlprodukten im Haushalt bestimmt. Jeder andere Gebrauch wird als zweckwidrig angesehen.
- Das Gerät ist nicht für den Betrieb mit externen Zeitschaltuhren oder mit Fernbedienungssystemen vorgesehen.



## 1.4 Entsorgung



Dieses Gerät muss getrennt von anderen Abfällen gesammelt werden (Richtlinien 2002/95/EG, 2002/96/EG, 2003/108/EG). Dieses Gerät enthält, gemäß der gültigen europäischen Richtlinien, keine nennenswerte Menge an gesundheits- und umweltschädlichen Stoffen.

Um das Gerät zu entsorgen:

- Das Netzkabel abschneiden und es zusammen mit dem Stecker entfernen.



### Elektrische Spannung Stromschlaggefahr

- Die Stromzufuhr unterbrechen.
- Das Netzkabel von der elektrischen Anlage trennen.
- Das Gerät bei geeigneten Sammelstellen für elektrische und elektronische Abfälle abgeben, oder es beim Kauf eines gleichwertigen Gerätes im Verhältnis eins zu eins an den Händler zurückgeben.

Die Verpackung unserer Produkte ist aus recyclingfähigem und umweltfreundlichem Material gefertigt.

- Die Verpackungsmaterialien bei geeigneten Sammelstellen abgeben.



### Verpackungen aus Plastik Erstickungsgefahr

- Die Verpackung oder Teile davon nicht unbeaufsichtigt lassen.
- Vermeiden, dass Kinder mit den Plastikbeuteln der Verpackung spielen.

DE

## 1.5 Typenschild

Das Typenschild enthält die technischen Angaben, die Seriennummer und das Prüfzeichen. Das am Gehäuse angebrachte Typenschild nicht entfernen.

## 1.6 Dieses Bedienungshandbuch

Das vorliegende Bedienungshandbuch ist ein fester Bestandteil des Gerätes und ist deshalb für die ganze Lebensdauer des Gerätes sorgfältig und in Reichweite aufzubewahren. Dieses Bedienungshandbuch vor der Benutzung des Gerätes sorgfältig durchlesen.



## 1.7 Wie man dieses Bedienungshandbuch lesen muss

In diesem Bedienungshandbuch werden die folgenden Konventionen verwendet:

### Hinweise



Allgemeine Informationen über dieses Bedienungshandbuch, die Sicherheit und die Entsorgung.

### Beschreibung



Beschreibung des Gerätes und der Zubehörteile.

### Gebrauch



Informationen über den Gebrauch des Gerätes und der Zubehörteile, Ratschläge zum Garen.

### Reinigung und Wartung



Anweisungen zur richtigen Reinigung und Wartung des Gerätes.

### Installation



Informationen für den qualifizierten Techniker: Installation, Inbetriebsetzung und Abnahmeprüfung.



Sicherheitshinweise



Information



Empfehlung

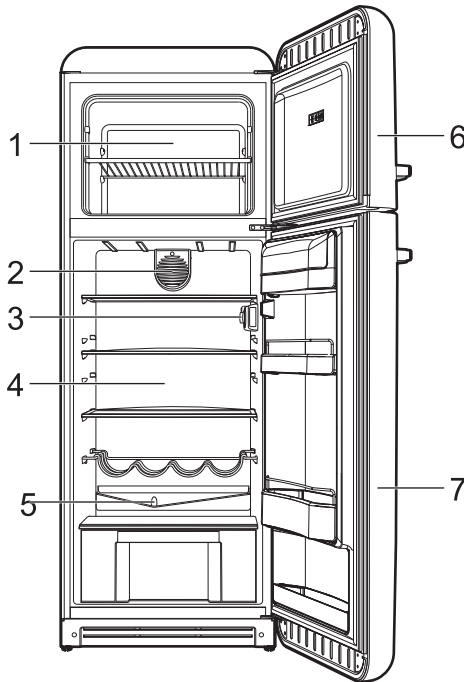
1. Reihenfolge von Bedienungsanweisungen.

- Einzelne Bedienungsanweisung.



## 2 Beschreibung

### 2.1 Allgemeine Beschreibung



1 Gefrierfach

2 Kühlgebläse

3 Bedienblende/Lampe

4 Kühlfach

5 Tauwasserablauf

6 Gefrierschranktür

7 Kühlschrankschranktür

### 2.2 Beschreibung der Bauteile

#### Bedienblende

Nützlich für die Einstellung der Temperaturen im Innern des Kühl- und Gefrierfachs.

#### Kühlfach

Nützlich für die Aufbewahrung von frischen Lebensmitteln.

#### Innenbeleuchtung

Die Innenbeleuchtung des Gerätes schaltet sich bei Öffnen der Tür ein.

#### Gefrierfach

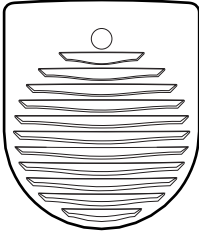
Nützlich für die Aufbewahrung von tiefgefrorenen Lebensmitteln, für das Einfrieren von Lebensmitteln.



# Beschreibung

## Kühlgebläse

Nützlich für die Verteilung der Temperatur und die Verminderung des Kondenswassers auf den Einlegeböden.



## Gefrierfach

Nützlich für die Aufbewahrung von tiefgefrorenen Lebensmitteln, das Einfrieren von frischen Lebensmitteln und die Eiswürfelbereitung.

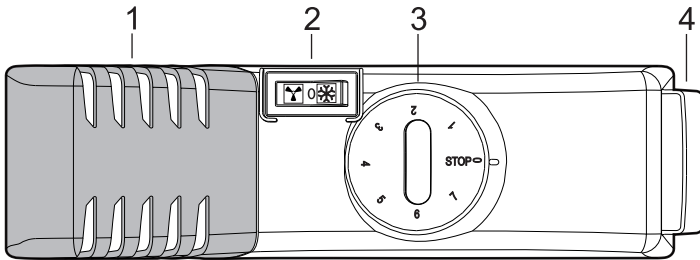
## Tauwasserablauf

Im hinteren Teil der Kühlzelle, unterhalb der Kühlplatte, befinden sich eine Ablaufrinne und eine Öffnung für die Ansammlung von Tauwasser. Kontrollieren Sie in regelmäßigen Zeitabständen, dass diese Öffnung nicht verstopft ist, und reinigen Sie sie ggf. mit einem steifen Draht.



Während des Betriebs des Kühlgebläses erhöht sich der Stromverbrauch.

## 2.3 Bedienblende



1 Lampe

2 Taste Kühlgebläse/Extra-Kalt

3 Thermostatschalter

4 Schalter für Kühlgebläselampe



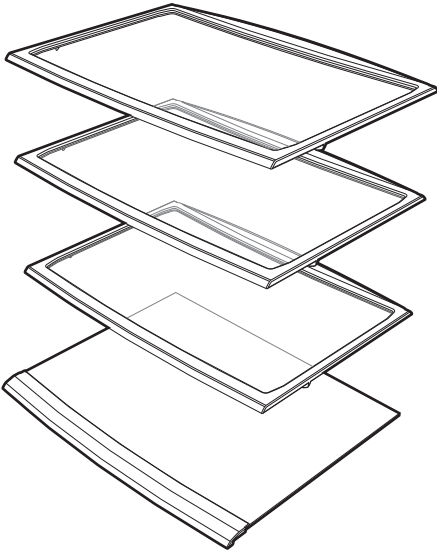


## 2.4 Verfügbares Zubehör



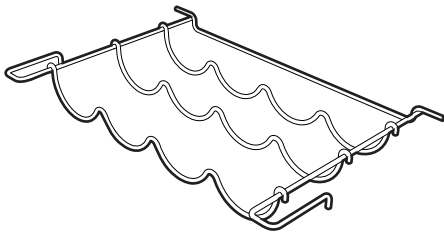
Bei einigen Modellen sind nicht alle Zubehörteile im Lieferumfang enthalten.

### Einlegböden



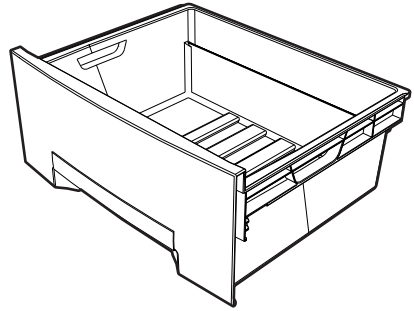
Nützlich für eine optimale Aufteilung des Platzes und für die Anordnung der Lebensmittel im Innern des Kühlfachs.

### Flaschenrost



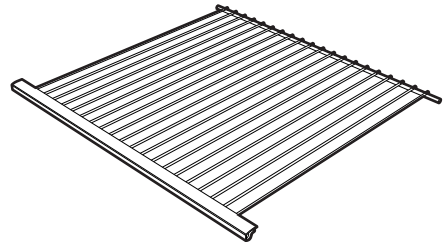
Nützlich für das Unterbringen von Flaschen im Innern des Kühlfachs.

### Obst- und Gemüsefach



Nützlich für die Aufbewahrung von Obst und Gemüse, da es einen konstanten Feuchtigkeitsgrad im Innern des Fachs garantiert.

### Rost des Gefrierschranks

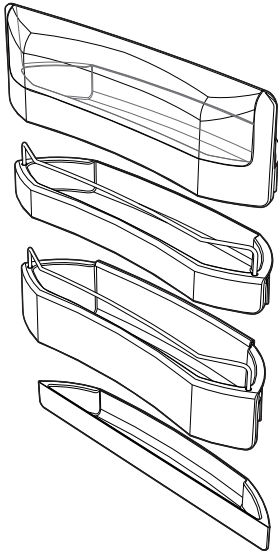


Nützlich für die Unterteilung des Gefrierfachs sowie für eine optimale Aufteilung des verfügbaren Platzes, je nach Bedarf.



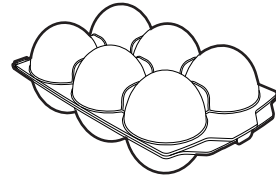
# Beschreibung

## Fächer und Behälter in der Tür



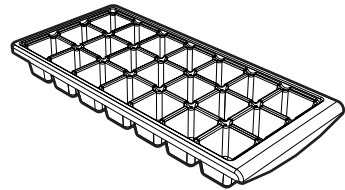
Nützlich für die Ablage von kleinen Lebensmittelverpackungen. Das Fach im unteren Bereich der Tür bietet sich für die Ablage von Flaschen an. Bei einigen Modellen ist auch die Innenseite des Gefrierfachs mit einem Fach ausgestattet, in dem tiefgefrorene Lebensmittel, die häufig benutzt werden, aufbewahrt werden können (zum Beispiel Eis, offene Tüten...)

## Eierbehälter



Nützlich für die Aufbewahrung von Eiern. Dieser Behälter kann, je nach Bedarf, in unterschiedliche Fächer der Kühlschranktür eingesetzt werden.

## Eisbehälter



Nützlich für die Eiswürfelbereitung im Gefrierfach.

**i** Das Serienzubehör, das mit den Lebensmitteln in Berührung kommen kann, ist aus Materialien gefertigt, die den einschlägigen gesetzlichen Bestimmungen entsprechen.

**i** Das Standard- oder Optionalzubehör kann bei den zugelassenen Kundendienststellen bestellt werden. Nur Originalzubehör des Herstellers verwenden.



## 3 Gebrauch

### 3.1 Hinweise



#### Unsachgemäßer Gebrauch Gefahr von Schäden an dem Gerät

- Den Reif oder das Eis nicht mit scharfen Gegenständen entfernen, um eine unwiderrufliche Beschädigung der Wände des Gerätes zu vermeiden.
- Es muss vermieden werden, sich an die offene Tür des Gerätes anzulehnen oder auf sie oder auf eventuelle offene Schubladen zu setzen.
- Die Heizelemente im Inneren des Gerätes nicht berühren.
- Keine leicht entzündbaren, explosiven oder verdampfbaren Substanzen aufbewahren.
- Die organischen, säurehaltigen Stoffe sowie Öle können bei langem Kontakt die Kunststoffoberflächen und Dichtungen korrodieren.
- Flaschen mit hohem Alkoholgehalt müssen fest verschlossen und senkrecht aufgestellt werden.

### 3.2 Vorhergehende Operationen

1. Eventuelle Schutzfolien auf den Außenflächen oder im Inneren des Gerätes einschließlich des Zubehörs entfernen.
2. Eventuelle Etiketten (mit Ausnahme des Schildes mit den technischen Daten) von den Zubehörteilen oder Einlegeböden entfernen.
3. Alle Zubehörteile des Gerätes entfernen und waschen (siehe 4 Reinigung und Wartung).

### 3.3 Erster Gebrauch

1. Den Netzstecker in die Steckdose einstecken.
2. Zum Einschalten des Gerätes muss der Thermostatschalter auf der Bedienblende von der Position **0 STOP** auf die Position zwischen **1 - 7**, je nach gewünschter Temperatur, gedreht werden.



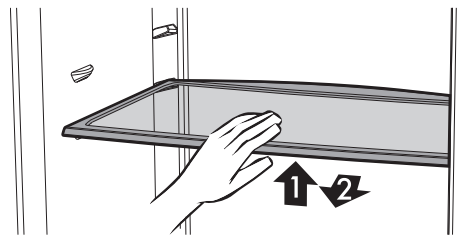
Je höher die Positionen zwischen 1 und 7, desto niedriger ist die Temperatur im Innern des Kühlschranks.

DE

### 3.4 Gebrauch der Zubehörteile

#### Einlegeböden

Sie können, je nach Bedarf, mittels der entsprechenden Schienen auf verschiedene Höhen gestellt werden. Jeder Einlegeboden ist mit einer Schutzvorrichtung für ein ungewolltes Herausrutschen versehen. Zur vollständigen Herausnahme müssen sie vorne angehoben (1) und herausgezogen werden (2).



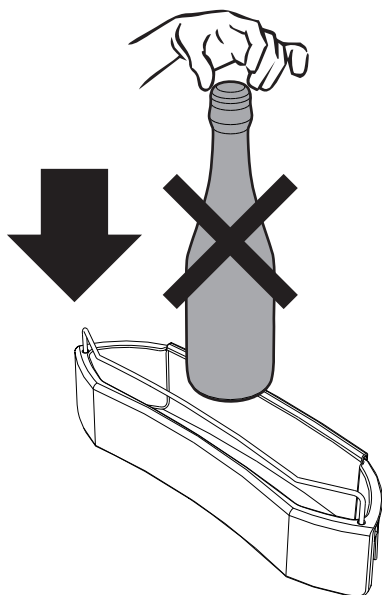
Leicht verderbliche Lebensmittel müssen im hinteren Bereich der Einlegeböden angeordnet werden, wo eine niedrigere Temperatur herrscht.



# Gebrauch

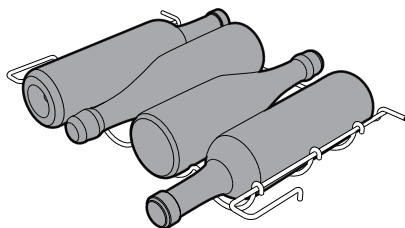
## Fächer und Behälter in der Tür

Nützlich für die Aufbewahrung von Eiern, Butter, Milchprodukten, Tuben, Konserven und anderen kleinen Packs. Im unteren Teil der Tür befindet sich das Flaschenfach. Es sollte vermieden werden, zu schwere Flaschen in den Flaschenhalter zu stellen und sie beim Reinstellen hineinfallen zu lassen.



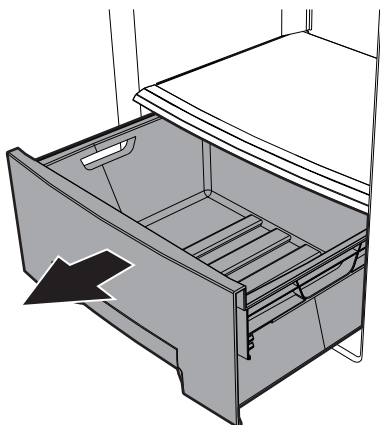
## Flaschenrost

Kann auf verschiedene Höhen eingestellt und mit angehobenem Vorderteil eingesetzt werden, so dass die Flaschen schräg gelegt werden können. Bei größeren Flaschen muss der Flaschenrost auf eine Höhe gesetzt werden, die das korrekte Schließen der Tür nicht behindert. Um den Flaschenrost vollständig herauszunehmen, muss er vorne angehoben und herausgezogen werden.



## Obst- und Gemüsefach

Dieser Behälter befindet sich im unteren Teil des Kühlfachs, wo ein Glaseinlegeboden zur Abdeckung der frischen Lebensmittel, die einen konstanten Feuchtigkeitsgrad für eine angemessene Aufbewahrung benötigen, angeordnet ist.



Bei einigen Modellen ist auch die Innenseite des Gefrierfachs mit einem Fach ausgestattet, in dem tiefgefrorene Lebensmittel, die häufig benutzt werden, aufbewahrt werden können (zum Beispiel Eis, offene Tüten...)



## Eisbehälter

Füllen Sie den Eisbehälter mit kaltem Wasser oder anderen Flüssigkeiten. Legen Sie ihn waagrecht in eine der Gefrierfachschubladen. Schließen Sie die Gefrierschranktür und warten Sie einige Stunden lang ab. Wenn die Würfel gefroren sind, nehmen Sie den Behälter aus dem Gefrierfach und verwenden Sie die Eiswürfel.

## 3.5 Gebrauch des Kühlfaches

### Anordnung der Lebensmittel

Verteilen Sie die Lebensmittel auf die verschiedenen Einlegeböden, wobei darauf zu achten ist, sie hermetisch zu verpacken oder abzudecken. Dadurch ist es möglich:

- das Aroma, die Feuchtigkeit und die Frische der Speisen aufrecht zu erhalten;
- zu vermeiden, dass Geruch und Geschmack von einem auf das andere Lebensmittel übertragen werden;
- zu vermeiden, dass sich eine übermäßige Feuchtigkeit im Innern des Faches ansammelt, die auf die normale Ausdünstung der Lebensmittel (insbesondere von Obst und frischem Gemüse) zurückzuführen ist. Unter bestimmten Betriebsbedingungen (Temperaturanstieg und Raumfeuchtigkeit, immer häufigeres Öffnen der Tür) ist es möglich, dass diese Ausdünstungen die Bildung von Kondenswasser auf den Einlegeböden herbeiführen.





Lassen Sie heiße Lebensmittel und Getränke immer auf Raumtemperatur abkühlen, bevor Sie sie in das Gefrierfach einführen.

## Tabelle der Aufbewahrungsdauer

Lebensmittel	Zeit
Eier, geräuchertes Fleisch, marinierte Speisen, Käse	max. 10 Tage
Gemüse mit Wurzeln	max. 8 Tage
Butter	max. 7 Tage
Gebäck, Obst, Fertiggerichte, Frischfleisch	max. 2 Tage
Fisch, Hackfleisch, Meeresfrüchte	max. 1 Tag

DE

## Funktion Kühlgebläse

1. Die Taste Kühlgebläse  in der Mitte der Bedienblende drücken.
2. Wenn man die Funktion Kühlgebläse deaktivieren möchte, die Taste Kühlgebläse  auf Position 0 setzen.



Es wird empfohlen, die Funktion Kühlgebläse zu verwenden, wenn:

- la temperatura ambiente è inferiore a 16°C;
- die Raumfeuchtigkeit steigt;
- große Mengen von Lebensmitteln im Kühlraum gelagert werden.



Non utilizzare la funzione ventola quando la temperatura ambiente supera i 30°C.

Bei eingeschaltetem Kühlgebläse sinkt die Temperatur in der Kühlzelle und der Stromverbrauch steigt.



# Gebrauch



In condizione di temperatura ambiente tra i 16°C ed i 30°C, si consiglia di impostare l'apparecchio come segue:

- ventola accesa: posizione 1-3.
- ventola spenta: posizione 4-7.

Die Temperatureinstellung für die Kühlzelle wirkt sich indirekt auf die Temperatur im Gefrierfach aus.

## 3.6 Gebrauch des Gefrierfaches

Aktivieren Sie 24 Stunden vor Einfrieren der frischen Lebensmittel die Gefrier-Funktion Extra-Kalt.

### Gefrier-Funktion Extra-Kalt



Die Gefrier-Funktion Extra-Kalt dient zum schnellen Einfrieren von großen Lebensmittelmengen,

1. Drücken Sie die Taste Extra-Kalt ❄️ in der Mitte der Bedienblende.
2. Wenn die Funktion Extra-Kalt abgestellt werden soll, muss der entsprechende Schalter ❄️ in die Position 0 gestellt werden.



Es wird empfohlen, die Gefrier-Funktion Extra-Kalt bei der ersten Inbetriebnahme und vor der Reinigung des Gefrierschranks zu verwenden.



Prima di inserire gli alimenti nel congelatore, alzare leggermente la temperatura dell'apparecchio tramite la manopola termostato (posta all'interno della cella frigorifera).

3. Legen Sie die frischen Lebensmittel in den Gefrierschrank.



Um eine Stromeinsparung und einen besseren Erhalt der Lebensmittel zu erzielen, wird empfohlen, die Gefrier-Funktion Extra-Kalt nicht länger als 24 Stunden in Betrieb zu halten.

### Tabelle der Aufbewahrungsdauer von tiefgefrorenen Lebensmitteln

Lebensmittel	Zeit
Obst, Rindfleisch	max. 10-12 Monate
Gemüse, Kalbsfleisch, Geflügel	max. 8-10 Monate
Wildbret	max. 6-8 Monate
Schweinefleisch	max. 4-6 Monate
Hackfleisch	max. 4 Monate
Brot, Gebäck, gekochte Speisen, Magerfisch	max. 3 Monate
Innereien	max. 2 Monate
Würste, Fettfisch	max. 1 Monat

### Aufgetaute Lebensmittel

Aufgetaute Lebensmittel müssen so bald als möglich verzehrt werden. Die Kälte erhält die Lebensmittel, zerstört jedoch nicht die Mikroorganismen, die sich nach dem Abtauen aktivieren und die Lebensmittel verderben. Ein nur teilweise erfolgtes Abtauen vermindert die Nährwerte der Lebensmittel, insbesondere die vom Obst und Gemüse und den Fertiggerichten.



## 3.7 Betriebsgeräusche

Das Kühlen des Kühl- und Gefrierfachs erfolgt durch ein Drucksystem. Um die gewählte Temperatur im Inneren der Zelle aufrecht zu erhalten, schaltet sich der Verdichter ein und kann je nach der gewünschten Kühlung bei Bedarf im Dauerbetrieb arbeiten. Wenn sich der Verdichter einschaltet, wird ein Brummen hervorgerufen, das in der Stärke nach einigen Minuten nachlässt.

Ein weiteres Geräusch, das mit dem normalen Betrieb des Gerätes verbunden ist, beruht auf dem Durchfluss des Kühlmittels innerhalb des Leitungskreises. Dieses Geräusch ist normal und ist kein Anzeichen für Funktionsstörungen des Gerätes. Sollte es sehr laut sein, können Ursachen anderer Art bestehen. Dann ist zu prüfen, ob:

- der Kühlschrank gut auf dem Fußboden nivelliert ist und während des Verdichterbetriebs nicht vibriert: nehmen Sie eine richtige Einstellung der beiliegenden FüÙe vor;
- die Schubfächer, die Einlegeböden und die Schalen richtig in den entsprechenden Aufnahmen angeordnet sind: schieben Sie sie richtig ein;
- die Flaschen und Behälter auf den verschiedenen Einlegeböden stabil liegen und sich nicht berühren: die Vibration auf Grund des Verdichterbetriebs kann zu einer gewissen Geräusentwicklung führen;
- Bringen Sie den Kühlschrank nicht mit Möbeln oder anderen elektrischen Haushaltsgeräten in Kontakt.

## 3.8 Warme Vorderseite

Innerhalb des Gerätes ist ein Heizsystem für die Oberfläche vorgesehen, das die Bildung von Kondenswasser im Schließbereich der Türdichtung begrenzt.

## 3.9 Ausschalten

Bei längerem Nichtgebrauch sollte das Gerät ausgeschaltet werden.

1. Drehen Sie den Thermostatschalter auf der Bedienblende auf die Position **0 STOP**.
2. Ziehen Sie den Stecker aus der Steckdose.
3. Leeren Sie die Kühl- und Gefrierfächer.
4. Nach dem Abtauen trocknen Sie die angesammelte Restfeuchtigkeit mit einem weichen Tuch.

Lassen Sie die Tür einen Spalt offen, um zu vermeiden, dass Feuchtigkeit und stehende Luft schlechte Gerüche hervorrufen können.



## 3.10 Ratschläge zur Aufbewahrung

### Praktische Tipps zum Energiesparen

- Ein sachgemäßer Gebrauch des Gerätes, die richtige Verpackung der Lebensmittel, die konstante Temperatur und die Hygiene der Lebensmittel haben einen bedeutenden Einfluss auf die Qualität der Aufbewahrung.
- Reduzieren Sie die Dauer und die Häufigkeit des Türöffnens, um eine übermäßige Erwärmung der Fächer zu vermeiden.
- Reinigen Sie regelmäßig den Kondensator an der Rückseite des Kühlschranks, um Leistungsverluste des Gerätes zu verhindern;
- Reduzieren Sie die Betriebsdauer der Funktion Extra-Kalt auf die effektiv erforderliche Zeit.
- Lassen Sie die tiefgefrorenen Lebensmitteln im Kühlfach abtauen, um die in ihnen angesammelte Kälte in diesem Fach nutzen zu können.

### Allgemeine Ratschläge

- Kontrollieren Sie immer das Haltbarkeitsdatum der Lebensmittel, das auf der Verpackung derselben angezeigt ist.
- Die Lebensmittel müssen in verschlossenen oder entsprechend verpackten Behältern aufbewahrt werden und dürfen keine Gerüche und Feuchtigkeit abgeben oder aufnehmen.
- Bei längerer Abwesenheit nehmen Sie die leicht verderblichen Lebensmittel aus dem Kühlschrank heraus.

### Kühlfachtür

- Das obere und mittlere Fach dient zur Aufbewahrung von Eiern, Butter, Käse...
- Das untere Fach dient zur Aufbewahrung von Getränken, Dosen, Flaschen...

### Kühlfach

- Der obere Bereich dient zur Aufbewahrung von Konserven, Wein, Keksen...
- Der mittlere Bereich dient zur Aufbewahrung von Milchprodukten, Fertiggerichten, Gebäck, Fruchtsäfte, Bier...
- Der untere Bereich dient zur Aufbewahrung von Fleisch, Wurstwaren...
- Das Obst- und Gemüsefach dient zur Aufbewahrung von frischem Obst, tropischen Früchten, Gemüse, Karotten, Kartoffeln, Zwiebeln...

### Gefrierfach

- Auf der Verpackung müssen die Daten der Lebensmittelart, die Menge und das Gefrierdatum angezeigt sein.
- Verwenden Sie kleine und, wenn möglich, schon kalte Verpackungen.
- Die Menge der frischen Lebensmittel, die gleichzeitig eingefroren werden können, ist auf dem Typenschild im Kühlfach angezeigt.
- Verwenden Sie zum Einfrieren nur die entsprechenden Beutel, Aluminium- oder Polyethylenfolie für Lebensmittel sowie entsprechende Behälter.
- Verwenden Sie keine Papier- oder Zellophanbeutel, die nicht lebensmittelecht sind, bzw. Beutel zum Einkaufen oder Einfrieren, die bereits verwendet wurden.
- Vermeiden Sie den Kontakt zwischen schon tiefgefrorenen und frischen, noch einzufrierenden Lebensmitteln.

### Gefrierfachtür

- Zur Aufbewahrung von verpacktem Gemüse, Eiswürfel, Speiseeis...





## 4 Reinigung und Wartung

### 4.1 Hinweise



#### Unsachgemäßer Gebrauch Gefahr von Schäden an den Oberflächen

- Das Gerät nicht mit einem Dampfstrahl reinigen.
- Bei der Reinigung von Stahlteilen oder Metallflächen (z.B. eloxierte, mit Nickel behandelte oder verchromte Flächen) keine chlor-, ammoniak- oder bleichmittelhaltige Produkte verwenden.
- Keine scheuernden oder ätzenden Reinigungsmittel für die Reinigung der Teile aus Glas verwenden (z.B. Scheuerpulver, Fleckenentferner oder Metallschwämme).
- Keine raue oder scheuernde Materialien bzw. scharfkantige Metallschaber verwenden.



#### Elektrische Spannung Stromschlaggefahr

- Vor der Reinigung das Gerät ausschalten und vom Stromnetz trennen
- Den Stecker niemals durch Ziehen am Kabel vom Stromnetz trennen.

### 4.2 Reinigung des Gerätes

Ein besonderer antibakterieller Schutz im oberen Wandbereich vermeidet die Vermehrung von Bakterien und garantiert die Hygiene im Gerät. Für einen optimalen Erhalt der Oberflächen müssen diese regelmäßig gereinigt werden.

#### Reinigung der Außenflächen

- Das Gerät muss mit Wasser oder einem alkoholhaltigem Flüssigmittel gereinigt werden (z.B. Glasreiniger...).
- Aggressive Reinigungsmittel und Schwämme sollten vermieden werden, um die Oberflächen nicht zu beschädigen.
- Den Kondensator an der Rückseite des Gerätes mit einer weichen Bürste von Staubresten und Rauchablagerungen befreien.
- Die auf dem Kondensator angeordnete Schale reinigen.

#### Reinigung der Innenflächen

- Die Innenflächen des Gerätes mit einem verdünnten Flüssigmittel und lauwarmem Wasser mit etwas Essig reinigen.
- Die Fächer und Behälter der Türen können herausgenommen werden: zur deren Abnahme klopfen Sie leicht, erst auf einer und dann auf der anderen Seite, unterhalb der Einhakvorrichtung von unten nach oben.
- Eventuelle Eisschichten, die eine Dicke von 3-5 mm überschreiten, entfernen. Keine spitzen Gegenstände oder Spraylösungen verwenden.



# Reinigung und Wartung

## 4.3 Abtauen

### Abtauen des Kühlschrankes

Das Kühlfach bedarf keines Abtauvorgangs, da das auf der Kühlplatte gebildete Eis beim Stillstand des Kompressor automatisch schmilzt.

Bei Eisbildung von über 3-5 mm an den Innenwänden des Kühlfachs das Gerät ausschalten und manuelle abtauen lassen.

Unter der Kühlplatte im Innern des Kühlfachs befindet sich die Öffnung der Ablaufrinne für das geschmolzene Eis. Kontrollieren Sie regelmäßig, dass diese Öffnung nicht durch Speisereste oder anderem verstopft wird, und reinigen Sie sie ggf. mit einem Strohhalm oder einem steifen Draht.

### Abtauen des Gefrierfachs

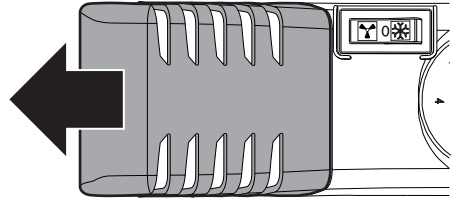
Das Gefrierfach muss manuell abgetaut werden.



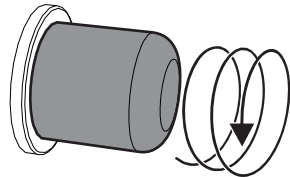
24 Stunden vor dem Abtauen des Gerätes sollten die Lebensmittel noch mit der Gefrier-Funktion Extra-Kalt gekühlt werden. Nach 24 Stunden nehmen Sie die Lebensmittel aus dem Gefrierfach und schützen Sie sie vor dem Abtauen.

## 4.4 Austausch der Lampe

1. Die Abdeckung der Lampe mit einem Werkzeug (z.B. mit einem Schraubenzieher) entfernen.



2. Die Lampe lösen und entfernen.



3. Die Lampe durch eine gleichartige austauschen.



Nur LED-Leuchten von max. 3.3W verwenden.

4. Die Abdeckung wieder anbringen.



## 4.5 Was tun, wenn...

Das Gerät funktioniert nicht:

- Sicherstellen, dass das Gerät angeschlossen und der Hauptschalter eingeschaltet ist.

Der Verdichter schaltet sich zu häufig ein oder arbeitet im Dauerbetrieb:

- Die Umgebungstemperatur ist zu hoch.
- Die Tür wird zu häufig oder zu lange geöffnet.
- Die Tür schließt nicht hermetisch.
- Es wurde eine zu große Menge an frischen Speisen eingeführt.
- Sicherstellen, dass in der Nähe des Fühlers an der rechten Seite des Kühlfachs ausreichend Luft zirkuliert.
- Sicherstellen, dass der hintere Bereich des Kühlfachs ausreichend belüftet wird und dass der Kondensator nicht zu verschmutzt ist.

Im Innern des Kühlfachs hat sich zu viel Eis oder Kondenswasser gebildet:

- Die Tür wird zu häufig oder zu lange geöffnet.
- Es wurden warme Speisen in das Kühlfach eingeführt.
- Die Lebensmittel oder Behälter liegen an der hinteren Wand an.
- Die Türdichtung ist verschmutzt oder beschädigt. Die Dichtung reinigen oder austauschen.

Wasser bildet sich im Kühlfach:

- Die Ablauföffnung oder -rinne ist verstopft.

Die Kühlung des Kühlfachs ist unzureichend:

- Das Thermostat ist auf eine zu hohe Temperatur eingestellt.
- Die Tür wird zu häufig oder zu lange geöffnet.
- Die Tür schließt nicht hermetisch.
- Die Umgebungstemperatur ist zu hoch.

Die Temperatur im Kühlfach ist zu niedrig und gefriert die Lebensmittel:

- Das Thermostat ist auf eine zu niedrige Temperatur eingestellt.
- Die Lebensmittel sind in einem entsprechenden Behälter oder Beutel verpackt.
- Obst und Gemüse könnten zu nass sein.
- Lebensmittel liegen an der hinteren Wand des Kühlfachs an.



## Reinigung und Wartung

Die Temperatur im Inneren des Gefrierfachs verhindert ein richtiges Gefrieren der Lebensmittel:

- Das Thermostat ist auf eine zu hohe Temperatur eingestellt.
- Die Tür wird zu häufig oder zu lange geöffnet.
- Die Tür schließt nicht hermetisch.
- Die Türdichtung ist verschmutzt oder beschädigt. Die Dichtung reinigen oder austauschen.
- Die einzufrierenden Lebensmittel weisen einen zu hohen Zuckergehalt auf.

Im Innern des Gefrierfachs hat sich zu viel Eis gebildet:

- Das Thermostat ist auf eine zu niedrige Temperatur eingestellt.
- Die Umgebungstemperatur ist zu hoch.
- Die Tür wird zu häufig oder zu lange geöffnet.
- Die Tür schließt nicht hermetisch.
- Die Türdichtung ist verschmutzt oder beschädigt. Die Dichtung reinigen oder austauschen.
- Es wurden warme Speisen in das Gefrierfach eingeführt.

Schwierigkeiten beim Öffnen der Tür sofort nach dem Schließen:

- Wenn versucht wird, die Tür sofort nach ihrem Schließen wieder zu öffnen (insbesondere bei der Gefrierschranktür), muss viel Kraft aufgewandt werden. Diese Erscheinung beruht auf dem Unterdruck, der durch die Abkühlung der in das Fach gelangten Warmluft erzeugt wird.

Die Türen sind nicht ausgerichtet:

- Die korrekte Nivellierung des Gerätes überprüfen.
- Auf die Füße einwirken, um die Nivellierung zu verbessern.



## 5 Installation

### 5.1 Elektrischer Anschluss



#### Elektrische Spannung Stromschlaggefahr

- Der Erdungsanschluss ist obligatorisch und ist unter Einhaltung der Sicherheitsnormen für elektrische Anlagen vorzunehmen.
- Den Stecker niemals durch Ziehen am Kabel vom Stromnetz trennen.

### Allgemeine Informationen

- Sicherstellen, dass die Charakteristiken des Stromnetzes geeignet für die Daten auf dem Typenschild sind. Das Typenschild mit den technischen Daten, der Seriennummer und dem Prüfzeichen befindet sich gut sichtbar am Gerät. Das Typenschild auf keinen Fall entfernen.
- Beim Anschluss sicherstellen, dass der Stecker und die Steckdose der gleichen Ausführung sind.
- Keine Reduzierstecker, Adapter oder Shunts verwenden, da diese Erhitzungen oder Verbrennungen erzeugen können.
- Der Zugriff auf die Steckdose muss auch bei eingebautem Gerät gewährleistet sein.
- Lassen Sie den Kühlschrank vor dem ersten Einschalten mindestens zwei Stunden in senkrechter Position.
- Der Austausch des Netzkabels **darf ausschließlich von einem autorisierten Fachmann des technischen Kundendienstes vorgenommen werden.**

### 5.2 Positionierung



#### Schweres Gerät Gefahr von Verletzungen durch Quetschung

- Das Gerät mithilfe von einer anderen Person einschieben.



#### Druck auf die offene Tür Gefahr von Schäden an dem Gerät

- Die offene Tür beim Einschieben nicht als Hubvorrichtung verwenden.
- Keinen übermäßigen Druck auf die offene Tür ausüben.
- Das Gerät darf keinem direkten Sonnenlicht ausgesetzt werden.
- Das Gerät darf nicht in unmittelbarer Nähe von Wärmequellen aufgestellt werden. Ist dies nicht möglich, muss eine entsprechende Isolierplatte verwendet werden.
- Das Gerät nicht in Außenbereichen aufstellen.



# Installation

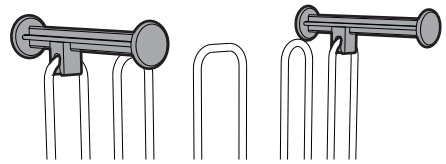
## Standortwahl

Das Gerät muss in einem trockenen Raum mit ausreichendem Luftwechsel aufgestellt werden. Je nach der entsprechenden Klimaklasse (auf dem Typenschild im Inneren des Kühlfachs angegeben) kann das Gerät unter unterschiedlichen Temperaturverhältnissen verwendet werden:

Klasse	Raumtemperatur
SN (Subnormal)	von + 10°C bis + 32°C
N (Normal)	von + 16°C bis + 32°C
ST (Subtropikal)	von + 18°C bis + 38°C
T (Tropikal)	von + 18°C bis + 43°C

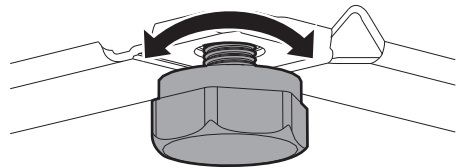
- Stellen Sie das Gerät mindestens 3 cm von Elektro- oder Gasherden sowie mindestens 30 cm von Heizsystemen mit Verbrennung oder Heizkörpern auf.
- Das Gerät darf nicht in unmittelbarer Nähe von Wärmequellen aufgestellt werden. Ist dies nicht möglich, muss eine entsprechende Isolierplatte verwendet werden.
- Wenn das Gerät unterhalb von Hängeschränken aufgestellt wird, muss ein Abstand von mindestens 5 cm eingehalten werden.
- Sicherstellen, dass das Gerät dort aufgestellt wird, wo ausreichend Platz für das Öffnen der Tür und ein eventuelles Herausziehen der Einlegeböden oder Schubladen gegeben ist.
- Um eine korrekte Kühlung des Verflüssigers sicherzustellen, darf der Kühlschrank nicht zu nah an der Wand aufgestellt werden. Um dies zu vermeiden, ist das Gerät mit zwei Abstandhaltern aus Plastik versehen, die an der Oberseite des Verflüssigers

angebracht werden müssen.

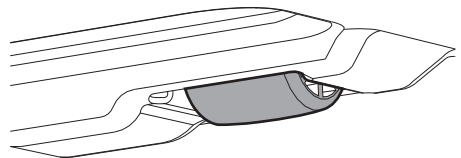


## Aufstellung

Stellen Sie den Kühlschrank auf einen stabilen und ebenen Untergrund. Um Unregelmäßigkeiten im Fußboden auszugleichen, ist das Gerät im vorderen Teil mit zwei Stellfüßen ausgestattet.



Am hinteren Teil sind zwei Rädchen angeordnet, die ein bequemes Versetzen und somit eine korrekte Aufstellung ermöglichen.



Jedoch wird geraten, bei der Umsetzung sehr vorsichtig vorzugehen, damit beim Verschieben der Fußboden nicht beschädigt wird (zum Beispiel, wenn der Kühlschrank auf Parkett aufgestellt wird).