

MZ

AI

KÜCHEN
KOLLEKTION

GISSI

GN2

AE5

KÜCHEN
KOLLEKTION

GISSI



KÜCHEN
KOLLEKTION

**FILTER-ARMATUREN
TECHNOLOGIE**

27-65



35 **GESSI316**

49 **HABITO**

59 **INEDITO**

**ARMATUREN
TECHNOLOGIE**

67-233



69 **VENTI20**

79 **GESSI316**

99 **HABITO**

111 **OFFICINE V**

119 **OFFICINE**

129 **MESH**

137 **FISSO**

143 **SU E GIU'**

151 **INCISO**

159 **STELO**

171 **INEDITO**

191 **JUST**

195 **ACCIAIO**

207 **HELIUM**

217 **THALIUM**

223 **NEUTRON**

235 **SPÜLMITTEL-
DISPENSER**



Ein Familien- unternehmen.

TRADITION UND INNOVATION

Gessi stellt die Geschichte einer Familie dar, welche im Jahr 1992 vom Visionär Umberto und seinem Sohn Gian Luca gegründet wurde. Im Herzen von Valsesia verwurzelt, vereint das Unternehmen nahtlos Handwerkskunst, Innovation und Nachhaltigkeit, welche ein Symbol von Made in Italy und globalem Lifestyle geworden sind. In den letzten Jahren haben die Söhne von Gian Luca, Nicolò und Emanuele, die Familientradition leidenschaftlich weiter verfolgt und dem Unternehmenswachstum beige-steuert. Dieses Engagement reflektiert das Wohlbefinden von den Menschen und der lokalen Gemeinschaft und bewahrt unser Erbe und das Gebiet, was uns umgibt.

Willkommen in unserem Haus PARCO GESSI

MADE IN ITALY | LOKALES INVESTMENT | ENERGIEUNABHÄNGIGKEIT

Gessi erstreckt sich über eine Fläche von 1.500.000 Quadratmetern eines grünen Parkes, mit tiefer Verbundenheit zwischen dem Unternehmen und seiner Umgebung: Valsesia. Hier, inmitten von Bergen, welche einen Blick auf seltene Schönheit erlauben, Flüssen mit kostbaren Ressourcen und einer Kultur mit tief verwurzelter Tradition und zukünftig geschützt, formt Valsesia die Essenz von Gessi. Ein Unternehmen, was sich jeher zu Nachhaltigkeit verpflichtet und dies mit seinem konstanten und charakteristischen Engagement bei ökologischer, wirtschaftlicher, struktureller, kultureller und sozialer Verantwortung zum Ausdruck bringt.

CO² EMISSION REDUZIERUNG | ETHISCHES HANDELN



Talentierte Menschen

FÖRDERUNG VON SPITZENLEISTUNG UND WACHSTUM

Ein grundlegender strategischer Bestandteil unserer Geschichte sind die Mitarbeiter, die jeden Tag ein Kapitel des Unternehmenserfolges schreiben. Ein respektvoller Umgang, Loyalität, Vertrauen und ein offener Austausch im Markt schaffen eine positive Umgebung, in der jeder sein Potential zum Ausdruck bringen kann. Veredelte Materialien, innovative Prozesse und maßgeschneiderte Technologien in Verbindung mit Handwerkskunst sind das Ergebnis beispielloser Exzellenz. Das bedeutet Made in Gessi.

KOMPETENZ | ENGAGEMENT | ENTWICKLUNG



100% MADE IN GESSI

WUNDERSCHÖN DESIGNED, IN PERFEKTION HERGESTELLT

Gessi repräsentiert die Perfektion von Made in Italy mit einer gesamtumfassenden hausinternen Produktion, welche die vollständige Kontrolle der einzelnen Prozessschritte - von Konzepterstellung bis zur finalen Verwirklichung - gewährleistet. Diese Entscheidung ermöglicht es die Handwerkskunst, Technologie, Innovation und Liebe zum Detail zu bewahren, was jedes Produkt von Gessi auszeichnet.

Die Kunst der Verarbeitung

Das Unternehmen kombiniert Exzellenz, Handwerkskunst und Fortschritt mit konstanter Investition in Forschung und Entwicklung. Fortschrittliche Technologien und der neuste Entwicklungsstand der Produktionsprozesse kombinieren sich mit manueller Handwerkskunst-Technologien, um innovative Lösungen mit einem makellosen Design zu kreieren.

Unsere Welt

ZERTIFIZIERUNGEN

Das integrierte Qualitäts- und Umwelt- Managementsystem leitet das gesamte Unternehmen und ist auf kontinuierliche Effizienzsteigerung ausgerichtet. Gessi wurde seit 1996 für die Produktionsmethoden und -systeme nach UNI EN ISO 9001 zertifiziert. Gessi repräsentiert eine Ausnahme von seltenen Aspekten eines Unternehmens, das über eine dreifache Zertifizierung von Qualität, Umwelt und Sicherheit verfügt. Gessi kann eine Produktions- und Konformitätszertifikat, ausgestellt von den renommiertesten Zertifizierungsstellen auf der ganzen Welt, vorweisen. Diese garantieren den Verbrauchern, dass Gessi Produkte von hoher Qualität, Sicherheitsmerkmale gemäß lokaler Vorschriften und Marktanforderungen und rechtlicher Beschränkungen verfügen. Das Bestreben zur kontinuierlichen Weiterentwicklung und Fortführung der zertifizierten Qualitätsstandards bestätigt den einzigartigen und exklusiven Wert der Produkte.



Technische Unterstützung

SCANNEN SIE DEN QR-CODE, UM DIE SEITE ZUR TECHNISCHEN UNTERSTÜTZUNG ANZUZEIGEN



QR CODE SCANNEN



#031
CHROM



#239
EDELSTAHL MATT
GEBÜRSTET



#149
FINOX NICKEL
GEBÜRSTET



#299
SCHWARZ
MATT



#276
AGAVE
MATT



#275
CIPRIA
MATT



#279
WEISS
MATT



#706
METALL SCHWARZ
PVD



#030
KUPFER PVD



#735
WARM BRONZE
PVD



#246
GOLD
PVD



#710
MESSING
PVD



#720
NICKEL
PVD



#707
METALL SCHWARZ
GEBÜRSTET PVD



#708
KUPFER
GEBÜRSTET PVD



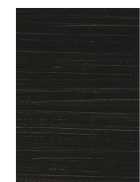
#726
WARM BRONZE
GEBÜRSTET PVD



#716
GOLD
GEBÜRSTET PVD



#727
MESSING
GEBÜRSTET PVD



#187
BRONZE
ANTI-K



#599
SCHWARZ MATT / FINOX
NICKEL GEBÜRSTET



#713
MESSING
ANTI-K

INDEX

01595	seite	42	60010	seite	89	60301	seite	166	60572	seite	65
01603	seite	42	60012	seite	90	60303	seite	167	60596	seite	200
17015	seite	215	60014	seite	91	60309	seite	168	60598	seite	201
17118	seite	233	60016	seite	92	60311	seite	169	60600	seite	203
17120	seite	229	60018	seite	94	60313	seite	165	60620	seite	76
17155	seite	230	60020	seite	96	60315	seite	164	60622	seite	77
17169	seite	231	60022	seite	93	60411	seite	178	60632	seite	204
20570	seite	228	60024	seite	95	60413	seite	179	60634	seite	75
20577	seite	193	60026	seite	97	60425	seite	177	60636	seite	205
29651	seite	237	60051	seite	126	60429	seite	175	60640	seite	140
29658	seite	238	60053	seite	127	60431	seite	181	60650	seite	106
29660	seite	239	60055	seite	125	60433	seite	183	60652	seite	107
50103	seite	213	60071	seite	147	60435	seite	185	60664	seite	105
50105	seite	212	60073	seite	141	60437	seite	186	60670	seite	108
50107	seite	148	60075	seite	210	60439	seite	187	60672	seite	109
50109	seite	149	60077	seite	211	60471	seite	188	60822	seite	43
50209	seite	227	60201	seite	116	60478	seite	189	60824	seite	45
50311	seite	146	60203	seite	117	60532	seite	220	60826	seite	47
58701	seite	155	60205	seite	115	60536	seite	221	60852	seite	55
58703	seite	157	60210	seite	85	60537	seite	199	60872	seite	57
60003	seite	135	60212	seite	86	60538	seite	198			
60005	seite	134	60214	seite	87	60571	seite	63			

FILTER-ARMATUREN TECHNOLOGIE - ÜBERSICHT KOLLEKTIONEN

CESSI316



60824

60826

60822

HABITO



60852

60872

INEDITO



60571

60572

FILTER-ARMATUREN TECHNOLOGIE - ÜBERSICHT FORMEN

SEITENBEDIENUNG U-FORM



60852

SEITENBEDIENUNG L-FORM



60571

60572

SEITENBEDIENUNG J-FORM



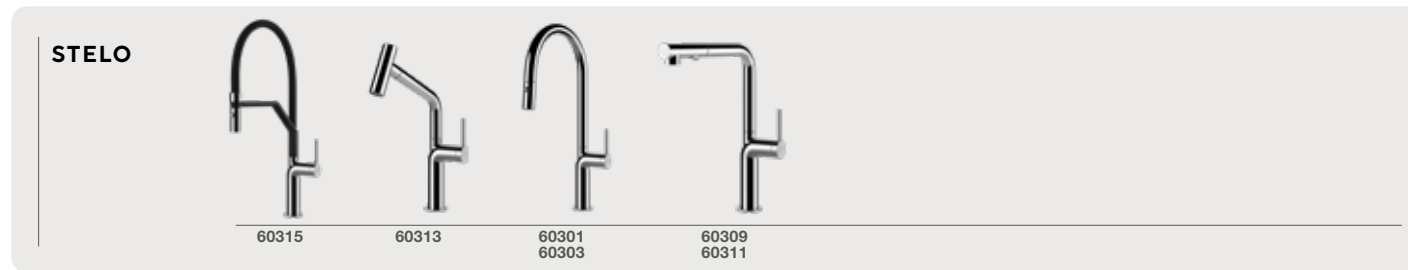
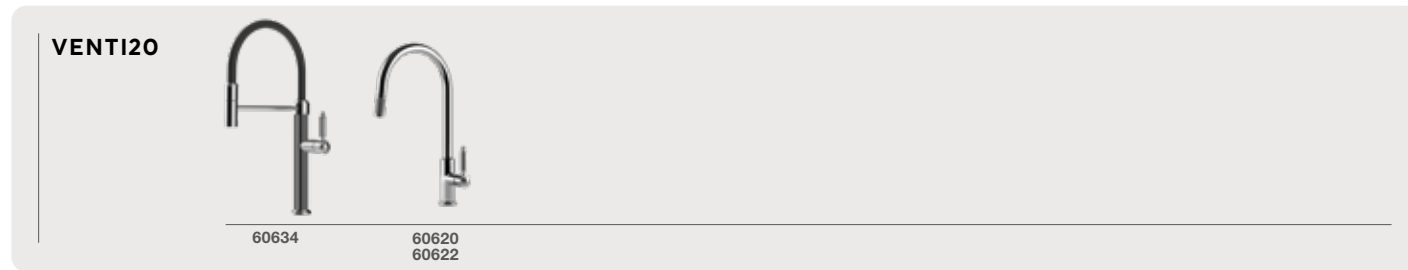
60824

60826

60822

60872

ARMATUREN TECHNOLOGIE - ÜBERSICHT KOLLEKTIONEN



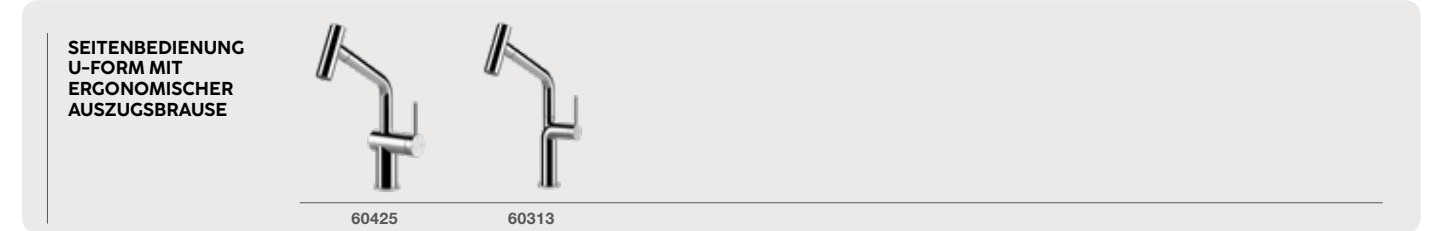
ARMATUREN TECHNOLOGIE - ÜBERSICHT KOLLEKTIONEN



ARMATUREN TECHNOLOGIE - ÜBERSICHT FORMEN



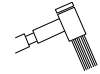
ARMATUREN TECHNOLOGIE - ÜBERSICHT FORMEN



ALLES AUF EINEN BLICK

HERAUSZIEHBARE HANDBRAUSE

Die herausziehbare Handbrause ermöglicht größte Flexibilität. Per Knopfdruck vom sanften und luftdurchsetzten Strahl, zum kraftvollen Brause-Strahl. Die Handbrause (mit Ein- oder Zwei-Strahlfunktion) ist mit speziellen Eigenschaften versehen, die Kalkablagerungen reduzieren. Zusätzlich verfügt sie über ein Rückfluß- und Sicherheitsventil.



HERAUSZIEHBARE HANDBRAUSE



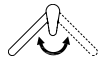
SCHWENBARE ARMATUREN

Alle Küchen Armaturen bieten verschiedene Schwenkrotationen: 110°, 120°, 170° oder vollkommen frei schwenkbar 360°.



DREHBARER WASSERHAHN

Alle Küchen-Wasserhähne bieten verschiedene Schwenkrotationen: 110°, 120°, 170° oder vollkommen frei schwenkbar 360°.



ROHRDREHUNG



KARTUSCHEN

Alle Armaturen enthalten Kartuschen mit Keramikscheiben und sind in 70.000 Öffnungs- und Schließbewegungen getestet worden. Das entspricht dem Gebrauch durch eine 4-köpfige Familie über die Zeit von 10 Jahren. In den von Gessi durchgeführten Tests versagten die Kartuschen nach 200.000 Öffnungs- und Schließbewegungen bei mittel bis hartem Wasser. Es wird auch ein sogenannter "Hammerstest" durchgeführt, bei dem der Mischer rasch geöffnet wird, so dass die Kartuschen durch den Wasserdruck plötzliche Druckstöße erleiden. Der Test gilt als bestanden, wenn die Kartuschen einem Wasserdruck von 50 bar standhalten.



Ø KARTUSCHEN



Ø DURCHMESSER DES MONTAGE-LOCHS



KÜCHEN
KOLLEKTION

**FILTER-ARMATUREN
TECHNOLOGIE**

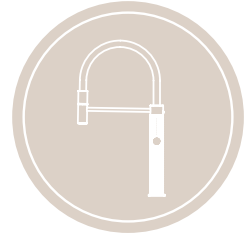
GESSI

EIN KONKRETES ENGAGEMENT ZUR REDUZIERUNG DES RES-SOURCENVERBRAUCHS UND ZUR FÖRDERUNG DER NACHHALTI-GKEIT – OHNE AUF NUTZERFREUNDLICHKEIT, DESIGN UND QUA-LITÄT ZU VERZICHTEN.

Die Lösungen der Filter-Armaturen von Gessi für den privaten Haushalt verwandeln eine einfache Geste in ein außergewöhnliches Erlebnis, dank eines fortschrittlichen Filtersystems, das gutes, gereinigtes Wasser garantiert. Jede Kollektion wird entwickelt, um technologische Innovation mit ästhetischer Eleganz zu verbinden, mit raffinierten Oberflächen, die die Küchenumgebung bereichern. Der verbesserte Geschmack und die Reinheit des Wassers fördern auch ein größeres Bewusstsein für die Bedeutung von Ernährung und Wasserqualität.

Die Produktlinie Gessi Filtrata hat eine positive Auswirkung auf die Umwelt: Der Einsatz von Plastik wird drastisch reduziert, ebenso wie die Abfallproduktion und die CO2-Emissionen. Ohne die Bedeutung der Zeit zu vernachlässigen: Durch den Wegfall des Flaschenkaufs wird der Tagesablauf optimiert, was die Qualität der erlebten Momente verbessert.





1

DIE SCHÖNHEIT DES IKONISCHEN DESIGNS

Die Kollektionen von Gessi vereinen **modernste Technologie mit außergewöhnlichem Design**. Jedes Produkt ist sorgfältig entwickelt, um sich nahtlos in der Küchenumgebung einzufügen und den Raum durch einzigartige stilistische Lösungen zu bereichern, sowie die Eleganz und Funktionalität zu verbinden.



3

LEICHTIGKEIT UND KOMFORT

Die Benutzerfreundlichkeit ist eines der wesentlichen Merkmale der Gessi-Kollektionen. **Das System zur Bereitstellung von gefiltertem Wasser ist einfach und intuitiv gestaltet**. Es überzeugt durch einen unkomplizierten Filterwechsel und einfach zu bedienenden Steuerungen.



2

REINHEIT DES WASSERS

Dank des integrierten Filtersystems versorgt Sie die Produktlinie der Gessi Filter-Armaturen mit gereinigtem Wasser von höchster Qualität. **Jeder Tropfen wird behandelt, um Sedimente und Verunreinigungen zu entfernen**, die Geschmack und Geruch beeinträchtigen könnten. Perfekt für den täglichen Gebrauch.

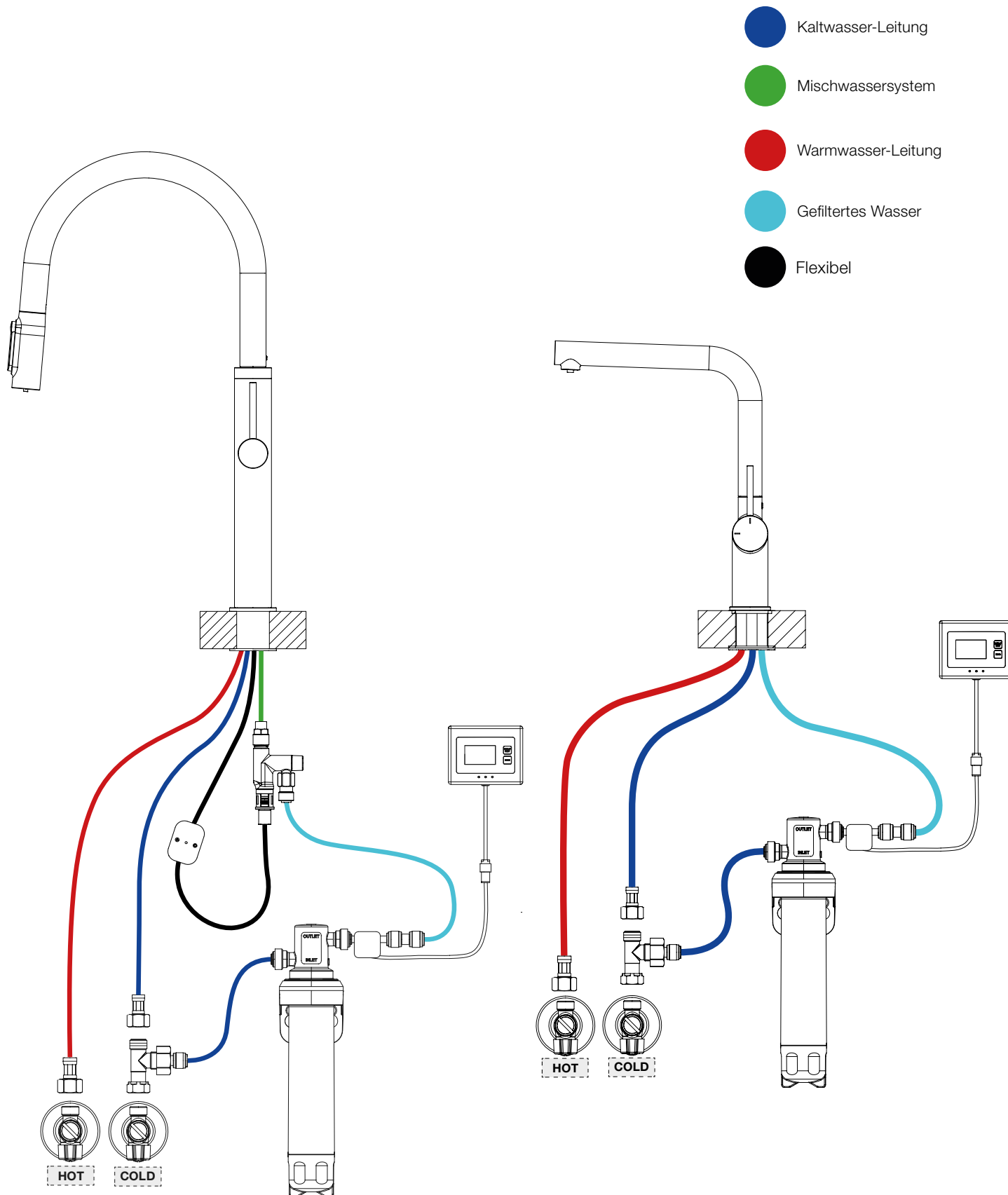


4

BEWUSSTE NACHHALTIGKEIT

Jede Kollektion wird mit Blick auf **Nachhaltigkeit entwickelt, indem Plastikverbrauch und Wasserverschwendung reduziert werden**. Dank des integrierten Filtersystems entfällt die Notwendigkeit, Plastikflaschen zu kaufen, was zur Verringerung der Umweltbelastung beiträgt und ökologischere Entscheidungen fördert.

ÜBERSICHT ZUR INSTALLATION DER FILTER-ARMATUREN KOLLEKTION



FILTERTECHNOLOGIE
Aktivkohlefilter mit Carbon-Block-Technologie
FILTERWIRKUNG
Reduziert Sedimente bis zu 0,5 Mikron
Verringerung von Chlorgeschmack und -geruch
Reduktion von Blei und bestimmten flüchtigen organischen Verbindungen
Reduzierung von Benzol
Reduzierung von Toxaphen
Reduzierung von Dichlorbenzol
Reduziert 99,95 % der Cryptosporidien und Giardien
FILTERKARTUSCHENWECHSEL:
Wir empfehlen den Austausch der Filter nach 12 Monaten oder wenn die Nennkapazität der Liter erreicht wird (dank der Verwendung des separat erhältlichen Literzähler)
FILTERKAPAZITÄT
4000 l

- Filterkompatibilität: Geeignet nur für die Filterung von kaltem Wasser.
- Nicht für mikrobiologisch unsicheres Wasser oder Wasser von unbekannter Qualität verwenden.
- Betriebstemperaturbereich: Zwischen 5°C und 38°C.
- Maximaler Betriebsdruck: 5 bar
- Empfohlener Betriebsdruck: 3 bar (Bei einem Wasserdruck von mehr als 5 bar wird die Installation eines Druckminderers empfohlen.)



SCAN QR CODE

FÜR WEITERE TECHNISCHE INFORMATIONEN ZUM FILTER



SCAN QR CODE

FILTER NACHBESTELLUNG



316

KITCHEN
FILTER
Kollektion

Gessi 316 Kitchen hebt die dekorativen Inhalte des von GESSI entwickelten „woven steel“ hervor, mit eleganten „gravierten“ Mustern auf dem Stahl. **Gessi 316 Filtrata** wird somit zu einem Synonym für Nachhaltigkeit und Wohlbefinden, wobei es auch die Versorgung von gefiltertem Wasser gewährleistet, ohne auf die Geradlinigkeit und Präzision seines Designs zu verzichten.



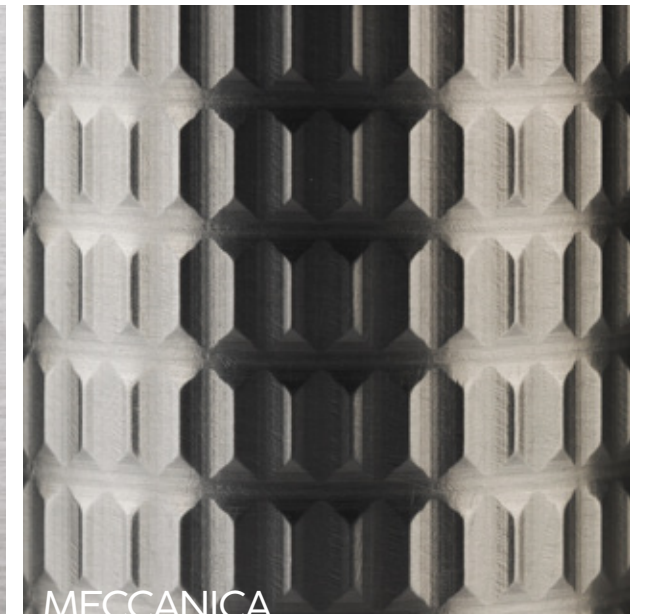
60824#299
Spültischmischer mit Wasserfilterfunktion



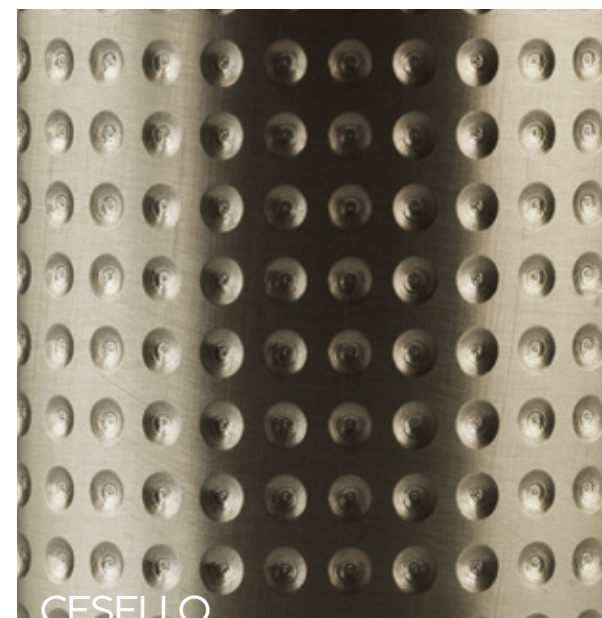
60824#707
Einhebelmischer mit Filterwasserfunktion



FLESSA



MECCANICA



CESELLO

316 KITCHEN
FILTERED



60824#299

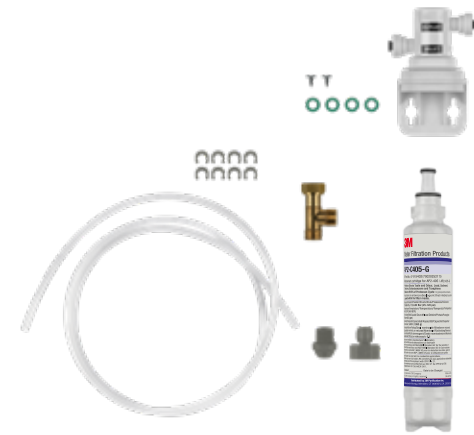
Spültischmischer mit Wasserfilterfunktion.



316 KITCHEN
FILTERED

01595

Starter Set für Filtersystem, einschließlich Aktivkohlefilter.



031 Chrom

01603

Literzähler zur Kombination mit Starter Set 01595.



031 Chrom



QR-CODE SCANNEN

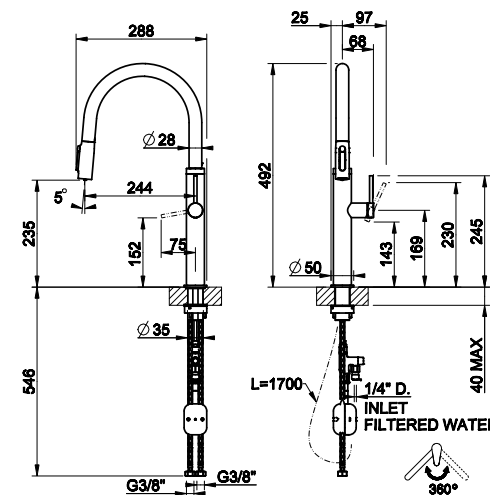
FILTER NACHBESTELLUNG

FLESSA 60822

Einhebelmischer mit 2-Strahl-Auszugsbrause und 3-Wege-Funktion Zur Kombination mit dem Filtrations-Set 01595

- 2
- Ø35 mm
- 360°
- Ø25 mm

- 239 Edelstahl Matt Gebürstet
- 299 Schwarz Matt
- 707 Metall Schwarz Gebürstet PVD
- 708 Kupfer Gebürstet PVD
- 726 Warm Bronze Gebürstet PVD
- 727 Messing Gebürstet PVD



OBERFLÄCHEN



707
METALL SCHWARZ
GEBÜRSTET PVD

727
MESSING
GEBÜRSTET PVD

239
EDELSTAHL MATT
GEBÜRSTET

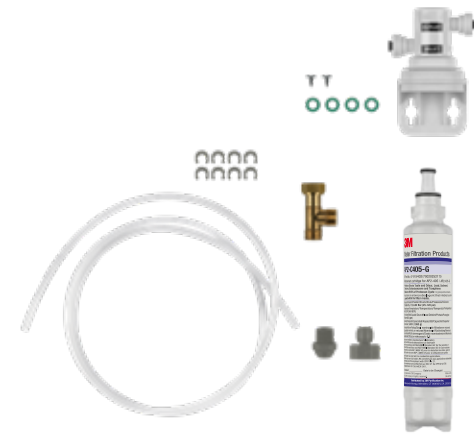
299
SCHWARZ MATT

726
WARM BRONZE
GEBÜRSTET PVD

708
KUPFER GEBÜRSTET
PVD

01595

Starter Set für Filtersystem, einschließlich Aktivkohlefilter.



031 Chrom

01603

Literzähler zur Kombination mit Starter Set 01595.



031 Chrom



QR-CODE SCANNEN

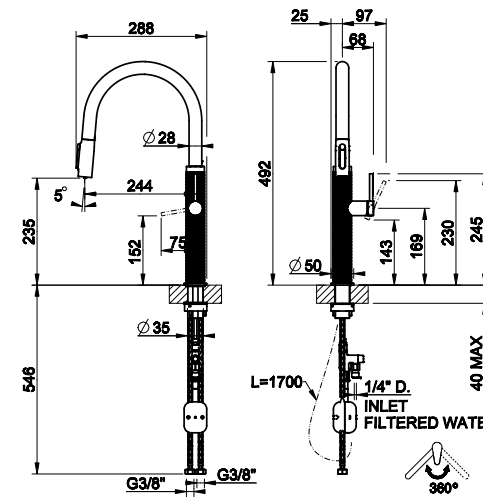
FILTER NACHBESTELLUNG

MECCANICA 60824

Einhebelmischer mit 2-Strahl-Auszugsbrause und 3-Wege-Funktion
Zur Kombination mit dem Filtrations-Set 01595

- 2
- Ø35 mm
- 360°
- Ø25 mm

- 239 Edelstahl Matt Gebürstet
- 299 Schwarz Matt
- 707 Metall Schwarz Gebürstet PVD
- 708 Kupfer Gebürstet PVD
- 726 Warm Bronze Gebürstet PVD
- 727 Messing Gebürstet PVD



OBERFLÄCHEN



707 METALL SCHWARZ GEBÜRSTET PVD

727 MESSING GEBÜRSTET PVD

239 EDELSTAHL MATT GEBÜRSTET

299 SCHWARZ MATT

726 WARM BRONZE GEBÜRSTET PVD

708 KUPFER GEBÜRSTET PVD

01595

Starter Set für Filtersystem, einschließlich Aktivkohlefilter.



031 Chrom

01603

Literzähler zur Kombination mit Starter Set 01595.



031 Chrom



QR-CODE SCANNEN

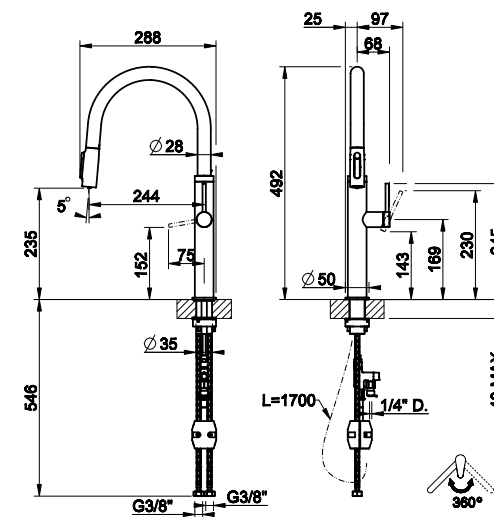
FILTER NACHBESTELLUNG

CESELLO 60826

Einhebelmischer mit 2-Strahl-Auszugsbrause und 3-Wege-Funktion
Zur Kombination mit dem Filtrations-Set 01595

- 2
- Ø35 mm
- 360°
- Ø25 mm

- 239 Edelstahl Matt Gebürstet
- 299 Schwarz Matt
- 707 Metall Schwarz Gebürstet PVD
- 708 Kupfer Gebürstet PVD
- 726 Warm Bronze Gebürstet PVD
- 727 Messing Gebürstet PVD



OBERFLÄCHEN



707 METALL SCHWARZ GEBÜRSTET PVD

727 MESSING GEBÜRSTET PVD

239 EDELSTAHL MATT GEBÜRSTET

299 SCHWARZ MATT

726 WARM BRONZE GEBÜRSTET PVD

708 KUPFER GEBÜRSTET PVD



HABITO

FILTER
Kollektion

Habito Filtrata vereint Nachhaltigkeit und Wohlbefinden, indem sie Sie mit gefiltertem Wasser versorgt und die Küche mit einem Hauch von Stil und Eleganz bereichert.



60872#726
Spültischmischer mit Wasserfilterfunktion.



HABITO

FILTER
Kollektion

60872#149
Spültischmischer mit Wasserfilterfunktion.





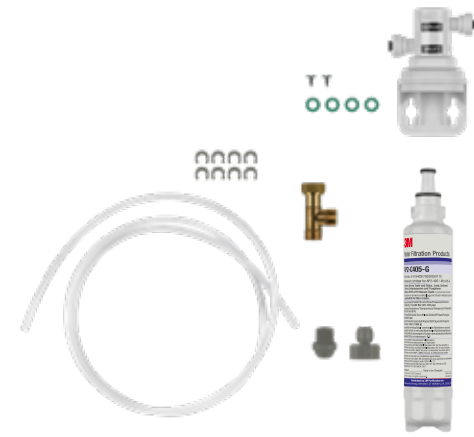
HABITO
FILTERED



60852#707
Spültischmischer mit Wasserfilterfunktion.

01595

Starter Set für Filtersystem, einschließlich Aktivkohlefilter.



031 Chrom

01603

Literzähler zur Kombination mit Starter Set 01595.



031 Chrom



QR-CODE SCANNEN

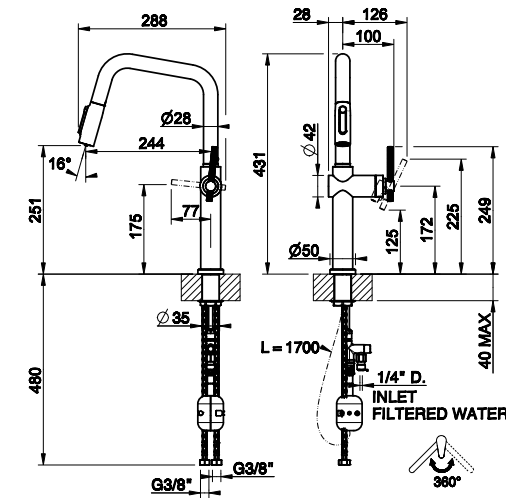
FILTER NACHBESTELLUNG

60852

Einhebelmischer mit 2-Strahl-Auszugsbrause und 3-Wege-Funktion
Zur Kombination mit dem Filtrations-Set 01595

- 2
- Ø35 mm
- 360°
- Ø25 mm

- 031 Chrom
- 149 Finox Nickel Gebürstet
- 299 Schwarz Matt
- 707 Metall Schwarz Gebürstet PVD
- 708 Kupfer Gebürstet PVD
- 726 Warm Bronze Gebürstet PVD



OBERFLÄCHEN



707
METALL SCHWARZ
GEBÜRSTET PVD

149
FINOX NICKEL
GEBÜRSTET

031
CHROM

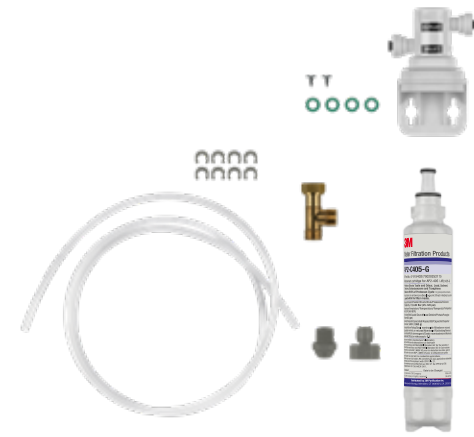
299
SCHWARZ MATT

726
WARM BRONZE
GEBÜRSTET PVD

708
KUPFER GEBÜRSTET
PVD

01595

Starter Set für Filtersystem, einschließlich Aktivkohlefilter.



031 Chrom

01603

Literzähler zur Kombination mit Starter Set 01595.



031 Chrom



QR-CODE SCANNEN

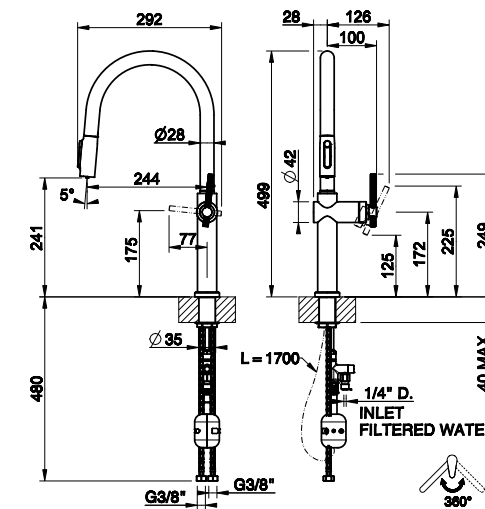
FILTER NACHBESTELLUNG

60872

Einhebelmischer mit 2-Strahl-Auszugsbrause und 3-Wege-Funktion
Zur Kombination mit dem Filtrations-Set 01595

- 2
- Ø35 mm
- 360°
- Ø25 mm

- 031 Chrom
- 149 Finox Nickel Gebürstet
- 299 Schwarz Matt
- 707 Metall Schwarz Gebürstet PVD
- 708 Kupfer Gebürstet PVD
- 726 Warm Bronze Gebürstet PVD



OBERFLÄCHEN



707 METALL SCHWARZ GEBÜRSTET PVD

149 FINOX NICKEL GEBÜRSTET

031 CHROM

299 SCHWARZ MATT

726 WARM BRONZE GEBÜRSTET PVD

708 KUPFER GEBÜRSTET PVD

HABITO FILTERED



INEDITO

FILTER
Kollektion

Die **Inedito**-Kollektion verkörpert Minimalismus, mit klaren, geometrischen Formen und einer besonderen Geradlinigkeit. Ihre bereits bekannten Formen vermitteln Solidität und Stil, auch in der neuen Version, in die ein Knopf für gefiltertes Wasser harmonisch integriert ist. Eine sofortige Geste, die zu Schönheit und Nachhaltigkeit führt.



60572#299
Spültischmischer mit Wasserfilterfunktion.



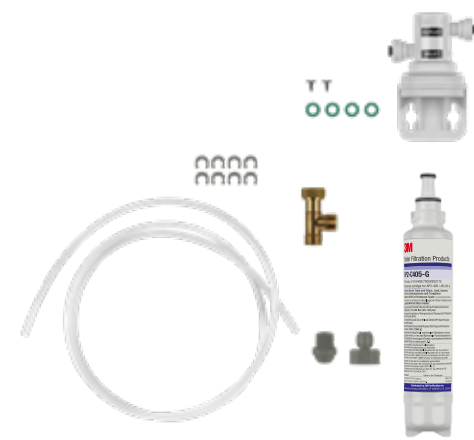
INEDITO
FILTERED

60572#726
Spültischmischer mit Wasserfilterfunktion.



01595

Starter Set für Filtersystem, einschließlich Aktivkohlefilter.



031 Chrom

01603

Literzähler zur Kombination mit Starter Set 01595.



031 Chrom

60571

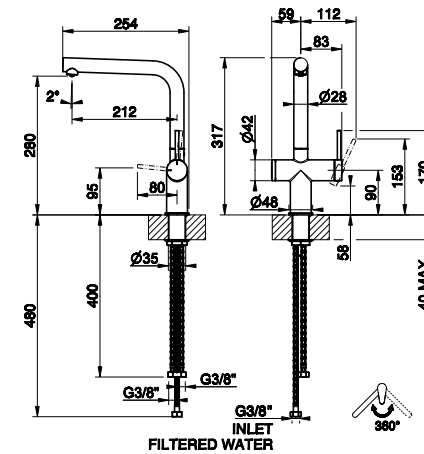
Einhebelmischer mit 1-Strahl-Auszugsbrause und 3-Wege-Funktion
Zur Kombination mit dem Filtrations-Set 01595

Ø35 mm

360°

Ø35 mm

- 031 Chrom
- 149 Finox Nickel Gebürstet
- 299 Schwarz Matt
- 030 Copper PVD
- 708 Kupfer Gebürstet PVD
- 707 Metall Schwarz Gebürstet PVD
- 726 Warm Bronze Gebürstet PVD
- 246 Gold PVD
- 716 Gold Gebürstet PVD



OBERFLÄCHEN



716
GOLD
GEBÜRSTET PVD

246
GOLD
PVD

030
KUPFER PVD



707
METALL SCHWARZ
GEBÜRSTET PVD

149
FINOX NICKEL
GEBÜRSTET

031
CHROM

299
SCHWARZ MATT

726
WARM BRONZE
GEBÜRSTET PVD

708
KUPFER GEBÜRSTET
PVD

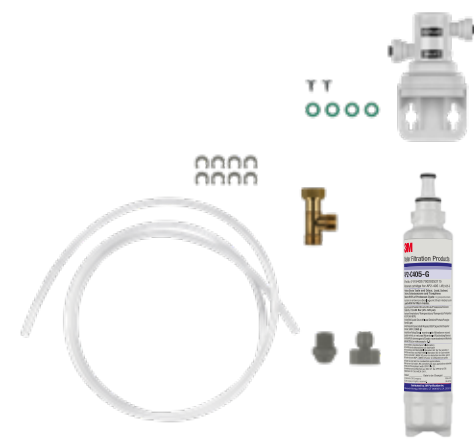


QR-CODE SCANNEN

FILTER NACHBESTELLUNG

01595

Starter Set für Filtersystem, einschließlich Aktivkohlefilter.



031 Chrom

01603

Literzähler zur Kombination mit Starter Set 01595.



031 Chrom



QR-CODE SCANNEN

FILTER NACHBESTELLUNG



716
GOLD
GEBÜRSTET PVD

246
GOLD
PVD

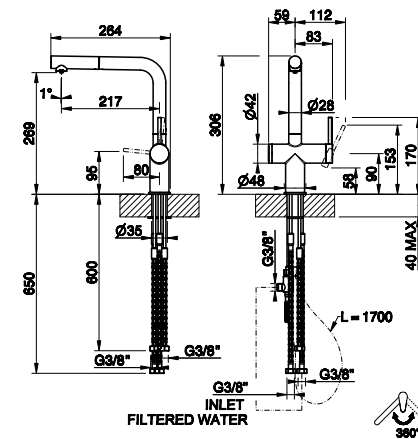
030
KUPFER PVD

60572

Einhebelmischer mit 1-Strahl-Auszugsbrause und 3-Wege-Funktion
Zur Kombination mit dem Filtrations-Set 01595

- 1
- Ø35 mm
- 360°
- Ø35 mm

- 031 Chrom
- 149 Finox Nickel Gebürstet
- 299 Schwarz Matt
- 030 Copper PVD
- 708 Kupfer Gebürstet PVD
- 707 Metall Schwarz Gebürstet PVD
- 726 Warm Bronze Gebürstet PVD
- 246 Gold PVD
- 716 Gold Gebürstet PVD



OBERFLÄCHEN



707
METALL SCHWARZ
GEBÜRSTET PVD

149
FINOX NICKEL
GEBÜRSTET

031
CHROM

299
SCHWARZ MATT

726
WARM BRONZE
GEBÜRSTET PVD

708
KUPFER GEBÜRSTET
PVD

KÜCHEN
KOLLEKTION



ARMATUREN
TECHNOLOGIE

GESSI



VENTI20

Geboren im Jahr 2020, will er die Begeisterung für das Leben und die vertrauensvolle Projektion in die Zukunft integrieren, um sie in die privatesten Umgebungen des zeitgenössischen Wohnens zu bringen. Für GESSI ist dieser breite, vertrauensvolle und visionäre Atemzug das Rezept für die Wiedergeburt, um heute das Leben der Menschen zu verbessern. VENTI20 Küche ist in drei drehbaren, ausziehbaren und halbprofessionellen Ausführungen erhältlich.



60634#720
Semi-Pro Einhebelmischer



60634#720
Semi-Pro Einhebelmischer

DER GEIST DER ZEIT

Die Kollektion VENTI20, mit Retro-Noten aber ohne Wunsch nach nostalgischen Repliken, die von GESSI zusammen mit dem spanischen Designer-Künstler Lazaro Rosa Violan entworfen wurde, erweckt, auf aktuelle und zeitgenössische Weise das spielerische Wesen, den Sinn für Stil, auf die Freude an den raffinierten Details der knalligen 20er Jahre.





60622#149
Spültischmischer mit Einstrahl-Handbrause

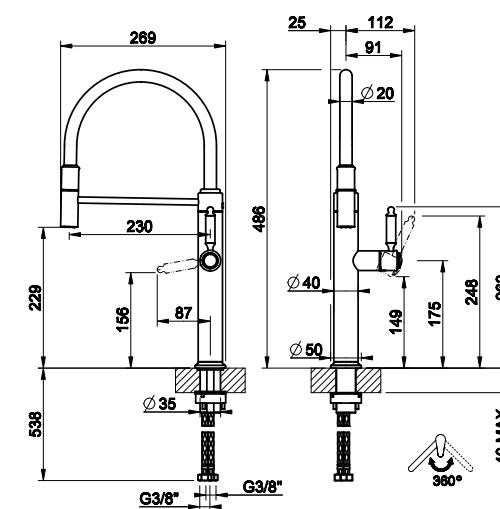


60634

Semi-Pro Einhebelmischer mit Schwenkarm und Auszugsbrause mit 1 Funktion.

-  1
-  Ø35 mm
-  360°
-  Ø25 mm

- 031** Chrom
- 149** Finox Nickel Gebürstet
- 707** Metall Schwarz Gebürstet PVD
- 708** Kupfer Gebürstet PVD
- 716** Gold Gebürstet PVD
- 720** Nickel PVD






OBERFLÄCHEN



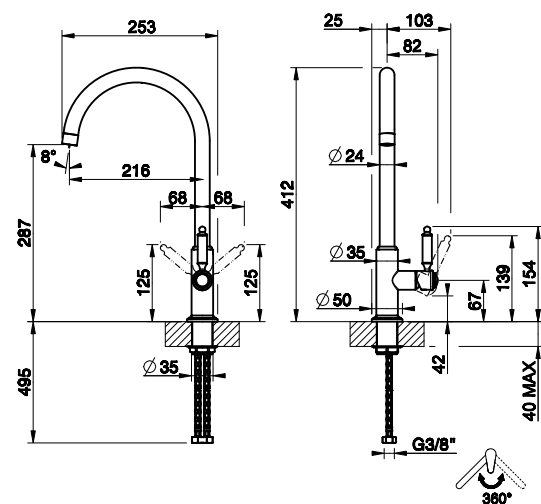
- 707**
METALL SCHWARZ
GEBÜRSTET PVD
- 720**
NICKEL PVD
- 031**
CHROM
- 149**
FINOX NICKEL
GEBÜRSTET
- 716**
GOLD
GEBÜRSTET PVD
- 708**
KUPFER GEBÜRSTET
PVD

60620

Einhebelmischer mit Schwenkarm.

-  Ø35 mm
-  360°
-  Ø25 mm

- 031** Chrom
- 149** Finox Nickel Gebürstet
- 707** Metall Schwarz Gebürstet PVD
- 708** Kupfer Gebürstet PVD
- 716** Gold Gebürstet PVD
- 720** Nickel PVD

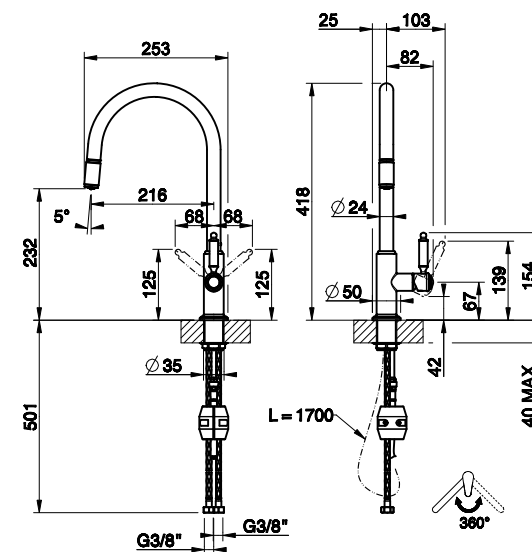


60622

Einhebelmischer mit Schwenkarm Auszugsbrause mit 1 Strahlfunktion.

-  1
-  Ø35 mm
-  360°
-  Ø25 mm

- 031** Chrom
- 149** Finox Nickel Gebürstet
- 707** Metall Schwarz Gebürstet PVD
- 708** Kupfer Gebürstet PVD
- 716** Gold Gebürstet PVD
- 720** Nickel PVD



OBERFLÄCHEN



- 707**
METALL SCHWARZ
GEBÜRSTET PVD
- 720**
NICKEL PVD
- 031**
CHROM
- 149**
FINOX NICKEL
GEBÜRSTET
- 716**
GOLD
GEBÜRSTET PVD
- 708**
KUPFER GEBÜRSTET
PVD

OBERFLÄCHEN



- 707**
METALL SCHWARZ
GEBÜRSTET PVD
- 720**
NICKEL PVD
- 031**
CHROM
- 149**
FINOX NICKEL
GEBÜRSTET
- 716**
GOLD
GEBÜRSTET PVD
- 708**
KUPFER GEBÜRSTET
PVD



316

KITCHEN

Kollektion

**GESSI316 - BERÜCKSICHTIGT IN DEN
BEKANNTESTEN PROJEKTEN DER
WELT. EDELSTAHL EIN AUSSER-
GEWÖHNLICHES MATERIAL FÜR AUS-
SERGEWÖHNLICHES DESIGN**

Das Spiel der Kontraste, das durch die interessante Farbkombination von Stahl und Kautschuk verstärkt wird, die den neuesten Trends in der Mode und im Innendesign entstammen, macht die Kollektion GESSI316 für die besten Designprojekte der Welt geeignet, von öffentlichen Einrichtungen über Wohnhäuser bis hin zur Schifffahrt.

Ausgehend vom Glanz des reinen Metalls verleiht die Erfahrung von Gessi der Serie GESSI316 Oberflächenstrukturen, die mit einem industriell-schicken Geschmack wie Meccanica akzentuiert werden.



60012#726
Semi-Pro Einhebelmischer



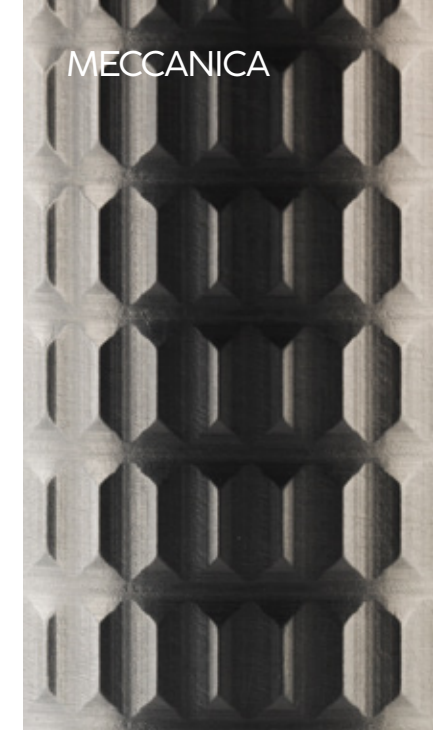
60026#708 CESELLO
 60024#726 MECCANICA
 60020#299 FLESSA
 Spültischmischer mit Zweistrahler- Handbrause

316 KITCHEN

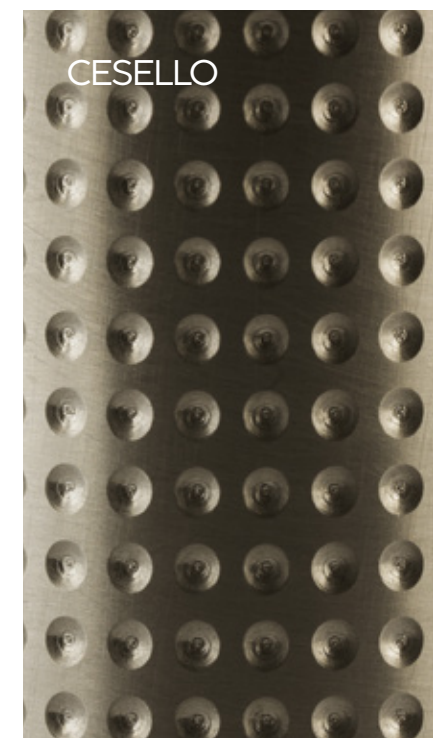
FASZINIERENDE RELIEFE

Dank der exklusiven Bearbeitung des Edelstahls werden die faszinierenden Modelle zu individuellen Einzelstücken, die essentiell sind und in der Küche ein raffiniertes Highlight setzen.

MECCANICA



CESELLO



FLESSA





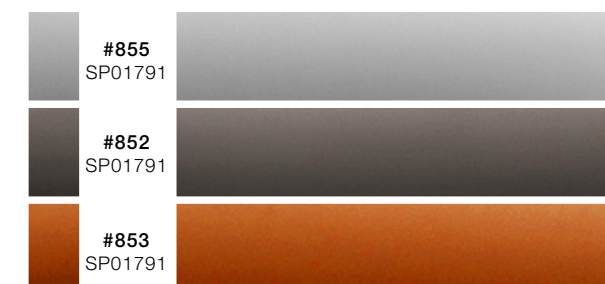
**GEWEBTER STAHL UND FARBE:
DEKORATIVE UND TAKTILE MI-
SCHUNGEN**

Der dekorative Charakter von GESSI 316 zeigt sich insbesondere bei den Modellen mit aufgebrachter Textur im Material, die der Armatur eine fantastische Ausstrahlung verleihen. Die Kombination aus Edelstahl, vielfältigen Oberflächen-Varianten und dem gummierten Schlauch erzeugen ein abgestimmtes Produkt-Design, welches zusätzlich eine handschmeichlerische Haptik aufweist. GESSI 316 in der Küche greift das Konzept des gewebten Stahls auf: Ähnlich wie im Fashion-Bereich wird die Armatur mit verschiedenen Texturen verkleidet und erhält somit ein einzigartiges Design.

FLEXIBLE



CUSTOM OPTIONS

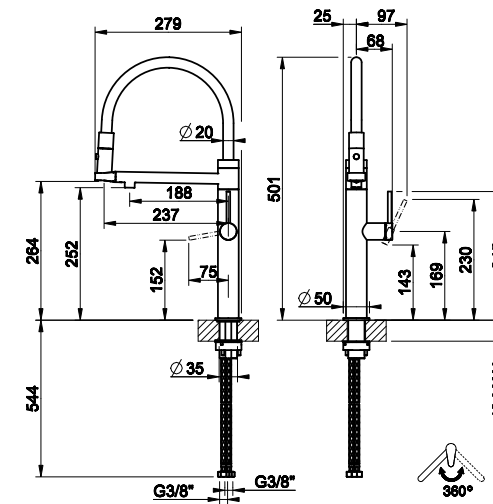


FLESSA 60210

Semi-Pro Einhebelmischer mit Schwenkarm und Auszugsbrause mit 2 Strahlfunktionen

-  1
-  Ø35 mm
-  360°
-  Ø25 mm

- 239** Edelstahl Matt Gebürstet
- 299** Schwarz Matt
- 707** Metall Schwarz Gebürstet PVD
- 708** Kupfer Gebürstet PVD
- 726** Warm Bronze Gebürstet PVD
- 727** Messing Gebürstet PVD



OBERFLÄCHEN



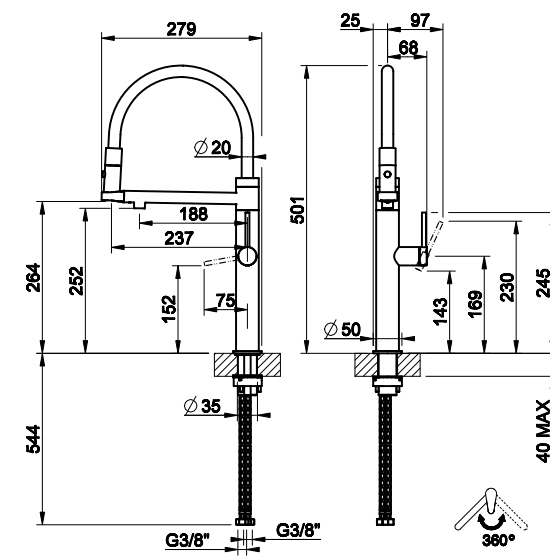
- 707**
METALL SCHWARZ
GEBÜRSTET PVD
- 727**
MESSING
GEBÜRSTET PVD
- 239**
EDELSTAHL MATT
GEBÜRSTET
- 299**
SCHWARZ MATT
- 726**
WARM BRONZE
GEBÜRSTET PVD
- 708**
KUPFER GEBÜRSTET
PVD

MECCANICA 60212

Semi-Pro Einhebelmischer mit Schwenkarm und Auszugsbrause mit 2 Strahlfunktionen

-  1
-  Ø35 mm
-  360°
-  Ø25 mm

- 239** Edelstahl Matt Gebürstet
- 299** Schwarz Matt
- 707** Metall Schwarz Gebürstet PVD
- 708** Kupfer Gebürstet PVD
- 726** Warm Bronze Gebürstet PVD
- 727** Messing Gebürstet PVD

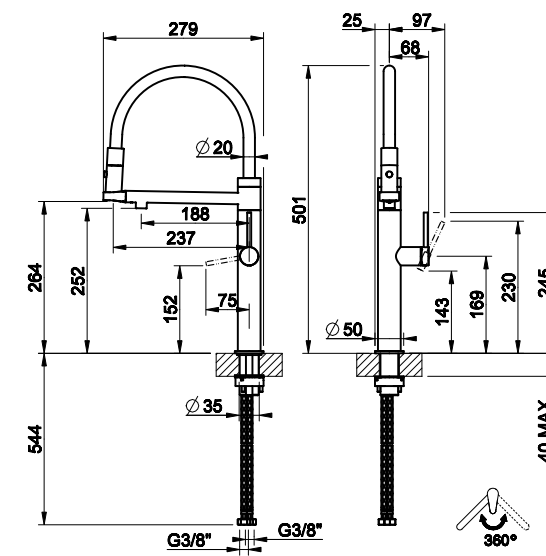


CESELLO 60214

Semi-Pro Einhebelmischer mit Schwenkarm und Auszugsbrause mit 2 Strahlfunktionen

-  1
-  Ø35 mm
-  360°
-  Ø25 mm

- 239** Edelstahl Matt Gebürstet
- 299** Schwarz Matt
- 707** Metall Schwarz Gebürstet PVD
- 708** Kupfer Gebürstet PVD
- 726** Warm Bronze Gebürstet PVD
- 727** Messing Gebürstet PVD



OBERFLÄCHEN



707 METALL SCHWARZ GEBÜRSTET PVD
727 MESSING GEBÜRSTET PVD
239 EDELSTAHL MATT GEBÜRSTET
299 SCHWARZ MATT
726 WARM BRONZE GEBÜRSTET PVD
708 KUPFER GEBÜRSTET PVD

OBERFLÄCHEN



707 METALL SCHWARZ GEBÜRSTET PVD
727 MESSING GEBÜRSTET PVD
239 EDELSTAHL MATT GEBÜRSTET
299 SCHWARZ MATT
726 WARM BRONZE GEBÜRSTET PVD
708 KUPFER GEBÜRSTET PVD

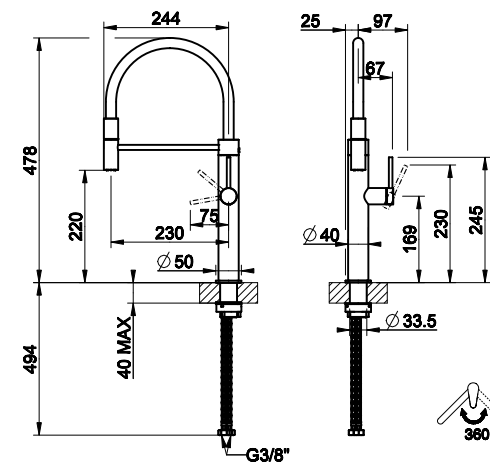


FLESSA 60010

Semi-Pro Einhebelmischer mit Schwenkarm und Auszugsbrause mit 1 Funktion

-  1
-  Ø35 mm
-  360°
-  Ø25 mm

- 239** Edelstahl Matt Gebürstet
- 299** Schwarz Matt
- 707** Metall Schwarz Gebürstet PVD
- 708** Kupfer Gebürstet PVD
- 726** Warm Bronze Gebürstet PVD
- 727** Messing Gebürstet PVD



OBERFLÄCHEN



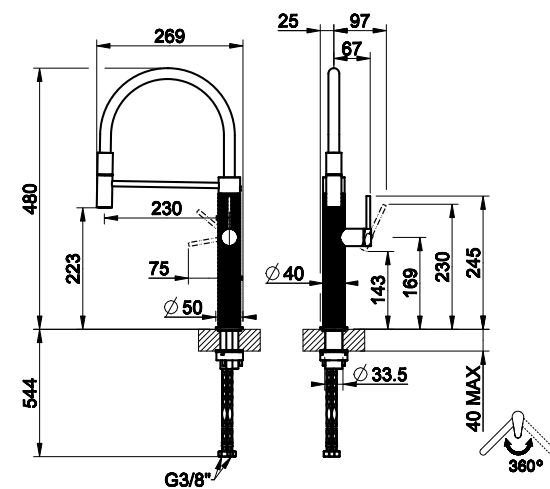
- 707**
METALL SCHWARZ
GEBÜRSTET PVD
- 727**
MESSING
GEBÜRSTET PVD
- 239**
EDELSTAHL MATT
GEBÜRSTET
- 299**
SCHWARZ MATT
- 726**
WARM BRONZE
GEBÜRSTET PVD
- 708**
KUPFER GEBÜRSTET
PVD

MECCANICA 60012

Semi-Pro Einhebelmischer mit Schwenkarm und Auszugsbrause mit 1 Funktion

-  1
-  Ø35 mm
-  360°
-  Ø25 mm

- 239** Edelstahl Matt Gebürstet
- 299** Schwarz Matt
- 707** Metall Schwarz Gebürstet PVD
- 708** Kupfer Gebürstet PVD
- 726** Warm Bronze Gebürstet PVD
- 727** Messing Gebürstet PVD

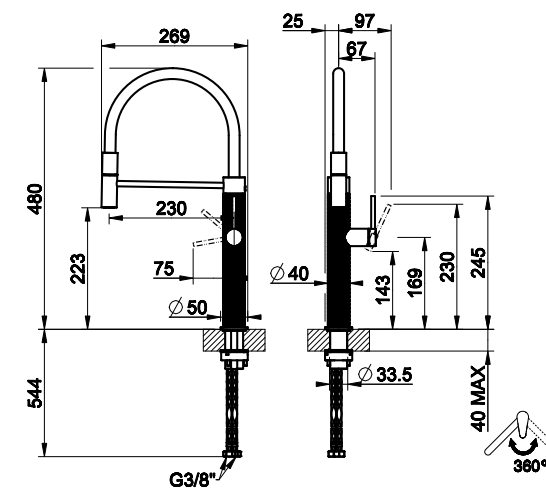


CESELLO 60014

Semi-Pro Einhebelmischer mit Schwenkarm und Auszugsbrause mit 1 Funktion

-  1
-  Ø35 mm
-  360°
-  Ø25 mm

- 239** Edelstahl Matt Gebürstet
- 299** Schwarz Matt
- 707** Metall Schwarz Gebürstet PVD
- 708** Kupfer Gebürstet PVD
- 726** Warm Bronze Gebürstet PVD
- 727** Messing Gebürstet PVD



OBERFLÄCHEN



707 METALL SCHWARZ GEBÜRSTET PVD
727 MESSING GEBÜRSTET PVD
239 EDELSTAHL MATT GEBÜRSTET
299 SCHWARZ MATT
726 WARM BRONZE GEBÜRSTET PVD
708 KUPFER GEBÜRSTET PVD

OBERFLÄCHEN



707 METALL SCHWARZ GEBÜRSTET PVD
727 MESSING GEBÜRSTET PVD
239 EDELSTAHL MATT GEBÜRSTET
299 SCHWARZ MATT
726 WARM BRONZE GEBÜRSTET PVD
708 KUPFER GEBÜRSTET PVD

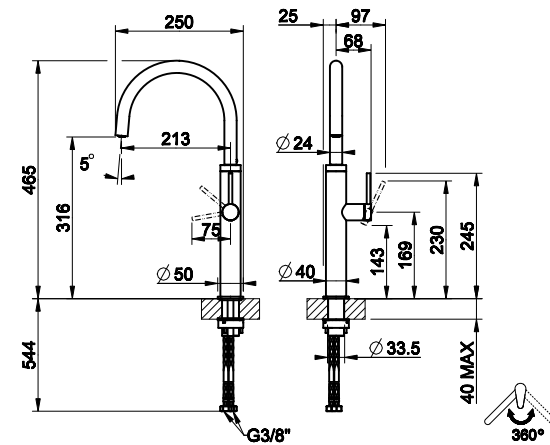


FLESSA 60016

Einhebelmischer mit Schwenkarm

- Ø35 mm
- 360°
- Ø25 mm

- 239** Edelstahl Matt Gebürstet
- 299** Schwarz Matt
- 707** Metall Schwarz Gebürstet PVD
- 708** Kupfer Gebürstet PVD
- 726** Warm Bronze Gebürstet PVD
- 727** Messing Gebürstet PVD



OBERFLÄCHEN



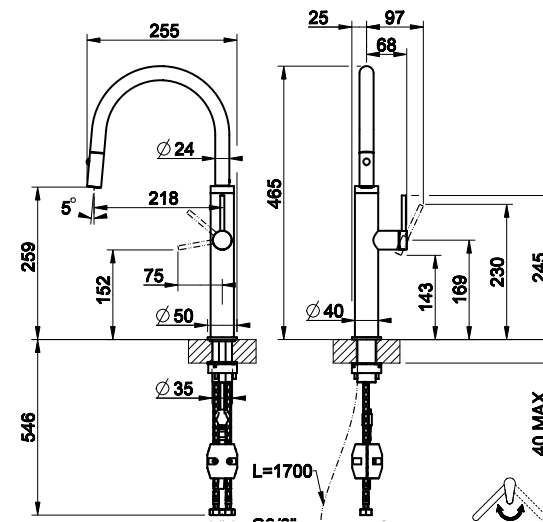
- 707**
METALL SCHWARZ
GEBÜRSTET PVD
- 727**
MESSING
GEBÜRSTET PVD
- 239**
EDELSTAHL MATT
GEBÜRSTET
- 299**
SCHWARZ MATT
- 726**
WARM BRONZE
GEBÜRSTET PVD
- 708**
KUPFER GEBÜRSTET
PVD

FLESSA 60022

Einhebelmischer mit Schwenkarm
Auszugsbrause mit 2 Strahlfunktionen

- Ø35 mm
- 360°
- Ø25 mm

- 239** Edelstahl Matt Gebürstet
- 299** Schwarz Matt
- 707** Metall Schwarz Gebürstet PVD
- 708** Kupfer Gebürstet PVD
- 726** Warm Bronze Gebürstet PVD
- 727** Messing Gebürstet PVD



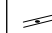

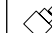
OBERFLÄCHEN



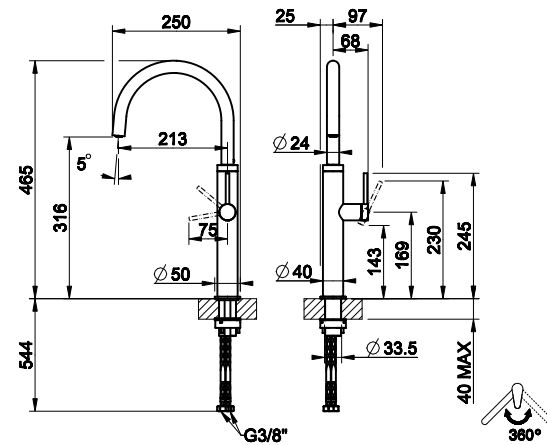
- 707**
METALL SCHWARZ
GEBÜRSTET PVD
- 727**
MESSING
GEBÜRSTET PVD
- 239**
EDELSTAHL MATT
GEBÜRSTET
- 299**
SCHWARZ MATT
- 726**
WARM BRONZE
GEBÜRSTET PVD
- 708**
KUPFER GEBÜRSTET
PVD

MECCANICA 60018

Einhebelmischer mit Schwenkarm

-  Ø35 mm
-  360°
-  Ø25 mm

- 239** Edelstahl Matt Gebürstet
- 299** Schwarz Matt
- 707** Metall Schwarz Gebürstet PVD
- 708** Kupfer Gebürstet PVD
- 726** Warm Bronze Gebürstet PVD
- 727** Messing Gebürstet PVD

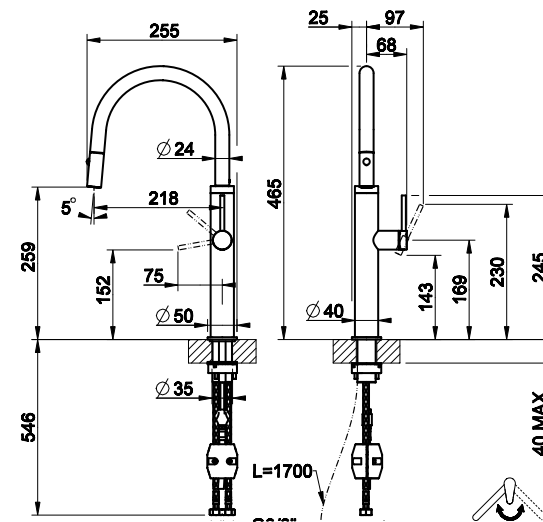


MECCANICA 60024

Einhebelmischer mit Schwenkarm
Auszugsbrause mit 2 Strahlfunktionen

-  2
-  Ø35 mm
-  360°
-  Ø25 mm

- 239** Edelstahl Matt Gebürstet
- 299** Schwarz Matt
- 707** Metall Schwarz Gebürstet PVD
- 708** Kupfer Gebürstet PVD
- 726** Warm Bronze Gebürstet PVD
- 727** Messing Gebürstet PVD



OBERFLÄCHEN



- 707**
METALL SCHWARZ
GEBÜRSTET PVD
- 727**
MESSING
GEBÜRSTET PVD
- 239**
EDELSTAHL MATT
GEBÜRSTET
- 299**
SCHWARZ MATT
- 726**
WARM BRONZE
GEBÜRSTET PVD
- 708**
KUPFER GEBÜRSTET
PVD




OBERFLÄCHEN



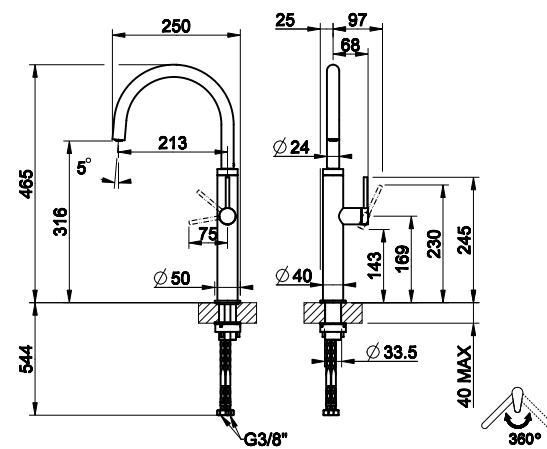
- 707**
METALL SCHWARZ
GEBÜRSTET PVD
- 727**
MESSING
GEBÜRSTET PVD
- 239**
EDELSTAHL MATT
GEBÜRSTET
- 299**
SCHWARZ MATT
- 726**
WARM BRONZE
GEBÜRSTET PVD
- 708**
KUPFER GEBÜRSTET
PVD

CESELLO 60020

Einhebelmischer mit Schwenkarm

-  Ø35 mm
-  360°
-  Ø25 mm

- 239** Edelstahl Matt Gebürstet
- 299** Schwarz Matt
- 707** Metall Schwarz Gebürstet PVD
- 708** Kupfer Gebürstet PVD
- 726** Warm Bronze Gebürstet PVD
- 727** Messing Gebürstet PVD

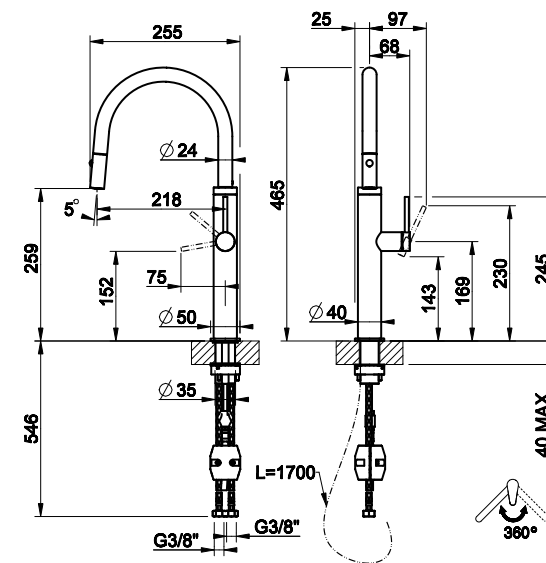


CESELLO 60026

Einhebelmischer mit Schwenkarm
Auszugsbrause mit 2 Strahlfunktionen

-  2
-  Ø35 mm
-  360°
-  Ø25 mm

- 239** Edelstahl Matt Gebürstet
- 299** Schwarz Matt
- 707** Metall Schwarz Gebürstet PVD
- 708** Kupfer Gebürstet PVD
- 726** Warm Bronze Gebürstet PVD
- 727** Messing Gebürstet PVD



OBERFLÄCHEN



- 707**
METALL SCHWARZ
GEBÜRSTET PVD
- 727**
MESSING
GEBÜRSTET PVD
- 239**
EDELSTAHL MATT
GEBÜRSTET
- 299**
SCHWARZ MATT
- 726**
WARM BRONZE
GEBÜRSTET PVD
- 708**
KUPFER GEBÜRSTET
PVD

OBERFLÄCHEN



- 707**
METALL SCHWARZ
GEBÜRSTET PVD
- 727**
MESSING
GEBÜRSTET PVD
- 239**
EDELSTAHL MATT
GEBÜRSTET
- 299**
SCHWARZ MATT
- 726**
WARM BRONZE
GEBÜRSTET PVD
- 708**
KUPFER GEBÜRSTET
PVD



HABITO

Kollektion

VERBINDUNG VON ELEGANZ UND TECHNIK

Der unverwechselbare GESSI-Stil wird durch die Berücksichtigung einfacher Linien unterstrichen, die der Ästhetik von HABITO eine formale Geradlinigkeit verleihen, die durch die sorgfältige Berücksichtigung der Details bereichert wird. Der raffinierte, schlanke Körper verleiht eine majestätische Eleganz, die HABITO zum Protagonisten der Küche machen. Der in mehreren Komponenten entwickelte Griff und der Diamanthebel, der in den GESSI-Kollektionen mittlerweile ikonisch ist, tragen dazu bei, den Stil der Kollektion zu definieren.



60652#708

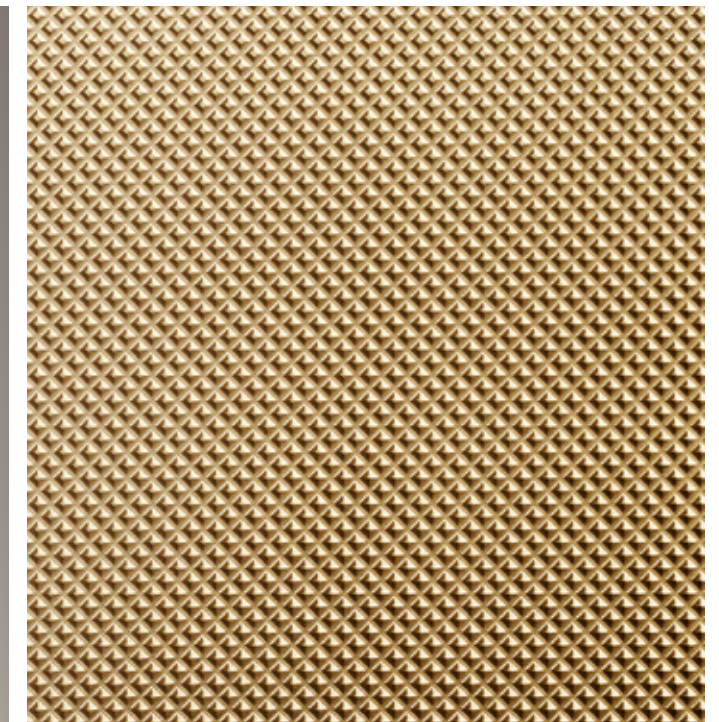
Spültischmischer mit Einstrahl-Handbrause

Die Linie entwickelt sich in den klassischen drehbaren, herausnehmbaren und halbprofessionellen Ästhetik, die in zwei Arten von Ausläufen, J und U, angeboten werden.



60652#708

Spültischmischer mit Zweistrahl- Handbrause



60652#706

Spültischmischer mit Zweistrahl- Handbrause

HABITO

Kollektion




60670#149
60670#726
Spültischmischer

60672#707
60672#149
Spültischmischer mit Einstrahl-Handbrause

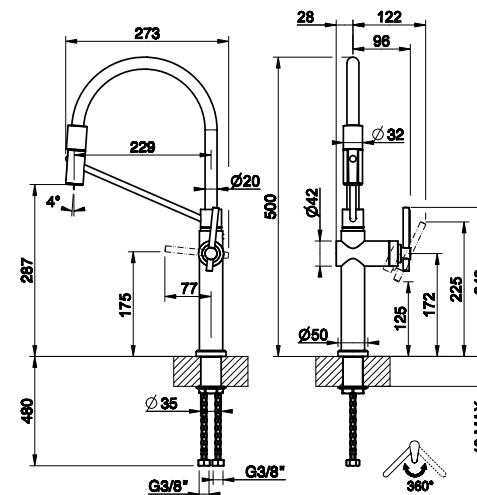


60664

Semi-Pro Einhebelmischer mit Schwenkarm und Auszugsbrause mit 2 Strahlfunktionen.

-  1
-  Ø35 mm
-  360°
-  Ø35 mm

- 031** Chrom
- 149** Finox Nickel Gebürstet
- 299** Schwarz Matt
- 707** Metall Schwarz Gebürstet PVD
- 708** Kupfer Gebürstet PVD
- 726** Warm Bronze Gebürstet PVD



OBERFLÄCHEN



707
METALL SCHWARZ
GEBÜRSTET PVD

149
FINOX NICKEL
GEBÜRSTET

031
CHROM




299
SCHWARZ MATT

726
WARM BRONZE
GEBÜRSTET PVD

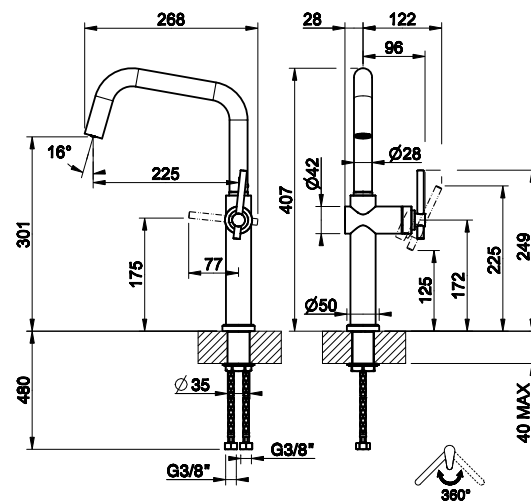
708
KUPFER GEBÜRSTET
PVD

60650

Einhebelmischer mit Schwenkarm.

-  Ø35 mm
-  360°
-  Ø35 mm

- 031 Chrom
- 149 Finox Nickel Gebürstet
- 299 Schwarz Matt
- 707 Metall Schwarz Gebürstet PVD
- 708 Kupfer Gebürstet PVD
- 726 Warm Bronze Gebürstet PVD

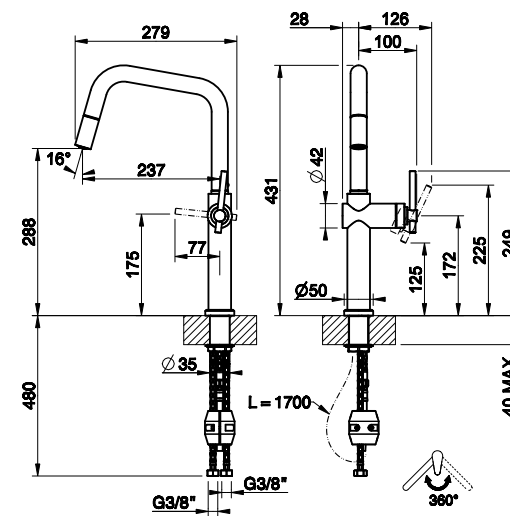


60652

Einhebelmischer mit Schwenkarm
Auszugsbrause mit 2 Strahlfunktionen.

-  1
-  Ø35 mm
-  360°
-  Ø35 mm

- 031 Chrom
- 149 Finox Nickel Gebürstet
- 299 Schwarz Matt
- 707 Metall Schwarz Gebürstet PVD
- 708 Kupfer Gebürstet PVD
- 726 Warm Bronze Gebürstet PVD



OBERFLÄCHEN



707 METALL SCHWARZ GEBÜRSTET PVD 149 FINOX NICKEL GEBÜRSTET 031 CHROM 299 SCHWARZ MATT 726 WARM BRONZE GEBÜRSTET PVD 708 KUPFER GEBÜRSTET PVD

OBERFLÄCHEN



707 METALL SCHWARZ GEBÜRSTET PVD 149 FINOX NICKEL GEBÜRSTET 031 CHROM 299 SCHWARZ MATT 726 WARM BRONZE GEBÜRSTET PVD 708 KUPFER GEBÜRSTET PVD

60670

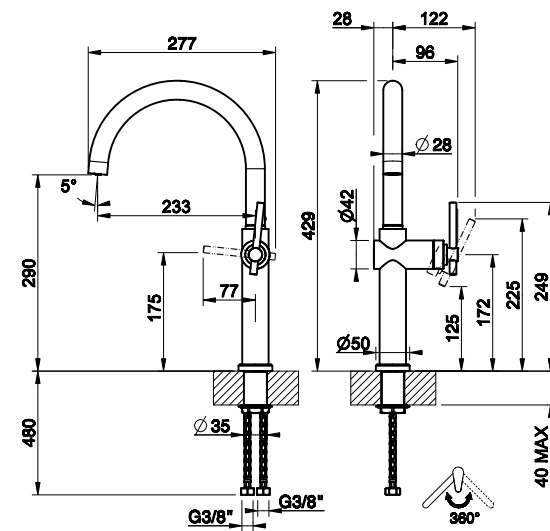
Einhebelmischer mit Schwenkarm.

Ø35 mm

360°

Ø35 mm

- 031 Chrom
- 149 Finox Nickel Gebürstet
- 299 Schwarz Matt
- 707 Metall Schwarz Gebürstet PVD
- 708 Kupfer Gebürstet PVD
- 726 Warm Bronze Gebürstet PVD



60672

Einhebelmischer mit Schwenkarm
Auszugsbrause mit 2 Strahlfunktionen.

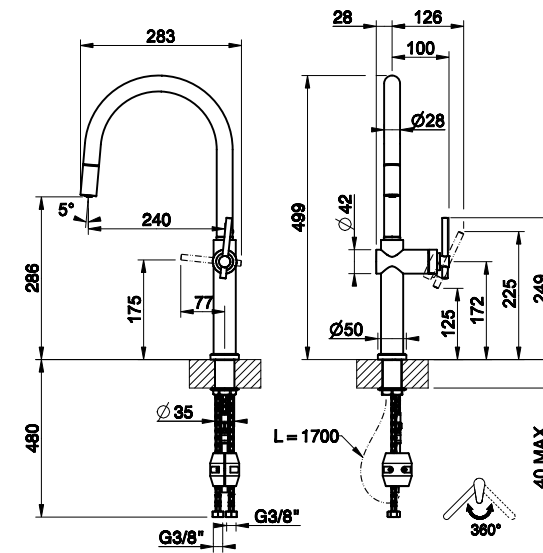
1

Ø35 mm

360°

Ø35 mm

- 031 Chrom
- 149 Finox Nickel Gebürstet
- 299 Schwarz Matt
- 707 Metall Schwarz Gebürstet PVD
- 708 Kupfer Gebürstet PVD
- 726 Warm Bronze Gebürstet PVD



OBERFLÄCHEN



707
METALL SCHWARZ
GEBÜRSTET PVD

149
FINOX NICKEL
GEBÜRSTET

031
CHROM

299
SCHWARZ MATT

726
WARM BRONZE
GEBÜRSTET PVD

708
KUPFER GEBÜRSTET
PVD

OBERFLÄCHEN



707
METALL SCHWARZ
GEBÜRSTET PVD

149
FINOX NICKEL
GEBÜRSTET

031
CHROM

299
SCHWARZ MATT

726
WARM BRONZE
GEBÜRSTET PVD

708
KUPFER GEBÜRSTET
PVD



OFFICINE V

Kollektion

Die Kollektion **OFFICINE GESSI V** gibt dieser stilistischen Sprache einen sehr innovativen und von einer herausfordernden "mechanischen Ästhetik" geprägten Stil, da die typisch industriellen Geräte, wie z.B. eine Schüssel oder Bolzen, zu einem Teil des Produkts werden. Rohe Oberflächen und Farben mit Patina ergänzen und gleichzeitig verstärken diese Idee und beziehen sich auf die typischen Verarbeitungen der "Arbeitsgeräte" und den Verschleiß aufgrund der Zeit und ihrer Benutzung.



60205#599
Semi-Pro Einhebelmischer

OFFICINE V

Kollektion



60203#299
Spültischmischer mit Einstrahl-Handbrause

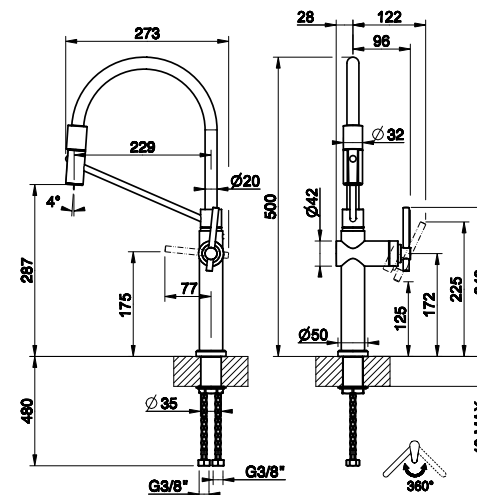


60205

Semi-Pro Einhebelmischer mit Schwenkarm und Auszugsbrause mit 2 Strahlfunktionen

-  2
-  Ø35 mm
-  360°
-  Ø25 mm

- 031** Chrom
- 149** Finox Nickel Gebürstet
- 599** Schwarz Matt/ Finox Nickel Gebürstet



OBERFLÄCHEN






599
SCHWARZ MATT
/ FINOX NICKEL
GEBÜRSTET

031
CHROM

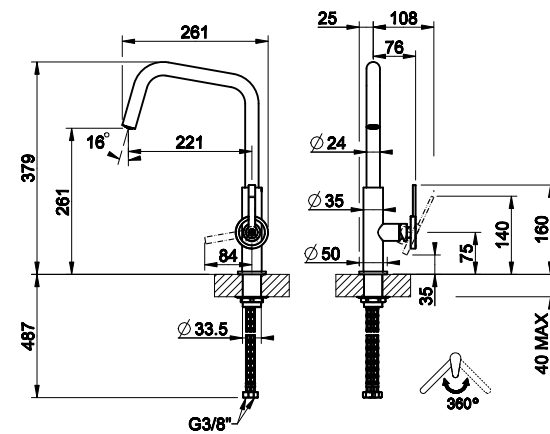
149
FINOX NICKEL
GEBÜRSTET

60201

Einhebelmischer mit Schwenkarm

-  Ø35 mm
-  360°
-  Ø25 mm

- 031** Chrom
- 149** Finox Nickel Gebürstet
- 299** Schwarz Matt

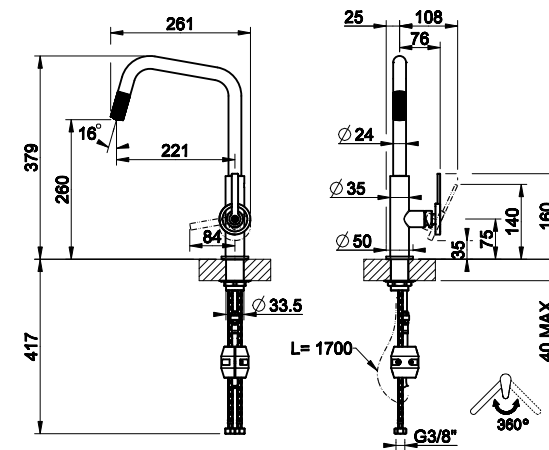


60203

Einhebelmischer mit Schwenkarm
Auszugsbrause mit 1 Strahlfunktion

-  1
-  Ø35 mm
-  360°
-  Ø25 mm

- 031** Chrom
- 149** Finox Nickel Gebürstet
- 299** Schwarz Matt



OBERFLÄCHEN



- 299** SCHWARZ MATT
- 031** CHROM
- 149** FINOX NICKEL GEBÜRSTET

OBERFLÄCHEN



- 299** SCHWARZ MATT
- 031** CHROM
- 149** FINOX NICKEL GEBÜRSTET



DESIGN: GESSI STYLE STUDIO
GESSI PATENT

OFFICINE - GESSI Kollektion

MECHANISCHE INSPIRATION FÜR EIN NEUES DESIGN IM INDUSTRIAL LOOK

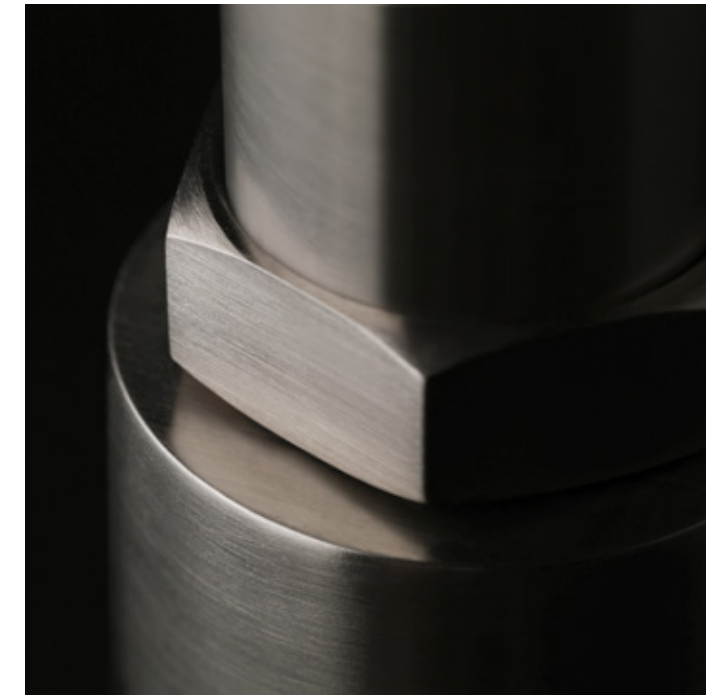
In der heutigen Zeit führt die Suche nach Annehmlichkeit im eigenen Zuhause zu einem Wandel der Architektur des Hauses; dazu gehört die Küche, die aufgrund ihrer Ansammlung von Technologie, Materialien und vielfältigen Möglichkeiten den wichtigsten Teil des Hauses darstellt. In der Küche sucht Gessi nach neuen Ansätzen im Produkt-Design mit dem Ziel, dem Werkstatt-Charakter der Küche auch in den eingesetzten Produkten widerzuspiegeln.



60053#149
Spültischmischer mit Einstrahl-Handbrause



60051#149
Einhebelmischer



OFFICINE - GESSI

Kollektion

60053#149
Spültismischer mit Einstrahl-Handbrause



60055#149
Semi-Pro Einhebelmischer



Die Kollektion OFFICINE GESSI gibt dieser stilistischen Sprache einen sehr innovativen und von einer "mechanischen Ästhetik" geprägten Stil, bei dem die typischen industriellen Geräte, wie z.B. ein Bolzen zu einem bezeichnenden Teil des Produktes werden. "Unfertige" Oberflächen und "rohe" Farben ergänzen und verstärken diese Idee und beziehen sie sich auf die typischen Verarbeitungen der "Arbeitsgeräte" und den Verschleiß aufgrund ihrer Benutzung.

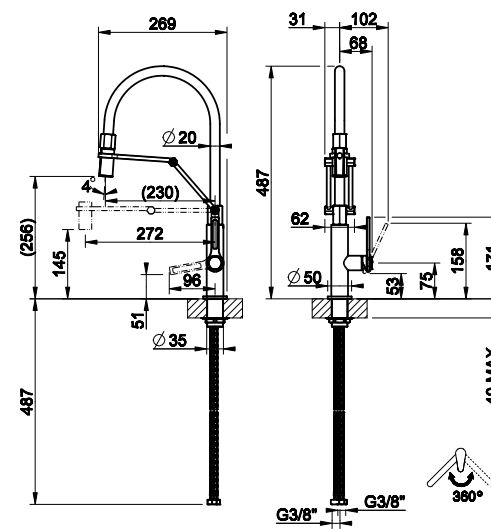


60055

Semi-Pro Einhebelmischer mit Schwenkarm und Auszugsbrause mit 2 Strahlfunktionen

- 2
- Ø35 mm
- 360°
- Ø25 mm

- 031** Chrom
- 149** Finox Nickel Gebürstet
- 599** Schwarz Matt/ Finox Nickel Gebürstet
- 707** Metall Schwarz Gebürstet PVD
- 708** Kupfer Gebürstet PVD
- 726** Warm Bronze Gebürstet PVD






OBERFLÄCHEN



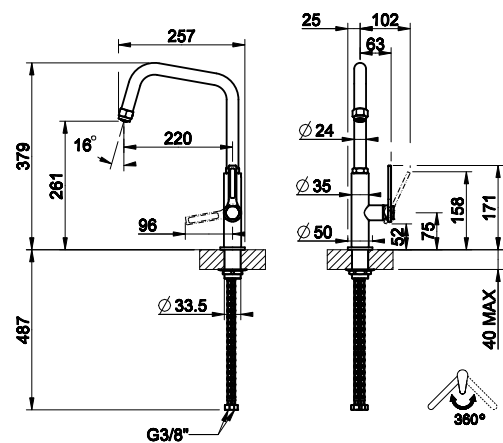
OFFICINE

60051

Einhebelmischer mit Schwenkarm

-  Ø35 mm
-  360°
-  Ø25 mm

- 031** Chrom
- 149** Finox Nickel Gebürstet
- 599** Schwarz Matt/ Finox Nickel Gebürstet
- 707** Metall Schwarz Gebürstet PVD
- 708** Kupfer Gebürstet PVD
- 726** Warm Bronze Gebürstet PVD

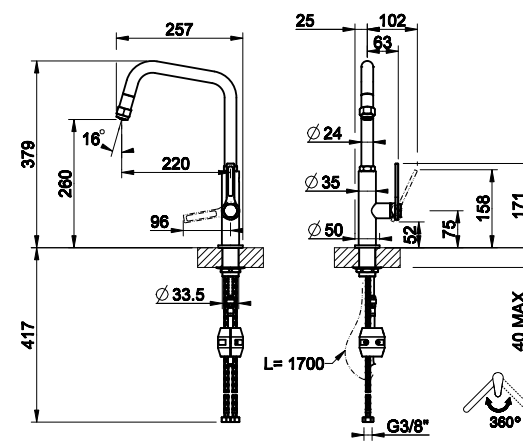


60053

Einhebelmischer mit Schwenkarm
Auszugsbrause mit 1 Strahlfunktion

-  1
-  Ø35 mm
-  360°
-  Ø25 mm

- 031** Chrom
- 149** Finox Nickel Gebürstet
- 599** Schwarz Matt/ Finox Nickel Gebürstet
- 707** Metall Schwarz Gebürstet PVD
- 708** Kupfer Gebürstet PVD
- 726** Warm Bronze Gebürstet PVD



OBERFLÄCHEN



707 METALL SCHWARZ GEBÜRSTET PVD
149 FINOX NICKEL GEBÜRSTET
031 CHROM
599 SCHWARZ MATT / FINOX NICKEL GEBÜRSTET
726 WARM BRONZE GEBÜRSTET PVD
708 KUPFER GEBÜRSTET PVD

OBERFLÄCHEN



707 METALL SCHWARZ GEBÜRSTET PVD
149 FINOX NICKEL GEBÜRSTET
031 CHROM
599 SCHWARZ MATT / FINOX NICKEL GEBÜRSTET
726 WARM BRONZE GEBÜRSTET PVD
708 KUPFER GEBÜRSTET PVD



DESIGN_GESSI STYLE STUDIO
GESSI PATENT

MESH

Kollektion

Zeitgemäße Formsprache und filigranes Design

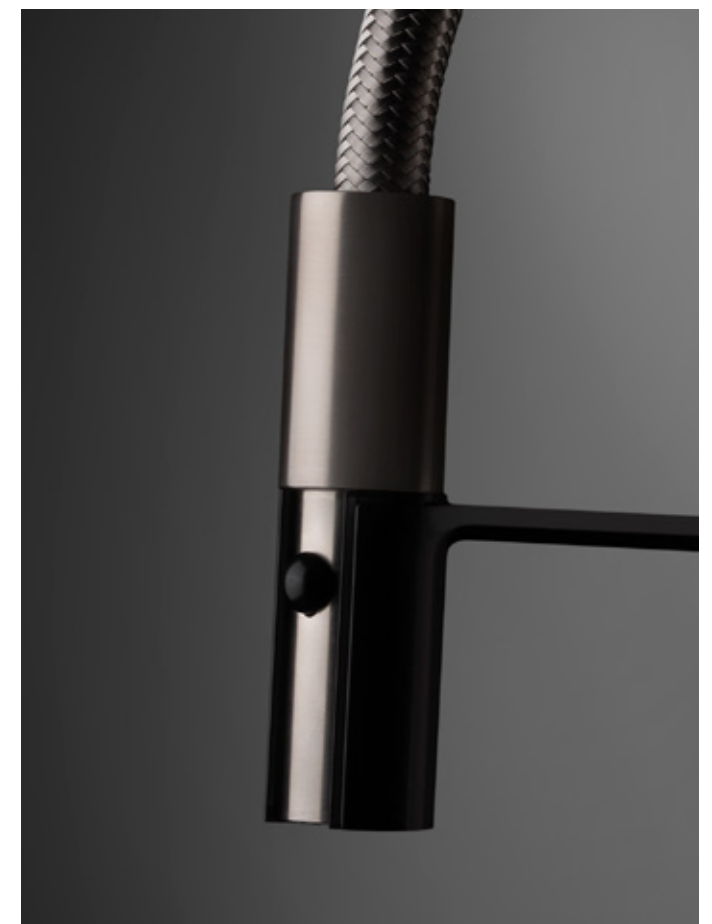
Mit einem modernen und glatten Schnitt und einer schlanken Form, schafft MESH mittels einem geflochtenem Schlauch aus rostfreiem Stahl einen neuen, innovativen und markanten Einhebelmischer für die Küche. MESH spiegelt kreatives Design und einen unverwechselbaren Stil wider.



60005#599
Semi-Pro Einhebelmischer

MESH

Kollektion



60005#599
Semi-Pro Einhebelmischer

MESH

Kollektion



60003#149
Spültischmischer mit Einstrahl-Handbrause

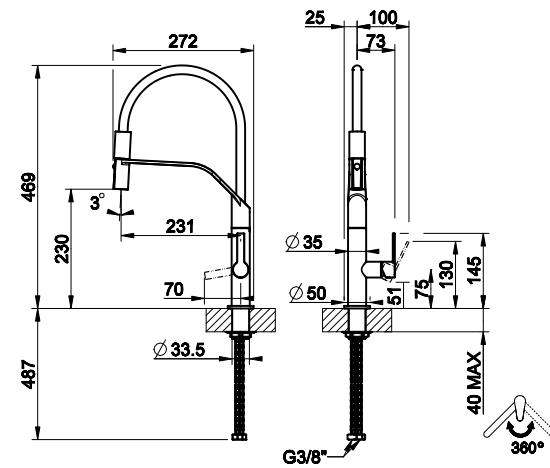


60005

Semi-Pro Einhebelmischer mit Schwenkarm und Auszugsbrause mit 2 Strahlfunktionen




-  1
-  Ø35 mm
-  360°
-  Ø25 mm

- 149 Finox Nickel Gebürstet
- 599 Schwarz Matt/ Finox Nickel Gebürstet

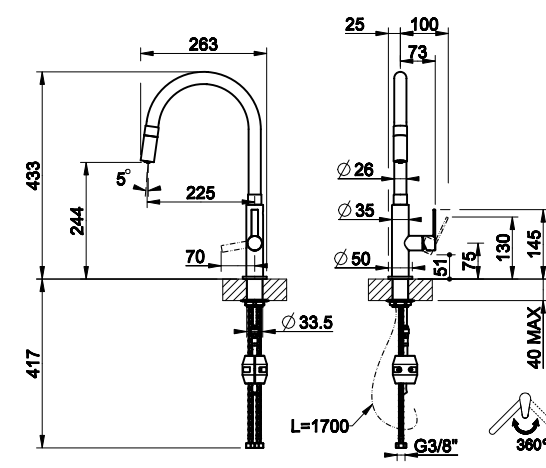


60003

Einhebelmischer mit Schwenkarm Auszugsbrause mit 1 Strahlfunktion

-  Ø35 mm
-  360°
-  Ø25 mm

- 149 Finox Nickel Gebürstet
- 599 Schwarz Matt/ Finox Nickel Gebürstet



OBERFLÄCHEN



149
FINOX NICKEL
GEBÜRSTET

599
SCHWARZ MATT
/ FINOX NICKEL
GEBÜRSTET

OBERFLÄCHEN



149
FINOX NICKEL
GEBÜRSTET

599
SCHWARZ MATT
/ FINOX NICKEL
GEBÜRSTET

MESH



DESIGN_GESSI STYLE STUDIO
GESSI PATENT

FISSO

Kollektion



60073#299
Einhebelmischer



60640#299
Einhebelmischer

FISSO

Kollektion



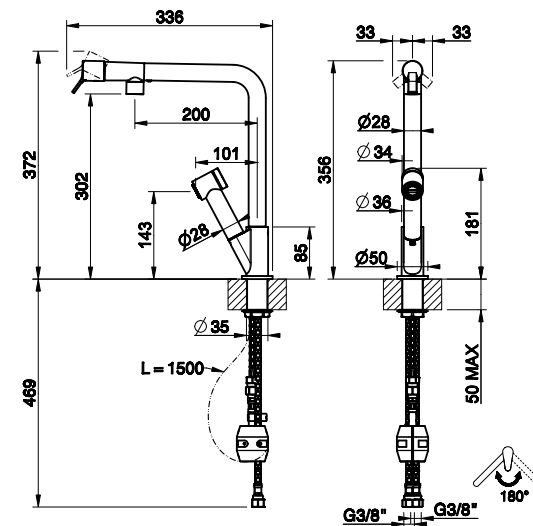
60073#149
Einhebelmischer

60640

Einhebelmischer mit Schwenkarm
Auszugsbrause mit 1 Strahlfunktion.

-  2
-  Ø35 mm
-  120°
-  Ø25 mm

- 031 Chrom
- 149 Finox Nickel Gebürstet
- 299 Schwarz Matt






OBERFLÄCHEN



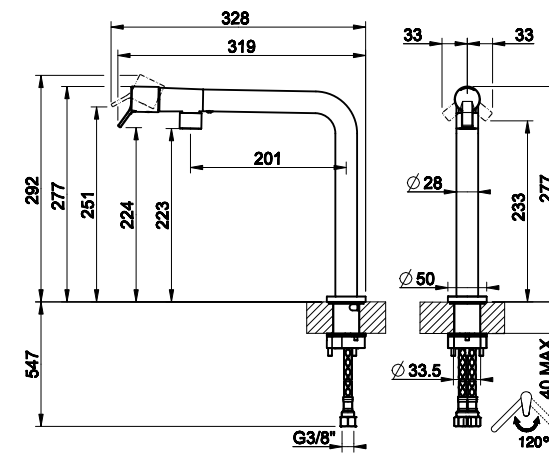
- 299 SCHWARZ MATT
- 149 FINOX NICKEL GEBÜRSTET
- 031 CHROM

60073

Einhebelmischer mit Schwenkarm

-  Ø35 mm
-  120°
-  Ø25 mm

- 031 Chrom
- 149 Finox Nickel Gebürstet
- 299 Schwarz Matt



OBERFLÄCHEN



- 299 SCHWARZ MATT
- 149 FINOX NICKEL GEBÜRSTET
- 031 CHROM



DESIGN_GESSI STYLE STUDIO
GESSI PATENT

SU&GIÙ

Kollektion

EINE PRAKTISCHE UND ELEGANTE LÖSUNG FÜR DIE MODERNE KÜCHE

Seit Beginn stellt sich Gessi der Herausforderung, ästhetische Lösungen zu entwickeln. Das Unternehmen hat stets ein modisches Design gepaart mit technischer Exzellenz gewählt, um die Bedürfnisse seiner Kunden mit Persönlichkeit, Ästhetik und hoher Funktionalität zu befriedigen. Da Häuser immer offener werden, ist die Küche entweder mit dem Wohnbereich verbunden oder der Raum für die Zubereitung der Speisen ist klein, manchmal befindet sich die Küchenspüle unter dem Fenster. Somit kann die Notwendigkeit entstehen, eine Armatur zu finden, die elegant in der Arbeitsplatte verschwindet. Diesem Trend folgend hat Gessi mehrere Modelle entwickelt, die man komplett oder teilweise bei Bedarf versenken kann.



60071#707
Einhebelmischer mit
klappbarem Schwenkarm



Mit SU&GIU von Gessi wurden technisch-funktionale Produkte entwickelt, welche diesen Ansprüchen gerecht werden und gleichzeitig ergonomisch und ästhetisch überzeugen. Der in den Auslauf integrierte Mischer bietet eine ästhetisch und technisch innovative Lösung, die eine perfekte und einfache Benutzung auch in kleinen Räumen ermöglicht.



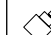
SU&GIÙ Kollektion



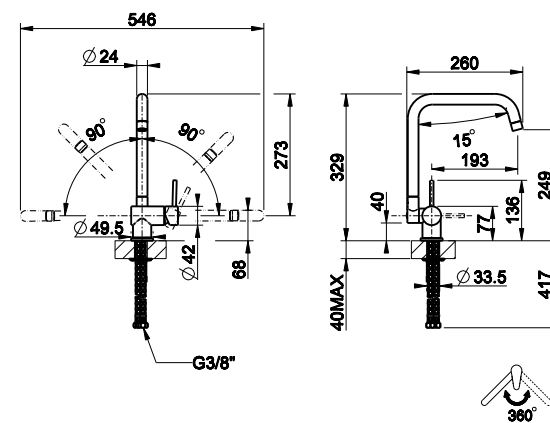
60071#149
Einhebelmischer mit
klappbarem Schwenkarm

50311

Einhebelmischer mit klappbarem Schwenkarm.

-  Ø35 mm
-  360°
-  Ø35 mm

- 031** Chrom
- 149** Finox Nickel Gebürstet
- 299** Schwarz Matt



OBERFLÄCHEN



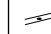

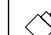
299
SCHWARZ MATT

149
FINOX NICKEL
GEBÜRSTET

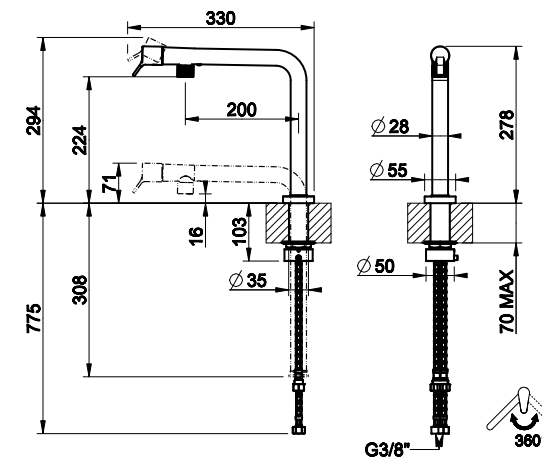
031
CHROM

60071

Senkbarer und Schwenkbarer Einhebelmischer

-  Ø35 mm
-  360°
-  Ø25 mm

- 031** Chrom
- 149** Finox Nickel Gebürstet
- 707** Metall Schwarz Gebürstet PVD
- 708** Kupfer Gebürstet PVD
- 716** Warm Bronze Gebürstet PVD



OBERFLÄCHEN



707
METALL SCHWARZ
GEBÜRSTET PVD

149
FINOX NICKEL
GEBÜRSTET

031
CHROM

716
WARM BRONZE
GEBÜRSTET PVD

708
KUPFER GEBÜRSTET
PVD

QR CODE SCANNEN

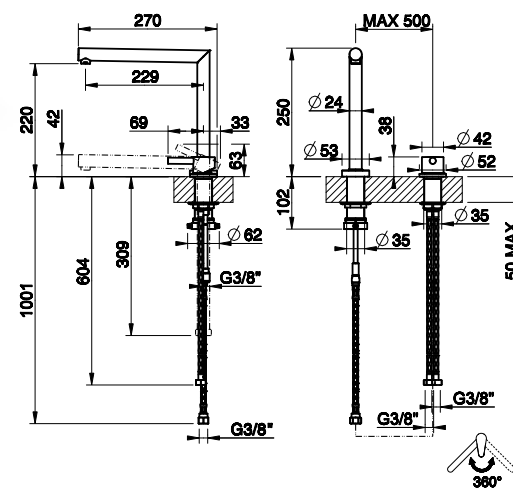


50107

Einhebelmischer mit separater Bedienung und senkbarem Schwenkarm

-  2 x Ø35 mm
-  360°
-  Ø35 mm

- 031** Chrom
- 149** Finox Nickel Gebürstet



OBERFLÄCHEN




149
FINOX NICKEL
GEBÜRSTET

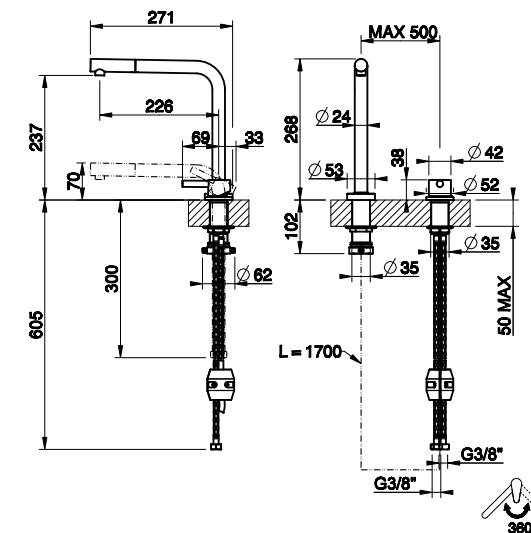
031
CHROM

50109

Einhebelmischer mit separater Bedienung, senkbarem Schwenkarm und Auszugsbrause mit 1 Strahlfunktion

-  1
-  2 x Ø35 mm
-  360°
-  Ø35 mm

- 031** Chrom
- 149** Finox Nickel Gebürstet



OBERFLÄCHEN



149
FINOX NICKEL
GEBÜRSTET

031
CHROM



INCISO

Kollektion
David Rockwell

Die Kollektion Inciso spiegelt den ehrlichen Charakter der traditionellen Kunst und des amerikanischen Geistes wider. Die von David Rockwell entworfene Kollektion hat einen neuen Trend im Rahmen der Designsprache für den modernen Wohnbereich gestartet.

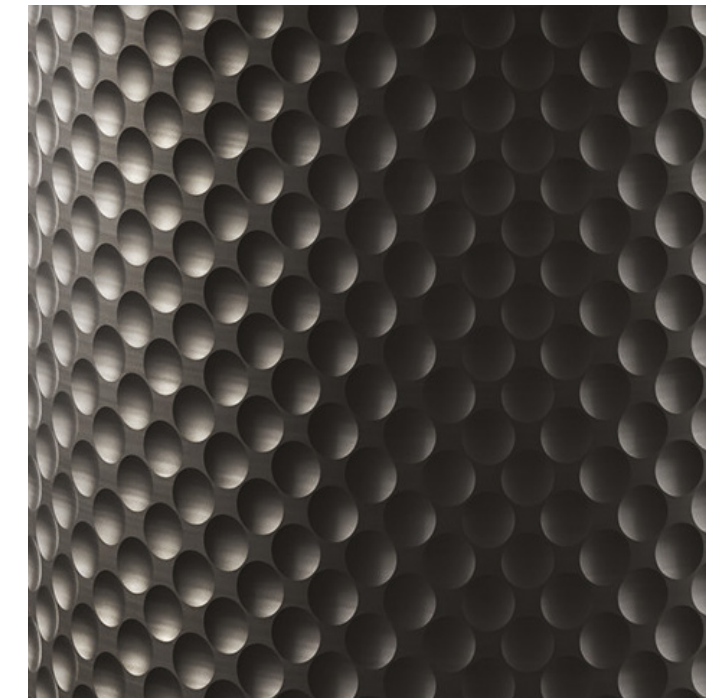
Es geht um ein Produkt, das von modernen und bestimmten Formen nach Gessi Tradition geprägt ist, dem man eine sehr persönliche Note geben und das gleichzeitig in vielfältige Umgebungen integriert werden kann.



58703#707
Spültischmischer mit Einstrahl-Handbrause



58701#706
Einhebelmischer



INCISO

Kollektion

58703#707
Spültischmischer mit Einstrahl-Handbrause



STELO

Kollektion

ORGANISCHES DESIGN UND NATÜRLICHE FORM

Ein unbearbeitetes Design, inspiriert von den ursprünglichen Formen der Natur, in dem Ästhetik und Funktionalität verschmelzen und sich gegenseitig verstärken. Angenehm für die Sinne, machen die weichen und vertrauten Konturen von Stelo den Lebensraum persönlich und einladend, modern und entspannend. Mit seinen organischen Linien verleiht Stelo dem Raum einen Komfort und Wohlbefinden, den nur natürliche Elemente bieten können. Das markante Zeichen der Kollektion ist die originelle Faltung des Körpers in einem Stück, das mit dem Griff verbunden ist. Stelo ist in den Versionen L, J, U und semi-professionell erhältlich und verfügt auch über die innovative Doppelstrahl-Brause mit einfacher Bedienung.



60303#275
Spültischmischer mit Zweistrahler- Handbrause



60315#149
Semi-Pro Einhebelmischer

Gessi experimentiert mit neuen ästhetischen und funktionalen Sprachen und greift dabei auf den organischen Stil natürlicher Elemente zurück. Dank dieser Referenzen findet die Küche ein neues Wohlbefinden und Gleichgewicht, wie es nur die Natur geben kann.

**INNOVATION UND STIL
FÜR DAS LEBEN IN DER KÜCHE**

Mit einem entscheidenden Schnitt, aber weichen und schlanken Formen kreiert Gessi einen neuen ästhetischen Akzent in der Küche, der Kreativität und Raffinesse in einem verführerischen Spiel der Sinuität vereint.

60311#149
Spültischmischer mit Zweistrahl- Handbrause



60307#149
Spültischmischer mit Zweistrahl- Handbrause



60313#031
Spültischmischer mit Zweistrahl- Handbrause

COLOUR STELO



Die Kollektion bietet eine Vielzahl von sorgfältig ausgewählten Farben und Oberflächen, um die Harmonie mit den dominierenden Farben der verschiedenen Kontexte zu bewahren. Vom neutralen Weiß und Greige bis hin zur Agave und dem lebhaften Ultramarinblau, in Kontinuität mit den visuellen Wegen des Hauses, ermöglicht STELO die Personalisierung der verschiedenen Elemente, ohne den Modetrends zu folgen, und folgt nur der persönlichen Identität derer, die im Raum leben.



QR CODE SCANNEN

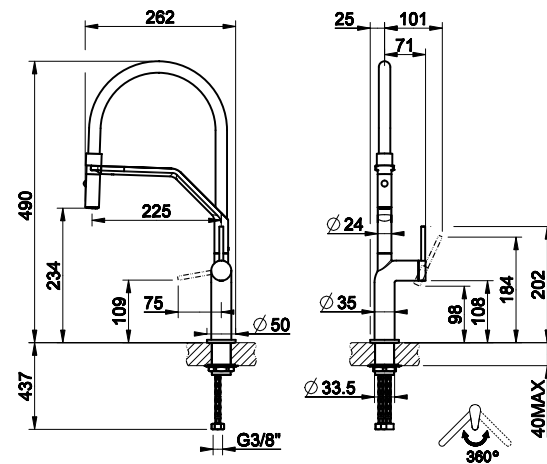


60315

Einhebelmischer mit Schwenkarm

- 2
- Ø35 mm
- 360°
- Ø25 mm

- 031 Chrom
- 149 Finox Nickel Gebürstet
- 299 Schwarz Matt

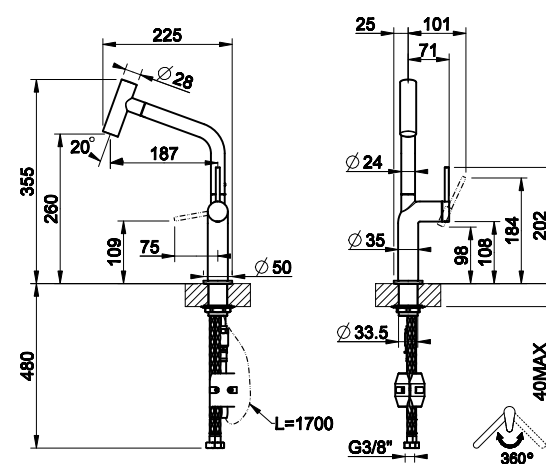


60313

Einhebelmischer mit Schwenkarm und Auszugsbrause mit 2 Strahlfunktionen

- 2
- Ø35 mm
- 360°
- Ø25 mm

- 031 Chrom
- 149 Finox Nickel Gebürstet
- 299 Schwarz Matt



OBERFLÄCHEN



031 CHROM

149 FINOX NICKEL GEBÜRSTET

299 SCHWARZ MATT

OBERFLÄCHEN



031 CHROM

149 FINOX NICKEL GEBÜRSTET

299 SCHWARZ MATT

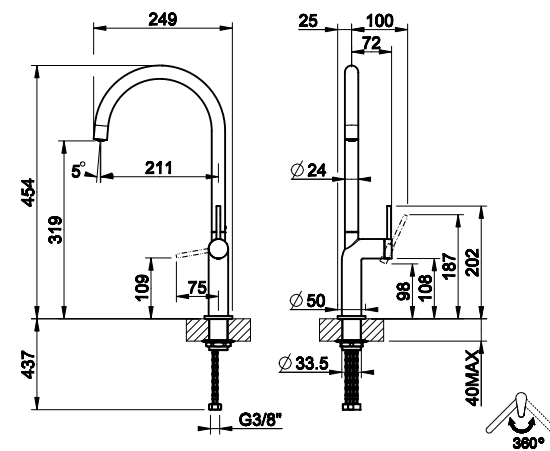


60301

Einhebelmischer mit Schwenkarm

- Ø35 mm
- 360°
- Ø25 mm

- 031** Chrom
- 149** Finox Nickel Gebürstet
- 275** Cipria Matt
- 276** Agave Matt
- 279** Weiss Matt
- 299** Schwarz Matt

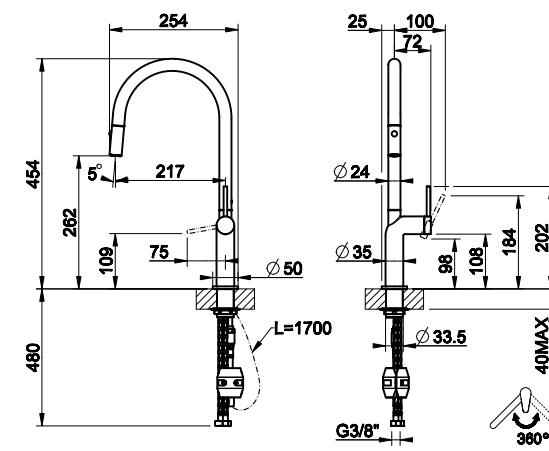


60303

Einhebelmischer mit Schwenkarm
Auszugsbrause mit 2 Strahlfunktionen

- 2
- Ø35 mm
- 360°
- Ø25 mm

- 031** Chrom
- 149** Finox Nickel Gebürstet
- 275** Cipria Matt
- 276** Agave Matt
- 279** Weiss Matt
- 299** Schwarz Matt



OBERFLÄCHEN



031 CHROM
149 FINOX NICKEL GEBÜRSTET
299 SCHWARZ MATT
279 WEISS MATT
275 CIPRIA MATT
276 AGAVE MATT




OBERFLÄCHEN



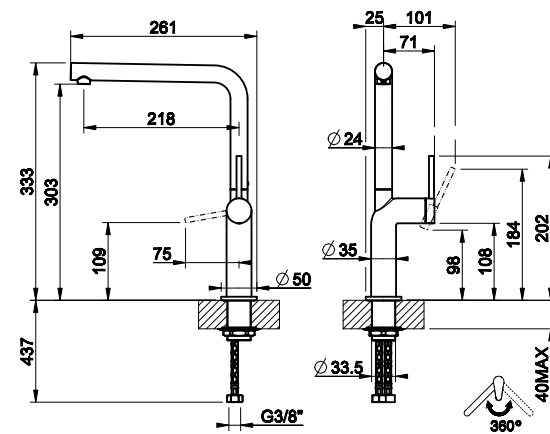
031 CHROM
149 FINOX NICKEL GEBÜRSTET
299 SCHWARZ MATT
279 WEISS MATT
275 CIPRIA MATT
276 AGAVE MATT

60309

Einhebelmischer mit Schwenkarm.

-  Ø35 mm
-  360°
-  Ø25 mm

- 031** Chrom
- 149** Finox Nickel Gebürstet
- 299** Schwarz Matt

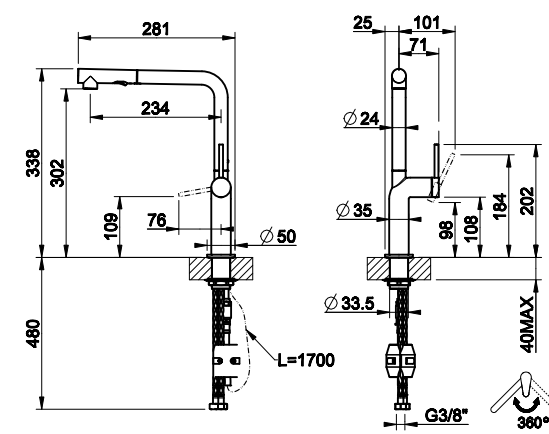


60311

Einhebelmischer mit Schwenkarm
Auszugsbrause mit 2 Strahlfunktionen.

-  2
-  Ø35 mm
-  360°
-  Ø25 mm

- 031** Chrom
- 149** Finox Nickel Gebürstet
- 299** Schwarz Matt



OBERFLÄCHEN



- 031**
CHROM
- 149**
FINOX NICKEL
GEBÜRSTET
- 299**
SCHWARZ MATT

OBERFLÄCHEN



- 031**
CHROM
- 149**
FINOX NICKEL
GEBÜRSTET
- 299**
SCHWARZ MATT



INEDITO

NEUARTIGE STILKOMBINATIONEN AUS PURISTISCHEN FORMEN JENSEITS DER MODE

Das Streben nach Perfektion im eigenen privaten Wohnraum führt heute dazu, dass immer feinere Details im Sinne puristischer Klarheit identifiziert werden.

Gessi interpretiert diesen Trend mit ästhetischen Charakterisierungen auf der Suche nach Individualisierung für den Anwender, mit Hebeln ohne Ausschnitt und mit mechanischer Verarbeitung, inspiriert von technischen Symbolen.



Ästhetische Veredelungen wie "gerändelt" und "Raupenprofil" machen das Produkt einzigartig und charakteristisch in seiner Umgebung. Die Armatur als Designobjekt, das einen prominenten Platz in der Küche einnimmt, optisch zentral und häufig in Gebrauch, ist ein charakteristisches Element und wird nun zu einem Objekt, das Persönlichkeit und Stil ausdrückt.

60478#149
Spültischmischer mit Zweistrahl- Handbrause

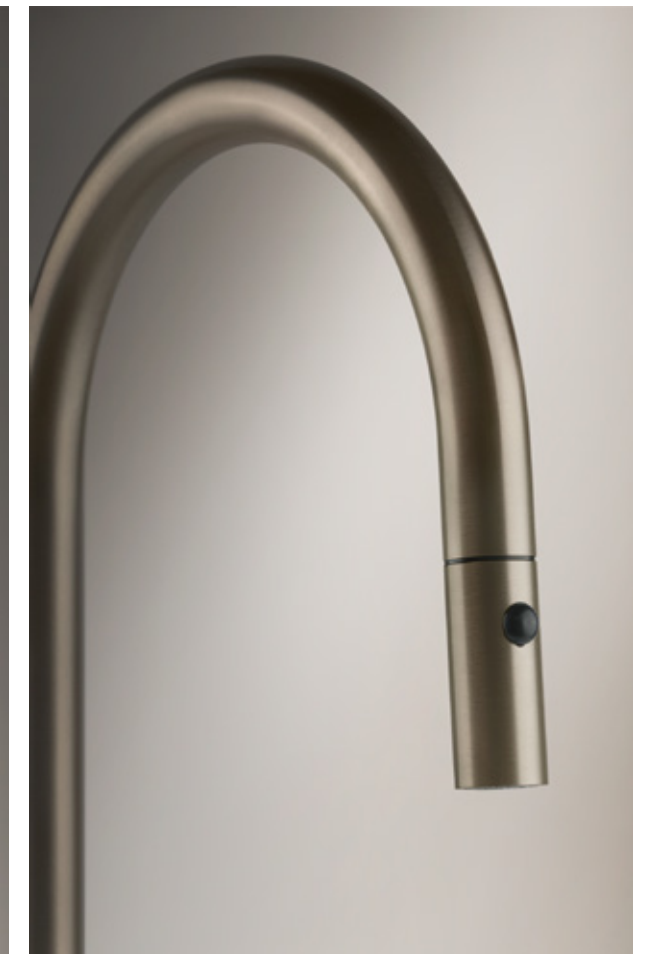
EINZELNE KOMBINATIONEN REINER FORMEN, JENSEITS DER MODEKONZEPTE

Die INEDITO-Kollektion von Gessi verleiht der Küche einen neuen und einzigartigen Purismus des Designs mit Proportionen, die Stabilität vermitteln und gleichzeitig klare Formen und Stilrichtungen widerspiegeln.

Inedito, minimal und topaktuell in ihren Stilkonzepten dank der zylindrischen, sich überschneidenden Formen, erfindet mit innovativen Merkmalen die runden Formen neu, die über jedes Modekonzept hinausgehen und sich an alle Stilrichtungen der Küche anpassen können.



60429#031
Spültischmischer mit Zweistrahl- Handbrause



60413#149
Spültischmischer mit Zweistrahl- Handbrause

60425#031
Spültischmischer mit Zweistrahl- Handbrause

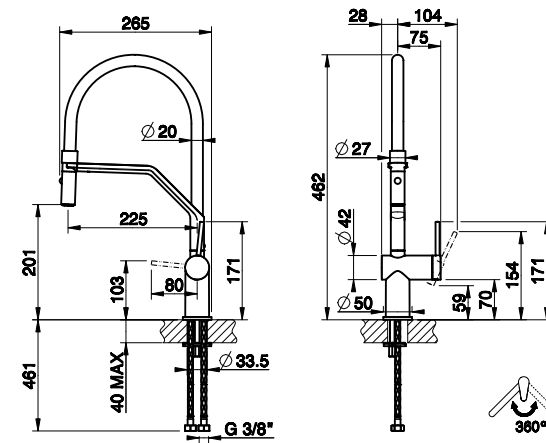


60429

Semi-Pro Einhebelmischer mit Schwenkarm und Auszugsbrause mit 2 Strahlfunktionen

-  2
-  Ø35 mm
-  360°
-  Ø35 mm

- 031 Chrom
- 149 Finox Nickel Gebürstet
- 299 Schwarz Matt
- 707 Metall Schwarz Gebürstet PVD
- 030 Kupfer PVD
- 708 Kupfer Gebürstet PVD
- 726 Warm Bronze Gebürstet PVD
- 246 Gold PVD
- 716 Gold Gebürstet PVD



OBERFLÄCHEN



716
GOLD
GEBÜRSTET PVD

246
GOLD PVD

726
WARM BRONZE
GEBÜRSTET PVD



708
KUPFER GEBÜRSTET
PVD

030
KUPFER PVD

707
METALL SCHWARZ
GEBÜRSTET PVD

299
SCHWARZ MATT

149
FINOX NICKEL
GEBÜRSTET

031
CHROM



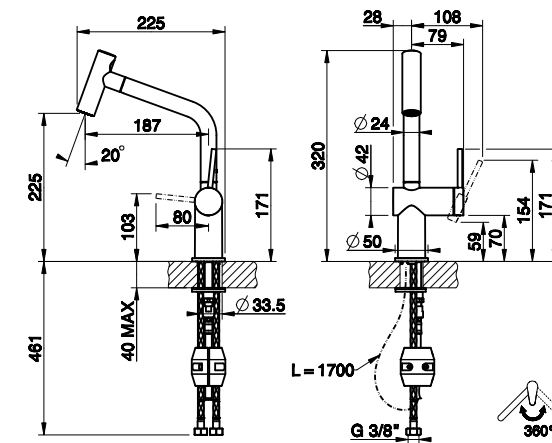
60425

Einhebelmischer mit Schwenkarm und Auszugsbrause mit 2 Strahlfunktionen

-  2
-  Ø35 mm
-  360°
-  Ø35 mm

- 031** Chrom
- 149** Finox Nickel Gebürstet
- 299** Schwarz Matt

QR CODE SCANNEN



OBERFLÄCHEN






031
CHROM

149
FINOX NICKEL
GEBÜRSTET

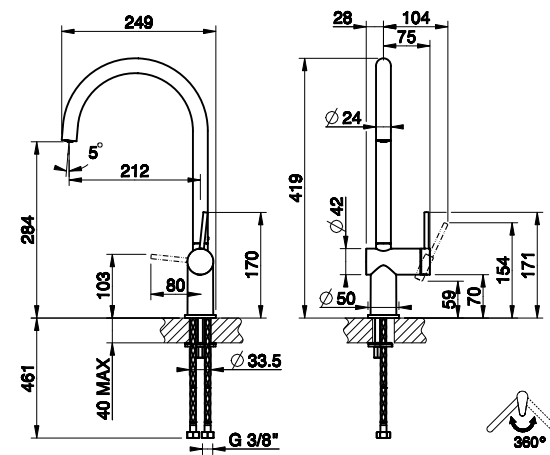
299
SCHWARZ MATT

60411

Einhebelmischer mit Schwenkarm

-  Ø35 mm
-  360°
-  Ø35 mm

- 031 Chrom
- 149 Finox Nickel Gebürstet
- 299 Schwarz Matt

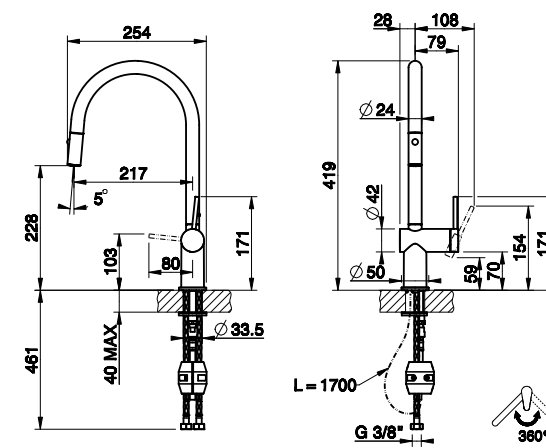


60413

Einhebelmischer mit Schwenkarm
Auszugsbrause mit 2 Strahlfunktionen

-  2
-  Ø35 mm
-  360°
-  Ø35 mm

- 031 Chrom
- 149 Finox Nickel Gebürstet
- 299 Schwarz Matt



OBERFLÄCHEN



- 031 CHROM
- 149 FINOX NICKEL GEBÜRSTET
- 299 SCHWARZ MATT

OBERFLÄCHEN



- 031 CHROM
- 149 FINOX NICKEL GEBÜRSTET
- 299 SCHWARZ MATT



60431

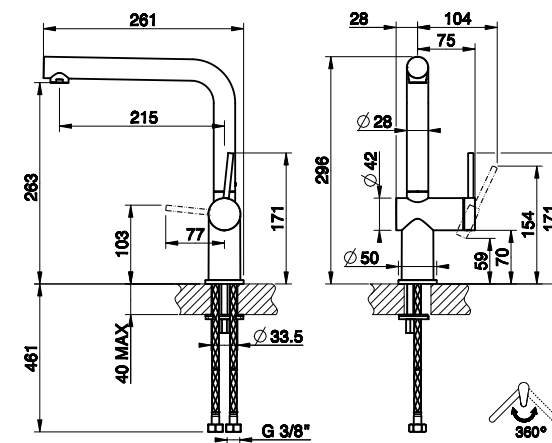
Einhebelmischer mit Schwenkarm

Ø35 mm

360°

Ø35 mm

- 031 Chrom
- 149 Finox Nickel Gebürstet
- 299 Schwarz Matt
- 707 Metall Schwarz Gebürstet PVD
- 030 Kupfer PVD
- 708 Kupfer Gebürstet PVD
- 726 Warm Bronze Gebürstet PVD
- 246 Gold PVD
- 716 Gold Gebürstet PVD



OBERFLÄCHEN



716
GOLD
GEBÜRSTET PVD

246
GOLD PVD

726
WARM BRONZE
GEBÜRSTET PVD



708
KUPFER GEBÜRSTET
PVD

030
KUPFER PVD

707
METALL SCHWARZ
GEBÜRSTET PVD

299
SCHWARZ MATT

149
FINOX NICKEL
GEBÜRSTET

031
CHROM

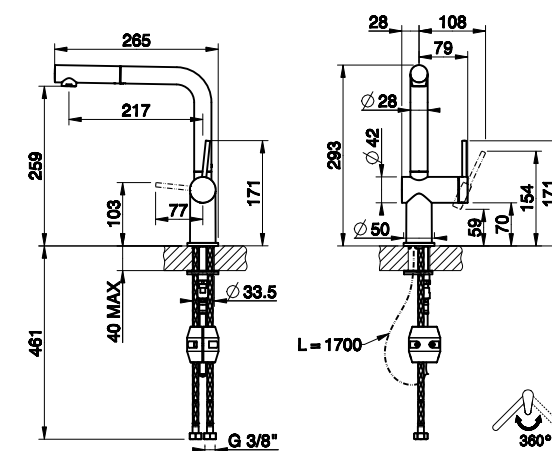


60433

Einhebelmischer mit Schwenkarm
Auszugsbrause mit 1 Strahlfunktion

- 1
- Ø35 mm
- 360°
- Ø35 mm

- 031 Chrom
- 149 Finox Nickel Gebürstet
- 299 Schwarz Matt
- 707 Metall Schwarz Gebürstet PVD
- 030 Kupfer PVD
- 708 Kupfer Gebürstet PVD
- 726 Warm Bronze Gebürstet PVD
- 246 Gold PVD
- 716 Gold Gebürstet PVD



OBERFLÄCHEN



716
GOLD
GEBÜRSTET PVD

246
GOLD PVD

726
WARM BRONZE
GEBÜRSTET PVD



708
KUPFER GEBÜRSTET
PVD

030
KUPFER PVD

707
METALL SCHWARZ
GEBÜRSTET PVD

299
SCHWARZ MATT

149
FINOX NICKEL
GEBÜRSTET

031
CHROM

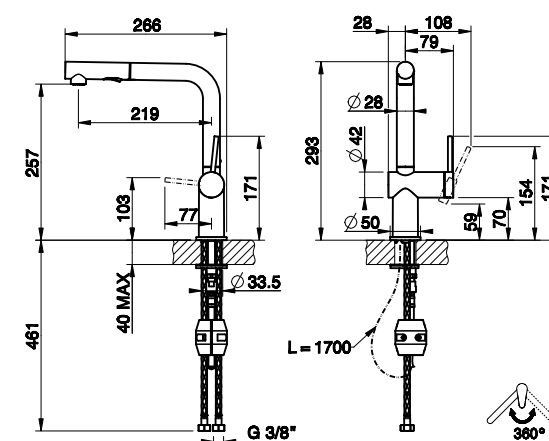


60435

Einhebelmischer mit Schwenkarm
Auszugsbrause mit 2 Strahlfunktionen.

-  2
-  Ø35 mm
-  360°
-  Ø35 mm

- 031 Chrom
- 149 Finox Nickel Gebürstet
- 299 Schwarz Matt



OBERFLÄCHEN



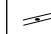

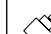
031
CHROM

149
FINOX NICKEL
GEBÜRSTET

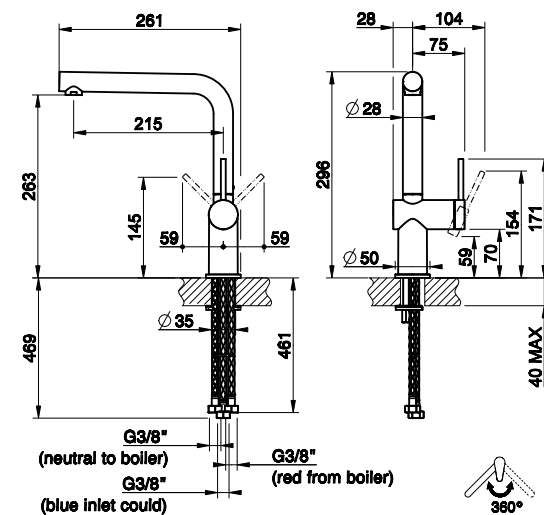
299
SCHWARZ MATT

60437 ⚡

Niederdruck Einhebelmischer mit Schwenkarm

-  Ø35 mm
-  360°
-  Ø35 mm

- 031 Chrom
- 149 Finox Nickel Gebürstet
- 299 Schwarz Matt



OBERFLÄCHEN






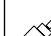
031 CHROM

149 FINOX NICKEL GEBÜRSTET

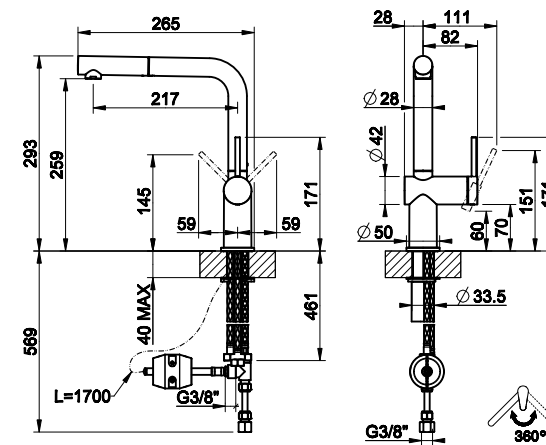
299 SCHWARZ MATT

60439 ⚡

Niederdruck Einhebelmischer mit Schwenkarm Auszugsbrause mit 1 Strahlfunktion

-  1
-  Ø35 mm
-  360°
-  Ø35 mm

- 031 Chrom
- 149 Finox Nickel Gebürstet
- 299 Schwarz Matt



OBERFLÄCHEN






031 CHROM

149 FINOX NICKEL GEBÜRSTET

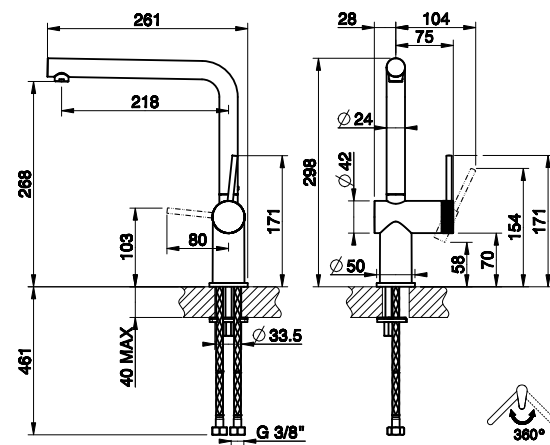
299 SCHWARZ MATT

60471

Einhebelmischer mit Schwenkarm

-  Ø35 mm
-  360°
-  Ø35 mm

- 031** Chrom
- 149** Finox Nickel Gebürstet
- 299** Schwarz Matt



OBERFLÄCHEN



031
CHROM

149
FINOX NICKEL
GEBÜRSTET

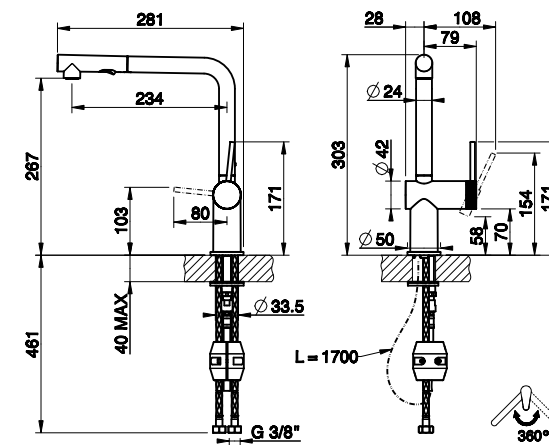
299
SCHWARZ MATT

60478

Einhebelmischer mit Schwenkarm
Auszugsbrause mit 2 Strahlfunktionen

-  2
-  Ø35 mm
-  360°
-  Ø35 mm

- 031** Chrom
- 149** Finox Nickel Gebürstet
- 299** Schwarz Matt



OBERFLÄCHEN



031
CHROM

149
FINOX NICKEL
GEBÜRSTET

299
SCHWARZ MATT



JUST



20577#149
Spültischmischer mit Einstrahl-Handbrause

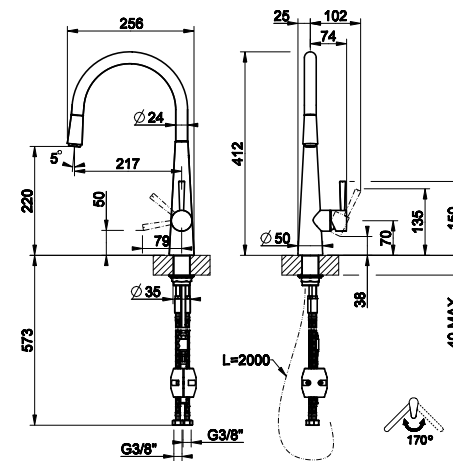


20577

Einhebelmischer mit Schwenkarm
Auszugsbrause mit 1 Strahlfunktion

-  1
-  Ø35 mm
-  170°
-  Ø35 mm

- 031** Chrom
- 149** Finox Nickel Gebürstet



OBERFLÄCHEN



149
FINOX NICKEL
GEBÜRSTET

031
CHROM



ACCIAIO

Kollektion

DIE REINHEIT DES STAHLS

Edelstahl ist eines der wenigen Materialien, das mit außergewöhnlicher Widerstandsfähigkeit aufweisen kann und im Laufe der Zeit einen makellosen Glanz, zeitlose Eleganz und intensive Farbe bewahrt, bei minimalem Wartungsaufwand. Vollständig recycelbar, kann Edelstahl endlos regeneriert und wiederverwendet werden und leistet so einen wertvollen Beitrag zur Reduzierung des Verbrauchs natürlicher Ressourcen.





ACCIAIO

Kollektion



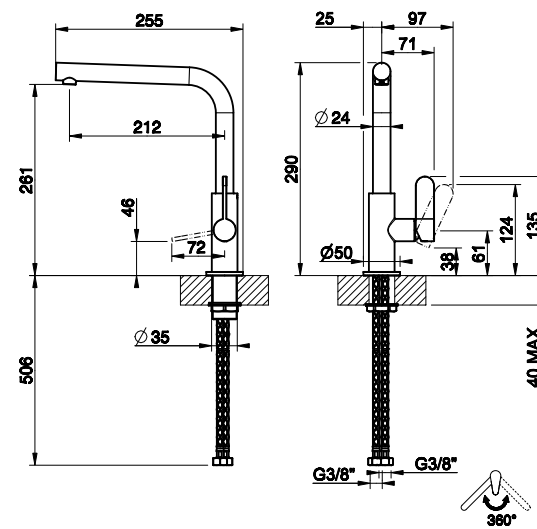
60537#239
Spültischmischer mit Einstrahl-Handbrause

60538

Einhebelmischer mit Schwenkarm

- Ø35 mm
- 360°
- Ø25 mm

239 Edelstahl Matt Gebürstet

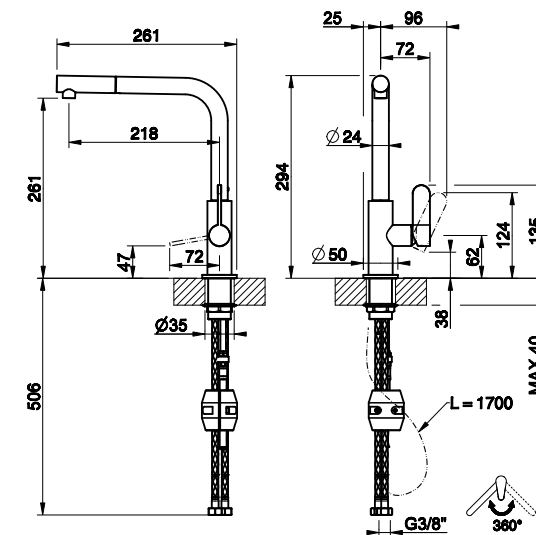


60537

Einhebelmischer mit Schwenkarm
Auszugsbrause mit 1 Strahlfunktion

- 1
- Ø35 mm
- 360°
- Ø25 mm

239 Edelstahl Matt Gebürstet



OBERFLÄCHEN

OBERFLÄCHEN



239
EDELSTAHL MATT
GEBÜRSTET



239
EDELSTAHL MATT
GEBÜRSTET

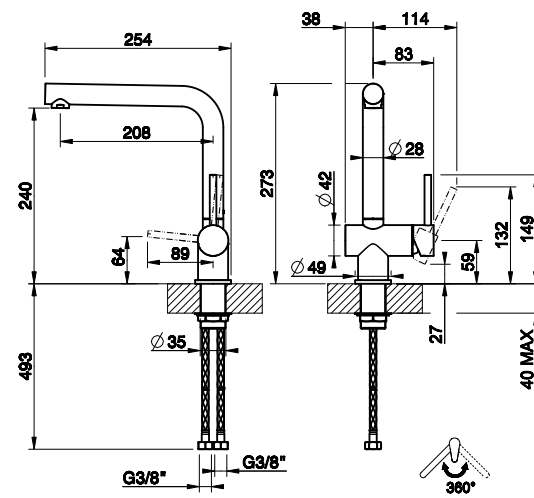
ACCIAIO

60596

Einhebelmischer mit Schwenkarm

- Ø35 mm
- 360°
- Ø35 mm

239 Edelstahl Matt Gebürstet



OBERFLÄCHEN



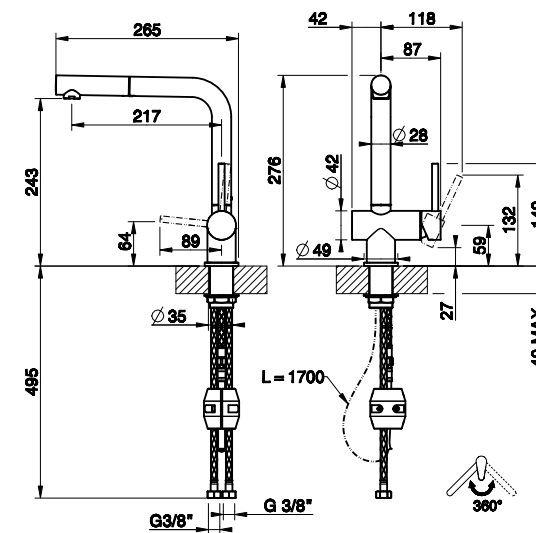
239
EDELSTAHL MATT
GEBÜRSTET

60598

Einhebelmischer mit Schwenkarm
Auszugsbrause mit 1 Strahlfunktion

- 1
- Ø35 mm
- 360°
- Ø35 mm

239 Edelstahl Matt Gebürstet



OBERFLÄCHEN



239
EDELSTAHL MATT
GEBÜRSTET

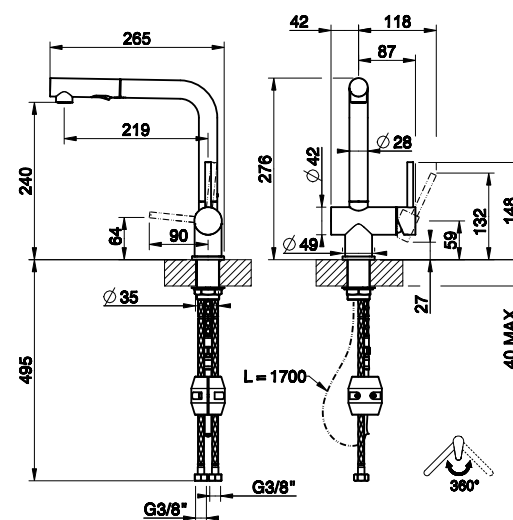


60600

Einhebelmischer mit Schwenkarm
Auszugsbrause mit 2 Strahlfunktionen

-  2
-  Ø35 mm
-  360°
-  Ø35 mm

239 Edelstahl Matt Gebürstet



OBERFLÄCHEN



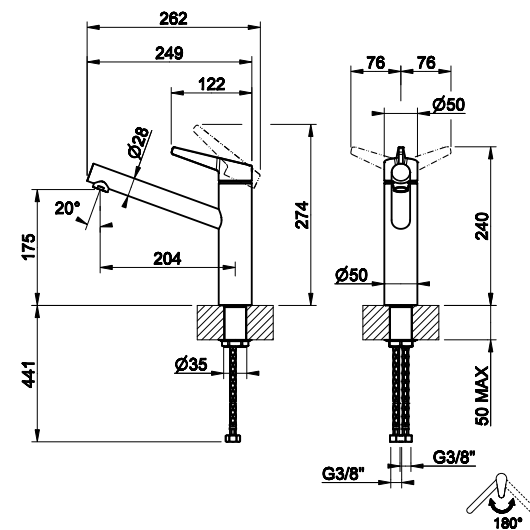
239
EDELSTAHL MATT
GEBÜRSTET

60632

Einhebelmischer mit Schwenkarm

- Ø35 mm
- 180°
- Ø35 mm

239 Edelstahl Matt Gebürstet



OBERFLÄCHEN



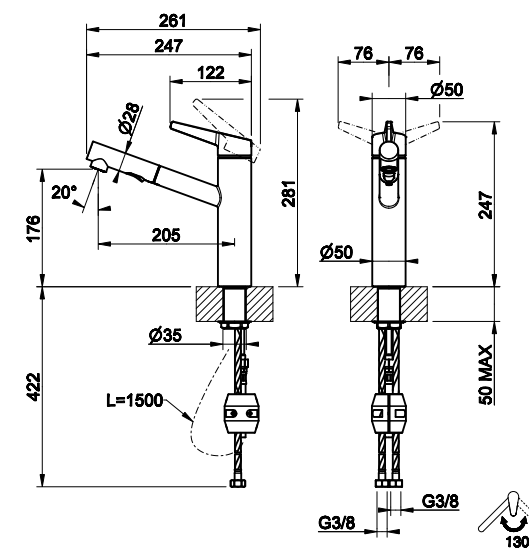
239
EDELSTAHL MATT
GEBÜRSTET

60636

Einhebelmischer mit Schwenkarm
Auszugsbrause mit 2 Strahlfunktionen

- 2
- Ø35 mm
- 130°
- Ø35 mm

239 Edelstahl Matt Gebürstet



OBERFLÄCHEN



239
EDELSTAHL MATT
GEBÜRSTET



HELIUM
Kollektion



60075#149
Einhebelmischer

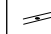

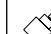


17015#299
Einhebelmischer

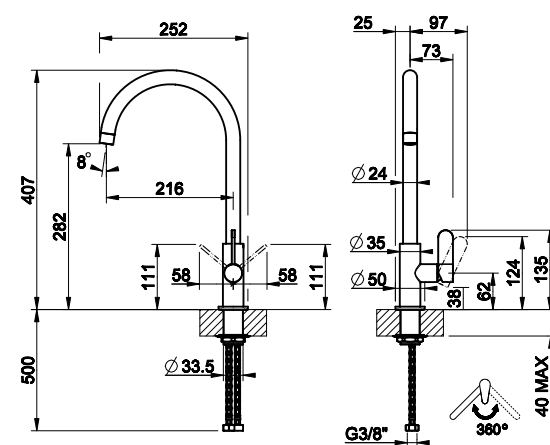


60075

Einhebelmischer mit Schwenkarm

-  Ø35 mm
-  360°
-  Ø25 mm

- 031 Chrom
- 149 Finox Nickel Gebürstet
- 299 Schwarz Matt

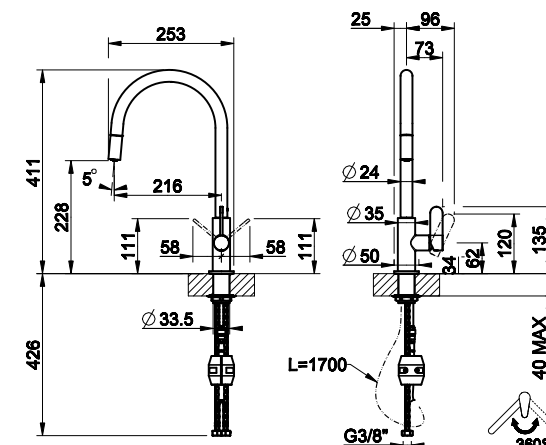
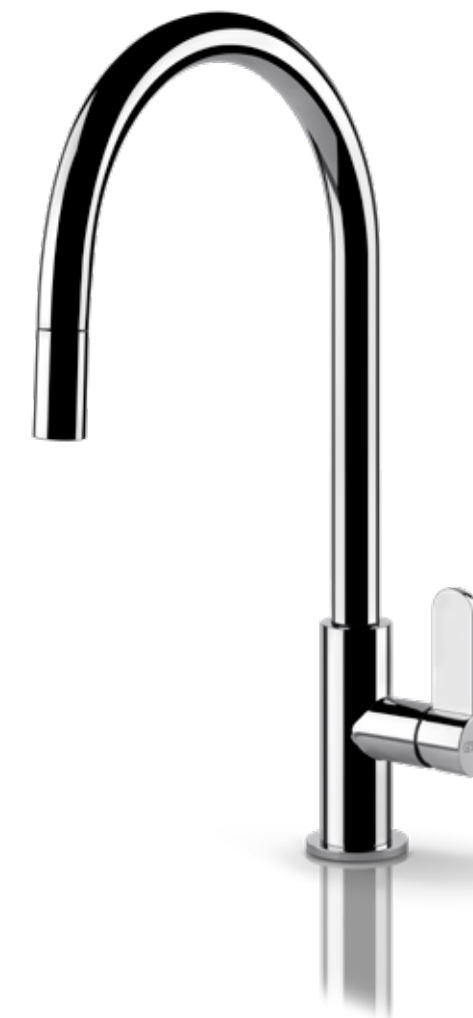


60077

Einhebelmischer mit Schwenkarm
Auszugsbrause mit 1 Strahlfunktion

-  1
-  Ø35 mm
-  360°
-  Ø25 mm

- 031 Chrom
- 149 Finox Nickel Gebürstet
- 299 Schwarz Matt



OBERFLÄCHEN



- 031 CHROM
- 149 FINOX NICKEL GEBÜRSTET
- 299 SCHWARZ MATT


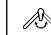

OBERFLÄCHEN



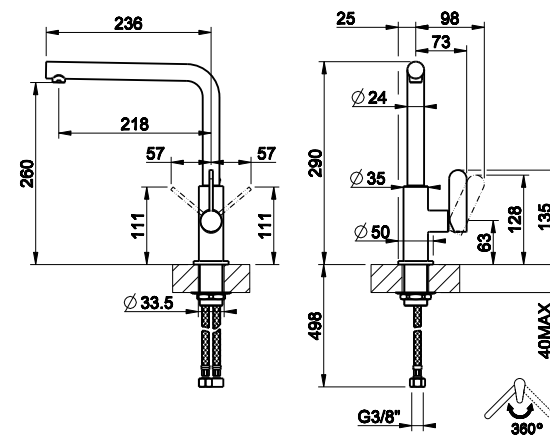
- 031 CHROM
- 149 FINOX NICKEL GEBÜRSTET
- 299 SCHWARZ MATT

50105

Einhebelmischer mit Schwenkarm

-  Ø35 mm
-  360°
-  Ø25 mm

- 031** Chrom
- 149** Finox Nickel Gebürstet
- 299** Schwarz Matt

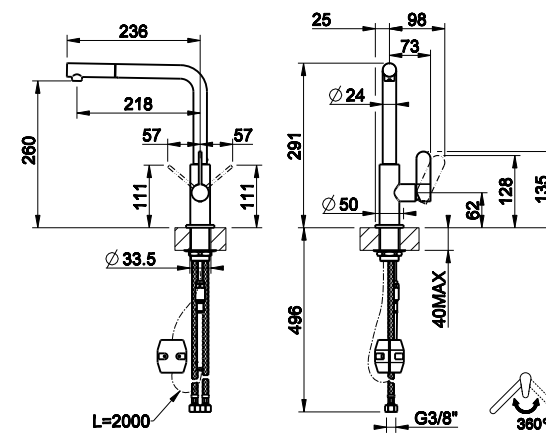


50103

Einhebelmischer mit Schwenkarm
Auszugsbrause mit 1 Strahlfunktion

-  1
-  Ø35 mm
-  360°
-  Ø25 mm

- 031** Chrom
- 149** Finox Nickel Gebürstet
- 299** Schwarz Matt



OBERFLÄCHEN



031
CHROM

149
FINOX NICKEL
GEBÜRSTET

299
SCHWARZ MATT

OBERFLÄCHEN



031
CHROM

149
FINOX NICKEL
GEBÜRSTET

299
SCHWARZ MATT



17015

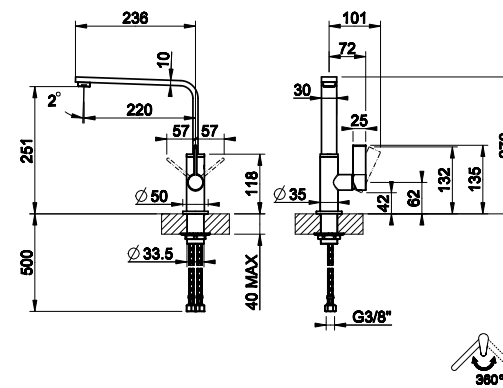
Einhebelmischer mit Schwenkarm

Ø35 mm

360°

Ø25 mm

- 031 Chrom
- 149 Finox Nickel Gebürstet
- 299 Schwarz Matt



OBERFLÄCHEN



299
SCHWARZ MATT

149
FINOX BRUSHED
NICKEL

031
CHROM



THALIUM
Kollektion






60532#031
Einhebelmischer



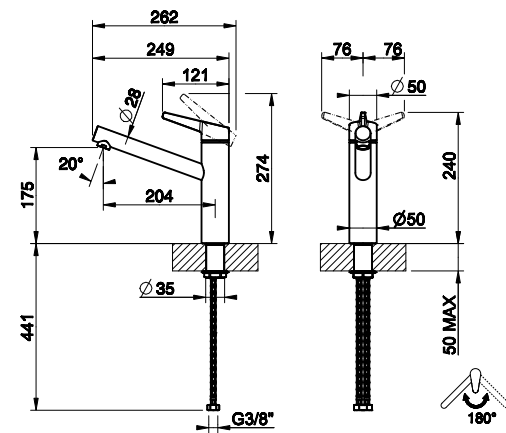
60536#031
Spültischmischer mit Zweistrahl- Handbrause

60532

Einhebelmischer mit Schwenkarm

-  Ø35 mm
-  180°
-  Ø35 mm

- 031** Chrom
- 149** Finox Nickel Gebürstet
- 299** Schwarz Matt

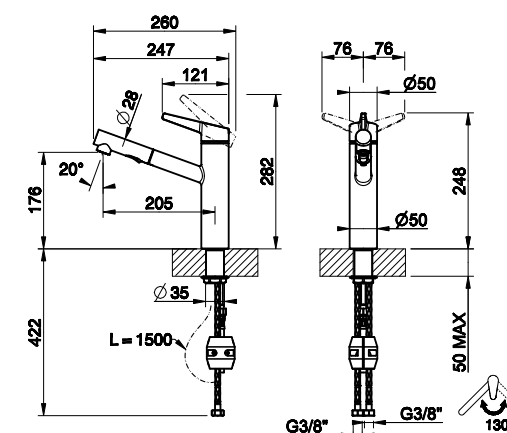


60536

Einhebelmischer mit Schwenkarm
Auszugsbrause mit 2 Strahlfunktionen.

-  1
-  Ø35 mm
-  130°
-  Ø35 mm

- 031** Chrom
- 149** Finox Nickel Gebürstet
- 299** Schwarz Matt



OBERFLÄCHEN



- 031**
CHROM
- 149**
FINOX BRUSHED
NICKEL
- 299**
SCHWARZ MATT

OBERFLÄCHEN



- 299**
SCHWARZ MATT
- 149**
FINOX BRUSHED
NICKEL
- 031**
CHROM



NEUTRON

Kollektion



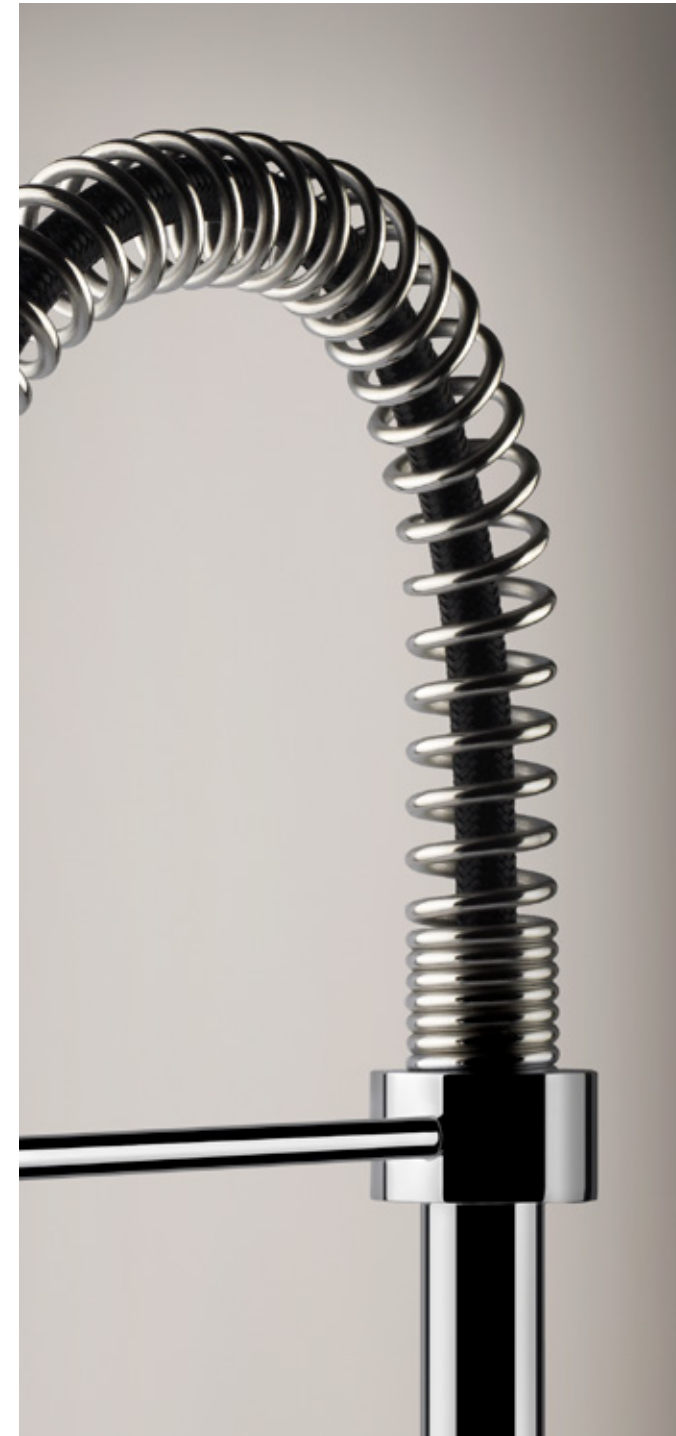
17120#031
Spültischmischer mit Einstrahl-Handbrause



17169#031
Spültischmischer mit Einstrahl-Handbrause

NEUTRON

Kollektion



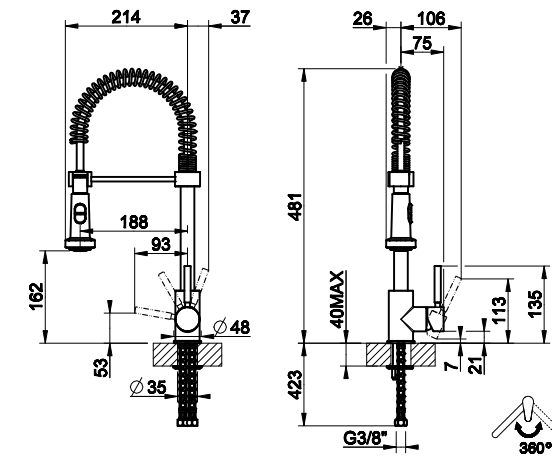


50209

Miscelatore semi pro monocomando
 Semi- professional sink mixer
 Mitigeur semi-professionelle
 Semi-Pro Einhebelmischer

-  2
-  Ø35 mm
-  360°
-  Ø35 mm

031 Chrom



OBERFLÄCHEN



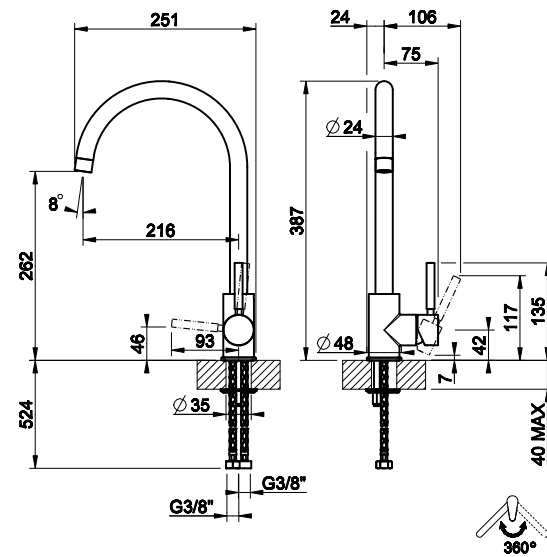
031
 CHROM

20570

Einhebelmischer mit Schwenkarm

- Ø35 mm
- 360°
- Ø35 mm

031 Chrom



OBERFLÄCHEN



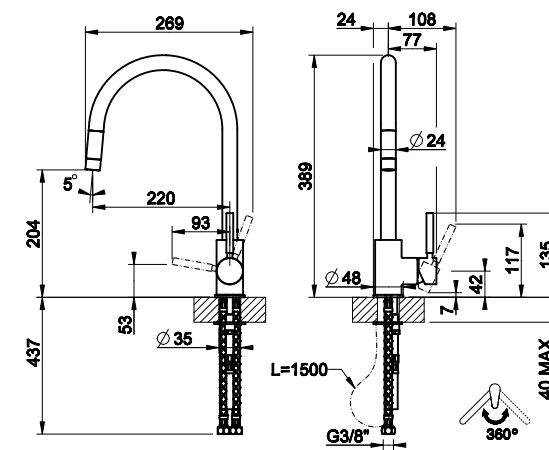
031
CHROM

17120

Einhebelmischer mit Schwenkarm
Auszugsbrause mit 1 Strahlfunktion

- 1
- Ø35 mm
- 360°
- Ø35 mm

031 Chrom



OBERFLÄCHEN






031
CHROM

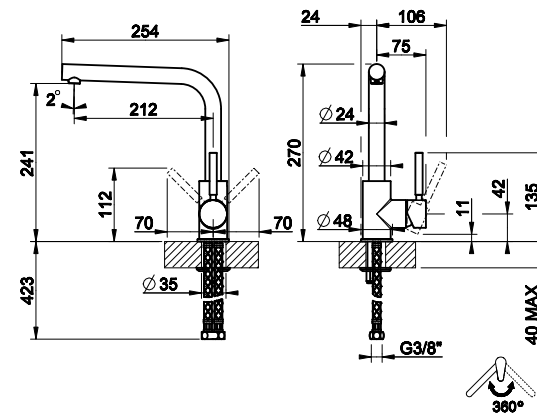
NEUTRON

17155

Einhebelmischer mit Schwenkarm

-  Ø35 mm
-  360°
-  Ø35 mm

- 031 Chrom
- 299 Schwarz Matt



OBERFLÄCHEN



031
CHROM

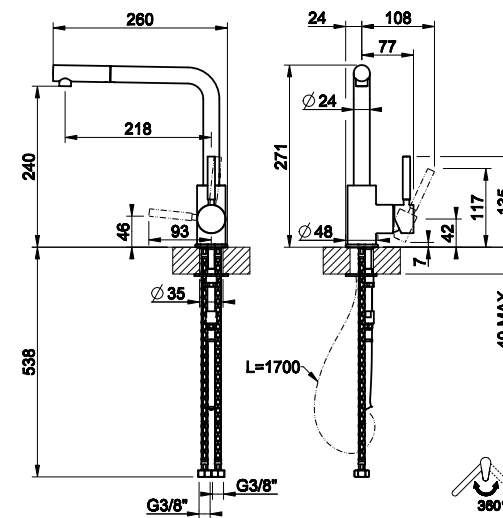
299
SCHWARZ MATT

17169

Einhebelmischer mit Schwenkarm
Auszugsbrause mit 1 Strahlfunktion

-  1
-  Ø35 mm
-  360°
-  Ø35 mm

- 031 Chrom
- 299 Schwarz Matt



OBERFLÄCHEN



299
SCHWARZ MATT

031
CHROM



17118

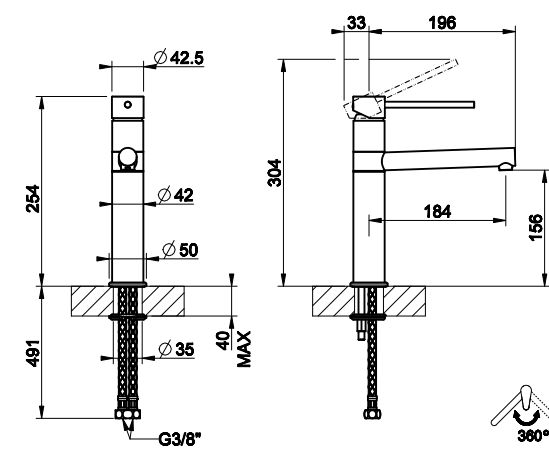
Einhebelmischer mit Schwenkarm

Ø35 mm

360°

Ø35 mm

031 Chrom

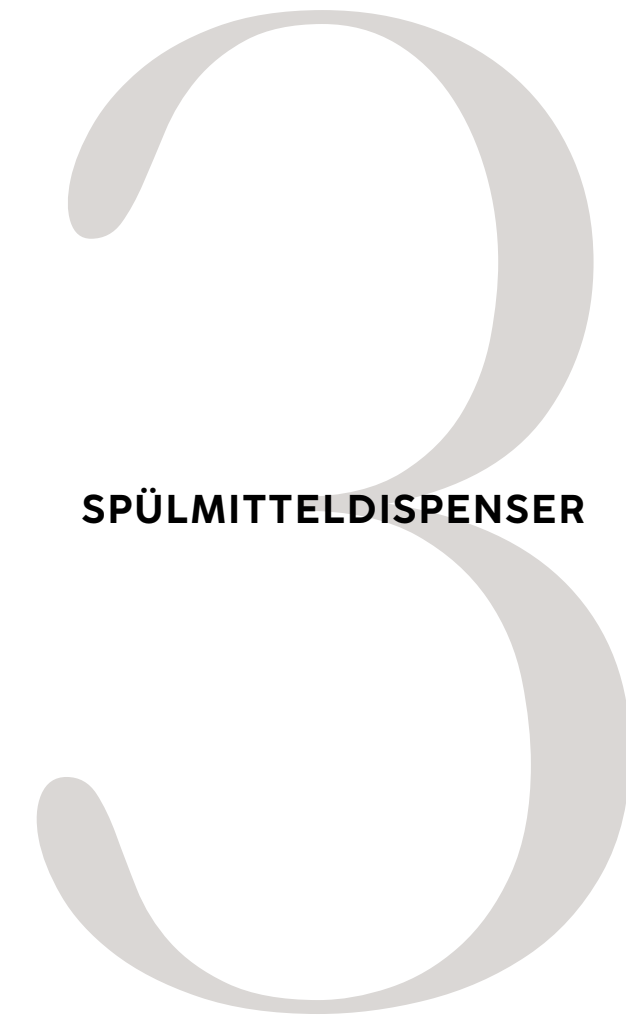


OBERFLÄCHEN



031
CHROM

KÜCHEN
KOLLEKTION



SPÜLMITTELDISPENSER

GESSI



716
GOLD
GEBÜRSTET PVD



720
NICKEL PVD



710
MESSING
PVD



727
MESSING GEBÜRSTET
PVD



246
GOLD PVD



735
WARM BRONZE
PVD



726
WARM BRONZE
GEBÜRSTET PVD



299
SCHWARZ MATT



030
KUPFER
PVD



708
KUPFER GEBÜRSTET
PVD



707
METALL SCHWARZ
GEBÜRSTET PVD



706
METALL SCHWARZ
PVD



149
FINOX NICKEL
GEBÜRSTET



031
CHROM



713
MESSING ANTIK



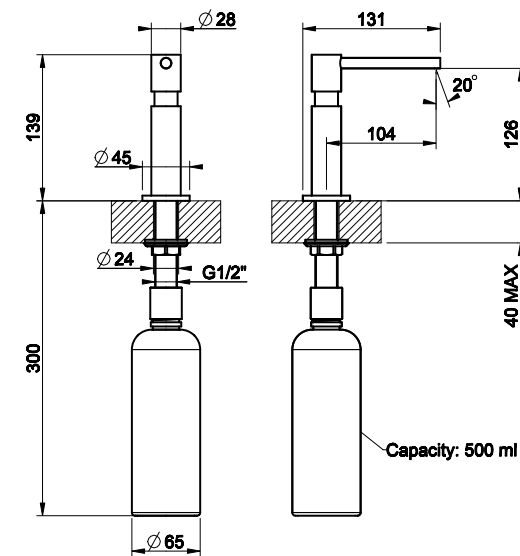
187
BRONZE
ANTI K

29651

Spülmitteldispenser

Ø24 mm

- 031** Chrom
- 149** Finox Nickel Gebürstet
- 299** Schwarz Matt
- 720** Nickel PVD
- 706** Metall Schwarz PVD
- 707** Metall Schwarz Gebürstet PVD
- 030** Kupfer PVD
- 708** Kupfer Gebürstet PVD
- 735** Warm Bronze PVD
- 726** Warm Bronze Gebürstet PVD
- 710** Messing PVD
- 727** Messing Gebürstet PVD
- 246** Gold PVD
- 716** Gold Gebürstet PVD
- 187** Bronze Antik
- 713** Messing Antik

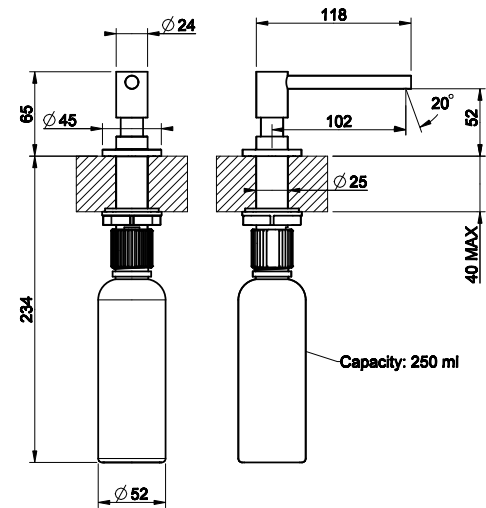


29658

Spülmitteldispenser

Ø25 mm

- 031 Chrom
- 149 Finox Nickel Gebürstet
- 299 Schwarz Matt



OBERFLÄCHEN



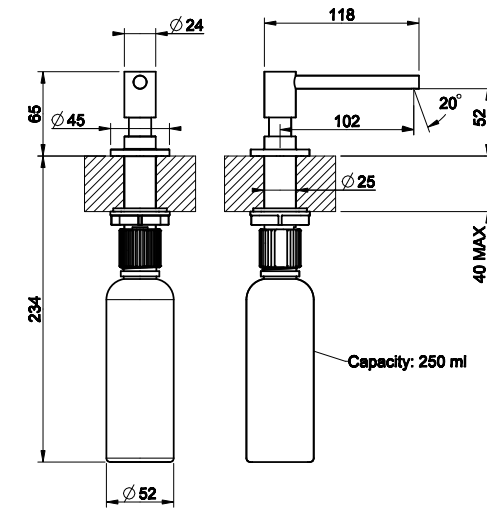
- 031 CHROM
- 149 FINOX NICKEL GEBÜRSTET
- 299 SCHWARZ MATT

29660

Spülmitteldispenser

Ø25 mm

- 239 Edelstahl Matt Gebürstet
- 299 Schwarz Matt
- 707 Metall Schwarz Gebürstet PVD
- 708 Kupfer Gebürstet PVD
- 726 Warm Bronze Gebürstet PVD
- 727 Messing Gebürstet PVD



OBERFLÄCHEN



- 727 MESSING GEBÜRSTET PVD
- 726 WARM BRONZE GEBÜRSTET PVD
- 708 KUPFER GEBÜRSTET PVD
- 707 METALL SCHWARZ GEBÜRSTET PVD
- 299 SCHWARZ MATT
- 239 EDELSTAHL MATT GEBÜRSTET

SOAP DISPENSER

VERKAUFSBEDINGUNGEN

- 01 BESCHEINIGUNGEN DES MANAGEMENTSYSTEMS
- 02 TECHNISCHE VORGABEN
- 03 REINIGUNGSHINWEISE - OBERFLÄCHEN
- 04 ALLGEMEINE VERKAUFSBEDINGUNGEN

Gessi ethischer Betrieb zwischen Qualität, Sicherheit und Umwelt

Unter Anwendung fortschrittlicher Technologien und manchmal durch das Erschaffen von innovativen Prozessen und unter Einhaltung der eigenen strengen Politik und oft auch über die reglementarischen Vorschriften hinausgehend, bekräftigt Gessi jeden Tag das eigene Ziel die Umwelt zu schützen, Produkte aus unvergleichlicher Qualität herzustellen und einen gesunden Arbeitsplatz zu fördern.

Das sind die Werte, die dem Betrieb am Herzen liegen und die von allen geteilt werden sollten, die wie Gessi beabsichtigen eine Kultur des Produktes zu fördern, die über den blossen Eindruck hinausgeht.

Bescheinigung des Managementsystems: Umwelt



Gessi verfolgt seit jeher aufmerksam das Thema einer "grünen" Produktion. Der Betrieb ist seit Jahren ernsthaft mit der Suche und Entwicklung von technologischen und technischen Lösungen für die eigenen Produkte und Abläufe beschäftigt, die darauf ausgerichtet sind den Konsum zu reduzieren und die Umwelt-Auswirkung zu minimieren. Dies jedoch um die sorgfältige Pflege der Schönheit zu bewahren und in jeder Jahreszeit innovative Designs anzubieten.

Bescheinigung des Managementsystems: Sicherheit



Die Produktions-Philosophie Gessi setzt ins Zentrum seines idealen Systems die Person und die Verfolgung der totalen Qualität: des Prozesses, des Produktes, der Arbeit; mit einer speziellen Beachtung der Umwelt, in der der Mensch lebt und arbeitet.

Bescheinigung des Managementsystems: Qualität



Die Wertschöpfung einer authentischen und vollständigen Produktion "Made in Italy – Made in Gessi" zeichnet sich in jeder Kreation Gessi aus.

TECHNISCHE VORSCHRIFTEN:

- 1) Um eine dauerhafte Leistung des Produkts zu gewährleisten, empfehlen wir den Einbau von Eckventilen mit Filter, der regelmäßig gereinigt werden muss;
- 2) Das Produkt sollte nicht bei einem Wasserdruck von mehr als 5 bar installiert werden: bei höherem Druck wird die Verwendung eines Druckminderers empfohlen (in diesem Fall ist ein nachweisbarer Druckminderer zu verwenden, der den örtlichen Anforderungen entspricht);
- 3) Prüfung entsprechend den örtlichen Anforderungen mit einem Höchstdruck von 12 bar;
- 4) Die Wassertemperatur sollte nicht höher als 70°C sein;
- 5) Spülen Sie die Rohre vor der Installation des Wasserhahns; lassen Sie sich vor der Installation des Produkts nachweisen, dass die Wasserzulaufrohre gemäß den geltenden örtlichen Vorschriften gereinigt wurden.
- 6) Befolgen Sie bei der Installation die dem Produkt beiliegende Montageanleitung;
- 7) Schließen Sie die Erdung einer elektrischen Anlage nicht an einen Schlauch oder an eine andere Wasserleitung an;
- 8) Die Anlage bei längerer Abwesenheit von mehr als vierundzwanzig Stunden schließen.

Das Unternehmen GESSI S.p.A. behält sich das Recht vor, die Garantie zu verweigern, wenn die oben genannten Bedingungen nicht eingehalten werden, was von einem Techniker der Firma GESSI S.p.A. überprüft wird. Die Firma GESSI S.p.A. kann Änderungen an dieser Garantie nur durch eine schriftliche Erklärung vornehmen.

Die Garantie ist außerdem ungültig, wenn die Dokumentation, die das Kaufdatum belegt, fehlt. Eventuelle Produktschäden und/oder Defekte werden im Rahmen der Garantie nur dann ersetzt, wenn der beanstandete Artikel in der Originalverpackung und mit dem Kaufbeleg an GESSI S.p.A. zurückgeschickt wird.

Die Garantie gilt in allen Ländern, ausgenommen USA und Kanada, in denen das Produkt von GESSI S.p.A. oder einem autorisierten Händler geliefert wurde. Die Kosten für die Montage und die Demontage des Produkts, die Reisen und die technischen Eingriffe des Fachpersonals sowie die Belastung des Kunden aufgrund von Unwohlsein und/oder der Aussetzung der Produktnutzung sind in jedem Fall von der Garantie ausgeschlossen. Eventuelle Unvollkommenheiten bei der Verarbeitung und bei den Rohstoffen sind keine Mängel, sondern Merkmale des Produkts aufgrund der handwerklichen Herstellung.

WARTUNG: GESSI S.p.A. ANWEISUNGEN ZUR REINIGUNG DES PRODUKTS

Die Produkte von GESSI S.p.A. werden aus verschiedenen Materialien hergestellt, um allen Markt-, Design- und Funktionsanforderungen gerecht zu werden. Die Oberflächen der von GESSI S.p.A. hergestellten Produkte, sowohl für den Innen- als auch für den Außenbereich, werden mit den besten Materialien und anerkannten Produktionsverfahren hergestellt und durch fortschrittliche Qualitätszertifizierungsmethoden ständig verbessert. Die Oberflächen der von GESSI S.p.A. hergestellten Produkte, sowohl für den Innen- als auch für den Außenbereich, werden mit den besten Materialien und anerkannten Produktionsverfahren hergestellt und durch fortschrittliche Qualitätszertifizierungsmethoden ständig verbessert.

Das Auftreten von Rostflecken oder Kalkablagerungen ist daher ein klares Indiz für unsachgemäße oder mangelnde Reinigung und nicht das Ergebnis von Mängeln und/oder schlechter Qualität der verwendeten Materialien.




Um Ihr Gessi-Produkt in vollem Umfang zu schätzen und seine ästhetische Qualität zu erhalten, sollten Sie daher Folgendes beachten:

- Die im Regenwasser enthaltenen Schadstoffe oder der Kalk des Leitungswassers bleiben in Form von Flecken auf der Oberfläche des Produkts zurück, sobald das Wasser verdunstet ist. Sie können die Bildung von Ablagerungen verhindern und Ihr Produkt sauber halten, indem Sie es immer mit einem weichen Tuch abtrocknen.
- REINIGUNGSMITTEL, LÖSUNGSMITTEL, CHEMISCHE MITTEL, SCHEUERSCHWÄMME, DRAHTWOLLE, ALKOHOL, CHLORHALTIGE PRODUKTE UND IHRE DERIVATE, USW. DÜRFEN NICHT VERWENDET WERDEN, da sie die Oberflächen des Produkts irreparabel beschädigen können und somit die ästhetischen Qualitäten, den Glanz und die Satinierung beeinträchtigen. REINIGEN SIE DAS PRODUKT REGELMÄSSIG NUR MIT WASSER UND EINER NEUTRALEN SEIFE UND WISCHEN SIE ES MIT EINEM WEICHEN EINMALTUCH TROCKEN.
- Reinigen Sie auch regelmäßig die Verteilerstellen, indem Sie z. B. die Verteilerdüsen leicht abreiben, um sie von Kalkablagerungen zu befreien und den Auslass sauber zu halten.
- Wenn Sie Sprühseife verwenden, sprühen Sie diese auf ein sauberes Tuch oder einen Schwamm, NIEMALS direkt auf das Produkt.


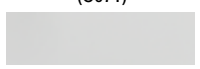
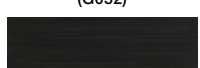



REINIGUNGSHINWEISE - OBERFLÄCHEN

Falls die obigen Anweisungen (aus der Gessi-Standardgarantie) nicht beachtet wurden, können ausnahmsweise auch die Anweisungen in der folgenden Tabelle befolgt werden

GALVANISCHE BESCHICHTUNGEN

FINISH	EIGENSCHAFTEN	EMPFOHLEN PRODUKTE (*)	ZU VERMEIDENDE PRODUKTE	REINIGUNGSWERKZEUGE UND TÜCHER (**)	WARTUNG (***)	WARNUNGEN
031 Chrom (G001) 	Fingerabdruckfest, kratzfest, hohe Beständigkeit, Einfach zu reinigen, korrosionsbeständig	Ethylalkohol, spezieller Glasreiniger, Multifoam, Isopropylalkohol	Lösungsmittel	Weicher Schwamm, Baumwolltuch	Um Kalkflecken zu vermeiden, reinigen und trocknen Sie das Produkt direkt nach jedem Gebrauch mit einem weichen Tuch. Bei Kalkflecken eine Lösung aus Essig und Wasser auftragen, dann abspülen und mit einem Tuch sorgfältig trocknen	Mischen Sie keine verschiedenen Reinigungsmittel miteinander. Wenn solche Produkte gemischt werden, kann es zu chemischen Reaktionen kommen, die die Oberfläche beschädigen können
149 Finox Nickel Gebürstet (G002) 	Kratzfest, Einfach zu reinigen	Ethylalkohol, spezieller Glasreiniger, Multifoam, Isopropylalkohol	Lösungsmittel, Polierpaste (Paste)	Weicher Schwamm, Baumwolltuch		Führen Sie die Reinigung in Bürstenrichtung durch. Andernfalls kann die Oberfläche zerkratzt werden. Mischen Sie keine verschiedenen Reinigungsmittel miteinander. Wenn solche Produkte gemischt werden, kann es zu chemischen Reaktionen kommen, die die Oberfläche beschädigen können
239 Edelstahl Matt Gebürstet (A000) 	Fingerabdruckfest, kratzfest, hohe Beständigkeit, Einfach zu reinigen, korrosionsbeständig	Spezieller Glasreiniger, Multifoam, Isopropylalkohol	Lösungsmittel, chlorhaltige Produkte, Bleichmittel, Silberreinigungsmittel	Weicher Schwamm, Wildledertuch, Nylon-schwamm (für hartnäckigen Schmutz)		Keine Stahlwolle verwenden. Führen Sie die Reinigung in Bürstenrichtung durch. Andernfalls kann die Oberfläche zerkratzt werden. Mischen Sie keine verschiedenen Reinigungsmittel miteinander. Wenn solche Produkte gemischt werden, kann es zu chemischen Reaktionen kommen, die die Oberfläche beschädigen können

LACKIERTE OBERFLÄCHEN

FINISH	EIGENSCHAFTEN	EMPFOHLEN PRODUKTE (*)	ZU VERMEIDENDE PRODUKTE	REINIGUNGSWERKZEUGE UND TÜCHER (**)	WARTUNG (***)	WARNUNGEN
299 Schwarz Matt (C072) 	Fingerabdruckfest, korrosionsbeständig, Einfach zu reinigen	Spezieller Glasreiniger, Multifoam, Flüssigseife mit Wasser verdünnt, Isopropylalkohol	Ethylalkohol, Entfetter, Kalkentferner, Polierpaste (Paste), Lösungsmittel, Bleichmittel, chlorhaltige Produkte	Weicher Schwamm, Baumwolltuch	Um Kalkflecken zu vermeiden, reinigen und trocknen Sie das Produkt direkt nach jedem Gebrauch mit einem weichen Tuch. Bei Kalkflecken eine Lösung aus Essig und Wasser auftragen, dann abspülen und mit einem Tuch sorgfältig trocknen	Mischen Sie keine verschiedenen Reinigungsmittel miteinander. Wenn solche Produkte gemischt werden, kann es zu chemischen Reaktionen kommen, die die Oberfläche beschädigen können
279 Weiss Matt (C071) 	Fingerabdruckfest, korrosionsbeständig, Einfach zu reinigen	Spezieller Glasreiniger, Multifoam, Flüssigseife mit Wasser verdünnt, Isopropylalkohol	Ethylalkohol, Entfetter, Kalkentferner, Polierpaste (Paste), Lösungsmittel, Bleichmittel, chlorhaltige Produkte	Weicher Schwamm, Baumwolltuch		
187 Bronze Antk (G052) 	Fingerabdruckfest, kratzfest, Einfach zu reinigen, korrosionsbeständig	Spezieller Glasreiniger, Multifoam, Flüssigseife mit Wasser verdünnt, Isopropylalkohol	Ethylalkohol, Entfetter, Kalkentferner, Polierpaste (Paste), Lösungsmittel, Bleichmittel, chlorhaltige Produkte	Weicher Schwamm, Baumwolltuch		
713 Messing Antik (V204) 	Fingerabdruckfest, kratzfest, Einfach zu reinigen, korrosionsbeständig	Spezieller Glasreiniger, Multifoam, Flüssigseife mit Wasser verdünnt, Isopropylalkohol	Ethylalkohol, Entfetter, Kalkentferner, Polierpaste (Paste), Lösungsmittel, Bleichmittel, chlorhaltige Produkte	Weicher Schwamm, Baumwolltuch		
275 Cipria Matt 	Fingerabdruckfest, korrosionsbeständig, Einfach zu reinigen	Spezieller Glasreiniger, Multifoam, Flüssigseife mit Wasser verdünnt, Isopropylalkohol	Ethylalkohol, Entfetter, Kalkentferner, Polierpaste (Paste), Lösungsmittel, Bleichmittel, chlorhaltige Produkte	Weicher Schwamm, Baumwolltuch		
276 Agave Matt 	Fingerabdruckfest, korrosionsbeständig, Einfach zu reinigen	Spezieller Glasreiniger, Multifoam, Flüssigseife mit Wasser verdünnt, Isopropylalkohol	Ethylalkohol, Entfetter, Kalkentferner, Polierpaste (Paste), Lösungsmittel, Bleichmittel, chlorhaltige Produkte	Weicher Schwamm, Baumwolltuch		

REINIGUNGSHINWEISE - OBERFLÄCHEN

PVD OBERFLÄCHEN

FINISH	EIGENSCHAFTEN	EMPFOHLEN PRODUKTE (*)	ZU VERMEIDENDE PRODUKTE	REINIGUNGSWERKZEUGE UND TÜCHER (**)	WARTUNG (***)	WARNUNGEN
030 Kupfer PVD (P000) 	Kratzfest, Hohe Widerstandsfähigkeit	Ethylalkohol, spezieller Glasreiniger, Multifoam, Isopropylalkohol	Polierpaste (Paste), Lösungsmittel, Bleichmittel, chlorhaltige Produkte	Weicher Schwamm, Baumwolltuch	Um Kalkflecken zu vermeiden, reinigen und trocknen Sie das Produkt direkt nach jedem Gebrauch mit einem weichen Tuch. Bei Kalkflecken eine Lösung aus Essig und Wasser auftragen, dann abspülen und mit einem Tuch sorgfältig trocknen	Mischen Sie keine verschiedenen Reinigungsmittel miteinander. Wenn solche Produkte gemischt werden, kann es zu chemischen Reaktionen kommen, die die Oberfläche beschädigen können
708 Kupfer Gebürstet PVD (P006) 	Kratzfest, Hohe Widerstandsfähigkeit	Ethylalkohol, spezieller Glasreiniger, Multifoam, Isopropylalkohol	Polierpaste, Lösungsmittel, Bleichmittel, chlorhaltige Produkte	Weicher Schwamm, Baumwolltuch		Führen Sie die Reinigung in Bürstenrichtung durch. Andernfalls kann die Oberfläche zerkratzt werden. Mischen Sie keine verschiedenen Reinigungsmittel miteinander. Wenn solche Produkte gemischt werden, kann es zu chemischen Reaktionen kommen, die die Oberfläche beschädigen können
706 Schwarz Metall PVD (P001) 	Kratzfest, Hohe Widerstandsfähigkeit	Ethylalkohol, spezieller Glasreiniger, Multifoam, Isopropylalkohol	Polierpaste, Lösungsmittel, Bleichmittel, chlorhaltige Produkte	Weicher Schwamm, Baumwolltuch		Mischen Sie keine verschiedenen Reinigungsmittel miteinander. Wenn solche Produkte gemischt werden, kann es zu chemischen Reaktionen kommen, die die Oberfläche beschädigen können
707 Schwarz Metall Gebürstet PVD (P004) 	Kratzfest, Hohe Widerstandsfähigkeit	Ethylalkohol, spezieller Glasreiniger, Multifoam, Isopropylalkohol	Polierpaste, Lösungsmittel, Bleichmittel, chlorhaltige Produkte	Weicher Schwamm, Baumwolltuch		Führen Sie die Reinigung in Bürstenrichtung durch. Andernfalls kann die Oberfläche zerkratzt werden. Mischen Sie keine verschiedenen Reinigungsmittel miteinander. Wenn solche Produkte gemischt werden, kann es zu chemischen Reaktionen kommen, die die Oberfläche beschädigen können
246 Gold PVD (P005) 	Kratzfest, Hohe Widerstandsfähigkeit	Ethylalkohol, spezieller Glasreiniger, Multifoam, Isopropylalkohol	Polierpaste, Lösungsmittel, Bleichmittel, chlorhaltige Produkte	Weicher Schwamm, Baumwolltuch		Mischen Sie keine verschiedenen Reinigungsmittel miteinander. Wenn solche Produkte gemischt werden, kann es zu chemischen Reaktionen kommen, die die Oberfläche beschädigen können
735 Warm Bronze PVD (P037) 	Kratzfest, Hohe Widerstandsfähigkeit	Ethylalkohol, spezieller Glasreiniger, Multifoam, Isopropylalkohol	Polierpaste, Lösungsmittel, Bleichmittel, chlorhaltige Produkte	Weicher Schwamm, Baumwolltuch		Mischen Sie keine verschiedenen Reinigungsmittel miteinander. Wenn solche Produkte gemischt werden, kann es zu chemischen Reaktionen kommen, die die Oberfläche beschädigen können
726 Warm Bronze Gebürstet PVD (P024) 	Kratzfest, Hohe Widerstandsfähigkeit	Ethylalkohol, spezieller Glasreiniger, Multifoam, Isopropylalkohol	Polierpaste, Lösungsmittel, Bleichmittel, chlorhaltige Produkte	Weicher Schwamm, Baumwolltuch		Führen Sie die Reinigung in Bürstenrichtung durch. Andernfalls kann die Oberfläche zerkratzt werden. Mischen Sie keine verschiedenen Reinigungsmittel miteinander. Wenn solche Produkte gemischt werden, kann es zu chemischen Reaktionen kommen, die die Oberfläche beschädigen können
727 Messing Gebürstet PVD (P025) 	Kratzfest, Hohe Widerstandsfähigkeit	Ethylalkohol, spezieller Glasreiniger, Multifoam, Isopropylalkohol	Polierpaste, Lösungsmittel, Bleichmittel, chlorhaltige Produkte	Weicher Schwamm, Baumwolltuch		Mischen Sie keine verschiedenen Reinigungsmittel miteinander. Wenn solche Produkte gemischt werden, kann es zu chemischen Reaktionen kommen, die die Oberfläche beschädigen können
710 Messing PVD (P011) 	Kratzfest, Hohe Widerstandsfähigkeit	Ethylalkohol, spezieller Glasreiniger, Multifoam, Isopropylalkohol	Polierpaste, Lösungsmittel, Bleichmittel, chlorhaltige Produkte	Weicher Schwamm, Baumwolltuch		Mischen Sie keine verschiedenen Reinigungsmittel miteinander. Wenn solche Produkte gemischt werden, kann es zu chemischen Reaktionen kommen, die die Oberfläche beschädigen können
720 Nickel PVD (P014) 	Kratzfest, Hohe Widerstandsfähigkeit	Ethylalkohol, spezieller Glasreiniger, Multifoam, Isopropylalkohol	Polierpaste, Lösungsmittel, Bleichmittel, chlorhaltige Produkte	Weicher Schwamm, Baumwolltuch		Mischen Sie keine verschiedenen Reinigungsmittel miteinander. Wenn solche Produkte gemischt werden, kann es zu chemischen Reaktionen kommen, die die Oberfläche beschädigen können

- (*) SPEZIELLER GLASREINIGER:** Bei geringer Verschmutzung verwenden. Das Produkt auf einen Schwamm oder ein Tuch sprühen und die Oberfläche abwischen. Sorgfältig trocknen.
MULTIFOAM: Zum Entfernen von Fett und Fingerabdrücken verwenden. Auf ein Tuch sprühen, die Oberfläche abwischen und gründlich trocknen
ETHYLALKOHOL: Geeignet zur Entfernung von Fettrückständen oder hartnäckigem Schmutz. Das Tuch mit einer kleinen Menge davon benetzen, die Oberfläche abwischen und sorgfältig trocknen
ISOPROPYLALKOHOL: Geeignet für die Entfernung von Fettrückständen. Etwas Produkt auf ein Tuch geben, die Oberfläche abwischen und sehr gut trocknen.
UNIPOL (WARNUNG: DIESE ABRASIVE PASTE KANN DEN LACK ZERKRATZEN): Zum Entfernen von Chromflecken und zum Polieren von Stahloberflächen. Geben Sie die Paste auf ein Tuch, wischen Sie die Oberfläche ab, wischen Sie dann mit einem mit speziellem Glasreiniger getränktem Tuch nach und trocknen Sie gut ab.

- (**) WEISSER SCHWAMM:** Geeignet für die Reinigung von leicht hartnäckigem Schmutz. Wischen Sie mit dem Schwamm über die Oberfläche. ACHTUNG: VORSICHTIG REINIGEN.
MIKROFASERTUCH: Geeignet zum Entfernen von Staub. ACHTUNG: PRÜFEN SIE VOR DEM ABWISCHEN, DASS KEINE RÜCKSTÄNDE VORHANDEN SIND, DIE DIE OBERFLÄCHE ZERKRATZEN KÖNNTEN.
PAPIERTUCH: Geeignet zum Entfernen von Staub. Es kann auch mit Reinigungsmitteln besprüht werden (sprühen Sie diese Produkte NICHT direkt auf die Oberfläche). ACHTUNG: PRÜFEN SIE VOR DEM ABWISCHEN, DASS KEINE RÜCKSTÄNDE VORHANDEN SIND, DIE DIE OBERFLÄCHE ZERKRATZEN KÖNNTEN.

- (***) NACH DER REINIGUNG MIT WASSER JEDE OBERFLÄCHE SOFORT ABTROCKNEN, UM KALKFLECKEN ZU VERMEIDEN. DIE VERWENDUNG VON ENTIONISIERTEM WASSER VERHINDERT DIE BILDUNG SOLCHER FLECKEN. REINIGEN SIE DIE OBERFLÄCHEN HÄUFIG, UM ÜBERMÄSSIGEN SCHMUTZ ODER FINGERABDRÜCKE ZU VERMEIDEN UND DEN REINIGUNGSaufWAND, DIE KOSTEN UND DAS RISIKO VON VERKRUSTUNGEN/VERÄNDERUNGEN DER OBERFLÄCHE ZU MINIMIEREN.**

(**) ANWEISUNGEN FÜR DIE REINIGUNG VON EDELSTAHLOBERFLÄCHEN:**

Auf gebürstetem Edelstahl können in der Anfangsphase der Installation Fingerabdrücke auftreten, die jedoch nach den ersten paar Reinigungen weniger auffällig werden. Die wirksamsten Produkte zur Entfernung von Fingerabdrücken oder anderen Flecken sind Wasser mit Seife oder einem milden Reinigungsmittel. Hochglanzpolierter Edelstahl kann mit speziellen Produkten gereinigt werden, die üblicherweise für die Reinigung von Glas verwendet werden: Sie dürfen keine Chloride enthalten. Verwenden Sie keine Scheuermittel, da diese irreparable Kratzer auf den Edelstahloberflächen hinterlassen können. Alternativ kann zur Entfernung von Verunreinigungen ein spezielles Reinigungsmittel für rostfreien Stahl verwendet werden, das Phosphorsäure enthält; anschließend mit klarem Wasser abspülen und trocknen. Es ist ratsam, die gesamte Edelstahloberfläche zu behandeln, um Flecken zu vermeiden. Spuren von Mörtel und Zement können mit einer Lösung behandelt werden, die eine kleine Menge Phosphorsäure enthält. Mit Wasser abspülen (vorzugsweise deionisiertes Wasser, um das Risiko von Flecken zu verringern) und trocknen. Verwenden Sie niemals Produkte, die speziell für die Entfernung von Mörtel vorgesehen sind, oder verdünnte Salzsäure: Sollten diese versehentlich verwendet oder auf Edelstahl verschüttet werden, spülen Sie gründlich mit klarem Wasser nach.

VERWENDEN SIE KEINE CHLORIDHALTIGEN PRODUKTE (INSBESONDERE CHLORSÄURE), HYPOCHLORIGE SÄURE UND KEINE PRODUKTE, DIE ZUM REINIGEN VON SILBER VERWENDET WERDEN.

Wenn Sie versehentlich etwas auf eine Edelstahloberfläche verschüttet haben, spülen Sie es gründlich ab.

Zum Entfernen von leichtem Schmutz oder Fingerabdrücken ein feuchtes Tuch oder Wildleder verwenden; für hartnäckigere Verschmutzungen werden Nylonschwämme empfohlen.

VERWENDEN SIE KEINE SCHEUERSCHWÄMME ODER PADS AUS NICHT-OXIDHALTIGER WOLLE: Sie können nicht nur Kratzer hinterlassen, sondern auch Ablagerungen aus Kohlenstoffstahl, die in Gegenwart von Feuchtigkeit zu Rostflecken führen können. Bei polierten Oberflächen mit einer unidirektionalen Oberflächenstruktur sollte die Reinigung mit Bewegungen erfolgen, die der Richtung der Oberfläche folgen und nicht quer dazu. Um eine Verunreinigung durch Eisenpartikel zu vermeiden, ist darauf zu achten, dass die gewählten Reinigungswerkzeuge nicht zuvor auf Kohlenstoffstahl verwendet wurden.

Die Materialien für die Reinigung von Werkstücken aus Edelstahl müssen ausschließlich für diesen Zweck verwendet werden.

1. ANWENDBARKEIT

1.1. Die vorliegenden allgemeinen Verkaufsbedingungen (die "Allgemeinen Bedingungen") bilden einen verbindlichen Vertrag zwischen:

- (i) "Gessi", d.h. Gessi s.p.a. mit Sitz in Parco Gessi, 13037, Ortsteil Vintebbio, Serravalle Sesia (VC), Steueridentifikationsnummer und MwSt.-Nummer 02235360027; und
(ii) dem "Käufer", d.h. dem gewerbliche Wiederverkäufer, der sich bereit erklärt, den Kauf der Produkte von Gessi (die "Produkte") nach Erhalt dieser Allgemeinen Geschäftsbedingungen durchzuführen.
(zusammenfassend die "Parteien")

1.2. Durch die Zustimmung zum Kauf der Produkte von Gessi (die "Produkte") nach Erhalt der vorliegenden Allgemeinen Geschäftsbedingungen, z.B. durch die Annahme der Lieferung oder durch eine Zahlung, akzeptiert der Käufer die vorliegenden Allgemeinen Geschäftsbedingungen gemäß Art. 1327 des italienischen Zivilgesetzbuches. Nach dieser Annahme der vorliegenden Allgemeinen Bedingungen gelten alle vom Käufer erteilten und von Gessi angenommenen Bestellungen (die "Bestellungen") als Kaufverträge und bilden zusammen mit den vorliegenden Allgemeinen Bedingungen den gesamten Vertrag (der "Vertrag").

1.3. Diese Allgemeinen Bedingungen haben Vorrang vor allen allgemeinen Bedingungen, die der Käufer Gessi entweder in den Bestellungen oder anderweitig vorgelegt hat, es sei denn, sie wurden von Gessi ausdrücklich schriftlich akzeptiert. Die vorliegenden Allgemeinen Bedingungen unterliegen dem italienischen Recht.

1.4. Gessi behält sich das Recht vor, die Allgemeinen Geschäftsbedingungen nach eigenem Ermessen von Zeit zu Zeit zu ändern. Eine solche Änderung tritt mit ihrer Bekanntgabe an den Käufer in Kraft.

1.5. Die Auflösung, Ungültigkeit oder Unwirksamkeit einer (oder eines Teils) einer Klausel oder einer Bestimmung des Vertrags hat in keiner Weise die Beendigung, Ungültigkeit oder Unwirksamkeit eines Teils oder der Gesamtheit anderer Klauseln oder Bestimmungen des Vertrags zur Folge.

2. PREISE UND BEZAHLUNG

2.1. Die in den jeweiligen Preislisten von Gessi (die "Preislisten") angegebenen Preise verstehen sich ohne Mehrwertsteuer und in der in der Auftragsbestätigung angegebenen Währung. Im Laufe der Geschäftsbeziehung mit dem Käufer kann Gessi dem Käufer Preisänderungen mitteilen. Gessi und der Käufer können spezifische Preisnachlässe in Bezug auf die Vertriebsdienstleistungen des Käufers vereinbaren.

2.2. Die Zahlungen werden mit dem Fälligkeitsdatum der betreffenden Rechnung von Gessi fällig und dürfen vom Käufer unter keinen Umständen zurückgehalten werden. Insbesondere stellen Lieferverzögerungen oder andere Verhaltensweisen von Gessi, die der Käufer als Verzug von Gessi ansieht, keinen Grund für eine Verzögerung der fälligen Zahlungen dar.

2.3. Im Falle eines Zahlungsverzugs behält sich Gessi das Recht vor, auf alle verspäteten Zahlungen gesetzliche Verzugszinsen zu erheben, die täglich berechnet und monatlich aufgezinst werden.

3. EIGENTUMSVORBEHALT

Die bestellten Produkte bleiben bis zur vollständigen Bezahlung der betreffenden Bestellung durch den Käufer und/oder im Falle eines Zahlungsaufschubs, wenn dieser von Gessi vereinbart wurde, Eigentum von Gessi. Zu diesem Zweck wird der Käufer mit Gessi zusammenarbeiten, soweit dies zum Schutz des Eigentums von Gessi erforderlich ist. Dies gilt unbeschadet der Tatsache, dass das Risiko des Verlusts oder der Beschädigung der Produkte ab dem Zeitpunkt auf den Käufer übergeht, an dem die Produkte gemäß Art. 4.1. an den Käufer geliefert werden.

4. VERSAND UND LIEFERUNG VON PRODUKTEN

4.1. Sofern die Parteien nicht ausdrücklich etwas anderes vereinbart haben, erfolgt die Lieferung EXW (Incoterms 2010) am Hauptsitz von Gessi in Italien.

4.2. Bei der Lieferung der bestellten Produkte muss der Käufer (i) die Vollständigkeit der Lieferung und (ii) die Verpackung der Produkte überprüfen. Der Käufer ist verpflichtet, Gessi in einem Lieferbericht, der auch von der Person, die die Bestellung an den Käufer liefert, zu unterzeichnen ist, jeden Lieferverzug mitzuteilen, der einen Fehler bei der Menge oder der Art der gelieferten Produkte oder eine Beschädigung der Verpackung angibt.

4.3. Sofern die Parteien nicht ausdrücklich etwas anderes vereinbart haben, ist der Käufer außerdem verpflichtet, innerhalb von 14 Kalendertagen nach der Lieferung (i) zu überprüfen, dass die Produkte in einwandfreiem Zustand geliefert wurden; (ii) etwaige Produktionsmängel an den Produkten ordnungsgemäß zu dokumentieren, und zwar mit Fotos und/oder Videos, auf denen diese Mängel deutlich zu erkennen sind; und (iii) Gessi per E-Mail an die Postanschrift Ihres Handelsvertreters (deren Empfang von Gessi bestätigt werden muss), per Fax oder per Einschreiben über derartige Mängel zu informieren, und zwar mit einer detaillierten Beschreibung des Mangels und den Unterlagen, die den Mangel belegen.

Der Käufer hat die Produkte zur Inspektion zur Verfügung zu stellen oder auf Verlangen von Gessi die Produkte auf Kosten von Gessi (wenn die Ansprüche des Käufers bestätigt werden) zur Inspektion zurückzusenden, wenn Gessi dies für notwendig hält. Im Falle eines Widerspruchs zwischen diesen Allgemeinen Bedingungen und den besonderen Vereinbarungen der Parteien in der Auftragsbestätigung bezüglich der Rücksendung der bestellten Produkte an Gessi haben die Bestimmungen der Auftragsbestätigung Vorrang.

4.4. Wenn der Käufer keine Einwände gegen die Lieferung und/oder die bestellten Produkte gemäß den Bestimmungen der vorstehenden Abschnitte 4.2. und 4.3. erhebt, gelten die Lieferung und die bestellten Produkte als in der erwarteten Menge und Qualität und in gutem Zustand geliefert, und der Käufer ist nicht berechtigt, diesbezüglich weitere Einwände zu erheben, sofern das geltende Recht nichts anderes vorsieht. Das Vorstehende gilt unbeschadet der Garantieverpflichtungen von Gessi. Es wird davon ausgegangen, dass weder diese Allgemeinen Bedingungen noch die Garantie von Gessi die nicht abdingbaren Garantien des geltenden Rechts beeinträchtigen.

4.5. Die Parteien vereinbaren für den Fall, dass der Verkauf der Produkte durch nationale Vorschriften des Käufers, auf die Gessi keinen Einfluss hat, eingeschränkt wird, und sofern die Einschränkung nicht aufgehoben wird, dass Gessi die für die Produkte, die eingeschränkt werden oder von denen die Parteien feststellen, dass sie eingeschränkt sind, erhaltene Zahlung zurückerstatten und/oder dem Käufer vorbehaltlich der Verfügbarkeit einen Kredit für die Produkte gewähren kann, die nicht eingeschränkt sind.

5. GARANTIE VON GESSI

Gessi garantiert, dass die Produkte zum Zeitpunkt der Lieferung frei von Material- und Verarbeitungsfehlern sind und den technischen Spezifikationen entsprechen, vorbehaltlich der angemessenen und handelsüblichen Toleranzen.

6. NUTZUNG DER GEISTIGEN EIGENTUMSRECHTE VON GESSI DURCH DEN KÄUFER

6.1. Der Käufer erkennt an, dass alle Urheberrechte, gewerblichen Muster, Patente, Marken, Dienstleistungsmarken, Logos, Handelsnamen, Handelsbezeichnungen, Domännennamen und/oder Slogans, ob eingetragen oder nicht eingetragen, und alle anderen Rechte an geistigem Eigentum, die unter verschiedenen Rechtsordnungen geschützt sind (die "Rechte an geistigem Eigentum"), die sich im Besitz von Gessi und/oder ihren Tochtergesellschaften und verbundenen Unternehmen befinden oder von diesen betrieben werden, Eigentum von Gessi und/oder ihren Tochtergesellschaften und verbundenen Unternehmen sind oder an diese lizenziert wurden und ihnen ein ausschließliches Recht zur Nutzung und zum Nutzen dieser Rechte an geistigem Eigentum gewähren, und der Käufer erwirbt keine derartigen Rechte im Rahmen dieser Vereinbarung.

6.2. Während der Geschäftsbeziehung der Parteien und nach deren Beendigung darf der Käufer weder die Produkte noch andere Produkte, die den Produkten ähnlich sind oder sie nachahmen, herstellen oder in irgendeiner anderen Weise die geistigen Eigentumsrechte von Gessi verletzen und/oder in irgendeiner anderen Weise zum Nachteil des Firmenwerts von Gessi handeln.

6.3. Der Käufer darf ohne die ausdrückliche, schriftliche Genehmigung von Gessi keinen Briefkopf, keine Visitenkarten, keine Beschilderung (auch nicht in der E-Mail-Korrespondenz mit Kunden und anderen Dritten) und keine anderen Darstellungen im Namen von Gessi oder einer ihrer Tochtergesellschaften verwenden oder sich selbst als Gessi oder als Teil des Teams von Gessi oder als eine ihrer Tochtergesellschaften darstellen.

6.4. Der Käufer darf die Produkte nur unter den Marken, Logos, Handelsnamen und anderen Unterscheidungszeichen (die "Marken") von Gessi und nicht unter anderen Marken vermarkten, vertreiben und verkaufen. Der Käufer darf ohne die schriftliche Zustimmung von Gessi keine Warenzeichen von Gessi von den Produkten und/oder deren Verpackung entfernen. Jede derartige Entfernung, Entstellung und/oder Veränderung der Marken von Gessi oder der mit den Produkten gelieferten oder anderweitig von Gessi zur Verfügung gestellten technischen Daten oder Etiketten wird als Verletzung der geistigen Eigentumsrechte von Gessi betrachtet.

6.5. Der Käufer ist sich darüber im Klaren und erklärt sich damit einverstanden, dass Gessi dem Käufer keine Lizenz zur Nutzung der Marken von Gessi oder anderer von Gessi dem Käufer zur Verfügung gestellter Materialien gewährt, es sei denn, dies ist für die Werbung für die Produkte erforderlich und erfolgt unter strikter Einhaltung der Angaben von Gessi.

6.6. Der Käufer darf die Warenzeichen oder Produkte von Gessi nicht ohne deren vorherige schriftliche Zustimmung verändern. Der Käufer erkennt an, dass, falls während der Wirksamkeit dieses Vertrages Änderungen an den Produkten, Entwürfen, Warenzeichen, Werbematerialien und/oder anderem geistigen Eigentum von Gessi erforderlich werden, Gessi in jedem Fall der ausschließliche Eigentümer aller dieser geänderten geistigen Eigentumsrechte bleibt.

6.7. Der Käufer wird nicht versuchen, eines der geistigen Eigentumsrechte von Gessi zu registrieren. Darüber hinaus wird der Käufer nicht versuchen, andere Marken oder Designs, die den Rechten des geistigen Eigentums von Gessi zum Verwechseln ähnlich sind, zu registrieren oder auch nur zu verwenden (auch wenn diese nicht registriert sind).

6.8. Der Käufer ist verpflichtet, seine Geschäfte in einer Weise zu führen, die stets ein positives Licht auf die Produkte und den Ruf von Gessi wirft.

6.9. Jegliche kommerzielle Nutzung der geistigen Eigentumsrechte von Gessi durch den Käufer, die nicht ausdrücklich im Rahmen dieses Vertrags gestattet ist, ist verboten.

6.10. Der Käufer ist verpflichtet, Gessi unverzüglich über tatsächliche oder potentielle Verletzungen der geistigen Eigentumsrechte von Gessi zu informieren und mit Gessi beim Schutz dieser geistigen Eigentumsrechte gemäß den Anweisungen von Gessi zusammenzuarbeiten.

6.11. Gessi kann selektive Formen des Vertriebs wählen, die zuvor zwischen den Parteien vereinbart werden.

7. CONFIDENTIALITY

Der Käufer nimmt zur Kenntnis und erklärt sich damit einverstanden, dass während der Geschäftsbeziehung mit Gessi und nach deren Beendigung alle Unterlagen und vertraulichen Geschäftsinformationen, in welcher Form oder in welchem Medium auch immer, die dem Käufer von Gessi mündlich oder schriftlich infolge oder durch die Beziehung des Käufers zu Gessi offenbart werden

oder ihm bekannt sind und die nicht allgemein bekannt sind, einschließlich, aber nicht beschränkt auf die Korrespondenz mit Gessi, geheim gehalten werden, Informationen über Gessis Produkte, Finanzen, Verfahren und Dienstleistungen, Kunden, Einkauf, Testergebnisse, Technologie und technische Informationen, Buchhaltung, Herstellung, Vertrieb und Marketing ("Informationen"), bleiben das alleinige und ausschließliche Eigentum von Gessi, sind vom Käufer streng vertraulich zu behandeln und dürfen vom Käufer in keiner Weise veröffentlicht, offengelegt, verbreitet oder verwendet werden, es sei denn, dies ist im Rahmen dieser Vereinbarung ausdrücklich gestattet. Der Käufer darf die Informationen weder ganz noch teilweise vervielfältigen oder kopieren und muss die Informationen nach Ablauf oder sonstiger Beendigung dieser Vereinbarung zurückgeben oder vernichten. Darüber hinaus hat der Käufer diese Informationen zu schützen und sicherzustellen, dass nur die Angestellten, leitenden Angestellten und Direktoren des Käufers, die für die Erfüllung der Verpflichtungen des Käufers im Rahmen dieses Vertrags Zugang zu den Informationen benötigen, diesen Zugang erhalten, und dass alle diese Angestellten, leitenden Angestellten und Direktoren die hierin festgelegten Verpflichtungen zur Vertraulichkeit und Nichtverwendung einhalten.

GMC008250 - KÜCHENPREISLISTE 2025
<ED. March 2025> COPYRIGHT © GESSI SPA

Die im vorliegenden Katalog und in den ausgedruckten Unterlagen enthaltenen Abbildungen und Beschreibungen stellen keine Verpflichtung bezüglich der Herstellung der Produkte dar.
Die Angaben und Maße sind als Richtlinien zu verstehen und können ohne Vorankündigung geändert werden.
Mögliche Fehler und/oder Printfehler in den aktuellen Katalogen stellen keinen Gegenstand für einen Rechtsstreit dar.

GESSI SpA
Parco Gessi - 13037 Serravalle Sesia
(Vercelli) ITALY
Tel. +39 0163 454111
Fax +39 0163 459273
gessi@gessi.it

gessi.com