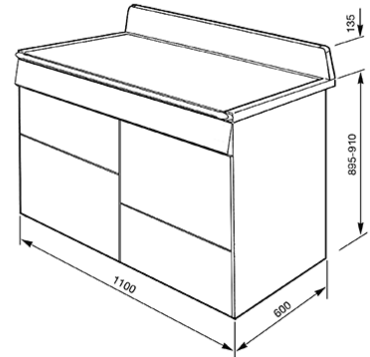
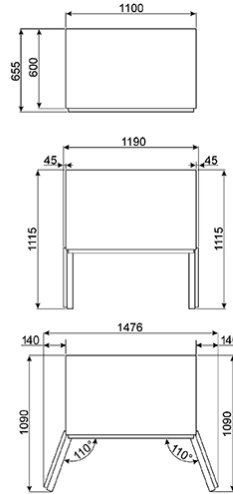
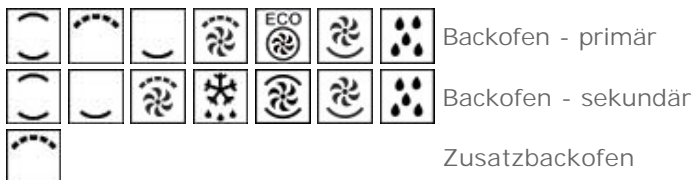


VICTORIA □ KOCHZENTRUM, 110 x 60CM, PASTELBLAU,
GASKOCHMULDE, 3 BACKÖFEN, MULTIFUNKTION,
HEISSLUFT, VAPOR CLEAN, SEITLICHE TÜRÖFFNUNG,
DIGITALE PROGRAMMUHR, ENERGIE-EFFIZIENZKLASSE A/A
EAN13: 8017709201364



- Victoria - Design, Gerätefront in Pastellblau, Spritzleiste schwarz mit SMEG Logo, Backofentüren mit eingefasstem Rahmen, Schubladen - Staufach im Sockelbereich, Digitale Programmuhr / 5 Tasten • GASKOCHFELD: • 7-Kochzonen, 7-flammig • L: DUAL-Superblitzbrenner 4,2 kW • HL: Starkbrenner 2,90 kW • VL: Sparbrenner 1,00 kW • VM: Starkbrenner 2,90 kW • HM: Sparbrenner 1,00 kW • HR: Normalbrenner 1,80 kW • VR: Normalbrenner 1,80 kW • Brennerdeckel schwarz emailliert • 4 Abstellroste aus Gusseisen • SICHERHEIT KOCHFELD: • Automatische Einhandzündvorrichtung • Schnell reagierende thermoelektrische Zündsicherung • Gerät voreingestellt auf Ergas Gruppe (H) G20 - 20 mbar • Normnennbelastung Qn: 15,6 kW • SERIENZUBEHÖR: • Düsensatz für Erdgas Gruppe (L) G25 - 20 mbar • Düsensatz für Flüssiggas G30/G31- 50 mbar • 1 Guss - Wokring • PRIMÄRER BACKOFEN MULTIFUNKTION OBEN RECHTS: • 6 Beheizungsarten (50° - 260°C), 1 VAPOR CLEAN Reinigungsfunktion • Heißluft/Umluft • Digitale Programmuhr für Gardauer, Start-/Endabschaltung, Kurzzeitwecker • Akustisches Signal bei Programmende • Backofenvolumen netto: 61 l • Backofenvolumen brutto: 70 l • 4 Backebenen • SEKUNDÄRER BACKOFEN MULTIFUNKTION UNTEN LINKS: • 6 Beheizungsarten (50° - 260°C), 1 VAPOR CLEAN Reinigungsfunktion • Heißluft/Umluft, Auftaustufe • Backofenvolumen netto: 61 l • Backofenvolumen brutto: 70 l • 4 Backebenen • ZUSATZBACKOFEN BACKOFEN OBEN LINKS: • 1 Beheizungsart • Temperaturregelbereich 50° - 260°C • Backofenvolumen netto: 35 l • Backofenvolumen brutto: 41 l • 2 Backebenen • Abnehmbare Backofentür • SICHERHEIT ALLER BACKÖFEN: • Thermostatisch geregeltes Kühlgebläse mit ventilierter Türkühlung • 3-fache Thermoverglasung "Fresh touch" • 3 herausnehmbare Schutzabdeckungen für Oberhitze/Grill • SERIENZUBEHÖR ALLE BACKÖFEN: • 2 Teleskop-Teilauszüge, 2 Ebenen • 2 Backbleche emailliert H = 40mm • 1 Backblech emailliert H = 20mm • 3 Grillroste mit Tiefensperre • 2 Auflageroste • 1 Teleskop-Teilauszug • TECHNISCHE DATEN: • El. Gesamtanschlusswert: 8,40 kW • Spannung/Frequenz: 380-415V/50-60Hz ~ 3N • ENERGIEVERBRAUCH BACKOFEN PRIMÄR: • Bei konventioneller Beheizung: 0,95 kWh/Zyklus • Bei ventilierter Beheizung: 0,85 kWh/Zyklus • Energieeffizienzklasse A • ENERGIEVERBRAUCH BACKOFEN SEKUNDÄR: • Bei konventioneller Beheizung: 0,95 kWh/Zyklus • Bei ventilierter Beheizung: 0,85 kWh/Zyklus • Energieeffizienzklasse A • Werte nach Verordnung (EU) 65/2014

Funktionen



Sonderzubehör

- SPG110NE - Glasrückwand, Schwarz Facettiert
- PRTX - Pizzastein glasiert Ø 35mm mit Griffen
- BGTR4110 - Barbecue Grillplatte aus Gusseisen
- KIT1TR41X - Metallrückwand Edelstahl
- TPKTR - Teppanyaki aus Edelstahl / Gusseisen
- KITH4110 - KIT Erhöhung + 45 cm
- BN620-1 - Backblech H = 20 mm
- BN640 - Backblech/Fettpfanne H = 40 mm
- BNP608T - Backblech teflonbeschichtet, H = 8 cm (nicht verwendbar mit Teles)
- KIT1TR41N - Metallrückwand Schwarz Hochglanz
- GT1P-2 - Teleskop-Teilauszug, 1 Ebene
- BVG - Glaspfanne + Auflagerost H = 30 mm (nicht verwendbar mit Teleskopauszügen)
- GT1T-2 - Teleskop-Vollauszug, 1 Ebene