

- NL** **Installatievoorschriften**
- FR** **Instructions d'installation**
- DE** **Montageanleitung**
- EN** **Installation Instructions**

42110 Novy Panorama 120 Pro 4 zones
42120 Novy Panorama 120 Pro 5 zones





NOVY

ALGEMENE INFORMATIE**Algemeen**

Dit is de montage-instructie voor de op de voorzijde aangegeven Novy afzuigkap. De gebruiksaanwijzing is een apart boekje dat met het apparaat is meegeleverd. Lees deze instructies goed door, voor de installatie en ingebruikname van het apparaat.

In deze montage instructie wordt gewerkt met een aantal symbolen. Hieronder vindt u de betekenis van deze symbolen.

Symbol	Betekenis	Actie
	Indicatie	Toelichting van een indicatie op de afzuigkap.
	Waarschuwing	Dit symbool duidt op een belangrijke tip of een gevaarlijke situatie

Veiligheid

Neem volgende montage- en veiligheidstips in acht voor montage:

- De installatie en de elektrische aansluiting van het toestel dienen aan een erkende vakman toevertrouwd te worden.
- De fabrikant kan niet verantwoordelijk gesteld worden voor eventuele schade voortkomend uit een foutieve inbouw of aansluiting.
- Controleer aan de hand van de tekening op pagina 4 of alle montage materialen meegeleverd zijn.
- Het apparaat is uitsluitend bedoeld voor huishoudelijk gebruik (bereiding van voedingsmiddelen) met uitsluiting van alle ander huishoudelijk, commercieel of industrieel gebruik.
- De veiligheid wordt enkel verzekerd wanneer het apparaat volgens de vereiste voorschriften op een aardleiding is aangesloten.
- Gebruik geen verlengkabel voor de aansluiting op het elektrische net.
- Defecte of beschadigde onderdelen mogen alleen door originele Novy onderdelen worden vervangen.

Belangrijk voordat u gaat monteren



Op pagina 4 van deze montage-instructie vindt u de montage tekeningen. Voordat u gaat monteren, neem de volgende montage tips in acht:

- Voor het eenvoudiger monteren van de afzuigkap wordt aangeraden dit met minimaal 2 bevoegde personen uit te voeren.
- De kast van het in te bouwen toestel is voorzien van de juiste afmetingen.

INFORMATIONS GÉNÉRALES**Généralités**

Il s'agit de la notice de montage de la hotte Novy illustrée en page de couverture. Le mode d'emploi consiste en un livret distinct fourni avec l'appareil. Lisez attentivement ces instructions avant d'installer et de mettre en service l'appareil.

Ces instructions de montage font usage de quelques symboles. Ci-dessous vous trouverez la signification de ces symboles.

Symbole	Signification	Action
	Indication	Signification des témoins lumineux sur la hotte aspirante.
	Avertissement	Ce symbole signale un conseil important ou une situation dangereuse

Sécurité

Respectez les conseils de montage et de sécurité suivants pour le montage:

- L'installation ainsi que le raccordement électrique de l'appareil doivent être confiés à un professionnel agréé.
- Le fabricant ne peut être tenu responsable de dommages éventuels, résultant d'un montage ou d'un raccordement incorrects.
- Vérifiez, en vous référant au dessin de la page 4, si tout le matériel de montage a été livré.
- L'appareil est uniquement destiné à l'usage domestique (préparation d'aliments) à l'exclusion de tout autre usage domestique, commercial ou industriel.
- La sécurité n'est garantie que lorsque l'appareil a été branché à une prise de terre conformément les prescriptions exigées.
- N'utilisez pas de rallonge pour le raccordement au réseau électrique.
- Les pièces défectueuses ou endommagées ne peuvent être remplacées que par des pièces d'origine Novy.

Important ! Avant de commencer le montage

Vous trouverez les dessins de montage en page 4 de ces instructions de montage. Avant de commencer le montage, suivez les conseils de montage suivants :



- Pour faciliter le montage de la hotte, il est conseillé de procéder au moins à 2 personnes.
- Vérifiez que le meuble dispose de dimensions adaptées à l'appareil.

ALLGEMEINE INFORMATIONEN

Allgemeine Informationen

Dies ist die Montageanleitung für das auf der Vorderseite genannte Novy Gerät. Die Gebrauchsanleitung ist ein separates Heft, das im Lieferumfang des Geräts enthalten ist. Lesen Sie sich diese Anleitung vor der Installation und Inbetriebnahme des Geräts sorgfältig durch.

Diese Montageanleitung enthält eine Reihe von Symbolen, deren Bedeutung im Folgenden erläutert wird.

Symbol	Bedeutung	Aktion
	Anzeige	Erläuterung einer Anzeige.
	Warnhinweis	Dieses Symbol weist auf einen wichtigen Tipp oder eine gefährliche Situation hin.

Sicherheit

Beachten Sie die folgenden Montage- und Sicherheitshinweise bei der Montage:

- Installation und elektrischer Anschluss des Geräts sollten einem qualifizierten Fachmann überlassen werden.
- Der Hersteller haftet nicht für Schäden, die durch unsachgemäße Montage oder unsachgemäß hergestellte Verbindungen entstehen.
- Kontrollieren Sie anhand der Zeichnung auf Seite 4, ob alle Befestigungsteile mitgeliefert wurden.
- Das Gerät ist ausschließlich für den häuslichen Gebrauch (Zubereitung von Lebensmitteln) unter Ausschluss aller anderen häuslichen, gewerblichen oder industriellen Nutzungen vorgesehen.
- Sicherheit ist nur gewährleistet, wenn das Gerät gemäß den relevanten Vorschriften an eine Erdleitung angeschlossen ist.
- Verwenden Sie kein Verlängerungskabel für den Anschluss an das Stromnetz.
- Fehlerhafte oder beschädigte Teile dürfen nur durch Originalteile von Novy ersetzt werden.

Wichtige vor der Montage zu beachtende Punkte

Auf Seite 4 dieser Montageanleitung finden Sie die Montagezeichnungen. Bitte lesen Sie sich die folgenden Hinweise durch, bevor Sie mit der Montage beginnen:



- Der Dunstabzug lässt sich einfacher montieren, wenn mindestens zwei Personen die Arbeiten durchführen.
- Der Schrank für das einzubauende Gerät hat die korrekten Abmessungen.

GENERAL INFORMATION

General

These are the mounting instructions for the Novy hood shown on the cover. The user manual is a separate booklet that is supplied with the hood. Carefully read these instructions before installing and commissioning the hood.

A number of symbols are used in these mounting instructions. The meanings of these symbols are given below.

Symbol	Meaning	Action
	Indication	Explanation of an indication on the hood.
	Warning	This symbol indicates an important tip or a dangerous situation

Safety

Observe the following mounting and safety tips for mounting:

- The installation and electrical connection of the unit shall be carried out by an authorised expert.
- The manufacturer does not accept any responsibility for any damage resulting from faulty building in or connection.
- Check if all mounting materials have been supplied using the drawings on page 4.
- The unit is intended for household use only (preparation of food) excluding any other domestic, commercial or industrial use.
- Safety can only be guaranteed if the unit is connected to an earth wire in accordance with the required regulations.
- Do not use an extension cord for connecting to the electricity grid.
- Replace defective or damaged parts only with original Novy parts.

Important before mounting

Page 4 of these mounting instructions shows the mounting drawings. Observe the following mounting tips before starting the mounting activities:

- For easier mounting of the hood it is recommended to do this with at least 2 persons.
- The housing of the unit to be mounted has the right dimensions.

NL

! Zorg ervoor dat het stroomcircuit waar het apparaat op aangesloten wordt, is uitgeschakeld.

FR

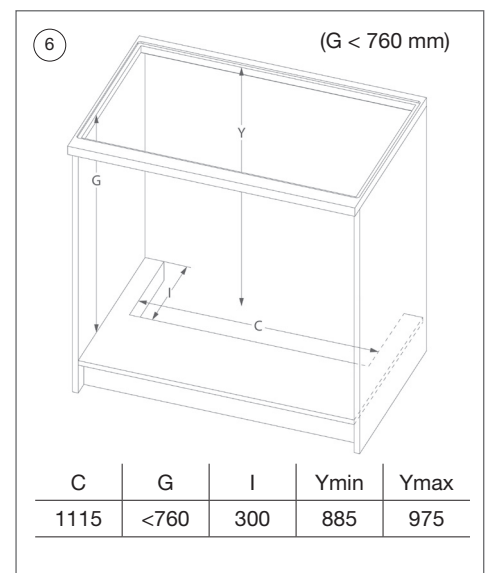
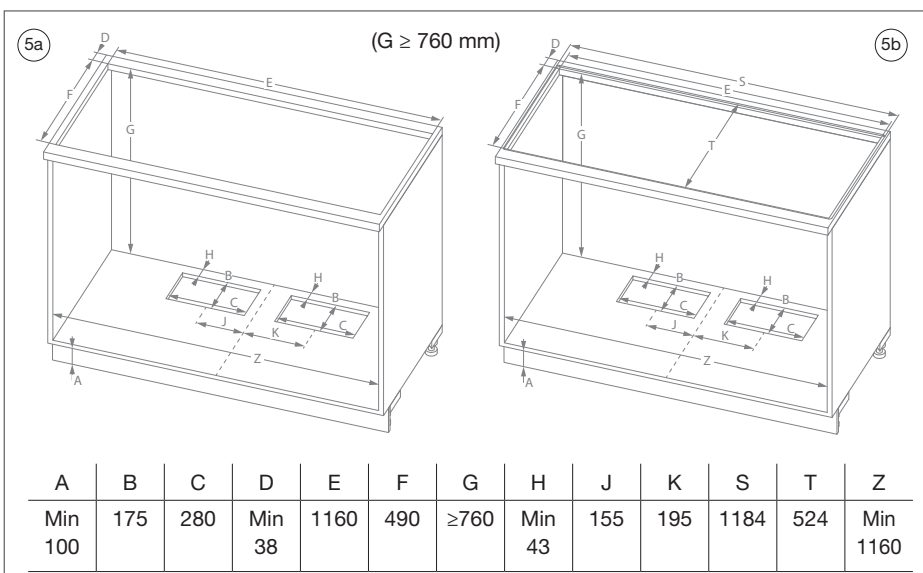
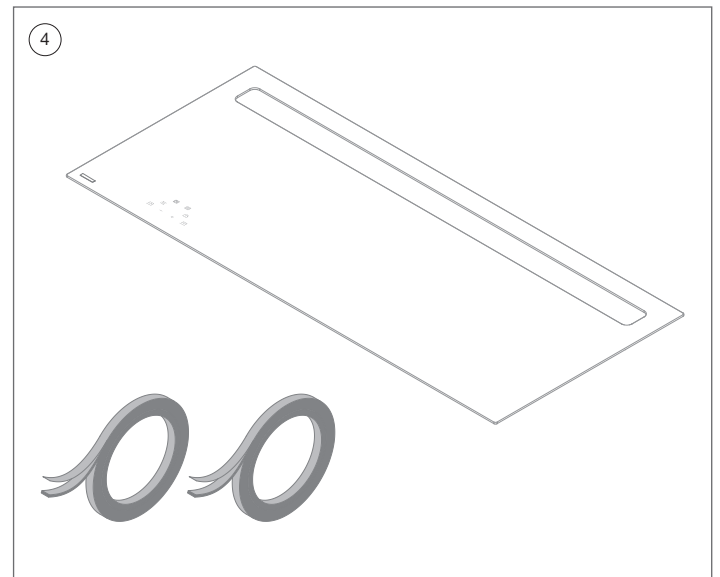
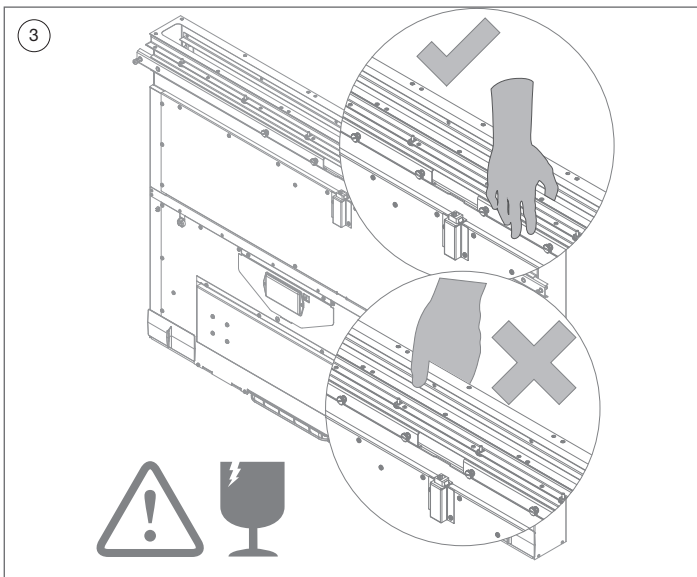
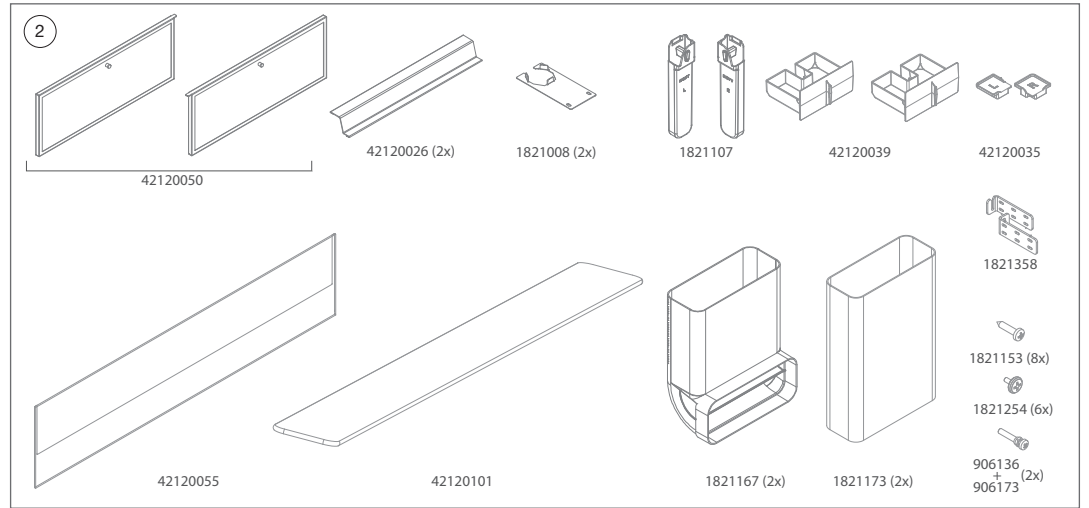
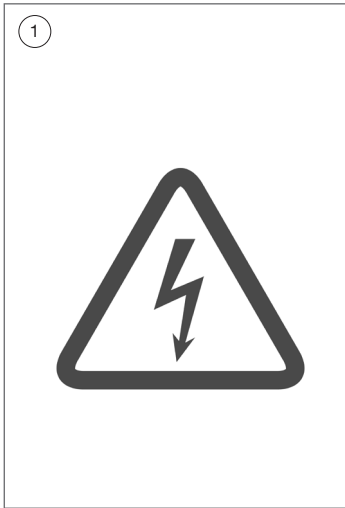
! Assurez-vous que le circuit de courant auquel l'appareil sera branché est mis hors tension.

DU

! Stellen Sie sicher, dass der Stromkreis, an den das Gerät angeschlossen wird, ausgeschaltet ist.

EN

! Make sure that the power circuit to which the unit is connected is switched off.



NL

INSTALLATIE

- ① Zorg ervoor dat het stroomcircuit waar het apparaat op aangesloten wordt, is uitgeschakeld.
- ② Controleer of alle accessoires van de afzuigkap aanwezig zijn in de verpakking.
- ③ Controleer of alle onderdelen van de afzuigkap aanwezig zijn in de verpakking.



Waarschuwing: neem de afzuigkap enkel vast aan de voorzijde om glasbreuk te voorkomen.

- ④ Controleer of alle onderdelen van de kookplaat aanwezig zijn in de verpakking.
- ⑤a **Inbouwhoogte $G \geq 760\text{mm}$ opbouw**
Maak uitsparing in bodemplaat kast volgens de tekening
- ⑤b **Inbouwhoogte $G \geq 760\text{mm}$ vlakbouw**
Maak uitsparing in bodemplaat kast volgens de tekening
- ⑥ **Inbouwhoogte $G < 760\text{mm}$**
Indien hoogte corpus + werkblad $< 760\text{mm}$ dient een uitsparing gemaakt te worden in de bodemplaat van de kast om de afzuigkap te kunnen plaatsen.
Hierbij kan gebruik gemaakt worden van de verlengkit 1821.400 voor de installatie van de afzuigkap. Volg de stappen beschreven in bijhorende installatiehandleiding van de verlengkit en vervolg daarna terug vanaf stap 8.

FR

INSTALLATION

- ① Assurez-vous que le circuit de courant auquel l'appareil sera branché est mis hors tension.
- ② Vérifiez si tous les accessoires de la hotte sont livrés dans l'emballage.
- ③ Vérifiez si tous les composants de la hotte sont livrés dans l'emballage.



Avertissement: manipulez la hotte de l'extérieur afin de prévenir tout bris de verre.

- ④ Vérifiez si tous les composants de la plaque de cuisson sont livrés dans l'emballage.
- ⑤a **Hauteur $G \geq 760\text{mm}$ pose standard :** Faire la découpe dans le meuble bas
- ⑤b **Hauteur $G \geq 760\text{mm}$ pose affleurante :** Faire la découpe dans le meuble bas
- ⑥ **Hauteur $G < 760\text{mm}$**
Quand hauteur meuble bas + plan de travail $< 760\text{mm}$, une découpe supplémentaire doit être effectuée dans le bas du meuble pour installer la hotte.
Pour installer la hotte, le kit 1821.400 peut être utilisé. Suivez les étapes décrites dans le manuel d'installation correspondant du kit d'extension, puis revenez à l'étape 8.

DE

INSTALLATION

- ① Stellen Sie sicher, dass der Stromkreis, an den das Gerät angeschlossen wird, ausgeschaltet ist.
- ② Kontrollieren Sie, dass alle Zubehörteile des Geräts mitgeliefert wurden.
- ③ Kontrollieren Sie, ob alle Einzelteile des Dunstabzugs mitgeliefert wurden.



Warnhinweis: Greifen Sie den Dunstabzug nur an der Außenseite, um Glasbruch zu vermeiden.

- ④ Kontrollieren Sie, ob alle Einzelteile des Kochfelds mitgeliefert wurden.
- ⑤a **Einbauhöhe $G \geq 760\text{ mm}$ Montage in Auflage:** Ausschnitt für das Abluftrohr im Korpusboden vornehmen
- ⑤b **Einbauhöhe $G \geq 760\text{ mm}$ Flächenbündige Montage:** Ausschnitt für das Abluftrohr im Korpusboden vornehmen
- ⑥ **Einbauhöhe $G < 760\text{ mm}$:** Bei Höhe Schrank + Arbeitsplatte $< 760\text{ mm}$ muss ein großer Ausschnitt im Korpusboden zum Einsetzen des Dunstabzugs für Bodenmontage vorgenommen werden.
Zur Installation der Dunstabzugs kann der Bausatz 1821.400 (Fußverlängerungen) verwendet werden. Befolgen Sie die in der entsprechenden Installationsanleitung des Erweiterungssatzes beschriebenen Schritte und fahren Sie dann mit Schritt 8 fort.

EN

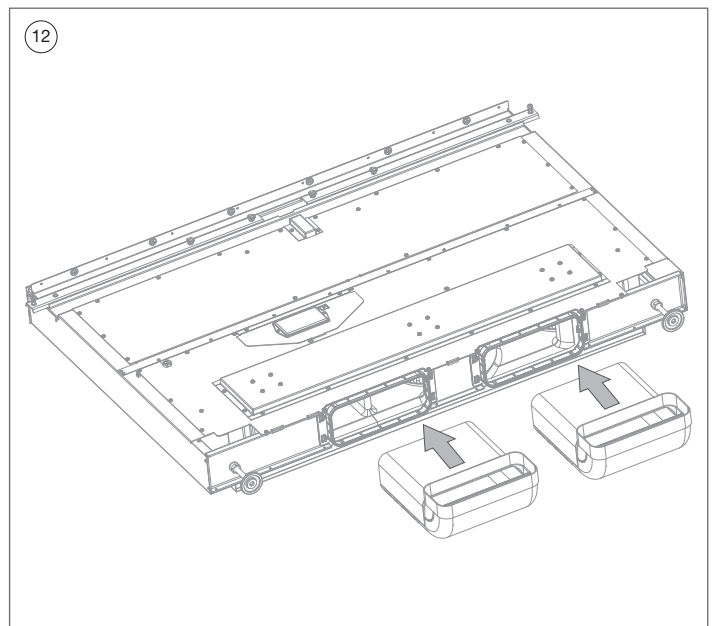
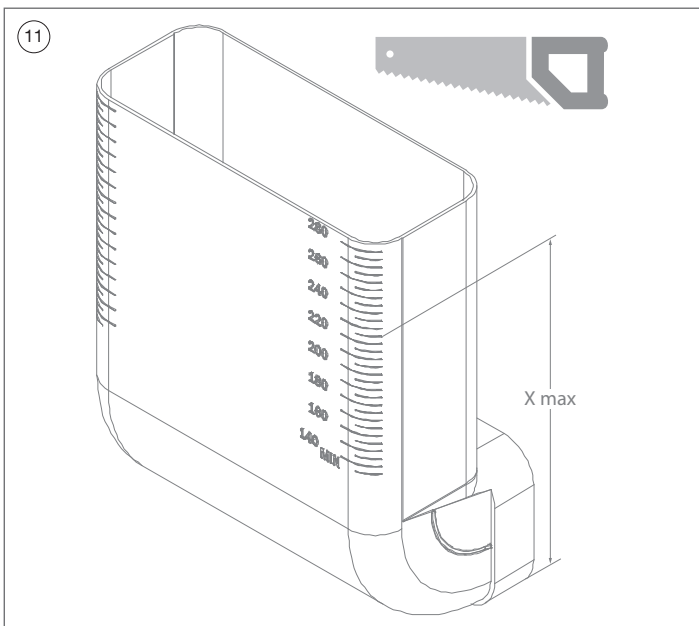
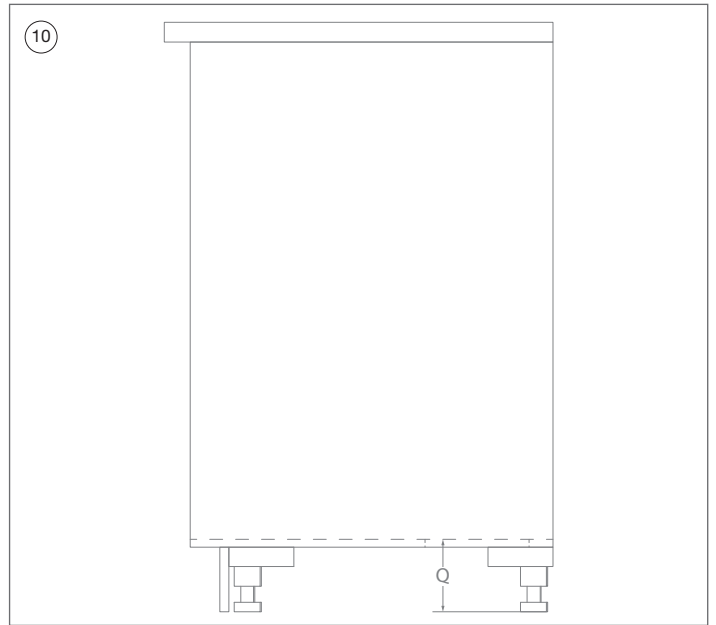
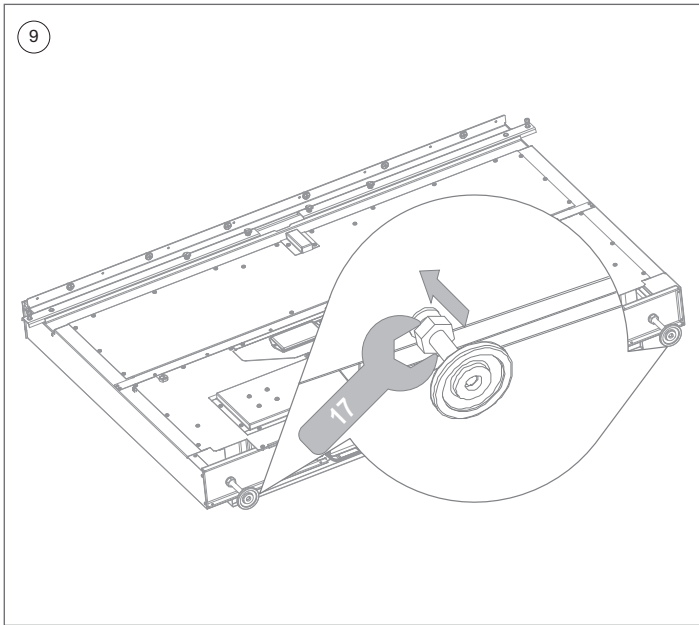
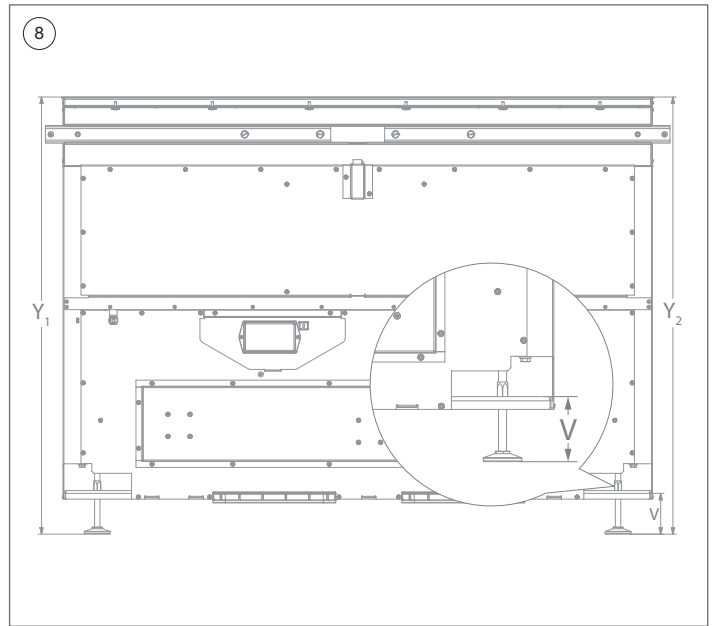
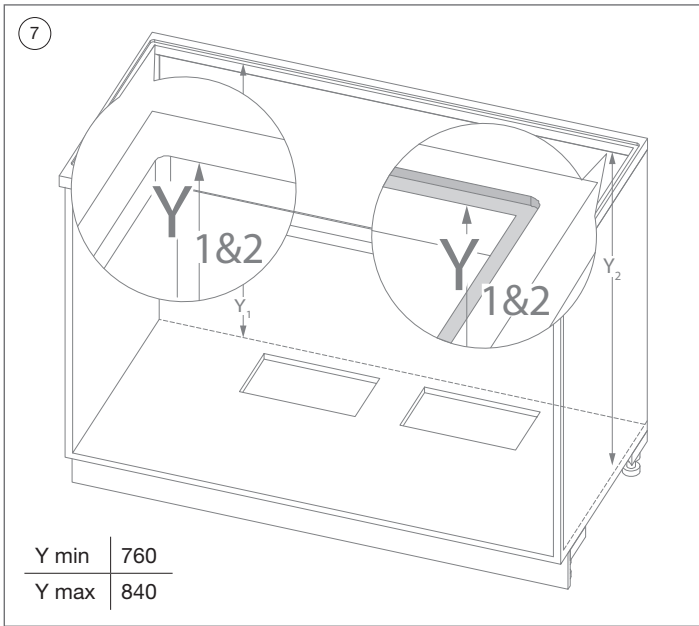
INSTALLATION

- ① Make sure that the power circuit to which the unit is connected is switched off.
- ② Check that all the hood accessories are present in the packaging.
- ③ Check that all the hood parts are present in the packaging.



Warning: pick up the hood only at the frontside to prevent glass damage of the hood.

- ④ Check that all the hob parts are present in the packaging.
- ⑤a **Built-in height $G \geq 760\text{mm}$ surface mounting:** Make cut-out in bottom plate cabinet
- ⑤b **Built-in height $G \geq 760\text{mm}$ flushline mounting:** Make cut-out in bottom plate cabinet
- ⑥ **Built-in height $G < 760\text{mm}$**
When height cabinet + worktop $< 760\text{mm}$, a cut-out in the bottom plate of the cabinet needs to be performed to install the cooker hood.
To install the cooker hood kit 1821.400 can be used. Follow the steps described in the corresponding installation manual of the extension kit and then continue back from step 8.



NL

- ⑦ Meet de hoogte links (Y1) en rechts (Y2) vanaf de bodemplaat tot steunvlak voor het glas van de kookplaat.
Opbouw (L) = Bovenvlak werkblad.
Vlakbouw (R) = Freesrand in werkblad.
- ⑧ Stel de hoogte (Y) in met de stelvoeten, meet vanaf het bovenzvlak van de afzuigkap tot de onderkant van de stelvoeten.
Meet de hoogte (V) vanaf onderkant afzuigkap tot de onderkant van de stelvoeten (nodig voor maat bochtstuk).
- ⑨ Zet de positie van de stelvoeten vast met de contraoer.
- ⑩ Meet de hoogte (Q) vanaf de bodemplaat tot de grondpositie kanaalwerk.
- ⑪ Zaag beide bochtstukken af op de maat $X = (V+Q) - 5\text{mm}$.
- ⑫ Schuif beide bochtstukken in het uitlaatstuk onderaan de afzuigkap.

FR

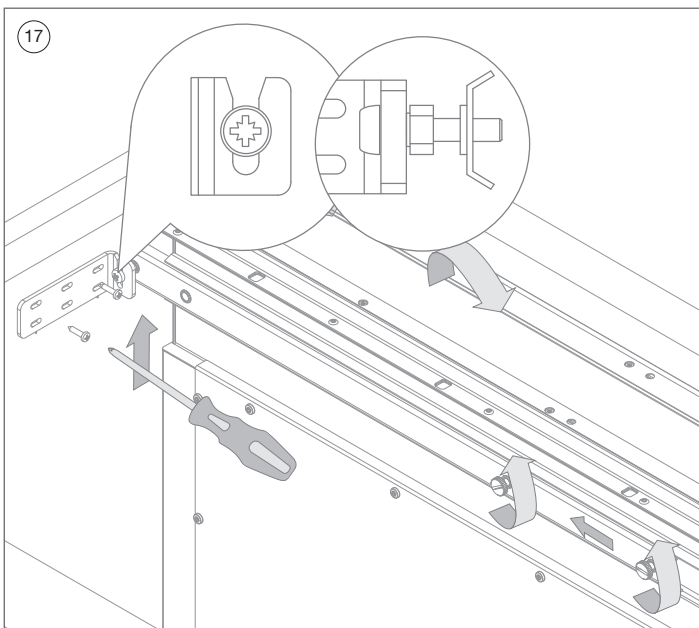
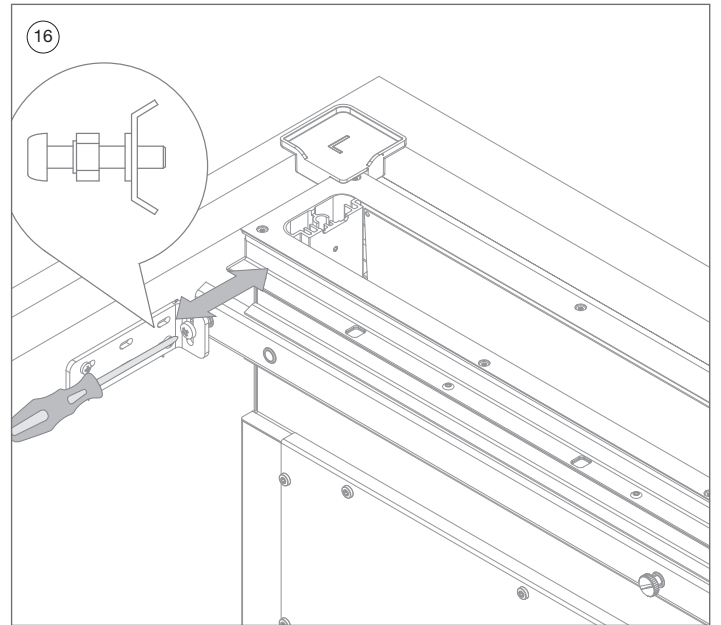
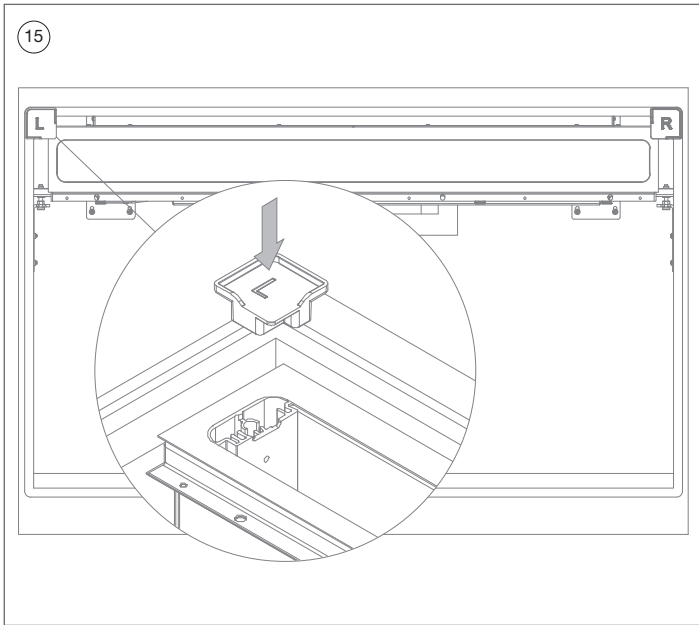
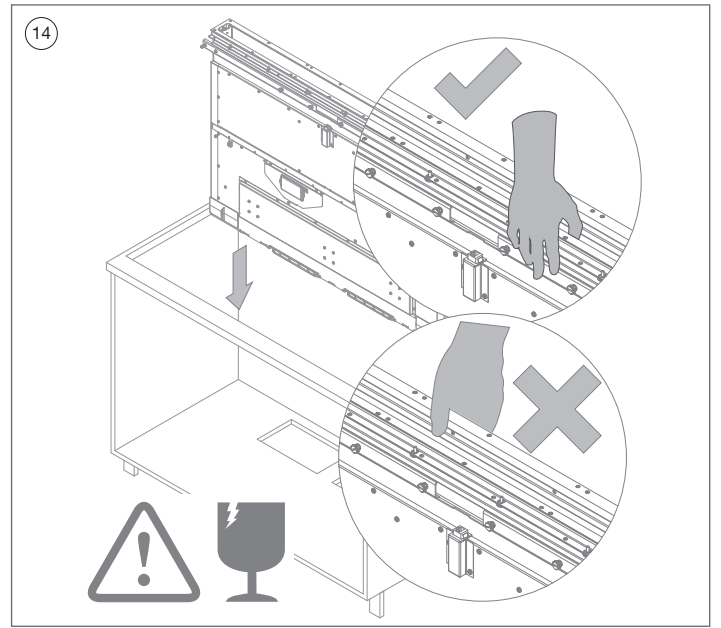
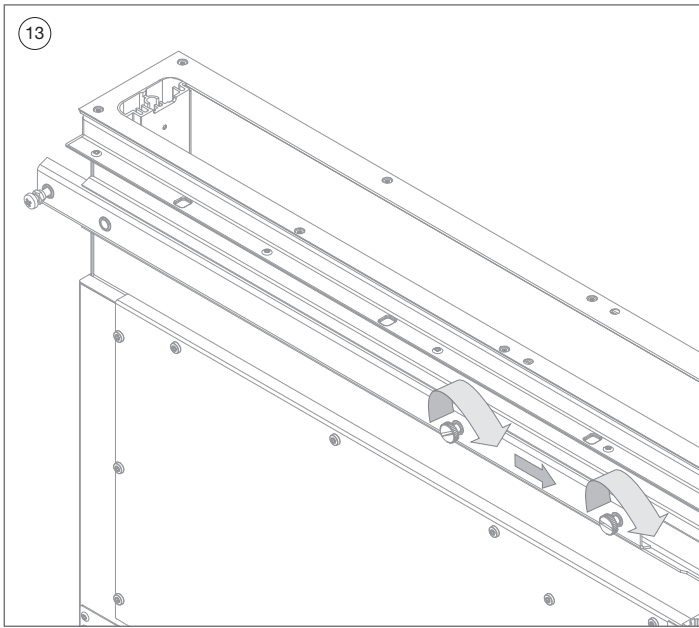
- ⑦ Mesurez la hauteur à droite (Y1) et gauche (Y2) entre la plaque de fond et l'espace de support de la plaque de cuisson.
Espace de support en pose standard (G) = face supérieure du plan de travail.
Espace de support affleurant (D) = bord de fraisage du plan de travail.
- ⑧ Réglez la hauteur (Y) à l'aide des pieds réglables. Mesurez la hauteur (V) des pieds réglables (nécessaire pour l'installation du coude).
- ⑨ Bloquez la position des pieds réglables avec le contre écrou.
- ⑩ Mesurez la hauteur (Q) entre la base du meuble et sol.
- ⑪ Sciez les deux coudes à mesure $X = (V+Q) - 5\text{mm}$.
- ⑫ Glissez les deux coudes dans la pièce d'évacuation en bas de la hotte.

DE

- ⑦ Messen Sie die Höhe (Y) von der Grundplatte zur Auflagefläche des Kochfelds.
Auflage (L) = Oberseite der Arbeitsplatte.
Flächenbündig (R) = Fräsrand in der Arbeitsplatte.
- ⑧ Stellen Sie die Höhe (Y) mit den Stellfüßen ein; messen Sie von der Oberseite des Dunstabzugs bis zur Unterseite der Stellfüße.
Messen Sie die Höhe (V) von der Unterseite des Dunstabzugs bis zur Unterseite der Stellfüße.
- ⑨ Fixieren Sie die Position der Stellfüße mit der Kontermutter
- ⑩ Messen Sie die Höhe (Q) von der Grundplatte zur Grundposition.
- ⑪ Sägen Sie diese Kniestücke passend ab $X = (V+Q) - 5\text{mm}$.
- ⑫ Schieben Sie diese Kniestücke in das Abluftstück unten am Dunstabzug.

EN

- ⑦ Measure the height left (Y1) and right (Y2) from the hob base plate to the supporting surface.
Surface mount (L) = Top worktop surface.
Flush mount supporting (R) = Milled edge in worktop.
- ⑧ Set the height (Y) with the levelling feet, measure from the top surface of the hood to the underside of the levelling feet.
Measure the height (V) from the underside of the hood to the underside of the levelling feet (needed for vertical bend).
- ⑨ Secure the levelling feet with the wrench 17.
- ⑩ Measure the height (Q) from the base plate to the ground position.
- ⑪ Cut the vertical bends to size $X = (V+Q) - 5\text{mm}$.
- ⑫ Slide the vertical bends into the outlet piece below the hood.



NL

- 13 Zet de geleidingen van de afzuigkap volledig naar binnen en zet deze vast om schade aan het werkblad te voorkomen.
- 14 Hef de afzuigkap via de uitsparing van het werkblad in de kast.



Waarschuwing: neem de afzuigkap enkel vast aan de voorzijde om glasbreuk van de toren te voorkomen.



Waarschuwing: deze actie wordt het best met 2 personen uitgevoerd.

- 15 Plaats de positioneer-hulpstukken (42120035) tussen de uitsparing van het werkblad en de afzuigkap.
Positioneer de zij- en achterkant van de afzuigkap tegen deze beide hulpstukken.
- 16 Zet de regelschroef in het midden van zijn bereik om het fijnafstellen van de afzuigkap later nog mogelijk te maken.
- 17 Schuif de geleidingen van de afzuigkap volledig tegen de zijwand van de kast.
Schuif de bevestigingsbeugels tussen de bout en borgmoer van de geleiding tot deze in het center van de sleuf zitten.
Schroef deze positie vast met de bijgeleverde schroeven.
Voer deze actie zowel links als rechts uit.

FR

- 13 Bloquez les traverses de fixation vers l'intérieur.
- 14 Installez la hotte dans la meuble bas.



Avertissement : manipulez la hotte de l'extérieur afin de prévenir tout bris de verre.



Avertissement : il sera mieux d'exécuter cette action à 2 personnes.

- 15 Placez les pièces de positionnement (42120035) entre le trou du plan de travail et la hotte.
- 16 Installez les boulons au milieu de la longueur de la vis sur la glissière de fixation.
- 17 Installez les charnières de fixation, glissez les charnières de fixation entre le boulon et le contre-écrou au centre de la fente.
Fixez à gauche et à droite à l'aide des vis fournies.

DE

- 13 Stellen Sie sicher, dass die Führungen der Dunstabzugs vollständig nach innen stehen und fixieren Sie diese Position.
- 14 Heben Sie den Dunstabzug durch den Ausschnitt der Arbeitsplatte in den Schrank.



Warnhinweis: Greifen Sie den Dunstabzug nur an der Außenseite, um Glasbruch zu vermeiden.



Warnhinweis: Diese Aktion lässt sich am besten zu zweit durchführen.

- 15 Platzieren Sie die Positionierhilfen (42120035) zwischen dem Ausschnitt der Arbeitsplatte und dem Dunstabzug.
Positionieren Sie den Dunstabzug so, dass dieser mit der Seitenwand und mit der Rückseite an diesen beiden Positionierhilfen anliegt.
- 16 Drehen Sie die Schraube, versehen mit einer Kontermutter, in beide Führungen. Stellen Sie die Schraube in die Mitte ihres Bereichs, damit später noch eine Feineinstellung des Dunstabzugs möglich ist.
- 17 Schieben Sie die Führungen des Dunstabzugs vollständig gegen die Seitenwand des Schrankes. Schieben Sie die Halterungen zwischen Schraube und Kontermutter der Führung, bis sie sich in der Mitte des Schlitzes befindet.
Fixieren Sie sie mit den mitgelieferten Schrauben in dieser Position.
Führen Sie diesen Schritt sowohl links als auch rechts durch.

EN

- 13 Make sure that the hood guides are fully inward and secure this position.
- 14 Lift the hood through the work top cut-out in the housing.

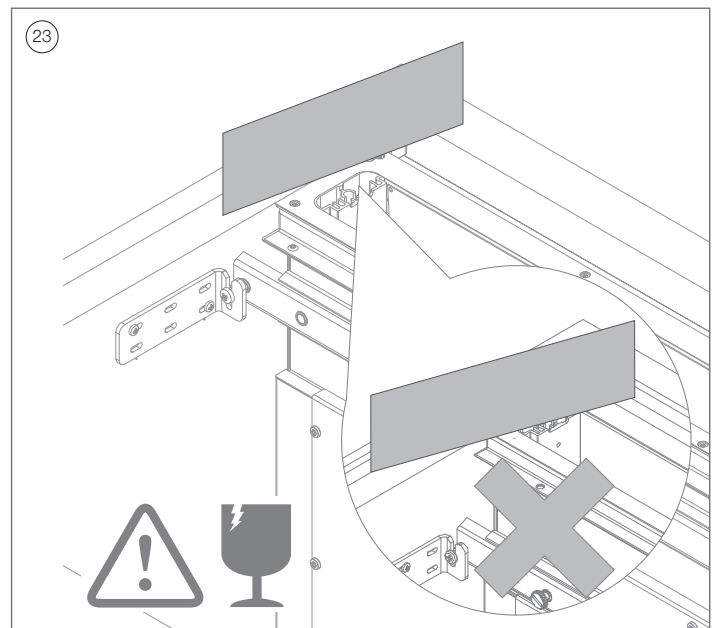
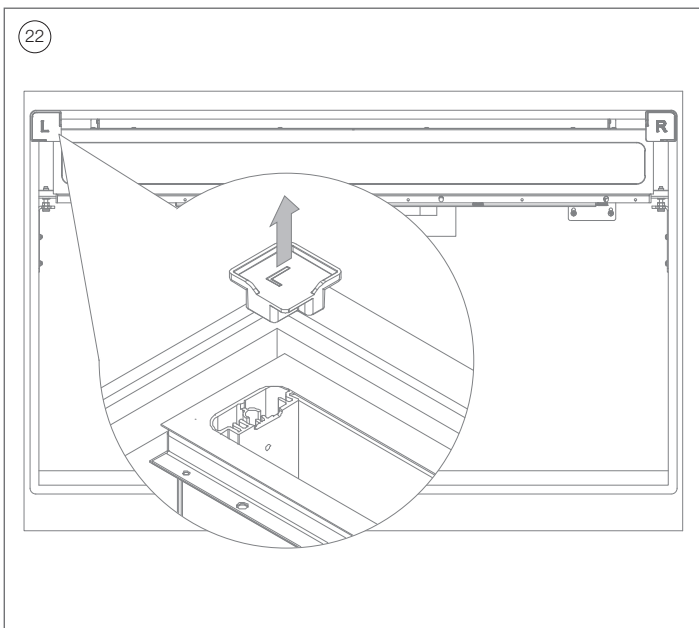
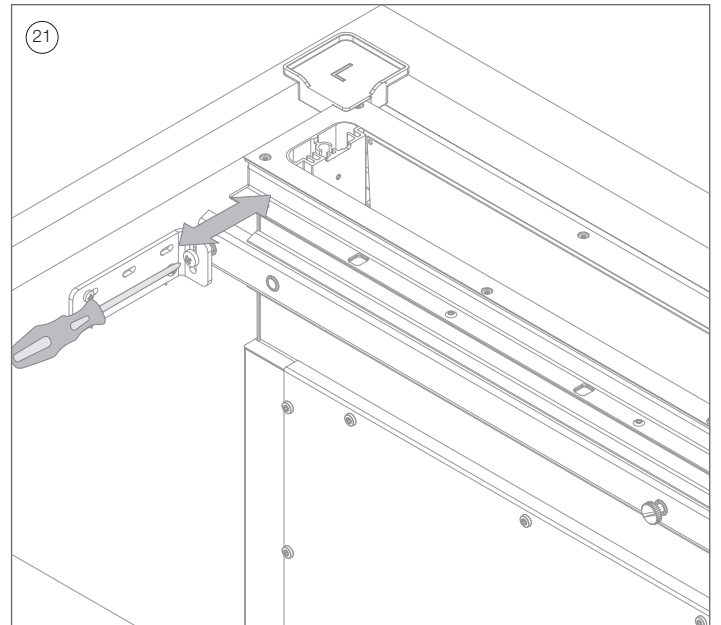
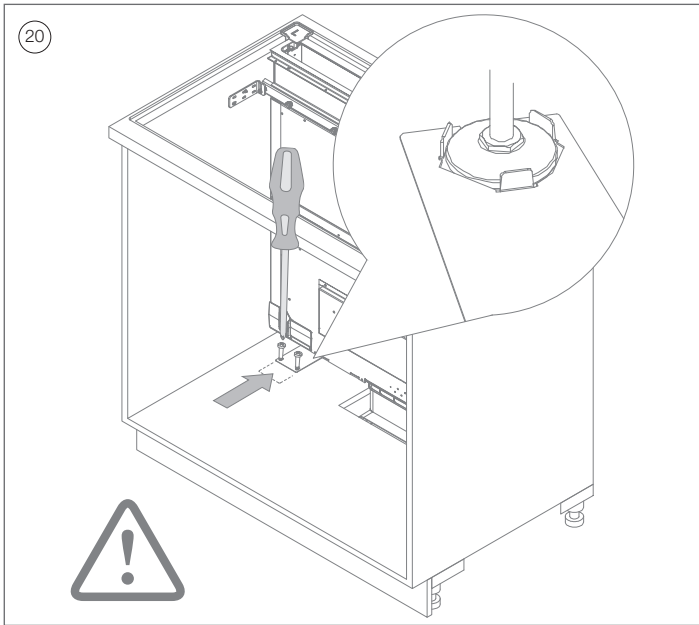
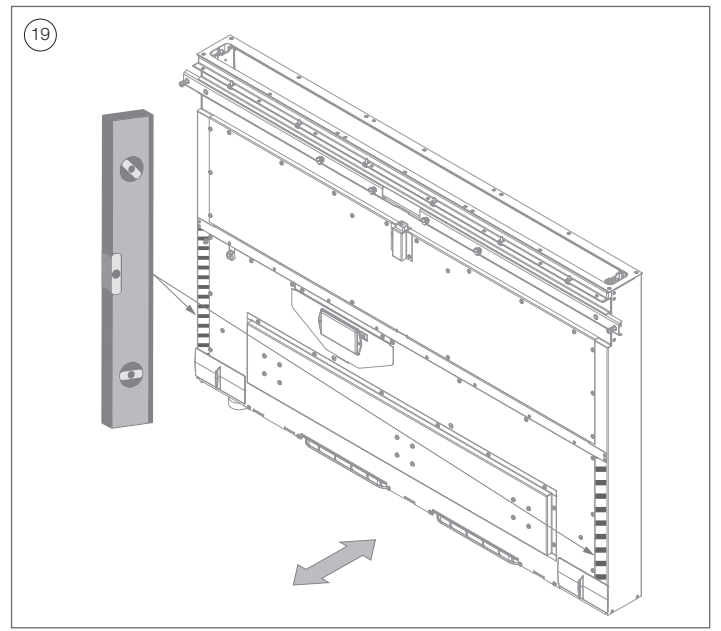
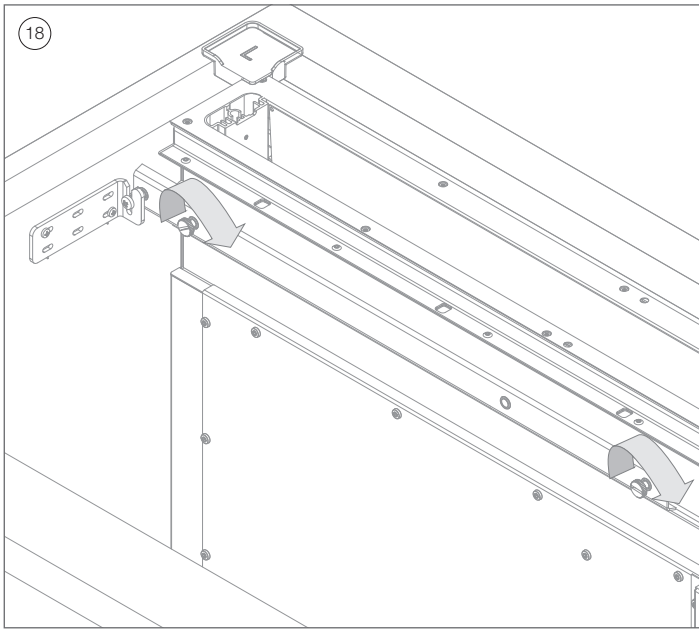


Warning: hold the hood only at the outside to prevent the glass breaking.




Warning: this activity is best done by 2 people.


- 15 Place the positioning guides (42120035) between the worktop cut-out and the hood.
Position the side and rear edge of the hood against these two guides.
- 16 Set the bolt to the centre of its range to make fine adjustment of the hood possible later.
- 17 Slide the hood guides fully against the side wall of the housing.
Slide the mounting brackets between the bolt and the lock nut of the guide until they are in the centre of the groove.
Secure this position with the screws supplied.
Perform this action on both the left and right.




NL

- 18 Zet de positie van de geleidingen vast met de zwarte schroeven.
- 19 Zet de afzuigkap zowel links als rechts waterpas door de onderkant van de afzuigkap te verschuiven.
Maak gebruik van een korte waterpas (≤ 30 cm) en plaats deze op de aangeduide vlakken.
- 20 Zet positie van beide stelvoeten vast in de kast met de plaatjes n° 1821043 en schroeven n° 1821153
- 21 Regel indien nodig de positie met de regelschroef op de geleidingen bij zodat er nog een minimale speling zit tussen de afzuigkap en de positioneer hulpstukken.
- 22 Verwijder de positioneer-hulpstukken
-  **Waarschuwing: Voer onderstaande actie zorgvuldig uit om glasbreuk te voorkomen.**
- 23 Controleer de hoogte van de afzuigkap met een regel, deze **MOET** net even hoog liggen met het werkblad (opbouw) of de freesrand (vlakbouw). Regel de hoogte indien nodig bij met de stelvoeten


FR

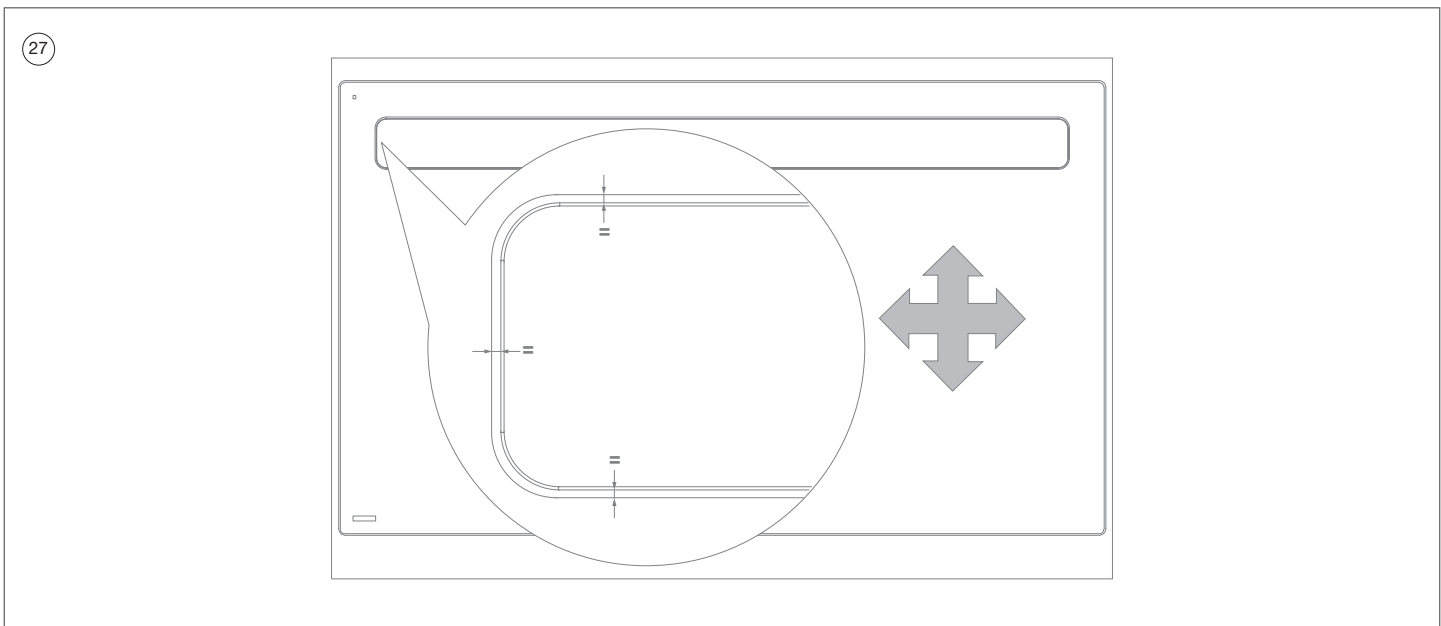
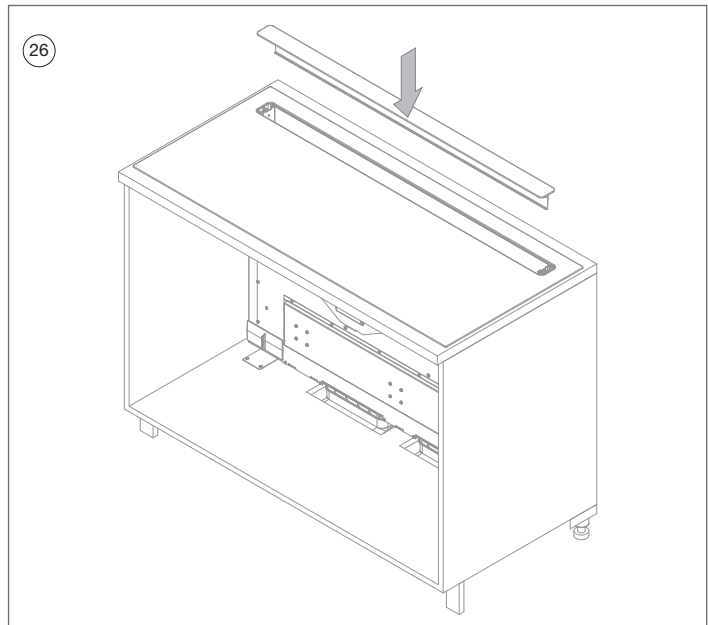
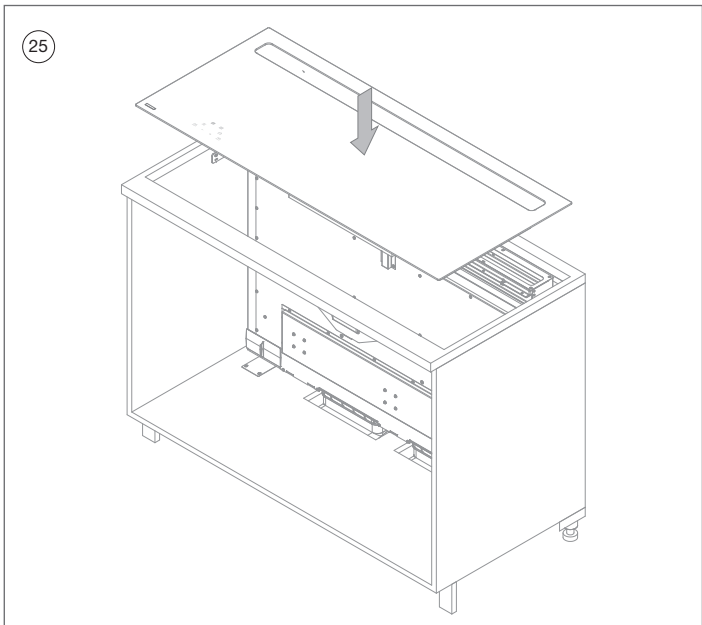
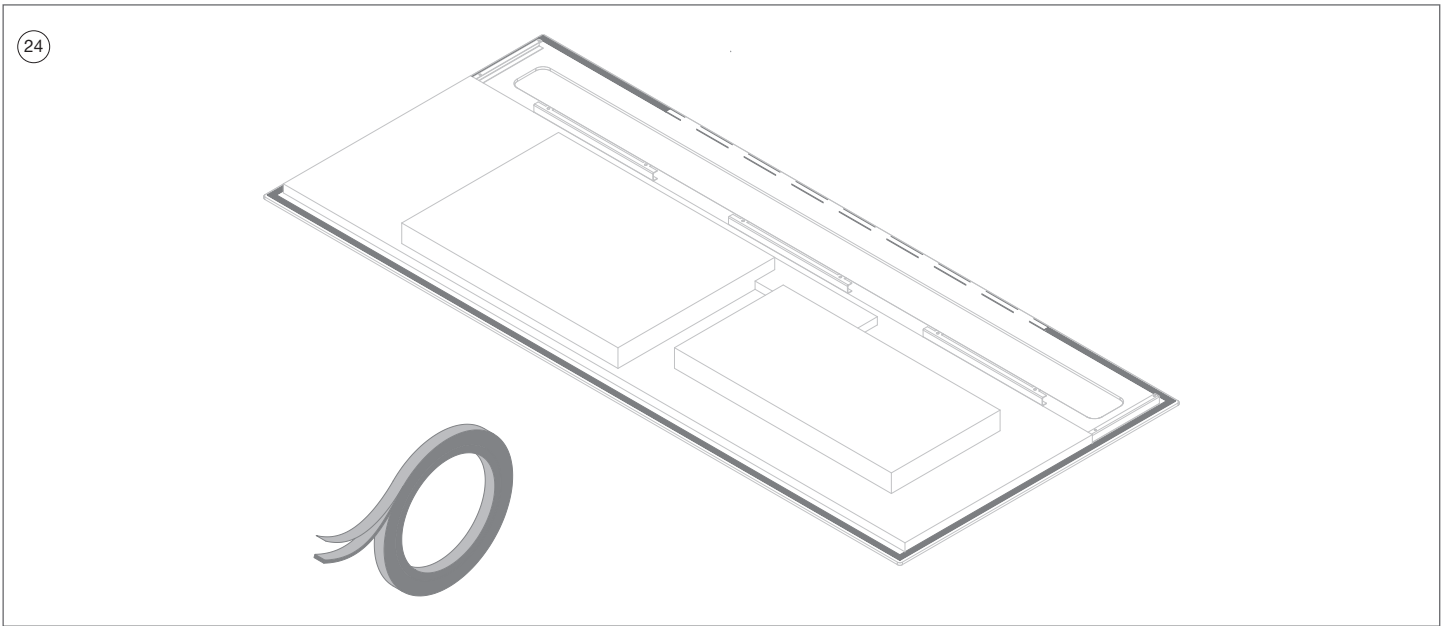
- 18 Fixer la position des guides avec les vis noires
- 19 Alignez la hotte horizontalement à gauche et à droite en l'avancant ou le reculant par le bas.
Utilisez un niveau à bulle court (≤ 30 cm).
- 20 Fixez les deux pieds de réglage sur la base du meuble à l'aide des plaquettes n° 1821043 et vis n° 1821153.
- 21 Ajustez si nécessaire la position au moyen des vis de réglage.
Les pièces de positionnement doivent avoir un jeu minimum entre le trou du plan de travail et la hotte.
- 22 Retirez les pièces de positionnement auxiliaires.
-  **Avertissement : Effectuez soigneusement les actions suivantes pour éviter les bris de verre.**
- 23 Contrôlez avec un niveau afin que la hotte **SOIT** à la même hauteur que le plan de travail (pose standard) ou le bord de fraisage (affleurant) pour éviter de briser le verre de la table de cuisson. Ajustez au besoin les pieds de réglage

DE

- 18 Sichern Sie die Position der Führungen mit den schwarzen Schrauben
- 19 Nivellieren Sie den Dunstabzug links und rechts, indem Sie ihn unten nach vorne oder hinten bewegen.
Verwenden Sie eine kurze Wasserwaage (≤ 30 cm).
- 20 Fixieren Sie die Position der beiden Stellfüße in dem Schrank mit den mitgelieferten Unterlegscheiben n° 1821043 und den Schrauben n° 1821153.
- 21 Passen Sie bei Bedarf die Position mit den Stellfüßen an den Führungen an.
Die Positionierhilfen müssen sich mit minimalem Spiel zwischen dem Ausschnitt der Arbeitsplatte und dem Dunstabzug befinden.
- 22 Entfernen Sie die Positionierhilfen.
-  **Warnhinweis: Führen Sie die folgenden Schritte sorgfältig aus, um Glasbruch zu vermeiden.**
- 23 Überprüfen Sie die Höhe des Dunstabzugs mit einem Lineal, er **MUSS** mit der Arbeitsplatte (Oberkante) oder der gefrästen Kante (Spülkante) eingebnet werden (plan liegen). Justieren Sie gegebenenfalls mit den Stellfüßen nach.

EN



- 18 Secure the position of the guides with the black screws
- 19 Level the hood at both the left and right by moving it forwards or backwards at the bottom.
Use a short spirit level (≤ 30 cm) and place this on the marked places.
- 20 Secure the position of both levelling feet in the housing with the plates n° 1821043 and screws n° 1821153.
- 21 Adjust the position as necessary with the adjusting bolts on the guides.
The positioning guides must be positioned with minimal clearance between the worktop cut-out and the hood.
- 22 Remove the positioning guides.
-  **Warning: Carry out the following action carefully to avoid glass damage.**
- 23 Check the height of the cooker hood with a ruler, it **MUST** be levelled with the worktop (surface) or milled edge (flushline). Adjust if necessary with the levelling feet.



NL

- 24 Breng de waterdichte tape aan op 2mm van de rand aan de onderkant van het glas van de kookplaat.
Verwijder indien nodig een centraal stuk van de tape aan de achterkant van de kookplaat wanneer deze tijdens installatie niet volledig vlak zou liggen aan de achterkant.
- 25 Plaats de inductie kookplaat op de afzuigkap, zorg ervoor dat de opening van het glas mooi gecentreerd is met de zijprofielen van de toren in de afzuigkap.
-  **Breng geen voegafdichtingsmiddel aan tussen de onderzijde van de kookplaat en het werkblad.**
- 26 Plaats het bovenste glas voorzichtig in de voorziene uitsparingen van de afzuigkap.
-  **Voer bovenstaande handeling voorzichtig uit om glasschade en krassen te voorkomen.**
- 27 **OPBOUW:** Schuif met de kookplaat totdat de opening rond het bovenste glas van de toren gelijk is met de uitsparing van de kookplaat.
VLAKBOUW: Pas de positie (voor, achter, links en rechts) van de afzuigkap aan totdat de opening rond het bovenste glas van de toren gelijk is met de uitsparing van de kookplaat (zie stap 18, 21).



FR

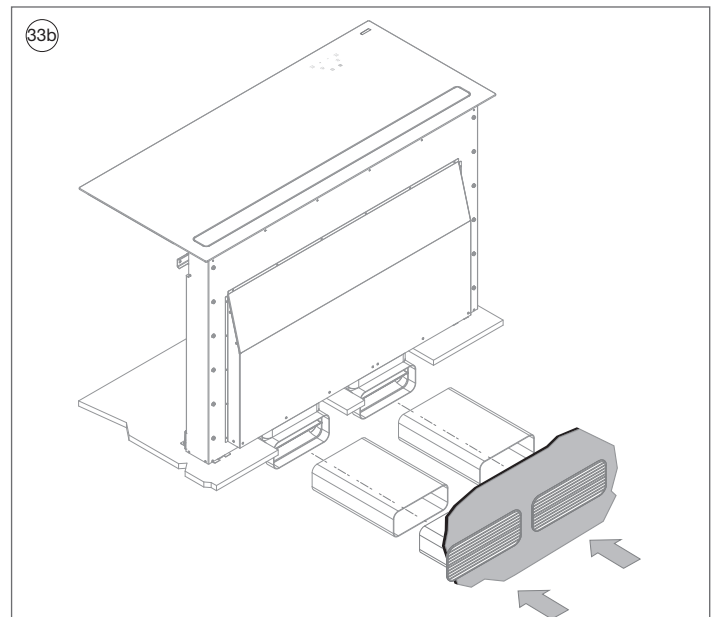
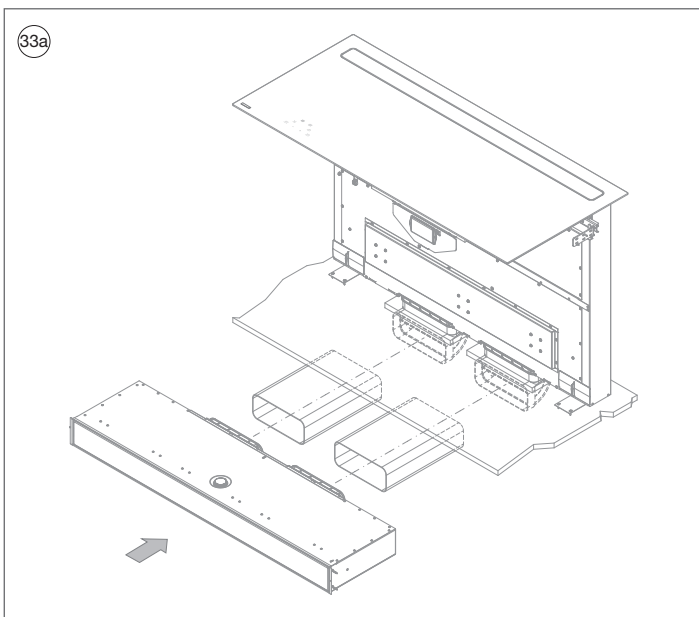
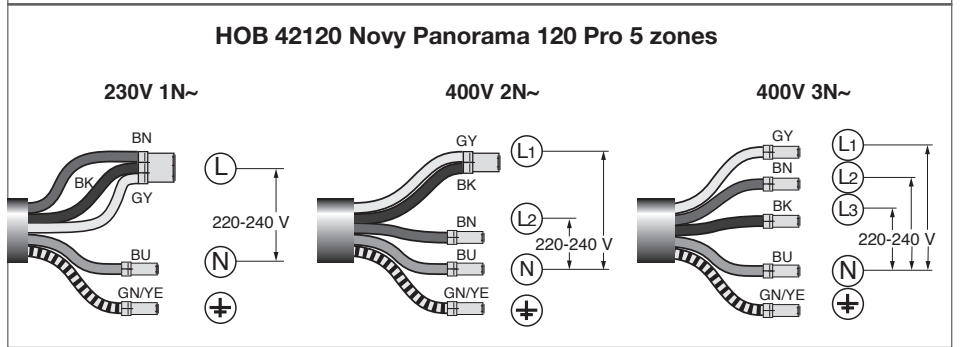
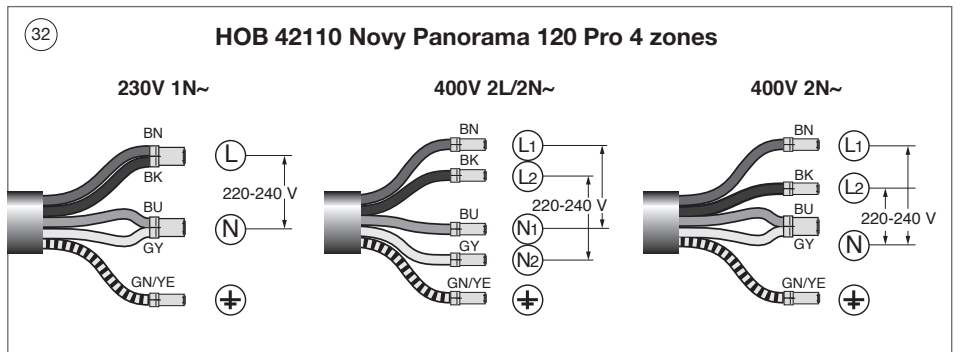
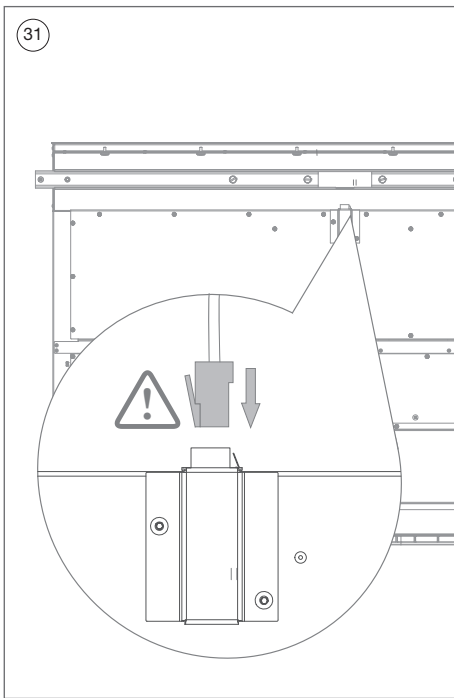
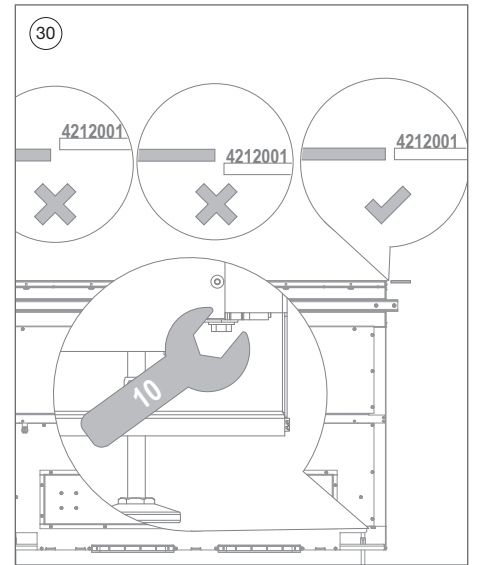
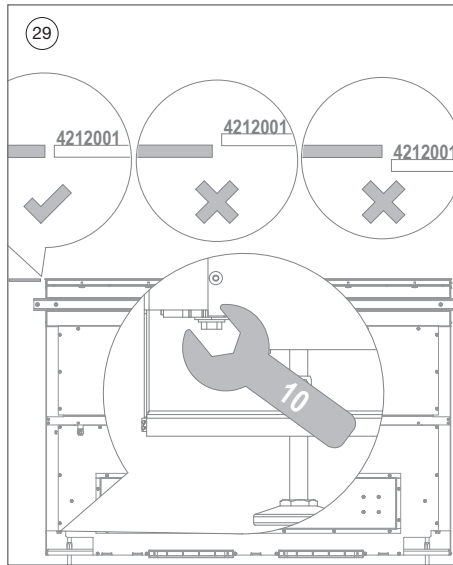
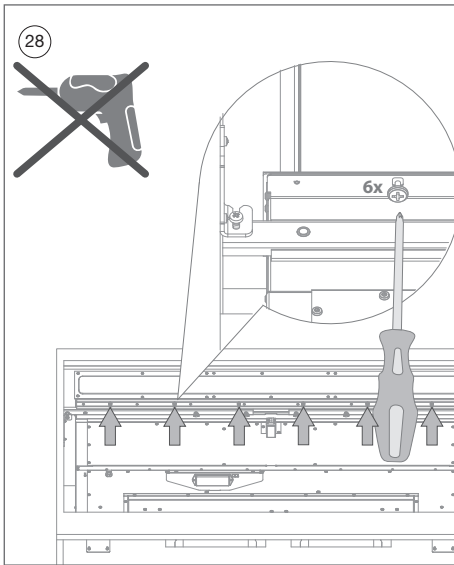
- 24 Appliquez le ruban étanche à 2 mm du bord au fond de la vitre de la plaque de cuisson.
Si nécessaire, retirez un morceau central de la bande à l'arrière de la plaque de cuisson si celle-ci n'est pas complètement plate à l'arrière lors de l'installation.
- 25 Placez la plaque de cuisson à induction sur la hotte aspirante en centrant le trou sur la hotte.
-  **N'utilisez pas de mastic de joint entre la partie inférieure de la table de cuisson et le plan de travail.**
- 26 Placez le verre supérieur.
-  **Soyez prudent en exécutant cette action afin de prévenir des dommages du verre et des rayures.**
- 27 **Pose standard:** Positionnez la plaque de cuisson complètement pour que l'ouverture entre le verre de la plaque de cuisson et le verre de la tour soit uniforme.
Pose affleurante: Positionnez la hotte complètement pour que l'ouverture entre le verre de la plaque de cuisson et le verre de la tour soit uniforme (étape 18,21)

DE


- 24 Bringen Sie das wasserdichte Klebeband 2 mm vom Rand bis zum Boden des Kochfeldglases an.
Falls erforderlich, entfernen Sie ein zentrales Stück des Klebebandes von der Rückseite des Kochfeldes, wenn es bei der Installation auf der Rückseite nicht völlig flach wäre.
- 25 Stellen Sie sicher, dass die Kante des Ausschnitts im Induktionskochfeldglas mit den Seitenprofilen des Lüftungsschirms ausgerichtet ist.
-  **Bringen Sie kein Fugendichtmittel zwischen der Unterseite des Kochfeldes und der Arbeitsplatte auf.**
- 26 Legen Sie die Glasplatte vorsichtig in die vorgesehenen Aussparungen des Dunstabzugs.
-  **Führen Sie die Schritte vorsichtig durch, um Schäden und Kratzer auf der Glasplatte zu vermeiden.**
- 27 **Montage in Auflage:** Positionieren Sie das Glas des Induktionskochfelds, so dass der Abstand rund um den Ausschnitt für den Lüftungsschirm gleichmäßig ist.
Flächenbündige Montage: Stellen Sie die Position (vorne, hinten, links und rechts) des Dunstabzugs so ein, dass der Abstand zwischen dem oberen Glas und dem Ausschnitt für den Lüftungsschirm zu allen Seiten gleichmäßig ist. (SCHRITT 18.21)

EN


- 24 Apply the waterproof tape 2mm from the rim to the underside of the hob glass.
If necessary, remove a central piece of the tape from the back of the hob if it would not be completely flat at the back during installation.
- 25 Place the induction hob on the hood. Make sure the edge of the cut-out in the induction hob glass is aligned with the side profiles of the tower.
-  **Do not apply sealant between the bottom side of the hob and the worktop.**
- 26 Carefully place the upper glass with the pins in the cut-outs provided in the hood.
-  **Perform the above action carefully to prevent glass damage and scratches.**
- 27 **Surface mounting:** Adjust the position of the induction hob until the spacing around the tower top glass and cut-out is even.
Flushline mounting: Adjust the position (front, back, left and right) of the cooker hood until the spacing around the tower top glass and cut-out is even. (STEP 18, 21)




NL

- 28 Zet de positie van de kookplaat vast op de afzuigkap met de 6 schroeven n° 1821247. Draai deze bouten enkel handvast aan.
- 29 30 Regel indien nodig de hoogte van het glas van de toren bij ten opzichte van het glas van de kookplaat.
Draai de bout met een steeksleutel 10 in tegenwijzerzin om de toren te verhogen en wijzerzin om te verlagen.
- 31 Verbind eerst de connector van de kookplaat met de afzuigkap.
- 32 **Afzuigkap:** sluit de stekker aan op het stroomnet.
Kookplaat: sluit de voedingskabel van de kookplaat aan volgens het desbetreffende aansluitschema.
-  **Optioneel kan de kookplaat ingesteld worden met een vermogensbeperking, zie hoofdstuk "Vermogensbeperking kookplaat"**
- 33a **Optie recirculatie inbouwbox:** sluit de inbouwbox aan op de uitgang van de afzuigkap, maak indien nodig gebruik van optionele hulpstukken.
- 33b **Optie afvoer:** maak gebruik van optionele hulpstukken om de aansluiting met het kanaalwerk naar buiten mogelijk te maken.


FR

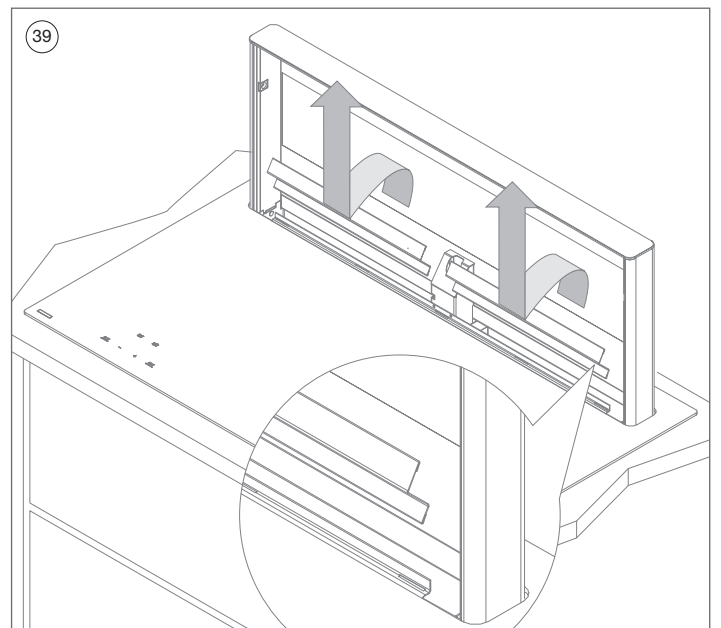
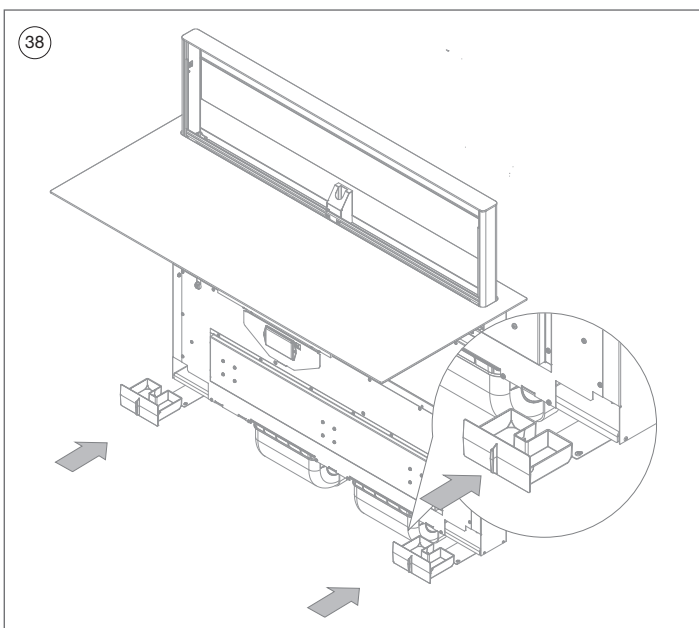
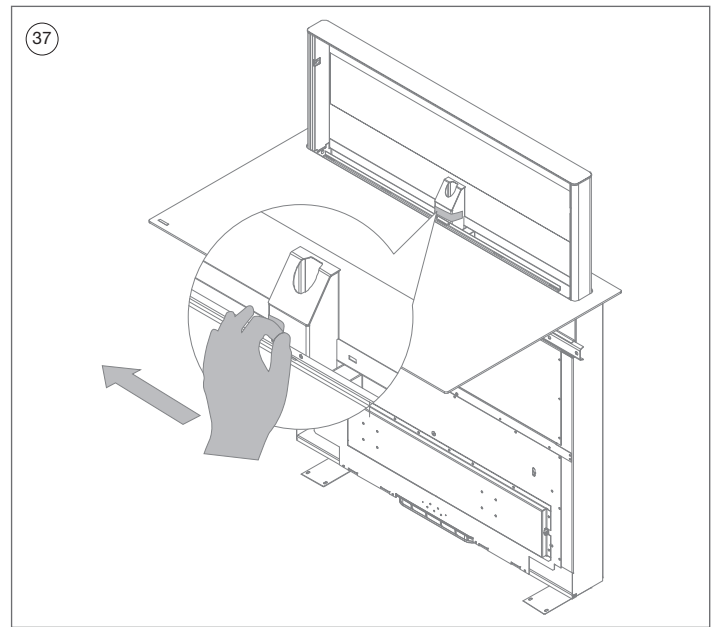
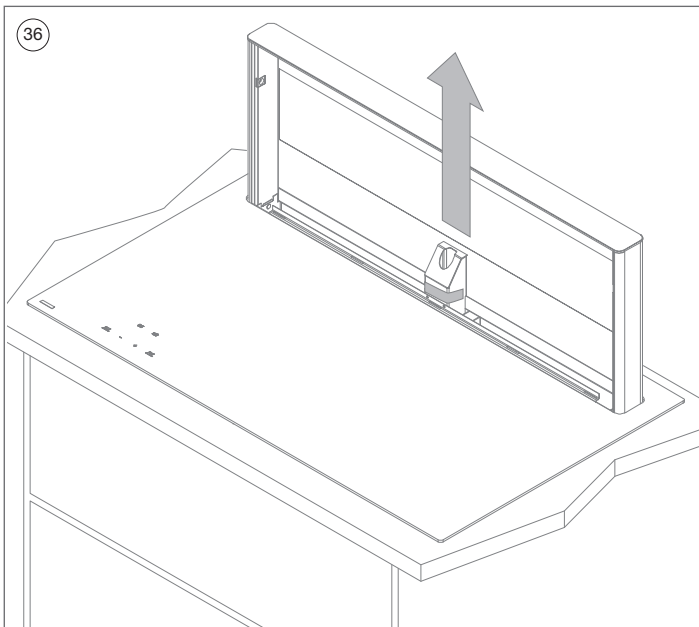
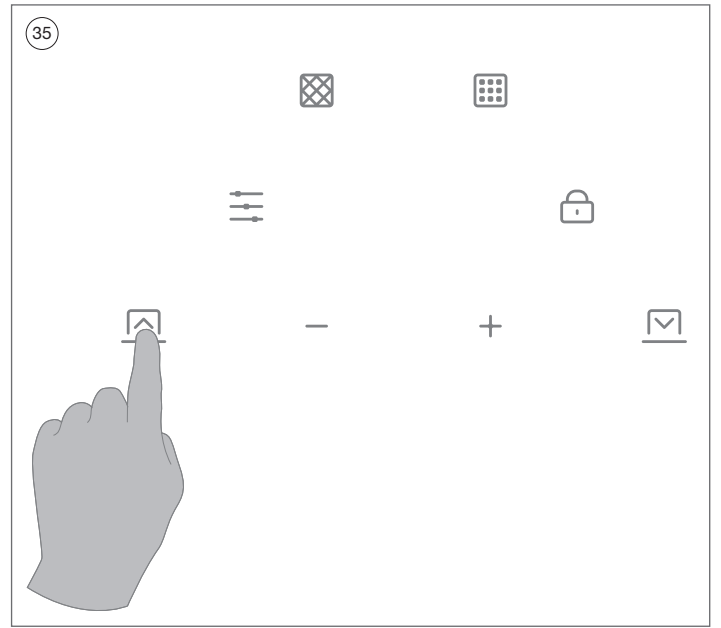
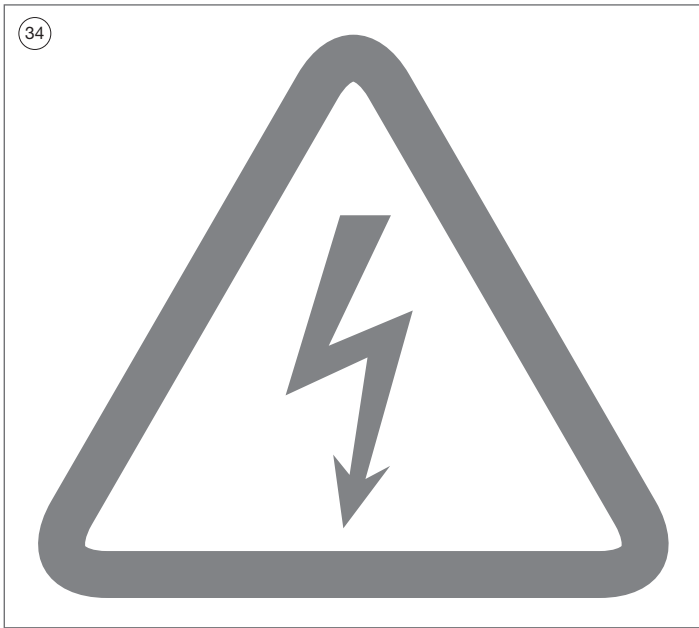
- 28 Fixez la table de cuisson à la hotte avec les 6 vis n° 1821247. Serrez les boulons manuellement, n'utilisez pas de visseuse.
- 29 30 Réglez, si nécessaire, la hauteur de la tour en fonction du bord supérieur de la plaque de cuisson.
Tournez le boulon dans le sens antihoraire au moyen d'une clé plate 10 afin d'augmenter la hauteur de la tour et dans le sens horaire pour diminuer la hauteur.
- 31 Connectez le câble de la plaque de cuisson avec la hotte.
- 32 **Hotte:** brancher la prise.
Plaque de cuisson: raccordez le câble d'alimentation de la plaque de cuisson selon le schéma de câblage correspondant.
-  **En option, la table de cuisson peut être réglée avec une limite de puissance, voir le chapitre «Limite de puissance des tables de cuisson».**
- 33a **Caisson de recyclage à encastrer :** raccordez le caisson de recyclage à la sortie de la hotte à l'aide des accessoires de raccordement disponibles en option.
- 33b **Option évacuation :** Utilisez les accessoires disponibles en option afin de raccorder la hotte à l'évacuation extérieure.

DE


- 28 Fixieren Sie das Kochfeld am Dunstabzug mit den 6 Schrauben n° 1821247. Drehen Sie diese Schrauben nur von Hand fest.
- 29 30 Passen Sie bei Bedarf die Höhe des Lüftungsschirms in Bezug auf die Oberseite des Kochfelds an.
Drehen Sie die Schraube mit einem 10er Schraubenschlüssel gegen den Uhrzeigersinn, um den Lüftungsschirm nach oben zu bewegen, und drehen Sie die Schraube im Uhrzeigersinn, um den Lüftungsschirm nach unten zu bewegen.
- 31 Verbinden Sie den Steckverbinder des Kochfelds mit dem Dunstabzug.
- 32 **Dunstabzug:** Schließen Sie den Stecker an das Stromnetz an.
Kochfeld: Schließen Sie das Stromkabel des Kochfelds gemäß dem entsprechenden Schaltplan an.
-  **Optional kann das Kochfeld mit einer Leistungsbegrenzung eingestellt werden, siehe Kapitel „Leistungsbegrenzung für Kochfelder“.**
- 33a **Option Umluft-Einbaubox:** Schließen Sie die Einbaubox an den Ausgang des Dunstabzugs an. Verwenden Sie hierfür ggf. die optionalen Hilfsstücke.
- 33b **Option Ableitung mit Wandabluftgitter:** Verwenden Sie die optionalen Hilfsstücke, um einen Anschluss an das Kanalsystem zur Ableitung ins Freie möglich zu machen.

EN

- 28 Secure the position of the hob on the hood with the 6 screws n° 1821247. Tighten these bolts only finger tight, do not use a hand-held screwdriver.
- 29 30 Adjust as necessary the height of the tower with respect to the top of the hob.
Turn the bolt with a wrench 10 counter-clockwise to raise the tower and clockwise to lower it.
- 31 Connect first the hob cable connector to the hood.
- 32 **Hood:** connect the plug to the mains supply.
Hob: connect the hob's power cable according to the relevant connection diagram.
-  **Optionally, the hob can be set with a power limit, see chapter "Power limitation induction hob".**
- 33a **Recirculation built-in box option:** connect the in-built box to the hood outlet, if necessary, use optional fittings.
- 33b **Outlet with wall outlet grille option:** use optional fittings to make the connection with the duct work possible.



NL

- 34 Schakel het stroomcircuit van het apparaat in.
35 Hou de knop  ingedrukt voor 3 seconden.



Indien de 4 leds op de bediening direct knipperen, dan is het veiligheidssysteem van de toren geactiveerd.


U kunt manueel de toren omhoog draaien aan de hand een vlakke schroevendraaier.

Verwijder voorzichtig het bovenste glas van de toren en plaats de schroevendraaier in de voorziene uitsparing van de spindel centraal in de toren.

Draai de toren nu volledig omhoog totdat de veiligheidsschakelaar zoals in stap 36 zichtbaar is.

- 36 De toren beweegt nu naar de hoogste positie (30cm).
37 Verwijder de veiligheidsticker van de toren. De 4 leds op de bediening knipperen.
38 Schuif beide onderste opvangbakjes in de afzuigkap n° 42120039.
39 Plaats de opvangbeveiliging n° 42120026 in de afzuigkap. Deze dienen aan te sluiten tegen het midden van de afzuigkap.

FR

- 34 Mettez le circuit de courant de l'appareil sous tension.
35 Maintenez le bouton  enfoncé pendant 3 secondes.



Si les 4 LEDs de la commande clignotent directement, le système de sécurité de la tour est activé.

Vous pouvez remonter manuellement la tour à la main à l'aide d'un tournevis plat.

Retirez soigneusement la vitre supérieure de la tour et placez le tournevis dans l'évidement prévu à cet effet au centre de la tour.

Tournez maintenant la tour à fond jusqu'à ce que l'interrupteur de sécurité comme à l'étape 36 soit visible.

- 36 La tour se déplace vers la position la plus élevée (30 cm).
37 Retirez l'autocollant de sécurité de la tour. Les 4 LED de la commande clignotent.
38 Glissez les deux bacs de collecte inférieurs dans la hotte n° 42120039.
39 Positionnez la sécurisation de collecte n° 42120026 dans la hotte. Elle doit être en contact avec le centre de la hotte.

DE

- 34 Schalten Sie den Stromkreis des Geräts ein.
35 Halten Sie die Taste  3 Sekunden gedrückt.



Blinken die 4 LEDs an der Steuerung direkt, wird das Sicherheitssystem des Turms aktiviert.


Sie können den Turm manuell mit einem flachen Schraubendreher von Hand hochdrehen.

Entfernen Sie vorsichtig das obere Glas vom Turm und stecken Sie den Schraubendreher in die vorgesehene Aussparung der Spindel in der Mitte des Turms.

Drehen Sie nun den Turm ganz nach oben, bis der Sicherheitsschalter wie in Schritt 36 sichtbar ist.

- 36 Der Lüftungsschirm bewegt sich jetzt in die höchste Position (30 cm).
37 Entfernen Sie den Sicherheitsaufkleber vom Lüftungsschirm. Die 4 LEDs auf dem Bedienfeld blinken.
38 Schieben Sie die beiden unteren Auffangbehälter n° 42120039 in den Dunstabzug.
39 Platzieren Sie den Auffangschutz n° 42120026 im Dunstabzug und gegen die Mitte des Lüftungsschirms positioniert sein.

EN

- 34 Switch the unit power supply circuit on.
35 Keep the knob  pressed for 3 seconds.



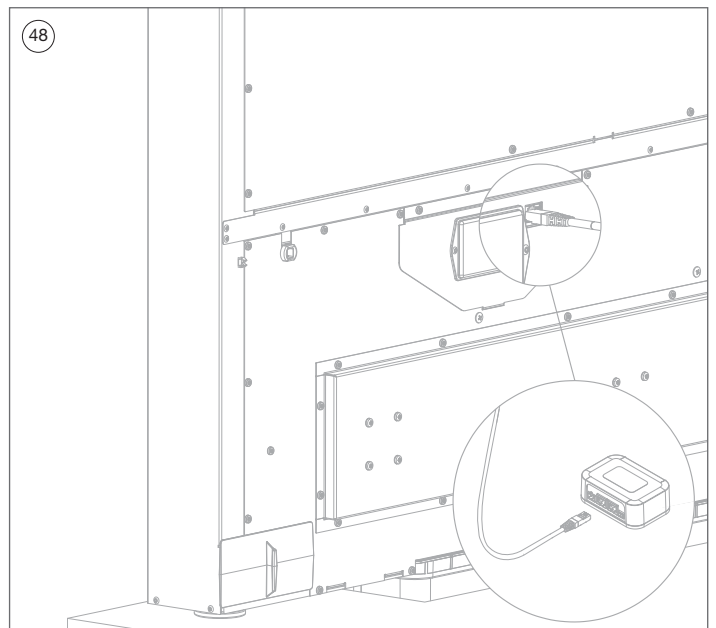
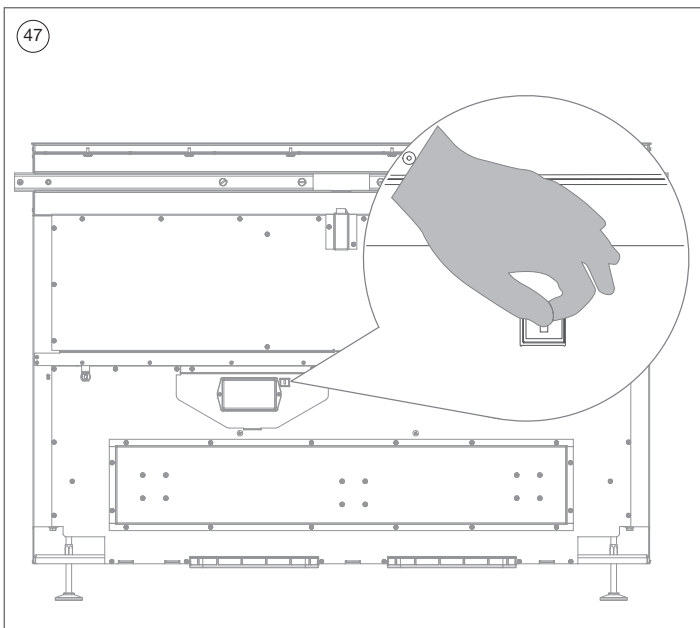
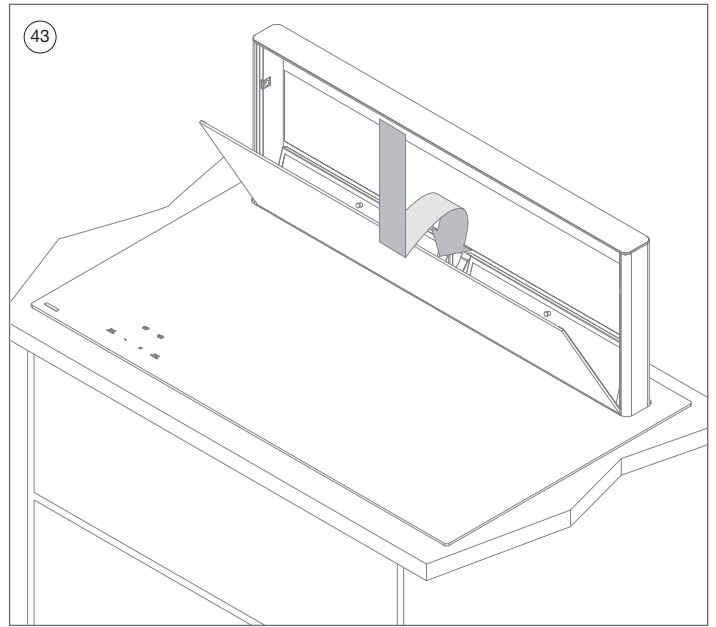
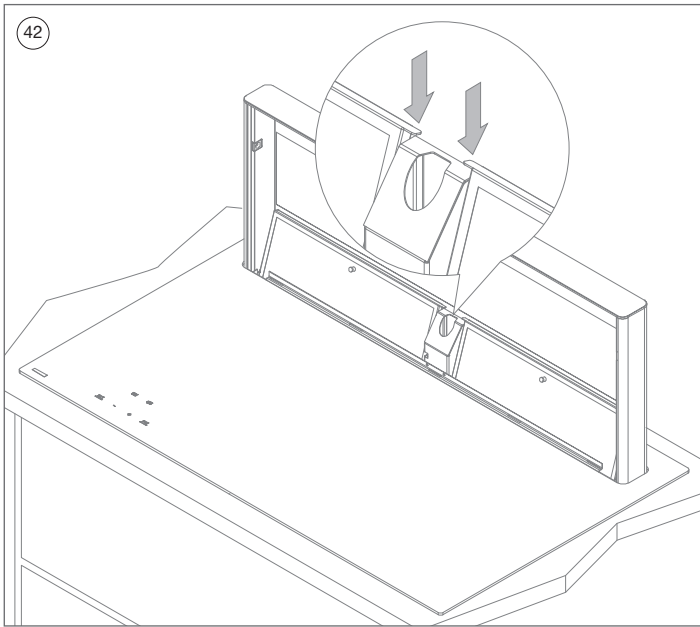
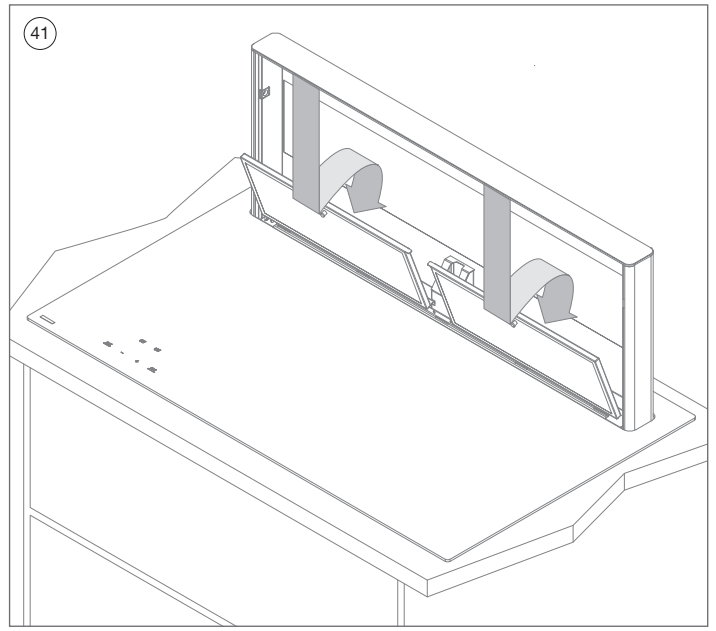
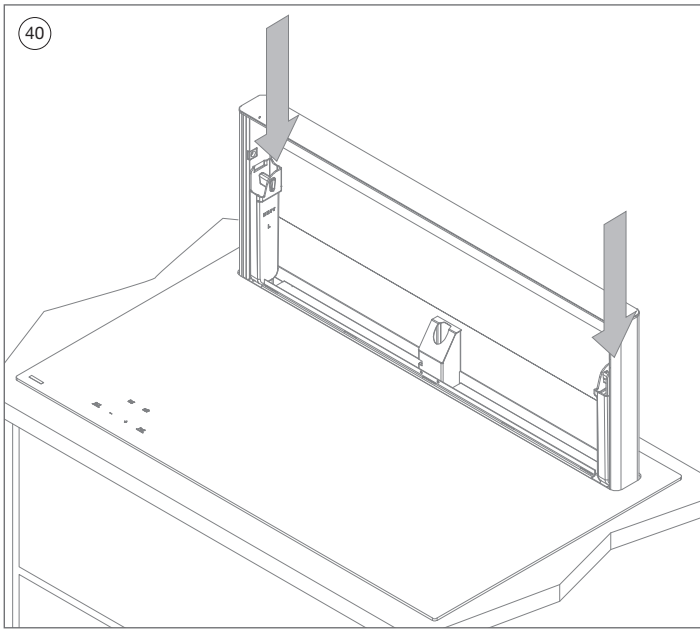
If the 4 LEDs on the control flash directly, the safety system of the tower is activated.

You can manually turn the tower up using a flat screwdriver.

Carefully remove the top glass from the tower and place the screwdriver in the provided recess of the spindle in the centre of the tower.

Now turn the tower fully up until the safety switch as in step 36 is visible.




- 36 The tower now moves to its highest position (30 cm).
37 Remove the safety sticker from the tower. The 4 LEDs on the controller flash.
38 Slide both lower collection trays into the hood with the short side (K) facing forward n° 42120039.
39 Place the collection security n° 42120026 in the hood. They should be positioned against the center of the tower.





NL

- 40 Schuif beide bovenste opvangbakjes n° 1821107 in de afzuigkap.
- 41 Plaats beide vetfilters in de afzuigkap op de valbeveiliging.
- 42 Verifieer de juiste plaatsing van de vetfilters aan de hand van het positioneerlipje.
- 43 Plaats het voorste glas op de toren van de afzuigkap.
Positioneer de lipjes van het glas in de uitsparing van de toren en kantel het glas naar de magneten toe tot het glas aantrekt.
- 44 Druk op de knop  om de toren terug te herinitialiseren.
- 45 De toren beweegt nu naar de gesloten positie.
- 46 **Recirculatie:** Toestel staat standaard ingesteld in recirculatiemodus
Afvoer: zet toestel in afvoermodus door de toetsencombinatie “+” en “-” en  gedurende 3 seconden in te drukken. De led naast  knippert 3x om de instelling te bevestigen.
Herhaal bovenstaande procedure om terug naar recirculatiemodus over te schakelen. De led is nu 3 seconden aan.
- 47 **OPTIONEEL:** Installatie I/O module n° 990036
Verwijder het afdekplaatje van de aansluitconnector.
- 48 Sluit de I/O module connectie kabel aan op de aansluitconnector. (Zie handleiding 990036 I/O module)

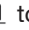
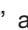
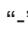
FR

- 40 Glissez les deux bacs de collecte supérieurs n° 1821107 dans la hotte.
- 41 Placez les deux filtres à graisse dans la hotte, sur la sécurisation antichute.
- 42 Vérifiez si les filtres à graisse sont positionnés correctement à l'aide de la languette de positionnement.
- 43 Placez le verre avant sur la tour de la hotte.
Positionnez les languettes du verre dans l'évidement de la tour et basculez le verre vers l'aimant jusqu'à ce que le verre soit attiré.
- 44 Actionnez le bouton  pour réinitialiser la tour.
- 45 La tour se déplace maintenant vers la position fermée.
- 46 **Mode recyclage :** La hotte est par défaut en mode recyclage.
Mode évacuation : appuyez simultanément pendant 3 secondes sur les touches “+” et “-” et . La led à côté de  clignote 3 fois pour confirmer le réglage.
Répétez ces actions pour le mode de reirculation, le led sera allumé pendant 3 secondes.
- 47 **OPTION:** Installation Module I/o n° 990036 Retirez le couvercle du connecteur de connexion.
- 48 Branchez le câble de connexion du module d' I/O dans le connecteur. (Voir 990036 guide Module I/O)

DU

- 40 Schieben Sie die beiden oberen Auffangbehälter n° 1821107 in den Dunstabzug.
- 41 Platzieren Sie die beiden Fettfilter im Dunstabzug auf dem Fallschutz.
- 42 Überprüfen Sie die korrekte Positionierung der Fettfilter mithilfe der Positionierlasche.
- 43 Platzieren Sie die vordere Glasplatte auf dem Lüftungsschirm des Dunstabzugs.
Positionieren Sie die Laschen der Glasplatte in der Aussparung des Lüftungsschirms und kippen Sie die Glasplatte auf die Magnete zu, bis die Magnete die Glasplatte anziehen.
- 44 Drücken Sie die Taste , um den Lüftungsschirm neu zu initialisieren.
- 45 Der Lüftungsschirm bewegt sich jetzt in die geschlossene Position.
- 46 **Umluft:** Das Gerät ist standardmäßig für Umluftbetrieb programmiert.
Abluft: Sie können das Gerät durch Drücken der Tastenkombination “+” und “-” und  für ca. 3 Sekunden, in den Abluftmodus umstellen.
Die nebenstehende LED blinkt dreimal, um die Einstellung zu bestätigen. Wiederholen Sie diese Schritte, gelangen Sie wieder in den Umluftmodus. In diesem Fall leuchtet die LED für 3 Sekunden, um den Moduswechsel zu bestätigen.
- 47 **OPTIONAL:** Installation eines I/O-Schalter-Moduls (Fensterkontakt) Nr. 990036. Entfernen Sie die Abdeckung vom Steckeranschluss.
- 48 Stecken Sie die Verbindung des I/O Schalter-Moduls in den Anschluss. (Siehe Handbuch 990036 I/O-Schalter-Modul)

EN

- 40 Slide both upper collection trays n° 1821107 into the hood.
- 41 Place both grease filters in the hood on the fall protection.
- 42 Verify the correct placement of the grease filters using the positioning tab.
- 43 Place the front glass on the hood tower.
Position the tabs of the glass in the cut-out in the tower and tilt the glass toward the magnets until the glass snaps into place.
- 44 Press the knob  to re-initialise the tower.
- 45 The tower now moves to the closed position.
- 46 **Recirculation:** Device is set in recirculation mode by default.
Duct out: set device in duct out mode by pressing the key combination “+” and “-” and  during 3 seconds. The led next to  will blink 3x to acknowledge the setting.
Repeat these actions for recirculation mode, the led will be on for 3 seconds.
- 47 **OPTIONAL:** Installation I/O module n° 990036
Remove the cover from the connection connector.
- 48 Plug in the I/O module connection cable into the connector. (See manual 990036 I/O module)

VERMOGENSBEPERKING KOOKPLAAT

Beperking maximaal vermogen kookplaat


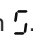


De kookplaat is uitgerust met een aanpasbare vermogensbeperking. Als het maximale vermogen bereikt is, is het onmogelijk om deze te verhogen van de verschillende kookzones en een pieptoon zal weerklinken.

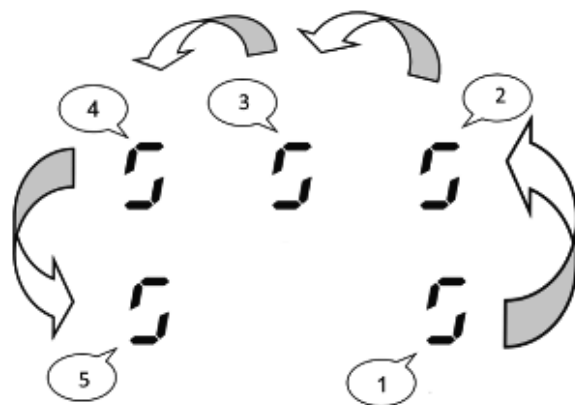
Deze beperking is af fabriek ingesteld op 7400W (32A) bij de 4 zones kookplaat referentie 42110 en op 10400W (48A) bij de 5 zones kookplaat referentie 42120.


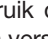
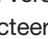
Deze vermogensbeperking kan indien gewenst aangepast worden.

Configuratieprocedure:

- Voordat u met de procedure begint om de vermogensbeperking te wijzigen:
- Zorg dat er geen pan meer op de kookzone(s) staat
- Schakel de hoofdschakelaar of de betreffende zekering uit van het apparaat gedurende 30 seconden.
- Schakel de hoofdschakelaar of zekering terug in Start de procedure binnen 2 minuten nadat u de zekering hebt ingeschakeld
- Zorg ervoor dat alle kookzones uitgeschakeld zijn.
- Druk niet op **ⓘ**.

- 1) Druk op de  toets en houd deze ingedrukt.
- 2) In elk display verschijnt een .
- 3) Druk met een vinger van de andere hand achtereenvolgens en snel (in minder dan 2 seconden) op de . Beginnend bij de rechter voorkant en tegen de klok in draaiend (1 -> 2 -> 3 (enkel 42120) -> 4 -> 5) dan de  toets loslaten.
Een dubbele "piep" geeft een bedieningsfout aan. Herhaal in dit geval de handeling vanaf stap 1.



- 4) Selecteer de toets [] in het display "4".
- 5) Gebruik de slider om [] in display "4" te laten verschijnen.
- 6) Selecteer de [] toets in display "5" en gebruik de slider om de gewenste configuratie in het display te zetten:

Config.	42110 4 zones	42120 5 zones
0 komt overeen met	7400W - 2 fasen	10400W - 3 fasen
1 komt overeen met		7400W - 2 fasen*
2 komt overeen met		6900W - 3 fasen
3 komt overeen met	5750W - 1 fase	5750W - 1 fase
4 komt overeen met	4600W - 2 fasen	4600W - 2 fasen*
5 komt overeen met	3700W - 1 fase	3700W - 1 fase
6 komt overeen met	3000W - 1 fase	3000W - 1 fase
7 komt overeen met	2750W - 1 fase	2750W - 1 fase
8 komt overeen met	2300W - 1 fase	2300W - 1 fase
9 komt overeen met	1400W - 1 fase	1400W - 1 fase



* **Opmerking: bij deze configuratie zijn de rechter en middelste zone aangesloten op dezelfde fase**

- 7) Druk 2 seconden op de toets **ⓘ** om de configuratie te bevestigen.



Plaats nooit potten en/of pannen op de kookzones tijdens de configuratie.

LIMITE DE PUISSANCE TABLE DE CUISSON


Limite de puissance table de cuisson


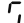


La table de cuisson est équipée d'une limite de puissance réglable. Lorsque la puissance maximale est atteinte, elle est impossible de l'augmenter à partir des différentes zones de cuisson et un signal sonore retentit.

Cette limitation est réglée en usine à 7400W (32A) sur la table de cuisson 4 zones référence 42110 et sur 10400W (48A) pour la table de cuisson 5 zones référence 42120.

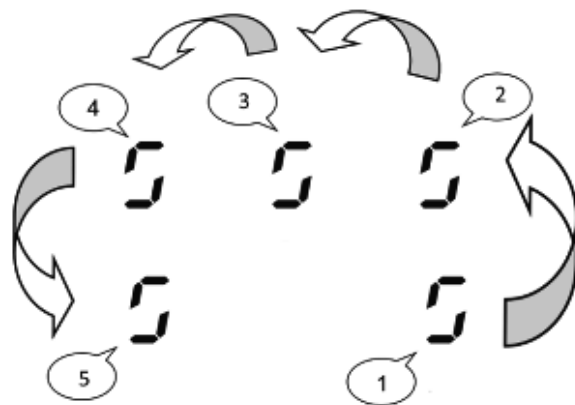
Cette limite de puissance peut être ajustée si nécessaire.

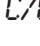
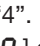
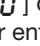
Procédure de configuration :

- S'assurer qu'il n'y a plus de casserole sur la plaque de cuisson
- Débranchez l'appareil du réseau en retirant le fusible ou en coupant le disjoncteur.
- Reconnectez la table au réseau
- Démarrer la procédure dans les 2 minutes suivant la reconnexion la plaque de cuisson au réseau
- Assurez-vous que toutes les zones de cuisson sont éteintes.
- N'appuyez pas sur .

- 1) Appuyez sur la touche  et maintenez-la enfoncée.
- 2) Chaque écran affiche un .
- 3) Avec un doigt de l'autre main, appuyez successivement et rapidement (en moins de 2s) sur le . En partant de la zone avant droite et en tournant dans le sens inverse des aiguilles d'une montre (1 -> 2 -> 3 (42120 uniquement) -> 4 -> 5), relâchez ensuite la clé .

Un double "bip" indique une erreur de fonctionnement. Dans ce cas, répétez l'opération à partir de l'étape 1.




- 4) Sélectionnez la touche [] dans l'affichage "4".
- 5) Utilisez le curseur pour faire apparaître [] dans l'affichage "4".
- 6) Sélectionnez la touche [] dans l'affichage "5" et utilisez le curseur pour entrer la configuration souhaitée dans l'affichage:

Config.	42110 4 zones	42120 5 zones
0 correspond à	7400W - 2 fases	10400W - 3 fases
1 correspond à		7400W - 2 fases*
2 correspond à		6900W - 3 fases
3 correspond à	5750W - 1 fase	5750W - 1 fase
4 correspond à	4600W - 2 fases	4600W - 2 fases*
5 correspond à	3700W - 1 fase	3700W - 1 fase
6 correspond à	3000W - 1 fase	3000W - 1 fase
7 correspond à	2750W - 1 fase	2750W - 1 fase
8 correspond à	2300W - 1 fase	2300W - 1 fase
9 correspond à	1400W - 1 fase	1400W - 1 fase



* Remarque : dans cette configuration, les zones de droite et du milieu sont connectées à la même phase.

- 7) Appuyez 2 secondes sur la touche  pour confirmer la configuration.



Ne placez jamais de récipient sur les zones de cuisson pendant l'installation.

LEISTUNGSBEGRENZUNG FÜR KOCHFELDER

Begrenzung maximale Leistung

Induktionskochfeld


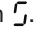

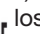
Das Kochfeld ist mit einer Leistungsbegrenzung ausgestattet. Wenn Sie die maximale Leistung erreichen, wird es nicht mehr möglich sein, die Leistung anderer Kochzonen zu erhöhen, und es ertönt ein Signalton.

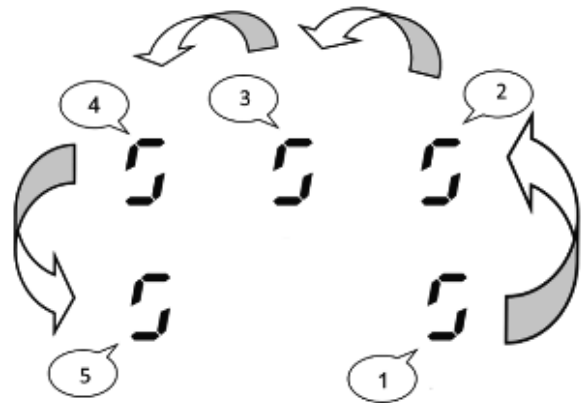
Diese Begrenzung ist werksseitig auf 7400W (32A) eingestellt auf dem 4-Zonen-Kochfeld Referenz 42110 und auf 10400W (48A) für das 5-Zonen-Kochfeld Referenz 42120.

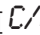


Diese Leistungsgrenze kann bei Bedarf angepasst werden.

Bevor Sie mit dem Verfahren beginnen:

- Stellen Sie sicher, dass sich auf dem Kochfeld kein Topf mehr befindet
- Trennen Sie das Gerät vom Netz, indem Sie die Sicherung herausnehmen oder den Schutzschalter ausschalten.
- Schließen Sie das Gerät wieder an das Stromnetz an
- Starten Sie den Vorgang innerhalb von 2 Minuten nach dem Wiederanschließen des Geräts an das Stromnetz
- Vergewissern Sie sich, dass alle Kochzonen ausgeschaltet sind.
- Nicht auf Taste ① drücken.

- (1) Drücken Sie die Taste  und halten Sie sie gedrückt.
- 2) In jeder Anzeige erscheint ein .
- 3) Drücken Sie mit einem Finger der anderen Hand nacheinander und schnell (in weniger als 2s) auf die . Beginnen Sie im vorderen rechten Bereich und drehen Sie gegen den Uhrzeigersinn (1 -> 2 -> 3 (nur 42120) -> 4 -> 5) und lassen Sie dann die Taste  los.
Ein doppelter "Piepton" zeigt eine Fehlbedienung an. Wiederholen Sie in diesem Fall den Vorgang ab Schritt 1.



- 4) Wählen Sie die Taste [] in der Anzeige "4".
- 5) Wählen Sie mit dem Schieberegler [] in der Anzeige "4".
- 6) Wählen Sie die Taste [] im Display "5" und geben Sie mit dem Schieberegler die gewünschte Konfiguration im Display ein:

Konfig.	42110 4 Zonen	42120 5 Zonen
0 entspricht	7400W - 2 Phasen	10400W - 3 Phasen
1 entspricht		7400W - 2 Phasen*
2 entspricht		6900W - 3 Phasen
3 entspricht	5750W - 1 Phase	5750W - 1 Phase
4 entspricht	4600W - 2 Phasen	4600W - 2 Phasen*
5 entspricht	3700W - 1 Phase	3700W - 1 Phase
6 entspricht	3000W - 1 Phase	3000W - 1 Phase
7 entspricht	2750W - 1 Phase	2750W - 1 Phase
8 entspricht	2300W - 1 Phase	2300W - 1 Phase
9 entspricht	1400W - 1 Phase	1400W - 1 Phase



* Hinweis: In dieser Konfiguration sind die rechte und die mittlere Zone an dieselbe Phase angeschlossen.

- 7) Drücken Sie 2 Sekunden auf die Taste ①, um die Konfiguration zu bestätigen.



Stellen Sie während des Einrichtens niemals Behälter auf die Kochzonen.

POWER LIMITATION INDUCTION HOB


Power limitation induction hob


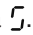
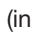
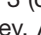
The hob is equipped with a power limitation. If the power level on two zones exceeds the maximum power, the last selected cooking zone will be maintained, and the other cooking zone will be automatically reduced. The display of this zone will flash first, then the level is automatically reduced to the highest appropriate position.

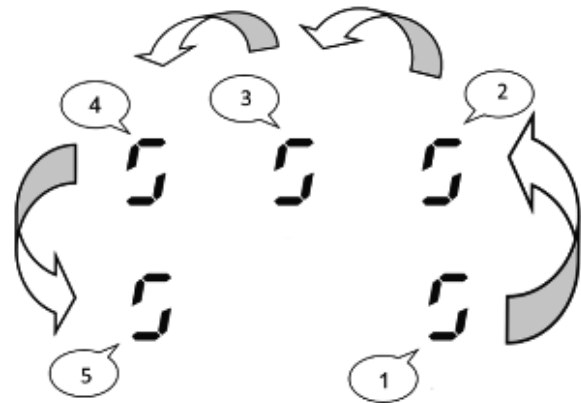
This restriction is set at the factory to 7400W (32A) on the 4 zones hob reference 42110 and on 10400W (48A) for the 5 zones hob reference 42120.

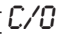
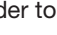

This power limit can be adjusted if required.

Configuration procedure:

- Make sure there is no more pot on the hob
- Disconnect the appliance from the grid by removing the fuse or turning the circuit breaker off.
- Reconnect the table to the grid
- Start the procedure within 2 minutes after reconnecting the hob to the grid
- Make sure all cooking zones are off.
- Do not press on .

- 1) Press the  key and hold it down.
- 2) Each display shows a .
- 3) With one finger of the other hand press successively and quickly (in less than 2s) on the  . Starting from the front right area and turning counter-clockwise (1 -> 2 -> 3 (only 42120) -> 4 -> 5) then release the  key. A double “beep” indicates an operating error. In this case, repeat the operation from step 1.




- 4) Select the  key in display “4”.
- 5) Use the slider to make  appear in display “4”.
- 6) Select the  key in display “5” and use the slider to enter the desired configuration in the display :

Config.	42110 4 zones	42120 5 zones
0 corresponds to	7400W - 2 fasen	10400W - 3 fasen
1 corresponds to		7400W - 2 fasen*
2 corresponds to		6900W - 3 fasen
3 corresponds to	5750W - 1 fase	5750W - 1 fase
4 corresponds to	4600W - 2 fasen	4600W - 2 fasen*
5 corresponds to	3700W - 1 fase	3700W - 1 fase
6 corresponds to	3000W - 1 fase	3000W - 1 fase
7 corresponds to	2750W - 1 fase	2750W - 1 fase
8 corresponds to	2300W - 1 fase	2300W - 1 fase
9 corresponds to	1400W - 1 fase	1400W - 1 fase



*** Note: in this configuration, the right and middle zones are connected to the same phase.**

- 7) Press the  key for 2 seconds to confirm the configuration.



Never place container on the cooking zones during setup.

NOVY nv behoudt zich het recht voor te allen tijde en zonder voorbehoud de constructie en de prijzen van haar producten te wijzigen.
NOVY SA se réserve le droit de modifier à tout moment et sans réserve la fabrication et les prix de ses produits.
Die NOVY AG behält sich das Recht vor, zu jeder Zeit und ohne Vorbehalt die Konstruktion und die Preise ihrer Produkte zu ändern.
Novy nv reserves the right at any time and without reservation to change the structure and the prices of its products.

NOVY

NOVY nv

Noordlaan 6
B - 8520 KUURNE
Tel. 056/36.51.00
Fax 056/35.32.51

E-mail: novy@novy.be
<http://www.novy.be>

France: Tél: 0320.940662
Deutschland und Österreich: Tel: +49 (0)511.54.20.771
Nederland: Tel.: +31 (0)88-0119110
United Kingdom: +44 (0)207 866 2493
España: Tel.: +34 938 700 895
Italia: Tel.: +39 039.20.57.501