

**Inselhaube
Phantom Cable 130 cm
Schwarz**



EAN 5414425223930

Funktionen & Eigenschaften

| | |
|--|---------------------|
| ▪ Bedienung | Fernsteuerung |
| ▪ Geschwindigkeitsstufen | 3 + power |
| ▪ Powerstufe mit automatischer Zurückschaltung (Minuten) | 6 |
| ▪ Motor | Integriert |
| ▪ Integrierte Schalldämmung | Integriert |
| ▪ Umluft | Standard, Monoblock |
| ▪ InTouch Funktion | Standard |
| ▪ Novy Connect | Standard |
| ▪ Auto stop | ▪ |
| ▪ Nachlaufzeit (Minuten) | 30 |
| ▪ Anzahl Metallfettfilter | 1 |
| ▪ Metallfettfilter | 7530020 |
| ▪ Fettfiltersättigungsanzeige | ▪ |
| ▪ Umluftfiltersättigungsanzeige | ▪ |

Abmessungen

| | |
|--|------------------------|
| ▪ Produktabmessungen Umluft (BxTxHmin-Hmax) (mm) | 1302 x 475 x 332 - 332 |
| ▪ Montagehöhe zwischen Arbeitsplatte und Unterseite Dunsthaube mit Induktionskochfeld (Hmin-Hmax) (mm) | 650 - 850 |
| ▪ Montagehöhe zwischen Arbeitsplatte und Unterseite Dunsthaube mit Gaskochfeld (Hmin-Hmax) (mm) | 650 - 850 |
| ▪ Montagehöhe zwischen Arbeitsplatte und Unterseite Dunsthaube mit elektrischem oder keramischem Kochfeld (Hmin-Hmax) (mm) | 600 - 850 |
| ▪ Position Auslaß | Oben |

Beleuchtung

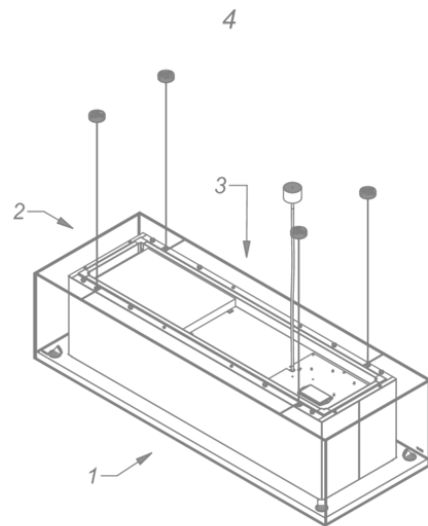
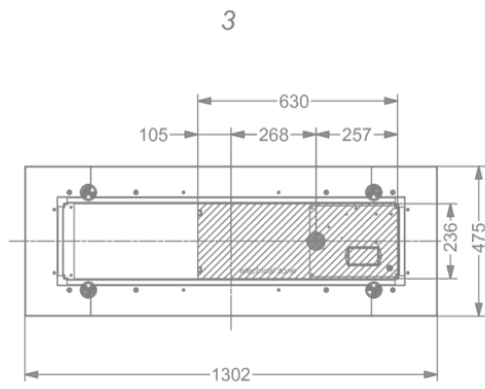
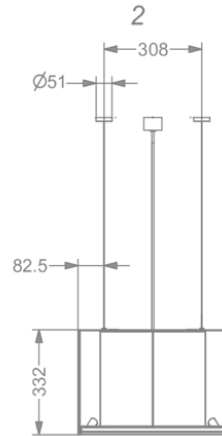
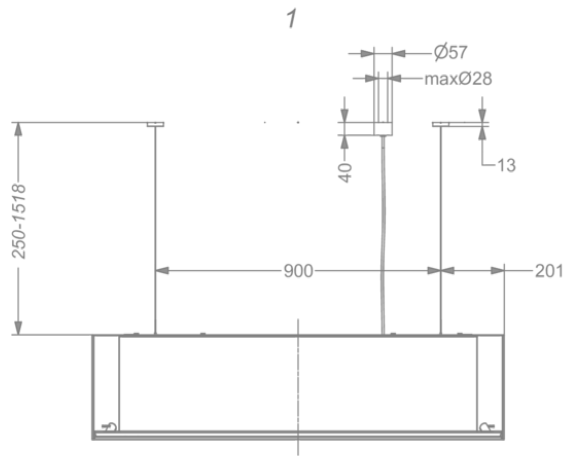
| | |
|--|-----------|
| ▪ Typ der Funktionsbeleuchtung | Led |
| ▪ Funktionsbeleuchtung dimmbar | ▪ |
| ▪ Soft-ON/OFF | ▪ |
| ▪ Anzahl der Lichtpunkte Funktionsbeleuchtung | 4 |
| ▪ Gesamtverbrauch Funktionsbeleuchtung (W) | 8 |
| ▪ Temperatur Funktionsbeleuchtung | 2700/4000 |
| ▪ Typ der Stimmungsbeleuchtung | Led |
| ▪ Stimmungsbeleuchtung dimmbar | ▪ |
| ▪ Anzahl der Lichtpunkte Stimmungsbeleuchtung | 4 |
| ▪ Gesamtverbrauch Stimmungsbeleuchtung (W) | 8 |
| ▪ Temperatur Stimmungsbeleuchtung | 2700 |
| ▪ Typ der Stimmungsbeleuchtung II | Led strip |
| ▪ Stimmungsbeleuchtung II dimmbar | ▪ |
| ▪ Anzahl der Lichtpunkte Stimmungsbeleuchtung II | 1 |
| ▪ Gesamtverbrauch Stimmungsbeleuchtung II (W) | 43 |
| ▪ Temperatur Stimmungsbeleuchtung II | 2700 |

Leistung & Geräusch

| | |
|---|---------|
| ▪ Motorleistung freiblasend (m³/h) | 815 |
| ▪ Schalldruckpegel Abluft Stufe 1 (dB(A)) / Schalleistungspegel Abluft Stufe 1 (dB(A)) | 27 / 40 |
| ▪ Schalldruckpegel Abluft Stufe 2 (dB(A)) / Schalleistungspegel Abluft Stufe 2 (dB(A)) | 41 / 53 |
| ▪ Schalldruckpegel Abluft Stufe 3 (dB(A)) / Schalleistungspegel Abluft Stufe 3 (dB(A)) | 46 / 59 |
| ▪ Schalldruckpegel Abluft max. Powerstufe (dB(A)) / Schalleistungspegel Abluft max. Powerstufe (dB(A)) (LWAboost) | 50 / 63 |

Technische Eigenschaften

| | |
|---------------------------|-----|
| ▪ Maximale Leistung (W) | 159 |
| ▪ Voltage cooker hood (V) | 230 |
| ▪ Frequenz (Hz) | 50 |
| ▪ Kabellänge (m) | 170 |
| ▪ Gewicht (kg) | 45 |



Rückwand & Schachtverlängerung

- 7530100

Seilverlängerung (4x3,5m)

