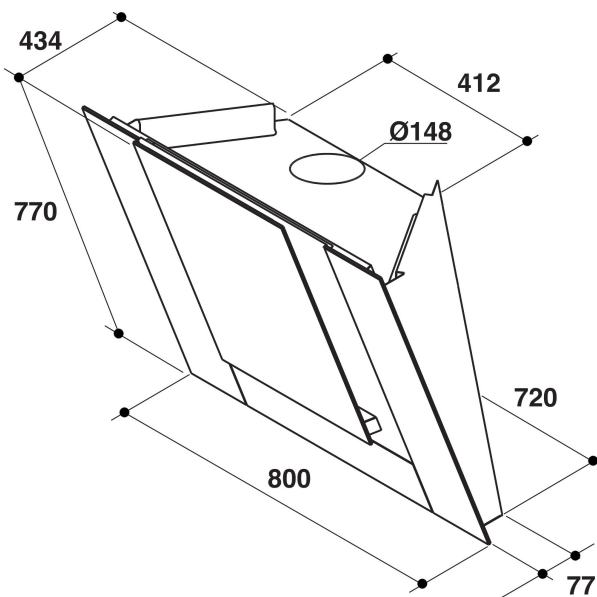


# KEWVP 80010

12NC: 851351101000

EAN-Nummer: 8003437220968

**KitchenAid**



## AUSSTATTUNG

Produktgruppe	Dunstabzugshaube
Farbe Gehäuse	Inox
Materialeigenschaft	Edelstahl/ Fingerabdruckschutz
Farbe Kamin	Nicht zutreffend
Material Kamin	Nicht zutreffend
Bauart	Lüfterbaustein/ Zwischen- /Unterbaubauhaube
Art der Installation	Standgerät
Steuerung	Elektronisch
Bedienelemente	-
Dekorfähig	Nicht zutreffend
Lage Gebläse	Motor im Gehäuse
Art der Luftführung	Umrüstbar
Anschlusswert	305
Absicherung	1,3
Spannung	220-240
Frequenz	50
Länge Anschlusskabel	150
Steckerart	Schuko
Chimney height (mm)	0
Höhe des Produkts; ohne Kamin	818
Gerätehöhe	818
Gerätebreite	800
Gerätetiefe	434
Nischenhöhe minimal	0
Nischenbreite minimal	0
Nischentiefe	0
Nettogewicht	31.8

## TECHNISCHE DETAILS

Manuelle Bedienelemente	Touch-Control
Automatische Bedienelemente	-
Anzahl Gebläse	1
Gesamtgebläseleistung	300
Anzahl der Geschwindigkeitseinstellungen	6
Boost presence	Ja
Max. Gebläseleistung - Abluftbetrieb	801
Durchmesser der Rührschüssel	801
Max. Gebläseleistung - Umluftbetrieb	480
Höhe der Rührschüssel	480
Beleuchtungs-Effizienz (2010/30/EC)	Ein/Aus
Anzahl Lampen	2
Art der verwendeten Leuchten	LED
Gesamtleistung Lampen	5
Durchmesser Abluftstutzen	150
Rückstauklappe	Nein
Material Fettfilter	Aluminium waschbar
Geruchsfilter	Nein

## GERÄTEEIGENSCHAFTEN

Lautstärke bei min. Drehzahl (2010/30/EC)	42
Lautstärke bei max. Drehzahl (2010/30/EC)	64
Geräuschpegel mit Schnellkoch-Position (Booster)	0