

NL Montage instructie en gebruiksaanwijzing recirculatiebox met monoblock filter

FR Instructions d'installation et mode d'emploi le caisson encastrable avec filtre monobloc

DE Montage und Betriebsanleitung Umluftbox mit Monoblock Filter

EN Installation and operating instructions recirculation box with monoblock filter

Novy

7931400 - 7932400 - 7933400



7931400 110513 MA5

NOVY



1 VOORSCHRIFTEN VOOR VEILIGHEID EN MONTAGE

Meer informatie over de Novy producten, accessoires en diensten kunt u vinden op internet:

- België: www.novy.be
- Nederland: www.novynederland.nl

Dit is de montage instructie voor het toestel zoals op de voorzijde is aangegeven.

In deze montage instructie wordt gewerkt met een aantal symbolen. Hieronder vind u de betekenis van deze symbolen.

Symbool	Betekenis	Actie
	Indicatie	Toelichting van een indicatie op het toestel.
	Info/ Waarschuwing	Dit symbool duidt op een belangrijke tip of een gevaarlijke situatie



Waarschuwing voorafgaand montage

- Lees aandachtig de gebruiksaanwijzing en de montage instructie vóór de installatie en ingebruikname van dit toestel. Hierin vind u belangrijke informatie voor de montage en gebruik van het toestel.
- Het toestel is uitsluitend bedoeld voor huishoudelijk gebruik (bereiding van voedingsmiddelen) met uitsluiting van alle ander huishoudelijk, commercieel of industrieel gebruik. Gebruik het toestel niet buitenshuis.
- Bewaar deze handleiding zorgvuldig en geef deze door aan de persoon die het toestel eventueel na u gebruikt.
- Dit toestel voldoet aan de geldende veiligheidsvoorschriften. Ondeskundige montage kan echter persoonlijk letsel en schade aan het toestel veroorzaken.
- Controleer de staat van het toestel en het montage-materiaal zodra u ze uit de verpakking haalt. Neem het toestel met zorg uit de verpakking. Gebruik geen scherpe messen om de verpakking te openen.
- Installeer het toestel niet indien het beschadigd is en richt u in dat geval tot Novy.
- Controleer aan de hand van tekening 1 of alle montage-materialen meegeleverd zijn. De filters bevinden zich in het toestel.
- Novy is niet aansprakelijk voor schade als gevolg van onjuiste montage, onjuiste aansluiting, onjuist gebruik of onjuiste bediening.
- De veiligheid is alleen gewaarborgd bij een deskundige montage volgens de montagehandleiding. De installateur is verantwoordelijk voor een goede werking op de plaats van opstelling.
- Metalen onderdelen kunnen scherpe kantjes hebben en u kunt zich eraan verwonden. Draag daarom bij het monteren handschoenen die u daartegen beschermen.
- Het toestel niet ombouwen of wijzigen.
- Verwijder etiketten en zelfklevers/ stickers welke op het toestel zijn geplaatst met gebruiks- of montage tips. In het toestel achter het filter bevindt zich het type sticker, deze niet verwijderen.

2 HET MONOBLOCK RECIRCULATIEFILTER

Hedendaagse keukenventilatie en energie-efficiëntie: de eerste kan niet zonder de laatste. Recirculatie biedt hierin de oplossing. Recirculatieafzuigkappen voeren de kookdampen niet af, maar filteren de geur en het vet uit de lucht en blazen de gefilterde lucht vervolgens terug de woning in.

Het Novy monoblockfilter absorbeert onaangename geuren en maakt afvoer van warme lucht naar buiten toe overbodig. De basis van het monoblockfilter is een vooruitstrevende vorm van geactiveerde koolstofdeeltjes in de vorm van minuscule bolletjes die op een dragende labyrintstructuur zijn gekleefd. Door de labyrintstructuur heeft het monoblockfilter een beperkt verlies aan druk en een maximaal behoud aan rendement. Dit resulteert in een efficiënte afzuiging, uitstekende geurabsorptie en een beperkt geluidsniveau.

3 GEBRUIK VAN DE RECIRCULATIEBOX

De recirculatiebox wordt toegepast in combinatie met een dampkap/ afzuigkap of werkbladafzuiging.



Lees de gebruiksaanwijzing van uw toestel voor de programmering en het gebruik van de recirculatie modus.



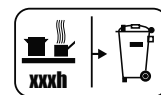
Voor een optimale werking van het monoblock recirculatiefilter is het van belang de afzuiging van het toestel voor het koken aan te zetten en de nalooptijd te respecteren. Lees hiervoor de instructies in de gebruiksaanwijzing van uw toestel.



Zorg voor voldoende ventilatie in de keuken voor een optimale efficiëntie van het recirculatie systeem.

Een indicatie op de afzuigkap of werkbladafzuiging geeft aan dat het Monoblock recirculatiefilter vervangen dient te worden.

De levensduur van deze Monoblock recirculatiefilter staat vermeld op het label op de filter zelf.





Een nieuw monoblock filter kunt u verkrijgen via de vakhandel of via de Novy website. Artikelnummer monoblock filter: 7900055 (2x)

1 PRESCRIPTIONS DE SÉCURITÉ ET D'INSTALLATION

Vous trouverez plus d'informations sur les produits, accessoires et services Novy sur Internet : www.novy.fr
Ceci est la notice de montage de l'appareil identifié en première page.

Cette notice de montage utilise un certain nombre de symboles. Vous trouverez ci-dessous la signification de ces symboles.

Symbole	Signification	Action
	Indication	Explication d'une indication apparaissant sur l'appareil
	Avertissement	Ce symbole signale un conseil important ou une situation dangereuse



Avertissements préalables au montage

- Veuillez lire attentivement le mode d'emploi et la notice de montage avant d'installer et de mettre en service cet appareil. Vous y trouverez des informations importantes pour le montage et l'utilisation de l'appareil.
- L'appareil est exclusivement destiné à un usage domestique (préparation d'aliments), à l'exclusion de tout autre usage domestique, commercial ou industriel. N'utilisez pas l'appareil en extérieur.
- Conservez soigneusement cette notice et remettez-le à la personne qui pourrait utiliser l'appareil après vous.
- Cet appareil est conforme aux règles de sécurité en vigueur. Toutefois, une utilisation non conforme peut entraîner des blessures corporelles et endommager l'appareil.
- Vérifiez l'état de l'appareil et du matériel de montage dès que vous les sortez de l'emballage. Retirez l'appareil de l'emballage avec précaution. N'utilisez pas de couteaux pointus pour ouvrir l'emballage.
- Si l'appareil est endommagé, ne l'installez pas et contactez Novy.
- Vérifiez sur que tout le matériel de montage est inclus. Les filtres se trouvent déjà dans l'appareil.
- Novy n'est pas responsable des dommages résultant d'un montage, d'un raccordement, d'une utilisation ou d'un maniement incorrects.
- La sécurité n'est garantie que si l'appareil est correctement installé conformément à la notice de montage. L'installateur est responsable du bon fonctionnement sur le lieu d'installation.
- Les pièces métalliques peuvent présenter des arêtes vives et peuvent occasionner des blessures. Dès lors, portez des gants qui vous en préservent lors de l'assemblage.
- Ne pas transformer ni modifier l'appareil.
- Retirez les étiquettes et les autocollants qui ont été apposés sur l'appareil et mentionnant des conseils d'utilisation ou de montage. L'étiquette d'identification se trouve à l'intérieur de l'appareil, derrière le filtre ; ne la retirez pas.

2 LE FILTRE DE RECIRCULATION MONOBLOCK

Ventilation de la cuisine et efficacité énergétique : la première ne peut pas se passer de l'autre. La recirculation offre la meilleure solution. Les hottes d'aspiration à recirculation n'évacuent pas les vapeurs de cuisson, elles filtrent les odeurs et la graisse de l'air et ramènent l'air filtré dans l'appartement.

Le filtre Novy monoblock absorbe les odeurs désagréables et rend l'évacuation de l'air chaud vers l'extérieur superflue. La base du filtre monoblock est une forme avancée de particules de carbone activées sous forme de billes minuscules collées sur une structure de support en forme de labyrinthe. À cause de cette structure de labyrinthe, le filtre monoblock a une perte de pression limitée et un contenu maximum de rendement. Cela résulte en une aspiration efficace, une excellente absorption des odeurs et un niveau sonore limité.

3 UTILISATION DE LE CAISSON RECYCLAGE

La boîte de recirculation est utilisée en combinaison avec une hotte aspirante ou un extracteur de plan de travail.



Avant de programmer et d'utiliser le mode de recirculation, lisez le manuel d'instructions de votre appareil.



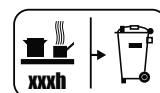
Pour un fonctionnement optimal du filtre de recirculation monobloc, il est important de mettre l'extracteur en marche avant la cuisson et de respecter le temps de fonctionnement après la cuisson. Pour ce faire, lisez les instructions figurant dans le mode d'emploi de votre appareil.



Assurer une ventilation adéquate dans la cuisine pour une efficacité optimale du système de recyclage.

Une indication sur la hotte aspirante ou la hotte de plan de travail indique que le filtre à recirculation Monoblock doit être remplacé.

La durée de vie de ce filtre à recirculation Monoblock est indiquée sur l'étiquette apposée sur le filtre lui-même.





Un nouveau filtre monoblock peut être obtenu via le ou via le site Internet de Novy. Numéro d'article filtre monoblock : 7900055 (2x)

1 SICHERHEITS- UND MONTAGEVORSCHRIFTEN

Weitere Informationen zu den Produkten, dem Zubehör und den Dienstleistungen von Novy finden Sie im Internet unter: www.novy-dunsthauen.de

Diese Broschüre enthält die Montageanleitung für das Gerät, wie auf der Vorderseite angegeben.

In dieser Montageanleitung werden einige Symbole verwendet. Nachfolgend finden Sie eine Erklärung dieser Symbole.

Symbol	Bedeutung	Aktion
	Anzeige	Erläuterung einer Anzeige auf dem Gerät
	Warnhinweis	Dieses Symbol weist auf einen wichtigen Tipp oder eine gefährliche Situation hin.



Warnhinweise vor der montage

- Lesen Sie die Gebrauchsanweisung und Montageanleitung sorgfältig durch, bevor Sie dieses Gerät installieren und in Betrieb nehmen. Darin sind wichtige Informationen in Bezug auf die Installation und Verwendung des Geräts enthalten.
- Das Gerät ist nur für den Hausgebrauch (Zubereitung von Lebensmitteln) bestimmt, unter Ausschluss aller anderen haushaltlichen, gewerblichen und industriellen Zwecke. Das Gerät darf nicht im Freien verwendet werden.
- Bewahren Sie diese Anleitung sorgfältig auf und geben Sie sie an die Person weiter, die das Gerät möglicherweise nach Ihnen benutzt.
- Dieses Gerät erfüllt die geltenden Sicherheitsvorschriften. Eine unsachgemäße Montage kann jedoch zu Verletzungen und Schäden am Gerät führen.
- Überprüfen Sie den Zustand des Geräts und des Montagematerials, sobald Sie es aus der Verpackung nehmen. Nehmen Sie das Gerät sorgfältig aus der Verpackung. Verwenden Sie zum Öffnen der Verpackung keine scharfen Messer.
- Installieren Sie das Gerät nicht, wenn es beschädigt ist, und wenden Sie sich in diesem Fall an Novy.
- Überprüfen Sie anhand der Zeichnung 1, ob alle Montagematerialien vorhanden sind. Die Filter befinden sich in dem Gerät.
- Novy haftet nicht für Schäden, die durch falsche Montage, falschen Anschluss, unsachgemäße Verwendung oder falsche Bedienung entstehen.
- Die Sicherheit ist nur bei fachgerechter Installation gemäß der Montageanleitung gewährleistet. Derjenige, der das Gerät installiert, ist für den ordnungsgemäßen Betrieb am Installationsort verantwortlich.
- Metallteile können scharfe Kanten haben, an denen Sie sich verletzen können. Tragen Sie bei der Montage Handschuhe, die Sie vor Verletzungen schützen.
- Das Gerät darf nicht umgebaut oder verändert werden.
- Entfernen Sie Etiketten und Aufkleber von dem Gerät, die mit Verwendungs- oder Montagetipps versehen sind. Hinter dem Fettfilter befindet sich ein Aufkleber, der nicht entfernt werden darf.

2 DER MONOBLOCK UMLUFTFILTER

Zeitgemäße Küchenentlüftung und Energieeffizienz stehen in unmittelbarem Zusammenhang miteinander: Die Küchenentlüftung sollte heute möglichst energieeffizient sein. Hier bietet der Umluftbetrieb eine Lösung. Dunstabzugshauben, die im Umluftbetrieb arbeiten, führen die Kochdämpfe nicht ab, sondern filtern den Geruch und das Fett aus der Luft heraus und blasen die gefilterte Luft zurück in den Raum.

Der Novy Monoblockfilter absorbiert unangenehme Gerüche und macht die Ableitung von warmer Luft ins Freie überflüssig. Grundlage des Monoblockfilters ist eine fortschrittliche Form von Aktivkohlepartikeln in Form von winzigen Kugeln, die auf eine tragende Labyrinthstruktur geklebt sind. Aufgrund der Labyrinthstruktur zeichnet sich der Monoblockfilter durch einen begrenzten Druckverlust und einen maximalen Wirkungsgrad aus. Das Ergebnis ist eine effiziente Absaugung, eine hervorragende Geruchsabsorption und ein niedriger Geräuschpegel.

3 VERWENDUNG DIE EINBAU-UMLUFTBOX

Der Umluftbox wird in Kombination mit einer Dunsthaube oder eine Muldenlüfter verwendet.



Lesen Sie vor der Programmierung und der Verwendung des Rezirkulationsmodus die Bedienungsanleitung Ihres Geräts.



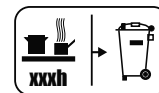
Für den optimalen Betrieb des Monoblock-Rezirkulationsfilters ist es wichtig, den Extraktor vor dem Kochen einzuschalten und die Nachlaufzeit einzuhalten. Lesen Sie dazu die Hinweise in der Bedienungsanleitung Ihres Gerätes.



Sorgen Sie für eine ausreichende Belüftung in der Küche für eine optimale Effizienz des Umluftsystems.

Eine Anzeige auf der Dunstabzugshaube oder dem Downdraft-Abzug zeigt an, wenn der Monoblock-Rezirkulationsfilter ausgetauscht werden muss.

Die Lebensdauer dieses Monoblock-Rezirkulationsfilters ist auf dem Etikett auf dem Filter selbst angegeben.





Einen neuen Monoblockfilter erhalten Sie im Fachhandel oder über die Novy-Website. Artikelnummer Monoblockfilter: 7900055 (2x)

1 INSTRUCTIONS FOR SAFETY AND USE

Further information on Novy products, accessories and services may be found on the internet: www.novy.co.uk
These are the installation instructions for the appliance as shown on the front.

These directions for use make use of a number of symbols. The meanings of the symbols are shown below.

Symbol	Meaning	Action
	Indication	Explanation of an indication on the device.
	Warning	This symbol indicates an important tip or a dangerous situation



Warnings before installation

- Read the directions for use and the installation instructions before installing and using this appliance. You will find important information here for the assembly and use of the appliance.
- The appliance is intended exclusively for household use (preparation of food) and excludes all other domestic, commercial or industrial use. Do not use the appliance outside.
- Keep good care of this manual and pass it on to any person who may use the appliance after you.
- This appliance complies with the applicable safety instructions. However, inexpert installation may cause personal injury or damage to the appliance.
- Check the condition of the appliance and the installation fittings as soon as you remove them from the packaging. Remove the appliance from the packaging with care. Do not use sharp knives to open the packaging.
- Do not install the appliance if it is damaged, and in that case inform Novy.
- Check on the basis of drawing 1 that all the materials for installation have been supplied. The filters are in the appliance.
- Novy is not liable for damage resulting from incorrect assembly, incorrect connection, incorrect use or incorrect operation.
- Safety is guaranteed only with expert installation in accordance with the installation manual. The installing technician is responsible for proper operation at the installation location.
- Metal parts may have sharp edges, and you may injure yourself on them. For that reason, wear protective gloves during installation.
- Do not convert or alter the appliance.
- Remove labels and stickers on the appliance with tips for use or installation. The type sticker is to be found behind the grease filter in the appliance. Do not remove it.

2 THE MONOBLOCK RECIRCULATION FILTER

Contemporary, energy-efficient kitchen ventilation: you can't have the first without the latter. Recirculation offers the solution for this. Recirculation extraction hoods do not remove the cooking fumes, but filter the odour and fat out of the air and then blow the filtered air back into the home.

The Novy monoblock filter absorbs unpleasant odours and makes the removal of hot air to the outside unnecessary. The basis of the monoblock filter is an advanced form of activated carbon particles in the shape of minuscule spheres that are bonded to a load-bearing labyrinth structure. Due to the labyrinth structure, the monoblock filter has a limited loss of pressure and maintains a maximum efficiency. This results in efficient extraction, excellent odour absorption and a limited noise level.

3 USE OF THE RECIRCULATION BOX

The recirculation box must be used with an extractor hood or worktop extractor.



Before programming and using the recirculation mode, read the operating instructions for your device.



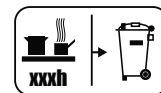
For optimal operation of the monoblock recirculation filter, it is important to switch on the extractor before cooking and to respect the after-running time. To do this, read the instructions in the operating instructions for your appliance.



Provide adequate ventilation in the kitchen for optimal efficiency of the recirculation system.

An indication on the cooker hood or downdraft extractor indicates that the Monoblock recirculation filter needs to be replaced.

The lifetime of this Monoblock recirculation filter is indicated on the label on the filter itself.



You can obtain a new monoblock filter from specialist retailers or via the Novy website.
Article number monoblock filter: 7900055 (2x)

NL

FR

DE

EN



Belangrijk: lees voorafgaand de voorschriften voor veiligheid en montage.



Important: Veuillez lire les instructions de sécurité et d'installation avant de commencer.



Wichtig: Bitte lesen Sie die Sicherheits- und Installationshinweise, bevor Sie beginnen.

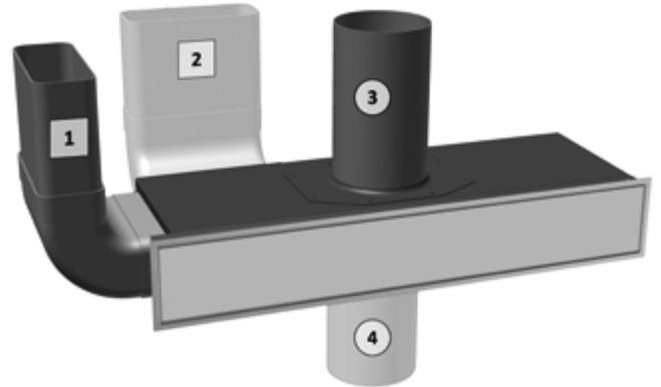


Important: Please read the safety and installation instructions before you start.

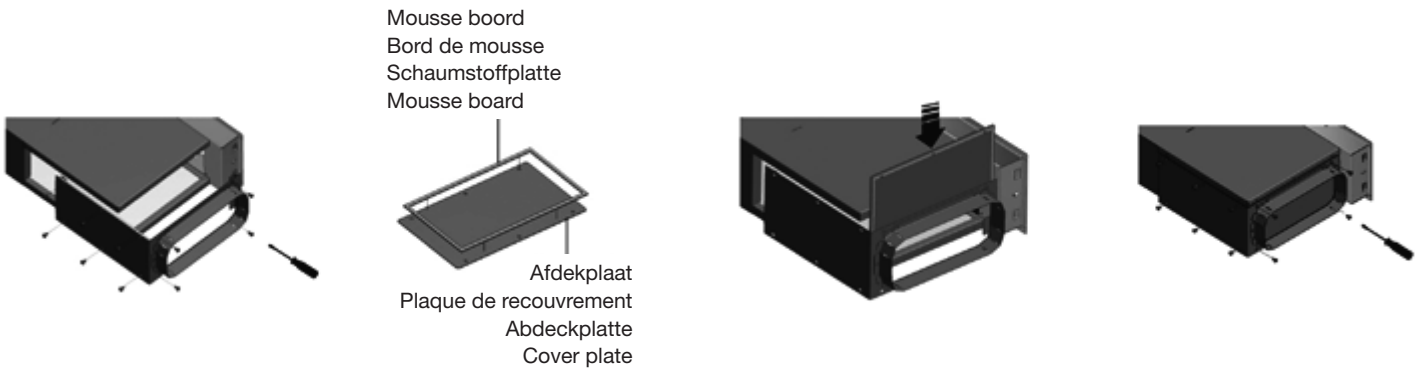
①



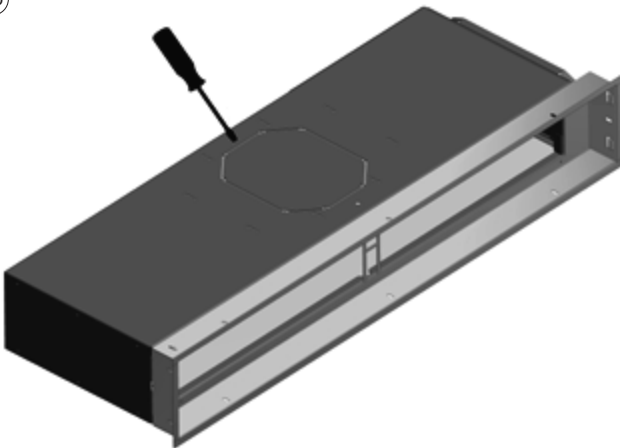
②



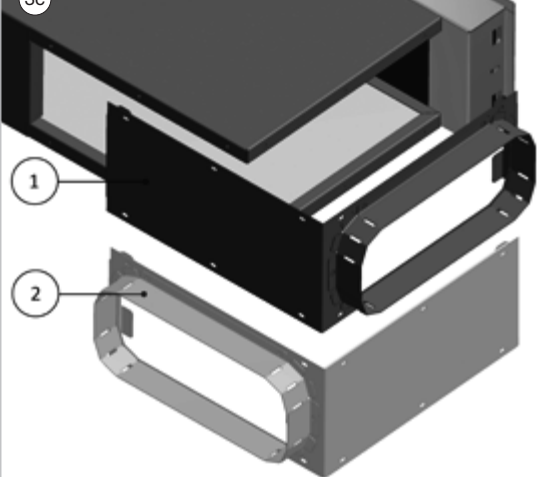
③a



③b



③c



NL**4 INSTALLATIE**

- ① Controleer aan de hand van tekening of alle montage-materialen meegeleverd zijn. De filters bevinden zich in het toestel.
- ② Positionering uitblaasopening:
Voor installatie moet u bepalen waar de uitblaasopening moet komen; bovenaan/onderaan of achteraan/zijkant, dit afhankelijk van de inbouwlocatie (plafond, wand of plint)
- ③ A. Om uit te blazen naar boven of onder, dient u de rechthoekige uitgang aan de zijkant of achterkant af te sluiten:
 - Schroef de uitblaasopening los
 - Kleef de mousse board op de randen van de afdekplaat (meegeleverd)
 - Plaats de afdekplaat voor de uitblaasopening
 - Schroef de uitblaasopening terug vastB. Verwijder de voorgeperforeerde doorlaat en de onderliggende isolatie.

C. Als u de uitblaasopening achteraan wil plaatsen:
 - Schroef de uitblaasopening los
 - Draai de uitblaasopening
 - Schroef de uitblaasopening terug vast met de uitblaasopening achteraan

FR**4 INSTALLATION**

- ① Vérifiez sur que tout le matériel de montage est inclus. Les filtres se trouvent à l'intérieur de l'appareil.
- ② Positionnement bouche de soufflage:
Avant l'installation il faut déterminer la position de la sortie de soufflage; en haut/en bas ou à l'arrière ou sur le côté, en fonction de l'endroit d'encastrement (plafond, cloison ou plinthe)
- ③ A. Afin de pouvoir souffler vers le haut ou le bas, il faut fermer la sortie rectangulaire sur le côté ou à l'arrière:
 - Dévisser la sortie de soufflage
 - Coller le bord de mousse sur les bords de la plaque de recouvrement (fournie)
 - Poser la plaque de recouvrement devant la sortie de soufflage
 - Revisser la sortie de soufflageB. Enlever le passage perforé ainsi que l'isolation en-dessous.

C. Si vous voulez installer la sortie de soufflage à l'arrière:
 - Dévisser la sortie de soufflage
 - Tourner la sortie de soufflage
 - Revisser la sortie de soufflage en positionnant la sortie à l'arrière

DE**4 INSTALLATION**

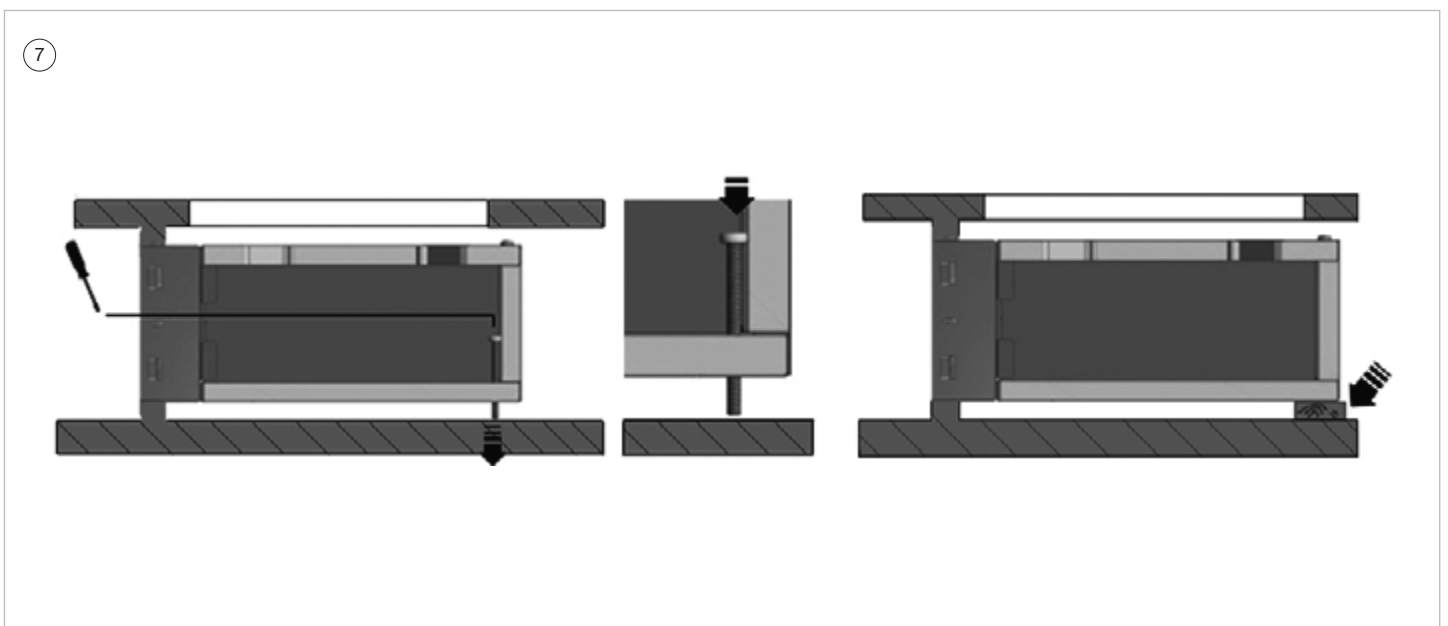
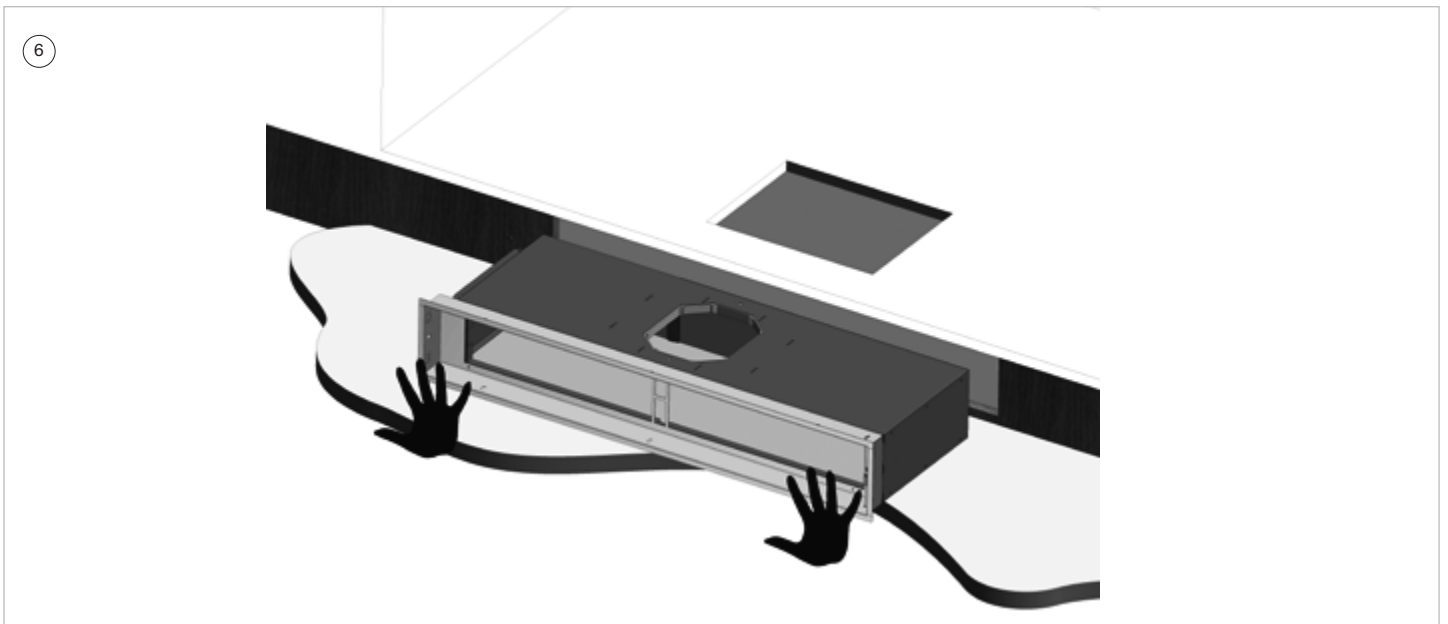
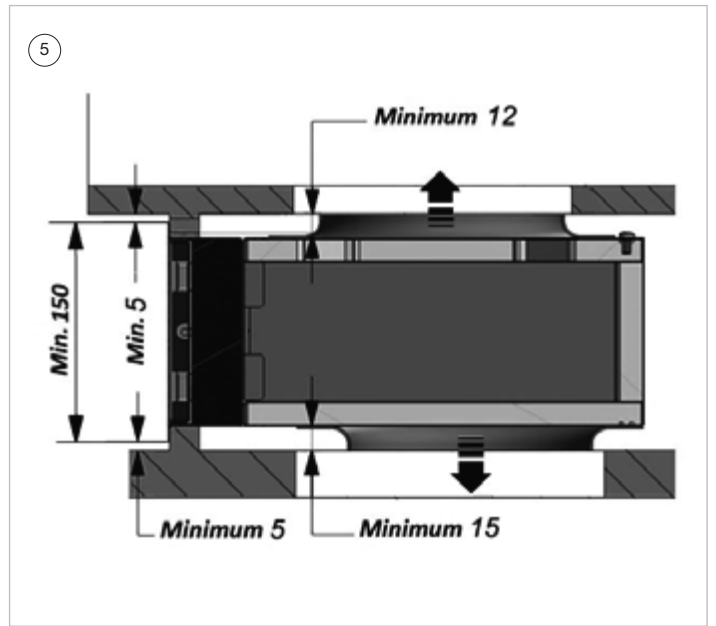
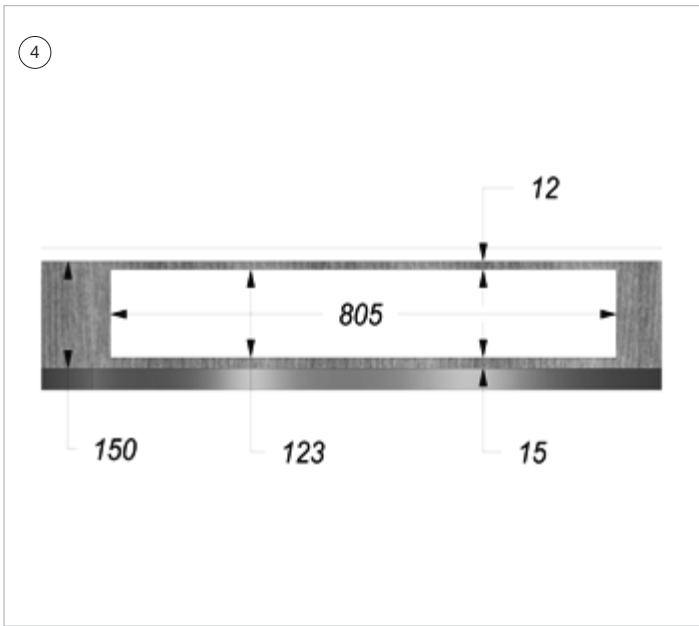
- ① Überprüfen Sie ob alle Montagmaterialien vorhanden sind. Die Filters befinden sich im Inneren des Gerätes.
- ③ Positionierung der Ausblasöffnung:
Legen Sie vor dem Einbau fest, wo die Ausblasöffnung positioniert werden soll: vorne/unten oder hinten/seitlich. Die Position hängt von dem Einbauort ab (Decke, Wand oder Sockelleiste).
- ③ A. Um die Luft nach oben oder unten auszublasen, muss der rechtwinkelige Ausgang auf der Seitenfläche oder der Rückseite geschlossen werden:
 - Schrauben Sie die Ausblasöffnung los.
 - Kleben Sie die Schaumstoffplatte auf die Ränder der Abdeckplatte (mitgeliefert).
 - Positionieren Sie die Abdeckplatte vor der Ausblasöffnung.
 - Schrauben Sie die Ausblasöffnung wieder fest.B. Entfernen Sie den vorperforierten Durchlass und die darunter liegende Isolierung.

C. Wenn Sie die Ausblasöffnung hinten anordnen möchten:
 - Schrauben Sie die Ausblasöffnung los.
 - Drehen Sie die Ausblasöffnung.
 - Schrauben Sie die Ausblasöffnung wieder mit der Öffnung nach hinten fest.

EN**4 INSTALLATION**

- ① Check that all the materials for installation have been supplied. The filters are located inside the unit.
- ② Positioning the discharge opening:
Before installation, you must determine where the outlet opening should be; top / bottom or back / side, this depending on the installation location (ceiling, wall or plinth).
- ③ A. For outlet top or bottom, close the rectangular exit on the side or back:
 - Unscrew the discharge opening
 - Stick the mousse board on the edges of the cover plate (supplied)
 - Place the cover plate in front of the outlet opening
 - Mount the the discharge opening with the screws.B. Remove the pre-perforated passage and the underlying isolation.

C. If you want to place the discharge opening at the back:
 - Unscrew the discharge opening
 - Turn the discharge opening
 - Screw the discharge opening back with the opening at the back.



NL

- ④ Voorzie een inbouwopening in de plint/wand of plafond met volgende afmetingen:
123 x 805 mm (tolerantie -0/+1 mm)
Voorzie voldoende inbouwruimte: de minimale inbouwdiepte = 295mm
Minimum hoogte van de plint: 150mm
Afhankelijk van de plaats dient u daarmee rekening te houden bij het uitsnijden van de openingen in de plint of plafond.
- ⑤ Voorzie een opening in de kast om met een afvoerkanaal toegang te hebben tot de aansluitpijp. Duid de positionering van de opening voor de ronde aansluitpijp/afvoerkanaal aan en maak hier een gepaste opening. Hou rekening met het type buis (rond ø150 mm of plat 89 x 222 x 1000 mm).
- ⑥ Open de recirculatiebox door op de zijkant te drukken (sticker "hier drukken") tot je een click hoort. Het rooster is nu volledig los. Haal de monoblockfilters uit de recirculatiebox.
Plaats de recirculatiebox in de gemaakte plint opening.
- ⑦ Regel de hoogte van de box met de instelschroef aan de binnenzijde van de recirculatiebox of gebruik een andere ondersteuning om de box recht in de opening te plaatsen voor een optimaal resultaat.

FR

- ④ Prévoir une ouverture d'encastrement dans la plinthe/ le cloison ou le plafond aux dimensions suivantes:
123 x 805 mm (tolérance -0/+1 mm)
Prévoir suffisamment d'espace d'encastrement: la profondeur d'encastrement minimum est de 295 mm. Hauteur minimum de la plinthe: 150mm
En fonction de l'endroit, il faut tenir compte de ces données lors de la découpe des trous dans la plinthe ou le plafond.
- ⑤ Prévoir une ouverture dans le boîtier afin de permettre l'accès au conduit de raccordement par un conduit de vidange. Marquer le positionnement de l'ouverture pour le conduit rond de raccordement ou le conduit de vidange et créer une ouverture adéquate. Tenir compte du type de conduit (rond ø150 mm ou plat 89 x 222 x 1000 mm).
- ⑥ Ouvrir la boîte d'encastrement en appuyant sur le côté (étiquette: "appuyer ici") jusqu'à entendre un clic. Maintenant la grille est complètement détachée. Enlever les filtres monobloc de la boîte de recirculation.
- ⑦ Poser la boîte de recirculation dans l'ouverture de plinthe créée.
Régler la hauteur de la boîte au moyen de la vis de réglage à l'intérieur de la boîte de recirculation ou utiliser un autre support afin de poser la boîte de façon bien droite dans l'ouverture afin d'obtenir un résultat optimum.

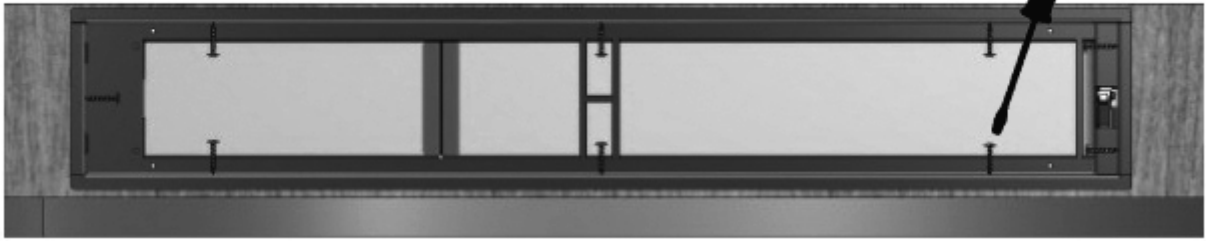
DE

- ④ Schaffen Sie in dem Sockel/der Wand oder Decke einen Ausschnitt mit den folgenden Abmessungen:
123 x 805 mm (Toleranz -0/+1 mm)
Sehen Sie genügend Platz für den Einbau vor: minimale Einbautiefe = 295 mm
Minimale Höhe der Holzleiste: 150 mm
Je nach Ort ist dies beim Herstellen des Ausschnitts in dem Sockel oder der Decke zu berücksichtigen
- ⑤ Stellen Sie eine Öffnung im Schrank her, um mit einem Ableitungskanal Zugang zum Anschlussrohr zu bekommen. Markieren Sie die Positionierung der Öffnung für das runde Anschlussrohr/den Ableitungskanal und schaffen Sie hier einen passenden Ausschnitt. Berücksichtigen Sie den Rohrtyp (rund ø150 mm oder flach 89 x 222 x 1000 mm).
- ⑥ Öffnen Sie die Einbaubox, indem Sie auf die Seitenfläche drücken (Aufkleber "hier drücken"), bis ein Klickgeräusch zu hören ist. Das Gitter ist jetzt vollständig lose. Nehmen Sie die Monoblockfilter aus der Umluftbox heraus.
Platzieren Sie die Umluftbox in dem hergestellten Sockelausschnitt.
- ⑦ Justieren Sie die Höhe der Box mit der Einstellschraube auf der Innenseite der Umluftbox oder benutzen Sie eine andere Halterung, um die Box gerade in dem Ausschnitt anzuordnen und dadurch ein optimales Ergebnis zu erreichen.

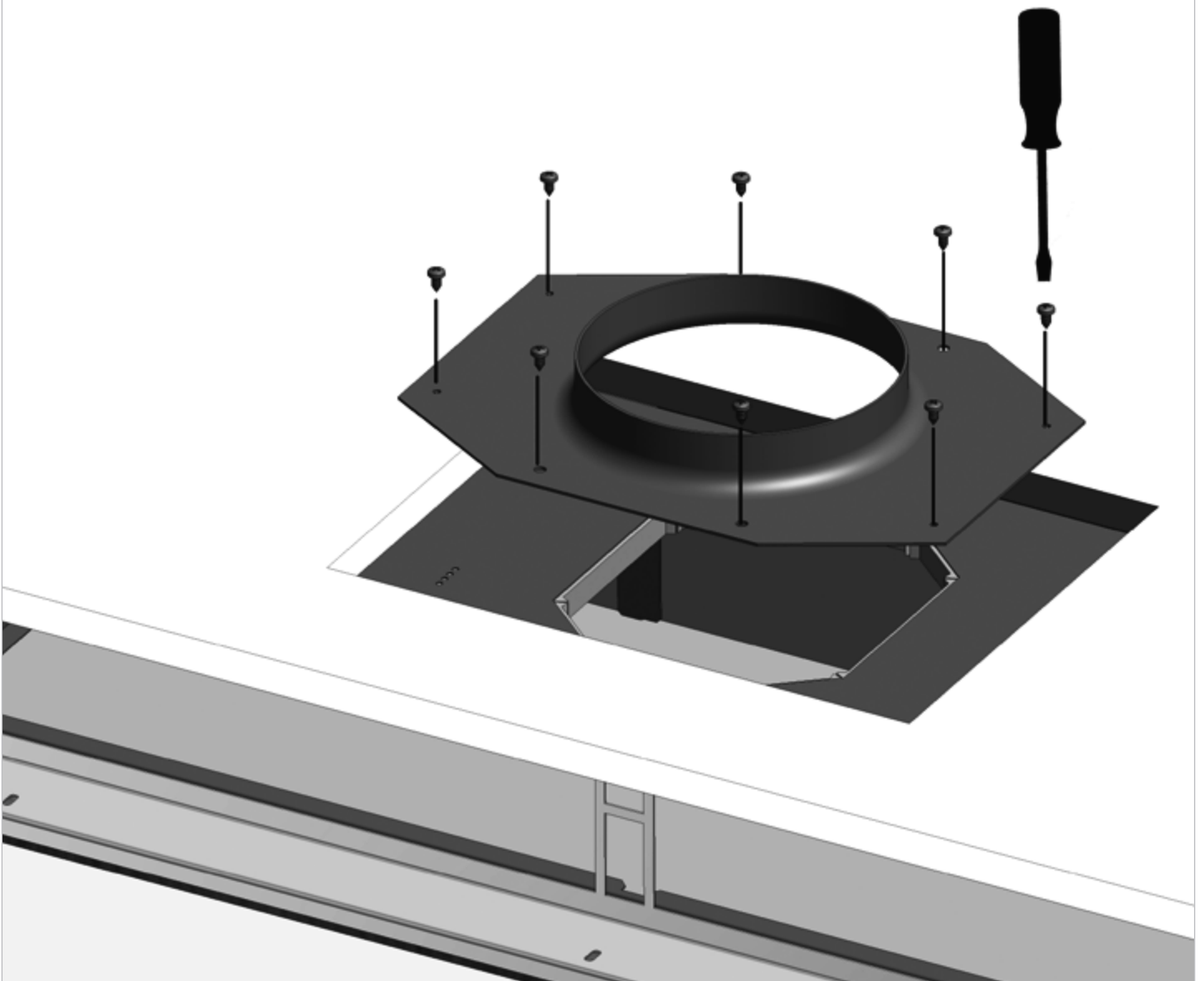
EN

- ④ Provide an opening in the plinth / wall or ceiling with the following dimensions:
123 x 805 mm (tolerance -0 / + 1 mm)
Provide sufficient installation space: the minimum installation depth = 295mm
Minimum height of the plinth: 150mm
Depending on the location, be aware of the cutting out openings in the plinth or ceiling.
- ⑤ Make an opening in the kitchen cabinet to have access to the connection. Mark the positioning from the opening for the round connection pipe / outlet and make a suitable opening here. Keep in mind the type of tube (round ø150 mm or flat 89 x 222 x 1000 mm).
- ⑥ Open the built-in box by pressing on the side (sticker "press here") until you hear a click. The grid is now completely loose. Remove the monoblock filters from the recirculation box.
- ⑦ Place the recirculation box in the created opening.
Adjust the height of the box with the adjusting screw on the inside of the recirculation box or use another one support to place the box straight in the opening for optimal results.

8



9



NL

- ⑧ Schroef de recirculatiebox met de hand (niet te strak!) aan met de bijgeleverde schroeven (meegeleverd).
- ⑨ Enkel bij gebruik van de uitblaasopening bovenaan of onderaan:
Kleef de mousse board aan de onderkant van het ronde koppelstuk (meegeleverd) en schroef deze vast op de geïnstalleerde recirculatiebox.

Plaats de koolstoffilters terug in de opening en sluit het rooster.

Bij het aansluiten van afvoerkanalen dienen deze aangesloten te worden op de voorziene uitblaasopeningen. Tape de verbindingen tussen de uitblaasopening en het afvoerkanaal goed af met aluminiumtape (meegeleverd 906.292)

FR

- ⑧ Visser la boîte de recirculation par la main (pas trop serrée) au moyen des vis fournies.
- ⑨ Uniquement lors du positionnement de la sortie de soufflage vers le haut ou vers le bas:
Coller le bord de mousse sur le côté inférieur de la pièce ronde d'accouplement (fournie) et visser celle-ci sur la boîte de recirculation installée.

Remettre en position les filtres à charbon dans l'ouverture et fermer la grille.

Dans le cas de conduits de vidange, raccorder ceux-ci sur les bouches de soufflage prévues. Bien fixer du ruban adhésif

DE

- ⑧ Schrauben Sie die Umluftbox von Hand mit den mitgelieferten Schrauben fest (Schrauben nicht zu fest andrehen!).
- ⑨ Nur bei Positionierung der Ausblasöffnung oben oder unten:
Kleben Sie die Schaumstoffplatte auf die Unterseite des runden Koppelstücks (mitgeliefert) und schrauben Sie dieses an der eingesetzten Umluftbox fest.

Setzen Sie die Kohlenstofffilter wieder in die Öffnung ein und schließen Sie das Gitter.

Wenn Ableitungskanäle angeschlossen werden, müssen sie mit den vorgesehenen Ausblasöffnungen verbunden werden. Wickeln Sie Aluminiumband (mitgeliefert 906.292) um die Verbindungsstellen zwischen der Ausblasöffnung und dem Ableitungskanal.

EN

- ⑧ Screw the recirculation box by hand (not too tight!) With the supplied screws.
- ⑨ Only when using the discharge opening at the top or bottom:
Stick the mousse board to the bottom of the round connector (supplied) and screw it onto the installed recirculation box.

Put the monoblock filters back in the opening and close the grid.

The duct must be connected to the openings on the recirculation box. Mount carefully with aluminum tape (supplied 906.292).

NOVY nv behoudt zich het recht voor te allen tijde en zonder voorbehoud de constructie en de prijzen van haar producten te wijzigen.
NOVY SA se réserve le droit de modifier à tout moment et sans réserve la fabrication et les prix de ses produits.
Die NOVY AG behält sich das Recht vor, zu jeder Zeit und ohne Vorbehalt die Konstruktion und die Preise ihrer Produkte zu ändern.
NOVY nv reserves the right at any time and without reservation to change the structure and the prices of its products.

NOVY

NOVY nv

Noordlaan 6
B - 8520 KUURNE
Tel. 056/36.51.00
Fax 056/35.32.51

E-mail: novy@novy.be
www.novy.be
www.novy.com

France: Tél: 0320.940662
Deutschland und Österreich: Tel: +49 (0)511.54.20.771
Nederland: Tel.: +31 (0)88-0119110
United Kingdom: +44 (0)207 866 2493
España: Tel.: +34 938 700 895
Italia: Tel.: +39 039.20.57.501