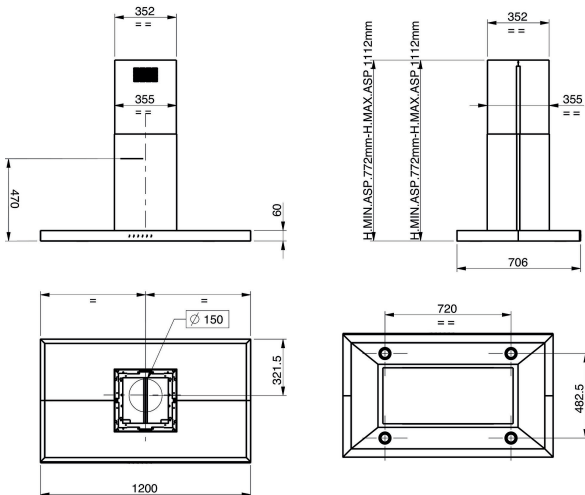


KEIPP 12020

12NC: 851351001000

EAN-Nummer: 8003437220951

KitchenAid



AUSSTATTUNG

| | |
|-------------------------------|---|
| Produktgruppe | Dunstabzugshaube |
| Farbe Gehäuse | Inox |
| Materialeigenschaft | Edelstahl/ Fingerabdruckschutz |
| Farbe Kamin | Inox |
| Material Kamin | Edelstahl |
| Bauart | Lüfterbaustein/ Zwischen- /Unterbaubauhaube |
| Art der Installation | Standgerät |
| Steuerung | Elektronisch |
| Bedienelemente | - |
| Dekorfähig | Nicht zutreffend |
| Lage Gebläse | Motor im Kamin |
| Art der Luftführung | Umrüstbar |
| Anschlusswert | 310 |
| Absicherung | 0,7 |
| Spannung | 220-240 |
| Frequenz | 50 |
| Länge Anschlusskabel | 150 |
| Steckerart | Schuko |
| Chimney height (mm) | 530-1125 |
| Höhe des Produkts; ohne Kamin | 470 |
| Gerätehöhe | 643 |
| Gerätebreite | 1200 |
| Gerätetiefe | 706 |
| Nischenhöhe minimal | 0 |
| Nischenbreite minimal | 0 |
| Nischentiefe | 0 |
| Nettogewicht | 40.8 |

TECHNISCHE DETAILS

| | |
|--|--------------------|
| Manuelle Bedienelemente | Knopf |
| Automatische Bedienelemente | - |
| Anzahl Gebläse | 1 |
| Gesamtgebläseleistung | 300 |
| Anzahl der Geschwindigkeitseinstellungen | 4 |
| Boost presence | Ja |
| Max. Gebläseleistung - Abluftbetrieb | 779 |
| Durchmesser der Rührschüssel | 779 |
| Max. Gebläseleistung - Umluftbetrieb | 416 |
| Höhe der Rührschüssel | 416 |
| Beleuchtungs-Effizienz (2010/30/EC) | Ein/Aus |
| Anzahl Lampen | 4 |
| Art der verwendeten Leuchten | LED |
| Gesamtleistung Lampen | 10 |
| Durchmesser Abluftstutzen | 150 |
| Rückstauklappe | Ja |
| Material Fettfilter | Aluminium waschbar |
| Geruchsfilter | Nein |

GERÄTEEIGENSCHAFTEN

| | |
|--|----|
| Lautstärke bei min. Drehzahl (2010/30/EC) | 56 |
| Lautstärke bei max. Drehzahl (2010/30/EC) | 66 |
| Geräuschpegel mit Schnellkoch-Position (Booster) | 0 |