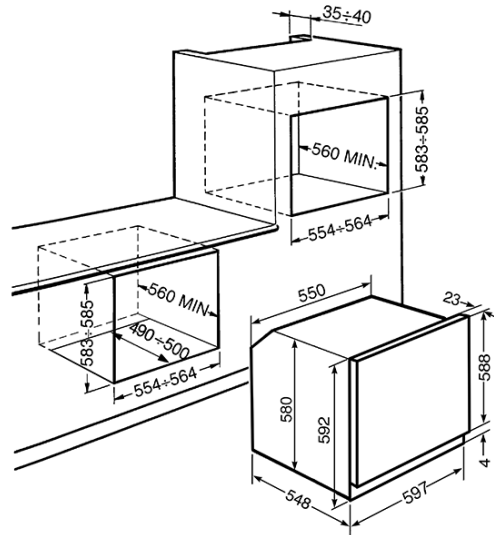


EINBAUBACKOFEN 60 CM, PYROLYSE, RESTYLING LINEA – DESIGN, SILBERGLAS, 10 BEHEIZUNGSARTEN, DAMPFUNTERSTÜTZT, 10 REZEPT-MEMORY, TFT - GRAFIK FARBDISPLAY, KLARTEXTANZEIGE, SOFT CLOSE, ENERGIE-EFFIZIENZKLASSE A+
 EAN13: 8017709257330



• Ästhetik/Ausstattung • Restyling Linea-Design • Vollglasfront in Silberglas mit Edelstahlapplikation • TFT-Grafik Farbdisplay, Touch-Screen Bedienung, Klartextanzeige • 10 Beheizungsarten • Sonderfunktionen: Auftauen nach Zeit, Auftauen nach Gewicht, Teller vorwärmen, Warmhalten, Hefestufe, Sabbath • 5 Dampfunterstützte Funktionen, • 4 Sonderfunktionen: Wassertankreinigung, Entkalken, Wasseraufnahme, Restwasserrückführung • 2 Pyrolyse-Reinigungsfunktionen • Backofen Multifunktion • ECO Backfunktion • TURBO-HEISSLUFT • GRILL-HEISSLUFT • SmartCooking Niedrigtemperaturgaren • Schnellaufheizung • 50 Automatikprogramme • 10 REZEPT-MEMORY für persönliche Programme • Keramik-Katalysator zur Geruchsneutralisierung • Programmuhr für Gardauer, automatische Start-/Endabschaltung, Kurzzeitwecker • Multilinguale Menüführung in 11 Sprachen • Akustisches Signal bei Programmende • Temperaturregelbereich 30° - 280°C • Backofenvolumen netto: 70 l • Backofenvolumen brutto: 79 l • 5 Backebenen • Einschubführungen verchromt • Ever Clean Emaillierung • 1 Teleskop – Vollauszug • 2 Halogenbeleuchtungen (2x40W) ECO Light - Funktion • Backraumausleuchtung bei geöffneter Gerätetür • Vollglasinnentür herausnehmbar • Abnehmbare Gerätetür mit SOFT CLOSE Komfort-Schließsystem • Sicherheit • Thermostatisch geregeltes Kühlgebläse mit ventilierter Türkühlung • Sicherheitsabschaltung der Beheizung und Ventilation bei Türöffnung • 4-fache Thermoverglasung "Cool door" • Sperrfunktion/Kindersicherung • Serienzubehör • 1 Teleskop-Vollauszug, 1 Ebene • 1 Backblech H = 40 mm • 1 Backblech H = 20 mm • 2 Grillroste mit Tiefensperre • 1 Auflagerost • Optionales Zubehör • GT1PV: Teleskop – Teilauszug, 1 Ebene, Edelstahl korrosionsgeschützt • GT1TV: Teleskop – Vollauszug, 1 Ebene, Edelstahl korrosionsgeschützt • BN620-1: Backblech H=20 mm • BN640: Backblech/Fettpanne H=40 mm • BVG: Glaspfanne + Auflagerost H=30 mm • BNP608T*: Backblech teflonbeschichtet H=8 mm • PRTX: Pizzastein mit Griffen • PALPZ: Pizzaschieber • PR3845X: Abdeckleiste Möbelkante, Edelstahl • *Nicht verwendbar mit Teleskopauszügen • Technische Daten • El. Gesamtanschlusswert: 3,0 kW • Spannung/Frequenz: 220-240 V/50/60Hz ~ 1N • ECOlogic Programmoption: Leistungsbegrenzung auf 2,3 kW (Anschlussleistung) Showroom Ausstellungsschaltung programmierbar • Energieverbrauch • Bei konventioneller Beheizung: 1,09 kWh/Zyklus • Bei ventilierter Beheizung: 0,68 kWh/Zyklus Energieeffizienzklasse A+ • Werte nach Verordnung (EU) 65/2014

Funktionen



Ausstattungsmerkmale