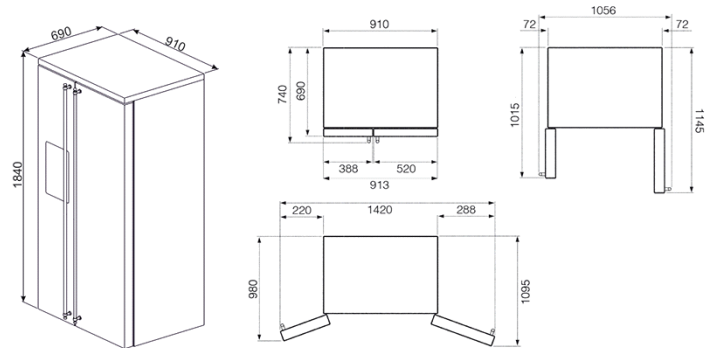


Standkühl-Gefrierkombination 90cm, 100% NO FROST, Creme, Messing-Antik-Design, Side-by-Side, Crushed-Ice, Spender für Eiswürfel und Trinkwasser, Energieeffizienzklasse A+
EAN13: 8017709198985



- Gerätegehäuse / Türen in Creme • 2 Türgriffe und SMEG-Logo im Messing-Antik-Design • 100% NO FROST • Elektronische Temperatursteuerung • LCD-Display, Touch Control, weiße Beleuchtung, getrennte Temperaturregelung, extern bedienbar • Beleuchteter Spender für Trinkwasser, Eiswürfel und Crushed-Ice • Funktion Eco • Funktion Holiday • Funktion Kindersicherung/Tastensperre • Akustischer/optischer Temperatur-Türalarm • Antibakteriell wirkende Türdichtung • Externer Frischwasserfilter • KÜHLTEIL RECHTS: • Gesamtnutzinhalt: 368 l • MultiFlow-Umluftkühlung • Funktion Automatik-Schnellkühlen • LED-Innenbeleuchtung • 3 Schubladen transparent, rollengeführt, Zierblenden in Metall-Optik • Active Fresh Blue Light für längere vitaminreiche Frische von Obst und Gemüse (unterstützt die Photosynthese) • 1 Life Plus 0°C-Zone • 4 Ablageböden aus Sicherheitsglas herausnehmbar, Zierleisten in Metall-Optik • 1 Eierablage • INNENTÜR - AUSSTATTUNG RECHTS: • 4 Mehrzweck Türablagen transparent, Zierleisten in Metall-Optik • 1 Flaschenablage transparent, Zierblende in Metall-Optik • GEFRIERTEIL LINKS: • Gesamtnutzinhalt: 176 l • Externer Eiswürfel und Trinkwasserspender • Funktion Automatik-Schnellgefrieren • 1 Schnellgefrierzone • 2 Schubladen transparent, rollengeführt, Zierleisten in Metall-Optik • 5 Ablagen aus Sicherheitsglas herausnehmbar, Zierleisten in Metall-Optik • LED-Innenbeleuchtung • Akustischer/optischer Temperatur-/Türalarm • INNENTÜR - AUSSTATTUNG LINKS: • 2 Mehrzweck Türablagen transparent, Zierleisten in Metall-Optik • TECHNISCHE DATEN: • Energieeffizienzklasse A+ • El. Gesamtanschlusswert: 165 W • Spannung/Frequenz: 230-240V/50Hz ~ 1N • Energieverbrauch/Jahr: 471 kWh/a • Klimaklasse: N - T • Gefriervermögen: 13 kg/24h • Störlagerzeit: 8h • Geräuschemission: 43 dB(A) re 1pW • Werte nach Verordnung (EU) 1060/2010

Funktionen



Ausstattungsmerkmale