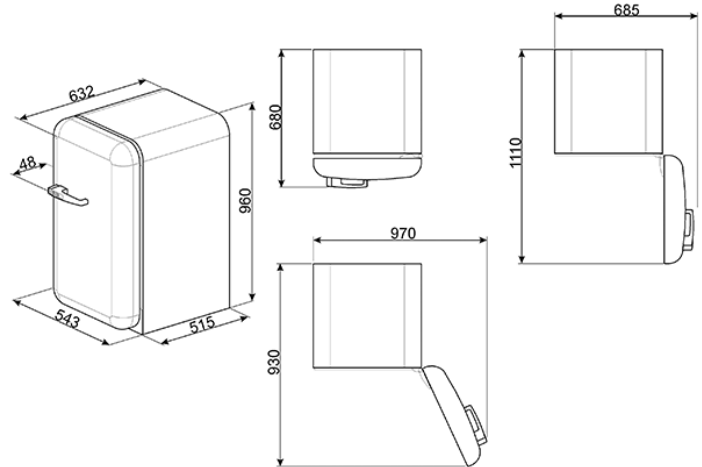


Standkühlschrank mit Gefrierfach,
Rot, Rechtsanschlag,
Energieeffizienzklasse A+
EAN13: 8017709133177



Designer Kitchen & Bathroom Awards 2015

- **KÜHLTEIL:** • Gesamtnutzzinhalt 101 l • Regelbare Temperatursteuering • Abtauautomatik • LED-Innenbeleuchtung • 3 Abstellflächen aus Sicherheitsglas, davon 2 variabel höhenverstellbar • 1 Behälter transparent für Obst/Gemüse • **INNENTÜR- AUSSTATTUNG:** • 1 Türablage für Butter/ Käse und transparenter Klappabdeckung • 1 Türablage universal • 1 Eierablage herausnehmbar • 1 Flaschenbord mit Kippschutz • **GEFRIERTEIL:** • Gesamtnutzzinhalt 13 l • 1 Eiswürfelschale • **TECHNISCHE DATEN:** • Energieeffizienzklasse A+ • El. Gesamtanschlusswert: 65 W • Spannung/ Frequenz: 220- 240V/ 50Hz ~ • Jahresenergieverbrauch in Kilowattstunden: 169 kWh/ a • Klimaklasse: SN • Gefriervermögen: 2 kg/ 24 h • Störlagerzeit: 10 h • Geräuschemission: 37 dB(A) re 1pW • Bei 90° Türöffnungswinkel muss auf der • Scharnierseite ein Wandabstand von • 175mm berücksichtigt werden. • Werte nach Verordnung (EU) 1060/2010

Funktionen

A+ Ausstattungsmerkmale

Auch lieferbar

- FAB10LR - Rot, Linksanschlag • FAB10RP - Creme, Rechtsanschlag • FAB10LP - Creme, Linksanschlag • FAB10RO - Orange, Rechtsanschlag • FAB10LO - Orange, Linksanschlag • FAB10RNE - Schwarz, Rechtsanschlag • FAB10LNE - Schwarz, Linksanschlag • FAB10RUJ - Union Jack, Rechtsanschlag • FAB10LUJ - Union Jack, Linksanschlag