

**Schrankhaube
Fusion Pro 60 cm
Weiß**

EAN 5414425221936



Energie-Label

▪ Energieeffizienzklasse (EEIDunsthaube)	A+
▪ Jährlicher Energieverbrauch (kWh/Jahr) (AECDunsthaube)	33,3
▪ Lüfter-Effizienzklasse (FDEDunsthaube)	A
▪ Beleuchtung-Effizienzklasse (LEDunsthaube)	A
▪ Fettfilter-Effizienzklasse (GFEDunsthaube)	C

Funktionen & Eigenschaften

▪ Motor	Integriert
▪ Integrierte Schalldämmung	Integriert
▪ Umluft	Optional
▪ InTouch Funktion	Standard
▪ Auto stop	▪
▪ Nachlaufzeit (Minuten)	10
▪ Metallfettfilter	8740050
▪ Anzahl Metallfettfilter	2
▪ Bedienung	Touch sensorbedienung
▪ Geschwindigkeitsstufen	3 + power
▪ Powerstufe mit automatischer Zurückschaltung (Minuten)	6

Abmessungen

▪ Gerätemaße (BxTxH)	600 x 310 x 340
▪ Ausschnitt (BxT) (mm)	x
▪ Minimale Abmessung Schrank (BxTxH) (mm)	600 x 310 x 340
▪ Korpusstärke (mm)	16, 18, 19
▪ Montagehöhe zwischen Arbeitsplatte und Unterseite Dunsthaube mit Induktionskochfeld (Hmin-Hmax) (mm)	500 - 750
▪ Montagehöhe zwischen Arbeitsplatte und Unterseite Dunsthaube mit Gaskochfeld (Hmin-Hmax) (mm)	650 - 750
▪ Montagehöhe zwischen Arbeitsplatte und Unterseite Dunsthaube mit elektrischem oder keramischem Kochfeld (Hmin-Hmax) (mm)	500 - 750
▪ Durchmesser Abluftstutzen (mm)	150
▪ Position Auslaß	Oben

Beleuchtung

▪ Typ der Funktionsbeleuchtung	Led strip
▪ Funktionsbeleuchtung dimmbar	▪
▪ Anzahl der Lichtpunkte Funktionsbeleuchtung	1
▪ Gesamtverbrauch Funktionsbeleuchtung (W)	10
▪ Temperatur Funktionsbeleuchtung	3000

Leistung & Geräusch

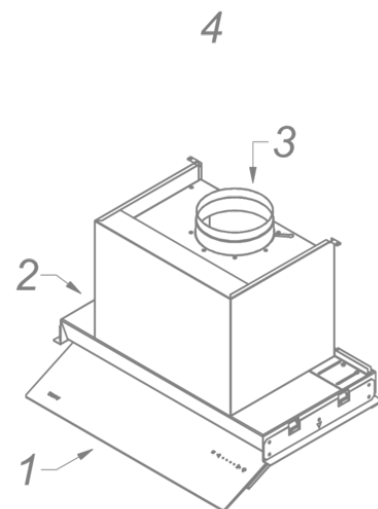
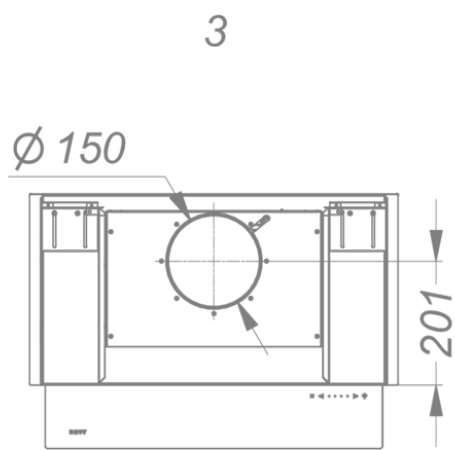
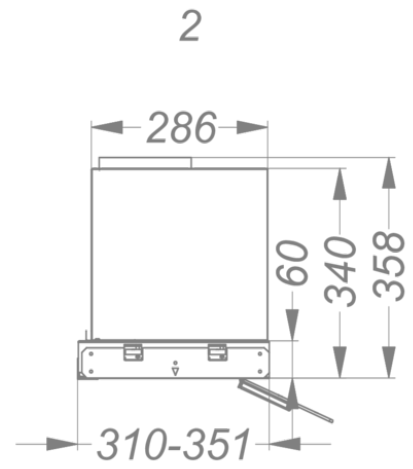
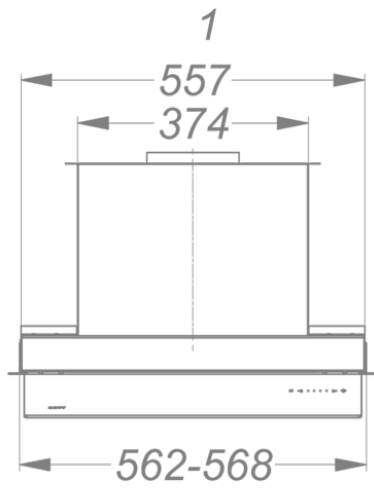
▪ Motorleistung freiblasend (m³/h)	815
------------------------------------	-----

Leistung & Geräusch

▪ Motorleistung Abluft Stufe 1 (m³/h) / max. Druck Abluft Stufe 1 (Pa)	395 / 174
▪ Motorleistung Abluft Stufe 2 (m³/h) / max. Druck Abluft Stufe 2 (Pa)	535 / 353
▪ Motorleistung Abluft Stufe 3 (m³/h) / max. Druck Abluft Stufe 3 (Pa)	608 / 389
▪ Motorleistung Abluft max. Powerstufe (m³/h) (Qboost) / max. Druck Abluft max. Powerstufe (Pa)	682 / 390
▪ Schalldruckpegel Abluft Stufe 1 (dB(A)) / Schalleistungspegel Abluft Stufe 1 (dB(A))	36 / 48
▪ Schalldruckpegel Abluft Stufe 2 (dB(A)) / Schalleistungspegel Abluft Stufe 2 (dB(A))	44 / 56
▪ Schalldruckpegel Abluft Stufe 3 (dB(A)) / Schalleistungspegel Abluft Stufe 3 (dB(A))	47 / 59
▪ Schalldruckpegel Abluft max. Powerstufe (dB(A)) / Schalleistungspegel Abluft max. Powerstufe (dB(A)) (LWAboost)	50 / 62

Technische Eigenschaften

▪ Maximale Leistung (W)	115
▪ Spannung (V)	230
▪ Frequenz (Hz)	50
▪ Leistungsaufnahme im Stand-by-Modus (Ps)(W)	0,25
▪ Gewicht (kg)	11,2
▪ Kabellänge (m)	1,1



Installationszubehör

Rückwand & Schachtverlängerung

- 88408170

Schachtverlängerung

Additional accessories

- 840029

Fernbedienung

Umluft Zubehör

Umluft kit



8740400

Umluftset mit Monoblock Fusion Pro / Advanced

