

Preisliste Deutschland

inkl. MwSt.

2024/25



Inhalt

4	CombiSteamer und CombairSteamer	88	Dunstabzüge
6	Produktvergleich CombiSteamer und CombairSteamer	90	Produktvergleich Deckenhauben, Tischlüfter, Inselhauben und Wandhauben
15	Ausstattung und Zubehör CombiSteamer und CombairSteamer	93	Produktvergleich Einbaudunstabzüge und Lüfterbausteine
18	Maßzeichnungen	96	Zubehör Dunstabzüge
20	Backöfen	98	Umluftfilter
22	Produktvergleich Backöfen	100	Maßzeichnungen
31	Ausstattung und Zubehör Backöfen	106	Geschirrspüler
33	Maßzeichnungen	108	Produktvergleich Geschirrspüler
34	Schubladen	112	Ausstattung und Zubehör
37	Vakuumschubladen	113	Maßzeichnungen
38	Wärmeschubladen	118	Kühl- und Gefriergeräte
40	Systemschubladen	120	Produktvergleich Supreme Line
41	Ausstattung und Zubehör	123	Maßzeichnungen
42	Maßzeichnungen	125	Produktvergleich Kühl- und Gefriergeräte
46	Mikrowelle	130	Ausstattung und Zubehör
52	Coffee-Center	132	Maßzeichnungen
54	Coffee-Center	134	Produktvergleich Weinkühler
56	Zubehör Coffee-Center	137	Maßzeichnungen
57	Maßzeichnungen	140	RefreshButler
58	Kochfelder	144	Maßzeichnungen
60	Produktvergleich Kochfelder Induktion		
69	Zubehör		
70	Maßzeichnungen Kochfelder Induktion		
80	Produktvergleich Gas		
83	Zubehör		
84	Maßzeichnungen		



Tauchen Sie ein in die digitale V-ZUG Welt
Hintergrundinformationen, Videos und Bilder: Hinter jedem QR-Code steckt etwas Interessantes. Erfahren Sie mehr über Ihr Lieblingsprodukt, studieren Sie die neuesten Funktionen und profitieren Sie von ergänzenden Beiträgen.



10 Jahresgarantie von V-ZUG. Langfristig an Ihrer Seite.

Wir sind bestrebt, unseren Kundinnen und Kunden einen außergewöhnlichen Service zu bieten, und zwar auf möglichst nachhaltige Weise. Deshalb erhalten unsere Kunden auf jedes Gerät eine erweiterte Garantie. Das ist Schweizer Perfektion für Ihr Zuhause.

Bei der Herstellung unserer Produkte legen wir großen Wert auf hochwertige Qualität, eine lange Lebensdauer, Präzision und einen umfassenden Schutz.

Diese Qualitäten tragen dazu bei, dass unsere Kundinnen und Kunden ihre individuellen Vorstellungen in die Tat umsetzen können.

Was auch immer unsere Kundinnen und Kunden sich vorstellen, was immer sie kreieren und perfektionieren wollen: Auf V-ZUG können sie sich zuhause verlassen – ganze zehn Jahre lang.



Mehr unter: vzug.com/de/de/warrantyregistration



10
JAHRE
GARANTIE



Swiss perfection for your home. Since 1913.

CombiSteamer und CombairSteamer

Mit unseren CombiSteamern erzielen Sie zu Hause kulinarische Ergebnisse auf Profi-Niveau. Die sanfte Kraft des Dampfes ermöglicht eine präzise Steuerung von Temperatur und Feuchtigkeit: Der Eigengeschmack der Speisen wird hervorgehoben und eine gleichbleibend hervorragende Textur gewährleistet.

Ein Dampfgarer für jeden Bedarf

Ein Gerät, das alles kann oder zwei Öfen für flexibles Kochen – mit unseren Geräten kochen Sie ganz nach Ihren persönlichen Vorlieben. Unser Sortiment umfasst jetzt ein Gerät, mit dem Speisen noch schneller zubereitet werden können.

Wir bieten eine Reihe von Modellen an, die den Anforderungen des flexiblen Kochens gerecht werden. Sie haben die Wahl zwischen CombiSteamern und CombairSteamern.

Schonendes Dämpfen in unseren Steamern ist ein Erfolgsrezept beim Garen von Gemüse, Fisch und anderen Speisen. Mit seiner Regenerationsfunktion bietet der Dampfgarer praktische Alltagshilfen – um vorgegarte Speisen schnell und einfach gesund und zuverlässig aufzuwärmen.

CombiSteamer

Seit über zwanzig Jahren kombinieren unsere beliebten CombiSteamer Dampffunktionen mit Heißluft zu perfekten Ergebnissen. Beim Zartgaren oder Profi-Backen beispielsweise sorgt die Heißluft für eine gute Hitze, während der Dampf und das Electronic Steam System (ESS) für eine angemessene Luftfeuchtigkeit sorgen. So trocknen die Lebensmittel nicht aus und ihre Oberfläche bleibt knusprig und goldbraun. CombiSteamer gibt es in den Komfortstufen V4000 und V6000. Sie sind die perfekte Ergänzung für einen Backofen – die beiden Geräte bieten volle Flexibilität beim Kochen.

Unser neuer CombiSteamer V6000 PowerSteam bietet noch mehr Möglichkeiten in einem einzigen Gerät. Er kombiniert einen vollwertigen CombiSteamer mit einer hochwertigen Mikrowelle. Die gleichzeitige Nutzung der drei Betriebsarten Heißluft, Dampf und Mikrowelle ermöglicht einzigartige Garprozesse, schneller aber schonender, wie es nur Dampf kann.

CombairSteamer

Unsere CombairSteamer sind funktionsreiche Backöfen mit zusätzlichen Dampffunktionen. Sie bieten die klassischen Funktionen eines Backofens wie Heißluft, Ober-/Unterhitze und Grill und können bei Bedarf auch bestimmte Funktionen eines Dampfgarers aktivieren. CombairSteamer sind als Einstiegsmodelle V2000 und Topmodelle V6000 erhältlich.

Excellence Line: markant und doch elegant

Die Geräte der Excellence Line sind in den Komfortstufen V2000, V4000 und V6000 erhältlich. In der Komfortstufe V6000 sind sie auf Wunsch grifflos und passen so perfekt in grifflose Küchen.

Gerätegrößen

Unterschiedliche Höhen ermöglichen es, Küchen individuell zu gestalten und mehrere Geräte neben- oder übereinander zu kombinieren oder beispielsweise mit einem WineCooler als Block zu kombinieren.

Standardgeräte



60 cm

60 cm

In dieser Größe erhältliche Geräte:
CombairSteamer
Backöfen

Kompaktgeräte



45 cm

60 cm

In dieser Größe erhältliche Geräte:
CombiSteamer
Backöfen
CoffeeCenter
Combi Miwell
WineCooler

Grand



45 cm

90 cm

In dieser Größe erhältliche Geräte:
CombiSteamer

Produktvergleich - Excellence Line

CombiSteamer und CombairSteamer

	CombairSteamer V6000	CombairSteamer V2000	CombiSteamer V6000 45L Grand
Seite im Prospekt	8	9	10
Ausführungen			
Spiegelglas schwarz Platinum Pearl	● ● ○	● ● ○	● ● ●
AutoDoor	●*		●*
LED-Beleuchtung Halogenbeleuchtung	● ○	○ ●	● ○
Beleuchtung automatisch mit Türöffnung	●		●
Garraumvolumen (l) 69 68 49 41	● ○ ○ ○	● ○ ○ ○	○ ● ○ ○
Gerätehöhe (cm) 60 45	● ○	● ○	○ ●
Gerätbreite (cm) 90 60	○ ●	○ ●	● ○
Garraum Edelstahl			●
Garraum DualEmail	●	●	
Energieeffizienzklasse	A+	A+	A
Exklusive V-ZUG-Ausstattung			
Vacuisine gradgenaue Einstellung	● ●	● ●	● ●
Doppeltes Heißluftgebläse mit TwinHeat			●
GarAutomatik mit Climate Control System (CCS)	●		●
Zartgaren	●		●
Regeneration PowerRegeneration Regenerationsautomatik	● ○ ●	● ○ ○	● ○ ●
Profi-Backen	●	●	●
Gargutsensor	●		●
Electronic Steam System (ESS)	●	●	●
Integrierte Rezepte Favoriten EasyCook	● ● ●	●** ● ○	● ● ●
Eigene Rezepte	●		●
V-ZUG-Home	●	●	●
Einstellungen			
Steam PowerSteam	● ○	● ○	● ○
Ober-/Unterhitze feucht/Eco	●	●	
Heißluft/Heißluft mit Beschwadern/feucht/Eco	●	●	●
Power Heißluft/ Power Heißluft mit Dampf			
Max. Temperatur für Heißluft Ober- und Unterhitze	230 230	230 230	230 -
PizzaPlus	●	●	
Grill Grill mit Umluft	● ●	● ●	● ●
Mikrowellenfunktion			
Auftaufunktion			
Wellness	●	●	●
Hygiene	●	●	●
Warmhalten	●	●	●
Bedienung und Anzeige			
Funktion Festwasseranschluss/Dampfabbau			
Entkalkungsprogramm	●	●	●
Personalisierbarer TouchScreen mit CircleSlider	●	●	●
Sprachen	16	16	16
Uhrzeitanzeige Timerfunktion	● ●	● ●	● ●
Automatische Umstellung Sommer-/Winterzeit	●	●	●
Vollauszüge	●*	●*	●

● vorhanden | ○ nicht vorhanden | * optional | ** Rezepte können nach dem Kauf eines Rezeptbuchs aktiviert werden

CombiSteamer V6000 PowerSteam	CombiSteamer V6000	CombiSteamer V4000
11	12	14
● ● ●	● ● ●	● ● ○
●*	●*	
● ○	● ○	○ ●
●	●	●
○ ○ ○ ●	○ ○ ● ○	○ ○ ● ○
○ ●	○ ●	○ ●
○ ●	○ ●	○ ●
●	●	●
A	A++	A++
● ●	● ●	● ●
●	●	●
●	●	●
● ● ●	● ○ ●	● ○ ○
●	●	●
●	●	●
●	●	●
● ● ●	● ● ●	●** ● ●
●	●	●
●	●	●
● ●	● ○	● ○
●	●	●
●		
230 -	230 -	230 -
●		
●		
●	●	●
●	●	●
●	●	●
	●*	
●	●	●
●	●	●
16	16	16
● ●	● ●	● ●
●	●	●
	●*	●*

AutoDoor



Spiegelglas Schwarz



Spiegelglas Platinum



Spiegelglas Schwarz



Spiegelglas Platinum



CompairSteamer V6000 60 AutoDoor

Das hochwertige Kombigerät mit allen Back- und Steam-Funktionen lässt sich dank AutoDoor komfortabel bedienen.

Ausstattung



Bedienung und Anzeige

- Vollfarbiges Grafikdisplay
- Touchscreen mit CircleSlider
- Personalisierbares Display
- Anzahl Sprachen in der Anzeige 16
- Leichte Türreinigung
- SoftOpen und SoftClose
- Tageszeitanzeige
- Timerfunktion
- Schnelles Aufheizen des Garraums mit Vorheizen
- Garraum DualEmail
- **Rezeptbuch inbegriffen**
- **Automatisches Licht bei Programmende**
- EasyCook mit Filterfunktionen
- **3-Punkt-Gargutsensor**
- **Beleuchtung LED**
- **Regenerierautomatik, Zartgaren, GarAutomatik**
- Automatisches Auskühlen
- AutoDoor

Geräteinformationen

Maße (H x B x T) 598 x 597 x 596 mm
Anschluss 220-240V~ 3700W 16A



Ausführung	Artikelnummer	Preis exkl. / inkl.
AutoDoor		
Spiegelglas Schwarz	2304900007	5492,- / 6535,-
Spiegelglas Platinum	2304900012	5492,- / 6535,-

CompairSteamer V6000 60

Alle Back- und Steam-Funktionen in einem hochwertigen Gerät für alle Fälle.

Ausstattung



Bedienung und Anzeige

- Vollfarbiges Grafikdisplay
- Touchscreen mit CircleSlider
- Personalisierbares Display
- Anzahl Sprachen in der Anzeige 16
- Leichte Türreinigung
- SoftOpen und SoftClose
- Tageszeitanzeige
- Timerfunktion
- Schnelles Aufheizen des Garraums mit Vorheizen
- Garraum DualEmail
- **Rezeptbuch inbegriffen**
- **Automatisches Licht bei Programmende**
- EasyCook mit Filterfunktionen
- **3-Punkt-Gargutsensor**
- **Beleuchtung LED**
- **Regenerierautomatik, Zartgaren, GarAutomatik**

Geräteinformationen

Maße (H x B x T) 598 x 597 x 596 mm
Anschluss 220-240V~ 3700W 16A



Ausführung	Artikelnummer	Preis exkl. / inkl.
Standardgerät		
Spiegelglas Schwarz	2303800009	4992,- / 5940,-
Spiegelglas Platinum	2303800014	4992,- / 5940,-

Für den Einbau von 2 Geräten übereinander benötigen Sie ein Winkelset - Artikel K50572
 Beim Zubehör finden Sie einen Vollauszug - Artikel 1245911



Spiegelglas Schwarz



Spiegelglas Platinum



CombiSteamer V2000 60

Das kompatible Back- und Steam-Gerät ist ideal, wenn ein Geräteaustausch gewünscht ist.

Ausstattung



Bedienung und Anzeige

- Vollfarbiges Grafikdisplay
- Touchscreen mit CircleSlider
- Personalisierbares Display
- Anzahl Sprachen in der Anzeige 16
- Leichte Türreinigung
- SoftOpen und SoftClose
- Tageszeitanzeige
- Timerfunktion
- Schnelles Aufheizen des Garraums mit Vorheizen
- Garraum DualEmail
- Rezeptbuch kostenpflichtig erhältlich

Geräteinformationen

Maße (H x B x T) 598 x 597 x 596 mm
Anschluss 220-240 V~ 3700 W 16 A



Ausführung	Artikelnummer	Preis exkl. / inkl.
Standardgerät		
Spiegelglas Schwarz	2303600007	3992,- / 4750,-
Spiegelglas Platinum	2303600012	3992,- / 4750,-

Für den Einbau von 2 Geräten übereinander benötigen Sie ein Winkelset - Artikel K50572
 Beim Zubehör finden Sie einen Vollauszug - Artikel 1245911

AutoDoor



Spiegelglas Schwarz



Spiegelglas Platinium



Spiegelglas Schwarz



Spiegelglas Platinium



Spiegelglas Pearl



CombiSteamer V6000 45L Grand AutoDoor

Der 90 cm breite CombiSteamer mit automatischer Türöffnung/-schliessung vereint die Vorteile von Dampf und Heissluft und überzeugt mit Größe und Ästhetik.

Ausstattung



Bedienung und Anzeige

- Vollfarbiges Grafikdisplay
- Touchscreen mit CircleSlider
- Personalisierbares Display
- Automatisches Licht bei Programmende
- Beleuchtung LED
- Leichte Türreinigung
- SoftOpen und SoftClose
- Tageszeitanzeige
- Timerfunktion
- Schnelles Aufheizen des Garraums mit Vorheizen
- Garraum Edelstahl
- EasyCook mit Filterfunktionen
- 3-Punkt-Gargutsensor
- Rezeptbuch inbegriffen
- **AutoDoor**
- **Automatisches Auskühlen**

Geräteinformationen

Maße (H x B x T) 454 x 897 x 570 mm
Anschluss 220-240V~ 3700W 16A



Ausführung	Artikelnummer	Preis exkl. / inkl.
AutoDoor		
Spiegelglas Schwarz	2304600007	8315,- / 9895,-
Spiegelglas Platinium	2304600012	8315,- / 9895,-

CombiSteamer V6000 45L Grand

Der 90 cm breite CombiSteamer vereint die Vorteile von Dampf und Heissluft und überzeugt mit Größe und Ästhetik.

Ausstattung



Bedienung und Anzeige

- Vollfarbiges Grafikdisplay
- Touchscreen mit CircleSlider
- Personalisierbares Display
- Automatisches Licht bei Programmende
- Beleuchtung LED
- Leichte Türreinigung
- SoftOpen und SoftClose
- Tageszeitanzeige
- Timerfunktion
- Schnelles Aufheizen des Garraums mit Vorheizen
- Garraum Edelstahl
- EasyCook mit Filterfunktionen
- 3-Punkt-Gargutsensor
- Rezeptbuch inbegriffen

Geräteinformationen

Maße (H x B x T) 454 x 897 x 570 mm
Anschluss 220-240V~ 3700W 16A



Ausführung	Artikelnummer	Preis exkl. / inkl.
Standardgerät		
Spiegelglas Schwarz	2303400007	7895,- / 9395,-
Spiegelglas Platinium	2303400012	7895,- / 9395,-
Spiegelglas Pearl	2303400017	7895,- / 9395,-

Für den Einbau von 2 Geräten übereinander benötigen Sie ein Winkelset - Artikel K50572 Vollauszüge inbegriffen

AutoDoor



Spiegelglas Schwarz



Spiegelglas Platinum



Spiegelglas Schwarz



Spiegelglas Platinum



Spiegelglas Pearl



CombiSteamer V6000 45M PowerSteam AutoDoor

Der schnellste CombiSteamer mit integrierter Inverter-Mikrowelle und automatischer Türöffnung/-schliessung für bis zu 40% Zeitersparnis bei exzellenten Garergebnissen.

Ausstattung



Bedienung und Anzeige

- Vollfarbiges Grafikdisplay
- Touchscreen mit CircleSlider
- Personalisierbares Display
- Automatisches Licht bei Programmende
- Beleuchtung LED
- SoftOpen und SoftClose
- Tageszeitanzeige
- Timerfunktion
- Schnelles Aufheizen des Garraums mit Vorheizen
- Garraum Edelstahl
- EasyCook mit Filterfunktionen
- 3-Punkt-Gargutsensor
- Rezeptbuch inbegriffen
- Mikrowelle: 50 - 1000 W
- PowerHeißluft, PowerHeißluft mit Beschwadern
- PowerRegeneration
- **AutoDoor**
- **Automatisches Auskühlen**

Geräteinformationen

Maße (H x B x T)	454 x 597 x 569 mm		
Anschluss	380-415 V 2N~	5100 W	16 A
	220-240 V~	5100 W	25 A
	220-240 V~	3700 W	16 A



Ausführung	Artikelnummer	Preis exkl. / inkl.
AutoDoor		
Spiegelglas Schwarz	2304700004	6697,- / 7970,-
Spiegelglas Platinum	2304700010	6697,- / 7970,-

CombiSteamer V6000 45M PowerSteam

Der schnellste CombiSteamer mit integrierter Inverter-Mikrowelle für bis zu 40% Zeitersparnis bei exzellenten Garergebnissen.

Ausstattung



Bedienung und Anzeige

- Vollfarbiges Grafikdisplay
- Touchscreen mit CircleSlider
- Personalisierbares Display
- Automatisches Licht bei Programmende
- Beleuchtung LED
- SoftOpen und SoftClose
- Tageszeitanzeige
- Timerfunktion
- Schnelles Aufheizen des Garraums mit Vorheizen
- Garraum Edelstahl
- EasyCook mit Filterfunktionen
- 3-Punkt-Gargutsensor
- Rezeptbuch inbegriffen
- Mikrowelle: 50 - 1000 W
- PowerHeißluft, PowerHeißluft mit Beschwadern
- PowerRegeneration

Geräteinformationen

Maße (H x B x T)	454 x 597 x 569 mm		
Anschluss	380-415 V 2N~	5100 W	16 A
	220-240 V~	5100 W	25 A
	220-240 V~	3700 W	16 A



Ausführung	Artikelnummer	Preis exkl. / inkl.
Standardgerät		
Spiegelglas Schwarz	2304100007	6197,- / 7375,-
Spiegelglas Platinum	2304100012	6197,- / 7375,-
Spiegelglas Pearl	2304100017	6197,- / 7375,-

Für den Einbau von 2 Geräten übereinander benötigen Sie ein Winkelset - Artikel K50572

Festwasser-anschluss

Festwasser-anschluss



Spiegelglas Schwarz



Spiegelglas Platinum



Spiegelglas Schwarz



Spiegelglas Platinum



Spiegelglas Pearl



CombiSteamer V6000 45F AutoDoor

Der Festwasseranschluss und die automatische Türöffnung/-schliessung bieten Komfort auf höchstem Niveau.

Ausstattung



Bedienung und Anzeige

- Vollfarbiges Grafikdisplay
- Touchscreen mit CircleSlider
- Personalisierbares Display
- Anzahl Sprachen in der Anzeige 16
- Leichte Türreinigung
- SoftOpen und SoftClose
- Tageszeitanzeige
- Timerfunktion
- Schnelles Aufheizen des Garraums mit Vorheizen
- Garraum Edelstahl
- **Rezeptbuch inbegriffen**
- Automatisches Licht bei Programmende
- EasyCook mit Filterfunktionen
- 3-Punkt-Gargutsensor
- Beleuchtung LED
- **Regenerierautomatik, ProfiBacken, GarAutomatik**
- Festwasseranschluss
- Automatisches Auskühlen
- AutoDoor

Geräteinformationen

Maße (H x B x T) 454 x 597 x 596 mm
Anschluss 220-240V~ 3700W 16A



Ausführung	Artikelnummer	Preis exkl. / inkl.
AutoDoor, Festwasseranschluss		
Spiegelglas Schwarz	2304500004	6197,- / 7375,-
Spiegelglas Platinum	2304500009	6197,- / 7375,-

CombiSteamer V6000 45F

Das beliebte Kombigerät mit Festwasseranschluss für höchsten Komfort beim Dämpfen und Backen.

Ausstattung



Bedienung und Anzeige

- Vollfarbiges Grafikdisplay
- Touchscreen mit CircleSlider
- Personalisierbares Display
- Anzahl Sprachen in der Anzeige 16
- Leichte Türreinigung
- SoftOpen und SoftClose
- Tageszeitanzeige
- Timerfunktion
- Schnelles Aufheizen des Garraums mit Vorheizen
- Garraum Edelstahl
- **Rezeptbuch inbegriffen**
- Automatisches Licht bei Programmende
- EasyCook mit Filterfunktionen
- 3-Punkt-Gargutsensor
- Beleuchtung LED
- **Regenerierautomatik, ProfiBacken, GarAutomatik**
- Festwasseranschluss

Geräteinformationen

Maße (H x B x T) 454 x 597 x 596 mm
Anschluss 220-240V~ 3700W 16A



Ausführung	Artikelnummer	Preis exkl. / inkl.
Festwasseranschluss		
Spiegelglas Schwarz	2303300004	5097,- / 6065,-
Spiegelglas Platinum	2303300014	5097,- / 6065,-
Spiegelglas Pearl	2303300005	5097,- / 6065,-

Für den Einbau von 2 Geräten übereinander benötigen Sie ein Winkelset - Artikel K50572
 Beim Zubehör finden Sie einen Vollauszug - Artikel 1245912
 Optional kann ein Ablaufschlauch mit 5 m Länge bestellt werden - Artikel 1012933

AutoDoor



Spiegelglas Schwarz



Spiegelglas Platinum



Spiegelglas Schwarz



Spiegelglas Pearl



CombiSteamer V6000 45 AutoDoor

Dämpfen und Backen auf höchster Ausstattungsstufe mit automatischer Türöffnung und -schliessung.

Ausstattung



Bedienung und Anzeige

- Vollfarbiges Grafikdisplay
- Touchscreen mit CircleSlider
- Personalisierbares Display
- Anzahl Sprachen in der Anzeige 16
- Leichte Türreinigung
- SoftOpen und SoftClose
- Tageszeitanzeige
- Timerfunktion
- Schnelles Aufheizen des Garraums mit Vorheizen
- Garraum Edelstahl
- **Rezeptbuch inbegriffen**
- Automatisches Licht bei Programmende
- EasyCook mit Filterfunktionen
- 3-Punkt-Gargutsensor
- Beleuchtung LED
- **Regenerierautomatik, ProfiBacken, GarAutomatik**
- Automatisches Auskühlen
- AutoDoor

Geräteinformationen

Maße (H x B x T) 454 x 597 x 596 mm
Anschluss 220-240V~ 3700W 16A



Ausführung	Artikelnummer	Preis exkl. / inkl.
AutoDoor		
Spiegelglas Schwarz	2304300004	5097,- / 6065,-
Spiegelglas Platinum	2304300009	5097,- / 6065,-

CombiSteamer V6000 45

Das beliebte Kombigerät mit höchstem Komfort zum Dämpfen und Backen.

Ausstattung



Bedienung und Anzeige

- Vollfarbiges Grafikdisplay
- Touchscreen mit CircleSlider
- Personalisierbares Display
- Anzahl Sprachen in der Anzeige 16
- Leichte Türreinigung
- SoftOpen und SoftClose
- Tageszeitanzeige
- Timerfunktion
- Schnelles Aufheizen des Garraums mit Vorheizen
- Garraum Edelstahl
- **Rezeptbuch inbegriffen**
- Automatisches Licht bei Programmende
- EasyCook mit Filterfunktionen
- 3-Punkt-Gargutsensor
- **Beleuchtung LED**
- **Regenerierautomatik, ProfiBacken, GarAutomatik**

Geräteinformationen

Maße (H x B x T) 454 x 597 x 596 mm
Anschluss 220-240V~ 3700W 16A



Ausführung	Artikelnummer	Preis exkl. / inkl.
Standardgerät		
Spiegelglas Schwarz	2303200006	4597,- / 5470,-
Spiegelglas Platinum	2303200016	4597,- / 5470,-
Spiegelglas Pearl	2303200007	4597,- / 5470,-

Für den Einbau von 2 Geräten übereinander benötigen Sie ein Winkelset - Artikel K50572
Beim Zubehör finden Sie einen Vollauszug - Artikel 1245912



Spiegelglas Schwarz



Spiegelglas Platinum



CombiSteamer V4000 45

Ein Kombigerät, ausgestattet mit allen Grundfunktionen, die man zum Backen und Steamen braucht.

Ausstattung



Bedienung und Anzeige

- Vollfarbiges Grafikdisplay
- Touchscreen mit CircleSlider
- Personalisierbares Display
- Anzahl Sprachen in der Anzeige 16
- Leichte Türreinigung
- SoftOpen und SoftClose
- Tageszeitanzeige
- Timerfunktion
- Schnelles Aufheizen des Garraums mit Vorheizen
- Garraum Edelstahl
- Automatisches Licht bei Programmende
- EasyCook mit Filterfunktionen
- **3-Punkt-Gargutsensor**
- Rezeptbuch kostenpflichtig erhältlich

Geräteinformationen

Maße (H x B x T) 454 x 597 x 596 mm
Anschluss 220-240 V~ 3700 W 16 A



Ausführung	Artikelnummer	Preis exkl. / inkl.
Standardgerät		
Spiegelglas Schwarz	2303100004	3798,- / 4520,-
Spiegelglas Platinum	2303100009	3798,- / 4520,-

Für den Einbau von 2 Geräten übereinander benötigen Sie ein Winkelset - Artikel K50572
 Beim Zubehör finden Sie einen Vollauszug - Artikel 1245912

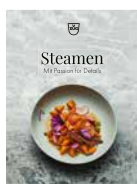
Ausstattung und Zubehör - Excellence Line

CombiSteamer und Combairsteamer

Beschreibung	Art.-Nr.	Preis exkl. / inkl.*	CombiSteamer V6000 45L Grand	CombiSteamer V6000 PowerSteam	CombiSteamer V6000	CombiSteamer V4000	Combairsteamer V6000	Combairsteamer V2000	Steamer V4000
1 Rezeptbuch „Steamen- Mit Leidenschaft für Details“	1063761	61,- / 72,-	■ (1)	■ (1)	■ (1)	●	■ (1)	●	
2 Rezeptbuch „Backen- Mit Leidenschaft für Details“	1063751	61,- / 72,-					●	●	
3 Rezeptbuch „PowerSteamen - Mit Passion für Details“	1062689	61,- / 72,-		■ (1)					
4 Broschüre Vacuisine – inspirierende Rezepte von Spitzenköchen und alles Wissenswerte rund um Vacuisine (Sous-vide-Garen)	1029752	51,- / 60,-	●	●	●	●	●	●	●
5 Gitterrost Chromnickel- Stahl, B x T: 430 x 370 mm	K44120	80,- / 95,-		■ (1)	■ (1)	■ (1)	■ (1)	■ (1)	■ (1)
6 Glasschale, gehärtet, B x T x H: 430 x 370 x 27 mm	1102740	69,- / 81,-		■ (1)					
7 Dämpfeinsatz Edelstahl für Porzellanform 2/3 GN	K21254	58,- / 68,-							
8 Dämpfeinsatz Edelstahl für Porzellanform 1/2 GN	K21243	53,- / 62,-							
9 Dämpfeinsatz Edelstahl für Porzellanform 1/3 GN	K21252	53,- / 62,-							
10 Kuchenblech DualEmail, B x T x H: 629 x 370 x 28 mm	1095113	169,- / 200,-	■ (1)						
11 Edelstahlblech ungelocht, B x T x H: 629 x 370 x 28 mm	1094788	163,- / 193,-	■ (1)						
12 Garbehälter gelocht, B x T x H: 629 x 370 x 28 mm	1094789	163,- / 193,-	■ (1)						
13 Bratgitter, Chromnickel-Stahl für Kuchenblech, 585 x 330 mm	1100510	130,- / 154,-	●						
14 Gitterrost Chromnickel-Stahl, B x T: 629 x 370 mm	1094790	141,- / 167,-	■ (1)						
15 Design-Griff Schwarz 449 mm	1230756	76,- / 90,-		●	●	●	●	●	
16 Design-Griff Platinum 449 mm	1230757	130,- / 154,-		●	●	●	●	●	
17 Design-Griff Pearl 449 mm	1230758	130,- / 154,-		●	●		●		
18 Design-Griff Schwarz 760 mm	1234973	136,- / 161,-	●						
19 Design-Griff Platinum 760 mm	1234974	221,- / 262,-	●						
20 Design-Griff Pearl 760 mm	1234975	221,- / 262,-	●						

■ (Anzahl) im Lieferumfang enthalten ● mit Gerät kompatibel

* Zuzüglich Versandkosten bei separater Bestellung unter € 150 exklusive MwSt.



1



2



3



4



5



6



7/8/9



10



11



12



13



14



15



16



17



18



19



20

Beschreibung	Art.-Nr.	Preis exkl. / inkl.*	CombiSteamer V6000 45L Grand	CombiSteamer V6000 PowerSteamer	CombiSteamer V6000	CombiSteamer V4000	CombiSteamer V6000	CombiSteamer V2000
1 Garbehälter ungelocht, 2/3 GN, Höhe 40 mm	K42365	80,- / 95,-	●	●	●	●	●	●
2 Garbehälter ungelocht, 2/3 GN, Höhe 40 mm, mit Ausguss	K42366	91,- / 108,-	●	●	●	●	●	●
3 Garbehälter ungelocht, 1/2 GN, Höhe 40 mm	K50319	69,- / 81,-	●	●	●	●	●	●
4 Garbehälter ungelocht, 1/2 GN, Höhe 65 mm	K50320	80,- / 95,-	●	●	●	●	●	●
5 Garbehälter ungelocht, 1/3 GN, Höhe 40 mm	K23223	69,- / 81,-	●	●	●	●	●	●
6 Garbehälter ungelocht, 1/3 GN, Höhe 65 mm	K27358	80,- / 95,-	●	●	●	●	●	●
7 Garbehälter ungelocht, 1/3 GN, Höhe 100 mm	K27359	91,- / 108,-	●	●	●	●	●	●
8 Garbehälter gelocht, 2/3 GN, Höhe 40 mm	K42363	91,- / 108,-	●	●	●	●	●	●
9 Garbehälter gelocht, 2/3 GN, Höhe 65 mm	K42367	104,- / 123,-	●	●	●	●	●	●
10 Garbehälter gelocht, 1/2 GN, Höhe 40 mm	K50327	80,- / 95,-	●	●	●	●	●	●
11 Garbehälter gelocht, 1/3 GN, Höhe 40 mm	K23208	80,- / 95,-	●	●	●	●	●	●
12 Garbehälter gelocht, 1/3 GN, Höhe 65 mm	K27357	91,- / 108,-	●	●	●	●	●	●
13 Edelstahlblech gelocht, B x T x H: 430 x 370 x 25 mm	K40011	100,- / 119,-	●	■ (1)	■ (1)	■ (1)	■ (1)	■ (1)
14 Garbehälter Kunststoff gelocht, 1/3 GN, Höhe 52 mm	K40199	69,- / 81,-	●	■ (1)	●	●	●	●
15 Edelstahlblech ungelocht, 2/3 GN, Höhe 20 mm	K42362	69,- / 81,-	●	●	●	●	●	●
16 Edelstahlblech ungelocht, 1/3 GN, Höhe 20 mm	K23224	58,- / 68,-	●	●	●	●	●	●
17 Edelstahlblech ungelocht, B x T x H: 430 x 370 x 25 mm	K40010	80,- / 95,-	●	■ (1)	■ (1)	■ (1)	■ (1)	■ (1)
18 Kuchenblech DualEmail, B x T x H: 430 x 370 x 25 mm	K44077	102,- / 121,-	●	■ (1)	■ (1)	■ (1)	■ (1)	■ (1)

■ (Anzahl) im Lieferumfang enthalten ● mit Gerät kompatibel (●) Position auf Gitterrost

* Zuzüglich Versandkosten bei separater Bestellung unter € 150 exklusive MwSt.



Beschreibung	Art.-Nr.	Preis exkl. / inkl.*	CombiSteamer V6000 45L Grand	CombiSteamer V6000 PowerSteam	CombiSteamer V6000	CombiSteamer V4000	CombiSteamer V6000	CombiSteamer V6000
1 Kuchenblech rund, mit TopClean, Durchmesser 24 cm	K34527	69,- / 81,-	●	●	●	●	●	●
2 Kuchenblech rund, mit TopClean, Durchmesser 29cm	K34528	83,- / 91,-	●	●	●	●	●	●
3 Kuchenblech rund, mit TopClean, Durchmesser 31cm	K34529	87,- / 103,-	●	●	●	●	●	●
4 Terrinenform Edelstahl, halbrund, 60 x 60 x 300 mm	K27623	91,- / 108,-	●	●	●	●	●	●
5 Terrinenform Edelstahl, dreieckig, 55 x 55 x 300 mm	K27624	91,- / 108,-	●	●	●	●	●	●
6 Vollauszug CombiSteamer 60, 3 Ebenen	1245911	353,- / 419,-					●	●
7 Vollauszug CombiSteamer und Steamer 45, 3 Ebenen	1245912	306,- / 363,-	■		●	●		
8 ThermoBox, 1/3 GN, max. Höhe 65 mm	K37234	100,- / 119,-	●	●	●	●	●	●
9 Sushi-Schaufel inkl. Anleitung	K50895	61,- / 72,-	●	●	●	●	●	●
10 Erfrischungstücher Oshibori, Set à 6 Stück	1029704	29,- / 34,-	●	●	●	●	●	●
11 Dichtungspads für Vacuisine mit Gargutsensor, 1 Rolle à 100 cm	1029496	37,- / 43,-	●	●	●	●	●	●
12 Entkalkungsmittel Durgol	B28005	24,- / 28,-	■ (1)	■ (1)	■ (1)	■ (1)	■ (1)	■ (1)
13 Edelstahlreiniger SteamerCleaner, 250 ml	1233787	33,- / 39,-	●	●	●	●		

■ (Anzahl) im Lieferumfang enthalten ● mit Gerät kompatibel (●) Position auf Gitterrost

* Zuzüglich Versandkosten bei separater Bestellung unter € 150 exklusive MwSt.

Gastronorm-Maße (GN)

	Breite (B)	×	Tiefe (T)
2/3 GN	325 mm	×	354 mm
1/2 GN	325 mm	×	265 mm
1/3 GN	325 mm	×	177 mm



1/2/3



4



5



6



7



8



9



10



11



12



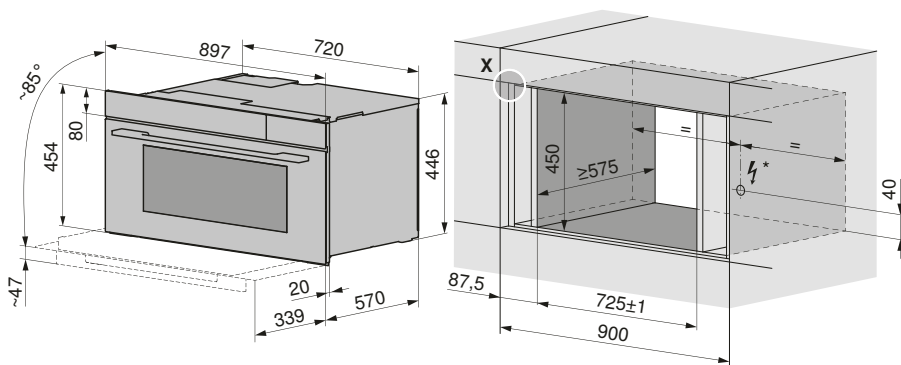
13

Maßzeichnungen

CombiSteamer V6000 45L Grand

Gültig für Artikelnummer:

2303400007 2304600007
 2303400012 2304600012

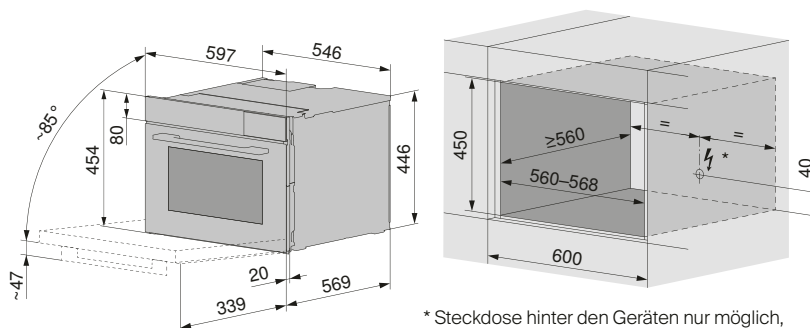


* Steckdose hinter den Geräten nur möglich, wenn die Nischentiefe um 30mm erhöht wird.

CombiSteamer V6000 45M PowerSteam, CombiSteamer V6000 45, CombiSteamer V4000 45

Gültig für Artikelnummer:

2304100007 2303200006
 2304100012 2303200012
 2304700004 2303100004
 2304700010 2303100009
 2304300004 2302600006
 2304300009 2302600011



* Steckdose hinter den Geräten nur möglich, wenn die Nischentiefe um 30mm erhöht wird.

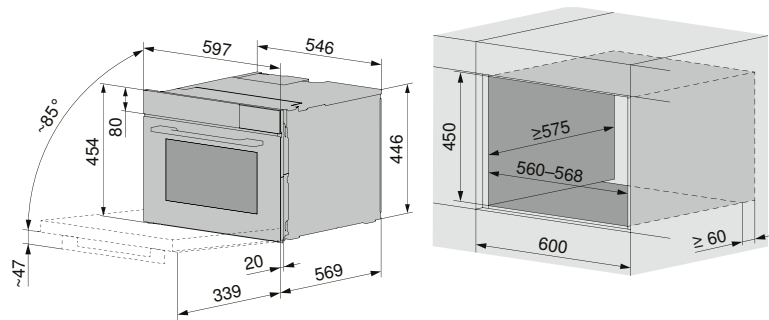


Ausführlichere Informationen
 finden Sie in unserer Planungshilfe
 auf vzug.com

CombiSteamer V6000 45F

Gültig für Artikelnummer:

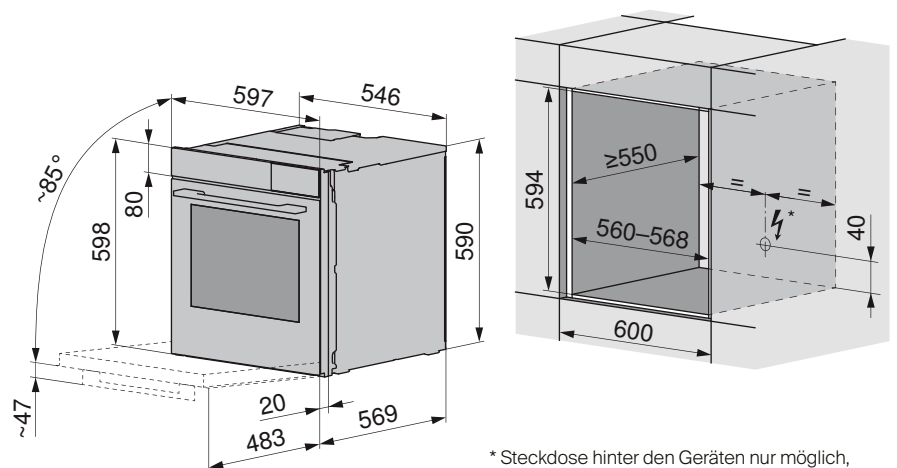
- 2303300004
- 2303300014
- 2304500004
- 2304500009



CombairSteamer V6000 60, CombairSteamer V2000 60

Gültig für Artikelnummer:

- 2303800009 2303600007
- 2303800014 2303600012
- 2304900007
- 2304900012



* Steckdose hinter den Geräten nur möglich, wenn die Nischentiefe um 30mm erhöht wird.

Ausführlichere Informationen
finden Sie in unserer Planungshilfe
auf vzug.com



Backöfen

Unsere Backöfen sind mit leistungsstarken Funktionen ausgestattet und zeichnen sich durch ihr elegantes, minimalistisches Design aus. Modernste Technologien und eine intuitive Bedienoberfläche gewährleisten maximalen Bedienkomfort und stets perfekte Ergebnisse.

Vielfältiges Backofen-Sortiment

Wir bieten Backöfen in einer Vielzahl von Größen und Komfortstufen an
– zuverlässige Geräte, ausgestattet mit modernster Technologie.

Excellence Line: die neue Gerätegeneration

Die ganz neuen Backöfen der Produktreihe Excellence Line sind in den Komfortstufen V2000, V4000 und V6000 erhältlich. Mit dem Combair V2000 haben wir unser Premium-Sortiment um eine Komfortstufe erweitert. Standardisierte Bedienung und einheitliche Blendenhöhen ermöglichen die Kombination von Geräten verschiedener Komfortstufen und Produktkategorien. Die Excellence Line vereint eine revolutionäre Bedienschnittstelle mit einem puristischen Design, das sich nahtlos in die Architektur jeder Küche einfügt. Alle Geräte der neuen Excellence Line sind mit schwarzem oder platinfarbenem Spiegelglas erhältlich. V6000-Backöfen der Excellence Line gibt es auch in der Ausführung ohne Griffe, damit sie sich perfekt in grifflose Küchenfronten einfügen. Mit der innovativen Option AutoDoor lässt sich die Ofentür durch Berühren des Displays automatisch öffnen und schließen.

CombairSteamer: Der Backofen mit Dampf

Neben unserem Angebot an reinen Backöfen bieten wir auch Geräte an, die herkömmliche Backfunktionen mit den Funktionen eines Dampfgarers kombinieren. Unsere CombairSteamer sind die idealen Kombigeräte, wenn Sie hauptsächlich herkömmliche Backfunktionen nutzen, gelegentlich aber auch die Vorzüge des Garens mit Dampf genießen möchten. Weitere Informationen finden Sie im Kapitel Dämpfen.

Gerätegrößen

Die unterschiedlichen Höhen ermöglichen eine individuelle Gestaltung der Küche und die Kombination mehrerer Geräte neben- oder aufeinander oder beispielsweise in einem Block mit einem Weinkühler.

Produktvergleich - Excellence Line

Backöfen

	Combair V6000	Combair V4000	Combair V2000
Seite im Prospekt	23	25	26
Ausführungen			
Spiegelglas schwarz Platin Pearl	● ● ●	● ● ○	● ● ○
AutoDoor	●*		
LED Halogenbeleuchtung	● ○	○ ●	○ ●
Beleuchtung automatisch mit Tür wählbar	●	●	
Garraumvolumen (l) 69 43	● ●	● ●	● ●
Größen 60 45	● ●	● ●	● ●
Energieeffizienzklasse	A+	A	A
Pyrolytische Selbstreinigung	●*	●*	
TopClean	●	●	
Exklusive V-ZUG-Ausstattung			
BackAutomatik mit Climate Control System (CCS)	●		
Klimasensor	●		
Zartgaren	●	●	
Gargutsensor	●	●	
Integrierte Rezepte Favoriten EasyCook	● ● ●	●** ● ●	●** ● ○
Eigene Rezepte	●	●	
V-ZUG Home	●	●	●
Einstellungen			
Ober-/Unterhitze feucht/Eco	●	●	●
Heißluft/feucht/Eco	●	●	●
Max. Temperatur	280 (300)	280 (300)	280
PizzaPlus	●	●	●
Grill Grill mit Umluft	● ●	● ●	● ●
Vorheizen	●	●	●
Tellerwärmen	●	●	●
Warmhalten	●	●	●
Drehspieß (nur bei 60cm hohen Geräten)	●		
Bedienung und Anzeige			
Personalisierbarer Touchscreen mit CircleSlider	●	●	●
Sprachen	16	16	16
Uhrzeitanzeige Timerfunktion	● ●	● ●	● ●
Automatische Umstellung Sommer-/Winterzeit	●	●	●

● = vorhanden ○ = nicht vorhanden * optional

** Rezepte können nach dem Kauf eines Rezeptbuchs aktiviert werden

AutoDoor



Spiegelglas Schwarz



Spiegelglas Platinum



AutoDoor



Spiegelglas Schwarz



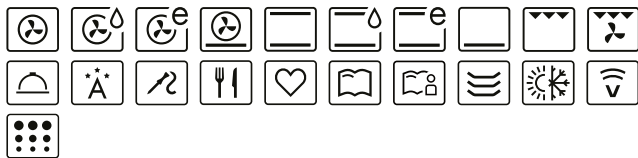
Spiegelglas Platinum



Comair V6000 60P AutoDoor

Die automatische Öffnung und Schließung der Türe macht das Backen noch komfortabler.

Ausstattung



Bedienung und Anzeige

- Vollfarbiges Grafikdisplay
- Touchscreen mit CircleSlider
- Personalisierbares Display
- Anzahl Sprachen in der Anzeige 15
- Leichte Türreinigung
- SoftOpen und SoftClose
- Tageszeitanzeige
- Timerfunktion
- Schnelles Aufheizen des Garraums mit Vorheizen
- **Rezeptbuch inbegriffen**
- Automatisches Licht bei Programmende
- EasyCook mit Filterfunktionen
- 3-Punkt-Gargutsensor
- **Beleuchtung LED**
- **Drehspieß**
- **GarAutomatik**
- Automatisches Auskühlen
- **AutoDoor**
- **Pyrolyse**

Geräteinformationen

Maße (H x B x T) 598 x 597 x 596 mm
Anschluss 220-240 V~ 3400 W 16 A



Ausführung	Artikelnummer	Preis exkl. / inkl.
AutoDoor, Pyrolyse		
Spiegelglas Schwarz	2107300007	4093,- / 4870,-
Spiegelglas Platinum	2107300012	4093,- / 4870,-

Comair V6000 60 AutoDoor

Die automatische Öffnung und Schließung der Türe macht das Backen noch komfortabler.

Ausstattung



Bedienung und Anzeige

- Vollfarbiges Grafikdisplay
- Touchscreen mit CircleSlider
- Personalisierbares Display
- Anzahl Sprachen in der Anzeige 15
- Leichte Türreinigung
- SoftOpen und SoftClose
- Tageszeitanzeige
- Timerfunktion
- Schnelles Aufheizen des Garraums mit Vorheizen
- **Rezeptbuch inbegriffen**
- Automatisches Licht bei Programmende
- EasyCook mit Filterfunktionen
- 3-Punkt-Gargutsensor
- **Beleuchtung LED**
- **Drehspieß**
- **GarAutomatik**
- Automatisches Auskühlen
- **AutoDoor**

Geräteinformationen

Maße (H x B x T) 598 x 597 x 596 mm
Anschluss 220-240 V~ 3400 W 16 A



Ausführung	Artikelnummer	Preis exkl. / inkl.
AutoDoor, TopClean		
Spiegelglas Schwarz	2106800007	3694,- / 4395,-
Spiegelglas Platinum	2106800012	3694,- / 4395,-

Für den Einbau von 2 Geräten übereinander benötigen Sie ein Winkelset - Artikel K50572
 Beim Zubehör finden sie einen Vollauszug - Artikel 1245880



Spiegelglas Schwarz

Spiegelglas Pearl

Spiegelglas
Platinum



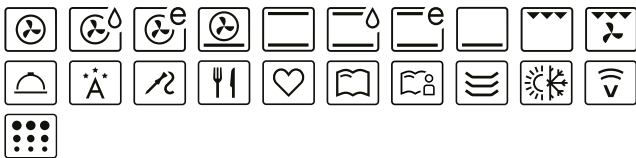
Spiegelglas Schwarz

Spiegelglas Platinum

Combair V6000 60P

Backen auf der höchsten Komfortstufe. Dank der Option Pyrolyse reinigt sich dieser Backofen fast von selbst.

Ausstattung



Bedienung und Anzeige

- Vollfarbiges Grafikdisplay
- Touchscreen mit CircleSlider
- Personalisierbares Display
- Anzahl Sprachen in der Anzeige 15
- Leichte Türreinigung
- SoftOpen und SoftClose
- Tageszeitanzeige
- Timerfunktion
- Schnelles Aufheizen des Garraums mit Vorheizen
- **Rezeptbuch inbegriffen**
- Automatisches Licht bei Programmende
- EasyCook mit Filterfunktionen
- 3-Punkt-Gargutsensor
- **Drehspieß**
- **GarAutomatik**
- **Pyrolyse**

Geräteinformationen

Maße (H x B x T) 598 x 597 x 596 mm
Anschluss 220-240 V~ 3400 W 16 A



Ausführung	Artikelnummer	Preis exkl. / inkl.
Pyrolyse		
Spiegelglas Schwarz	2105700009	3593,- / 4275,-
Spiegelglas Platinum	2105700019	3593,- / 4275,-
Spiegelglas Pearl	2105700010	3593,- / 4275,-

Combair V6000 60

Backen auf der höchsten Komfortstufe.

Ausstattung



Bedienung und Anzeige

- Vollfarbiges Grafikdisplay
- Touchscreen mit CircleSlider
- Personalisierbares Display
- Anzahl Sprachen in der Anzeige 15
- Leichte Türreinigung
- SoftOpen und SoftClose
- Tageszeitanzeige
- Timerfunktion
- Schnelles Aufheizen des Garraums mit Vorheizen
- **Rezeptbuch inbegriffen**
- Automatisches Licht bei Programmende
- EasyCook mit Filterfunktionen
- 3-Punkt-Gargutsensor
- **Drehspieß**
- **GarAutomatik**

Geräteinformationen

Maße (H x B x T) 598 x 597 x 596 mm
Anschluss 220-240 V~ 3400 W 16 A



Ausführung	Artikelnummer	Preis exkl. / inkl.
TopClean		
Spiegelglas Schwarz	2104700007	3194,- / 3800,-
Spiegelglas Platinum	2104700012	3194,- / 3800,-

Für den Einbau von 2 Geräten übereinander benötigen Sie ein Winkelset - Artikel K50572
 Beim Zubehör finden sie einen Vollauszug - Artikel 1245880



Spiegelglas Schwarz



Spiegelglas Platinum



Spiegelglas Schwarz



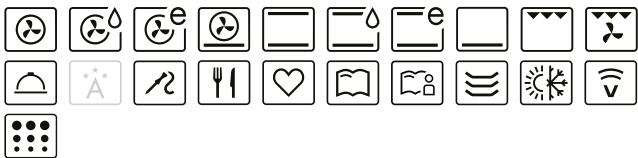
Spiegelglas Platinum



Comair V4000 60P

Der beliebteste Backofen im Sortiment – allein oder ergänzend zu einem Combi-Steamer.

Ausstattung



Bedienung und Anzeige

- Vollfarbiges Grafikdisplay
- Touchscreen mit CircleSlider
- Personalisierbares Display
- Anzahl Sprachen in der Anzeige 15
- Leichte Türreinigung
- SoftOpen und SoftClose
- Tageszeitanzeige
- Timerfunktion
- Schnelles Aufheizen des Garraums mit Vorheizen
- Rezeptbuch kostenpflichtig erhältlich
- Automatisches Licht bei Programmende
- **EasyCook** mit Filterfunktionen
- **3-Punkt-Gargutsensor**
- **Pyrolyse**

Geräteinformationen

Maße (H x B x T) 598 x 597 x 596 mm
Anschluss 220-240 V~ 3400 W 16 A



Ausführung	Artikelnummer	Preis exkl. / inkl.
Pyrolyse		
Spiegelglas Schwarz	2105500009	2798,- / 3330,-
Spiegelglas Platinum	2105500014	2798,- / 3330,-

Comair V4000 60

Der beliebteste Backofen im Sortiment – allein oder ergänzend zu einem Combi-Steamer.

Ausstattung



Bedienung und Anzeige

- Vollfarbiges Grafikdisplay
- Touchscreen mit CircleSlider
- Personalisierbares Display
- Anzahl Sprachen in der Anzeige 15
- Leichte Türreinigung
- SoftOpen und SoftClose
- Tageszeitanzeige
- Timerfunktion
- Schnelles Aufheizen des Garraums mit Vorheizen
- Rezeptbuch kostenpflichtig erhältlich
- Automatisches Licht bei Programmende
- **EasyCook** mit Filterfunktionen
- **3-Punkt-Gargutsensor**

Geräteinformationen

Maße (H x B x T) 598 x 597 x 596 mm
Anschluss 220-240 V~ 3400 W 16 A



Ausführung	Artikelnummer	Preis exkl. / inkl.
TopClean		
Spiegelglas Schwarz	2104500009	2399,- / 2855,-
Spiegelglas Platinum	2104500014	2399,- / 2855,-

Für den Einbau von 2 Geräten übereinander benötigen Sie ein Winkelset - Artikel K50572
 Beim Zubehör finden sie einen Vollauszug - Artikel 1245880



Spiegelglas Schwarz



Spiegelglas Platinum



Comair V2000 60

Das Basismodell der Excellence Line überzeugt mit einem großen Garraumvolumen.

Ausstattung



Bedienung und Anzeige

- Vollfarbiges Grafikdisplay
- Touchscreen mit CircleSlider
- Personalisierbares Display
- Anzahl Sprachen in der Anzeige 15
- Leichte Türreinigung
- SoftOpen und SoftClose
- Tageszeitanzeige
- Timerfunktion
- Schnelles Aufheizen des Garraums mit Vorheizen
- Rezeptbuch kostenpflichtig erhältlich

Geräteinformationen

Maße (H x B x T) 598 x 597 x 596 mm
Anschluss 220-240 V~ 3400 W 16 A



Ausführung	Artikelnummer	Preis exkl. / inkl.
Standardgerät		
Spiegelglas Schwarz	2104300014	2097,- / 2495,-
Spiegelglas Platinum	2104300015	2097,- / 2495,-

Für den Einbau von 2 Geräten übereinander benötigen Sie ein Winkelset - Artikel K50572
 Beim Zubehör finden sie einen Vollauszug - Artikel 1245880

AutoDoor

AutoDoor



Spiegelglas Platinum



Spiegelglas Schwarz



Spiegelglas Platinum



Spiegelglas Schwarz

Combair V6000 45P AutoDoor

Ein kleiner Backofen mit höchstem Komfort: Die Türe öffnet und schließt dank AutoDoor automatisch.

Ausstattung



Bedienung und Anzeige

- Vollfarbiges Grafikdisplay
- Touchscreen mit CircleSlider
- Personalisierbares Display
- Anzahl Sprachen in der Anzeige 15
- Leichte Türreinigung
- SoftOpen und SoftClose
- Tageszeitanzeige
- Timerfunktion
- Schnelles Aufheizen des Garraums mit Vorheizen
- **Rezeptbuch inbegriffen**
- Automatisches Licht bei Programmende
- EasyCook mit Filterfunktionen
- 3-Punkt-Gargutsensor
- **Beleuchtung LED**
- **GarAutomatik**
- Automatisches Auskühlen
- **AutoDoor**
- **Pyrolyse**

Geräteinformationen

Maße (H x B x T) 454 x 597 x 596 mm
Anschluss 220-240 V~ 3000 W 16 A



Ausführung	Artikelnummer	Preis exkl. / inkl.
AutoDoor, Pyrolyse		
Spiegelglas Schwarz	2107000004	3992,- / 4750,-
Spiegelglas Platinum	2107000009	3992,- / 4750,-

Combair V6000 45 AutoDoor

Ein kleiner Backofen mit höchstem Komfort: Die Türe öffnet und schließt dank AutoDoor automatisch.

Ausstattung



Bedienung und Anzeige

- Vollfarbiges Grafikdisplay
- Touchscreen mit CircleSlider
- Personalisierbares Display
- Anzahl Sprachen in der Anzeige 15
- Leichte Türreinigung
- SoftOpen und SoftClose
- Tageszeitanzeige
- Timerfunktion
- Schnelles Aufheizen des Garraums mit Vorheizen
- **Rezeptbuch inbegriffen**
- Automatisches Licht bei Programmende
- EasyCook mit Filterfunktionen
- 3-Punkt-Gargutsensor
- **Beleuchtung LED**
- **GarAutomatik**
- Automatisches Auskühlen
- **AutoDoor**

Geräteinformationen

Maße (H x B x T) 454 x 597 x 596 mm
Anschluss 220-240 V~ 3000 W 16 A



Ausführung	Artikelnummer	Preis exkl. / inkl.
AutoDoor, TopClean		
Spiegelglas Schwarz	2106700004	3593,- / 4275,-
Spiegelglas Platinum	2106700009	3593,- / 4275,-

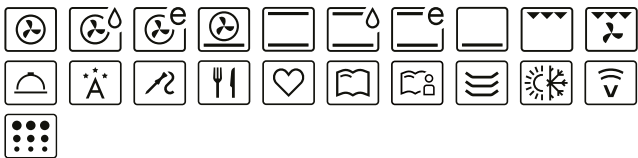
Für den Einbau von 2 Geräten übereinander benötigen Sie ein Winkelset - Artikel K50572
 Beim Zubehör finden sie einen Vollauszug - Artikel 1245881



Combair V6000 45P

Das perfekte Gerät bei wenig Platz und hohen Ansprüchen an das Backresultat - ideal in Kombination mit einem Combi-Steamer.

Ausstattung



Bedienung und Anzeige

- Vollfarbiges Grafikdisplay
- Touchscreen mit CircleSlider
- Personalisierbares Display
- Anzahl Sprachen in der Anzeige 15
- Leichte Türreinigung
- SoftOpen und SoftClose
- Tageszeitanzeige
- Timerfunktion
- Schnelles Aufheizen des Garraums mit Vorheizen
- **Rezeptbuch inbegriffen**
- Automatisches Licht bei Programmende
- EasyCook mit Filterfunktionen
- 3-Punkt-Gargutsensor
- **Beleuchtung LED**
- **GarAutomatik**
- **Pyrolyse**

Geräteinformationen

Maße (H x B x T) 454 x 597 x 596 mm
Anschluss 220-240 V~ 3000 W 16 A



Ausführung	Artikelnummer	Preis exkl. / inkl.
Pyrolyse		
Spiegelglas Schwarz	2105900006	3492,- / 4155,-
Spiegelglas Platinum	2105900016	3492,- / 4155,-
Spiegelglas Pearl	2105900007	3492,- / 4155,-

Combair V6000 45

Das perfekte Gerät bei wenig Platz und hohen Ansprüchen an das Backresultat - ideal in Kombination mit einem Combi-Steamer.

Ausstattung



Bedienung und Anzeige

- Vollfarbiges Grafikdisplay
- Touchscreen mit CircleSlider
- Personalisierbares Display
- Anzahl Sprachen in der Anzeige 15
- Leichte Türreinigung
- SoftOpen und SoftClose
- Tageszeitanzeige
- Timerfunktion
- Schnelles Aufheizen des Garraums mit Vorheizen
- **Rezeptbuch inbegriffen**
- Automatisches Licht bei Programmende
- EasyCook mit Filterfunktionen
- 3-Punkt-Gargutsensor
- **Beleuchtung LED**
- **GarAutomatik**

Geräteinformationen

Maße (H x B x T) 454 x 597 x 596 mm
Anschluss 220-240 V~ 3000 W 16 A



Ausführung	Artikelnummer	Preis exkl. / inkl.
TopClean		
Spiegelglas Schwarz	2105000006	3093,- / 3680,-
Spiegelglas Platinum	2105000011	3093,- / 3680,-

Für den Einbau von 2 Geräten übereinander benötigen Sie ein Winkelset - Artikel K50572
 Beim Zubehör finden sie einen Vollauszug - Artikel 1245881



Spiegelglas Schwarz



Spiegelglas Platinum



Spiegelglas Schwarz



Spiegelglas Platinum



Combair V4000 45P

Der beliebte Backofen mit geringer Höhe bietet alle wichtigen Backfunktionen.

Ausstattung



Bedienung und Anzeige

- Vollfarbiges Grafikdisplay
- Touchscreen mit CircleSlider
- Personalisierbares Display
- Anzahl Sprachen in der Anzeige 15
- Leichte Türreinigung
- SoftOpen und SoftClose
- Tageszeitanzeige
- Timerfunktion
- Schnelles Aufheizen des Garraums mit Vorheizen
- Rezeptbuch kostenpflichtig erhältlich
- Automatisches Licht bei Programmende
- **EasyCook** mit Filterfunktionen
- **3-Punkt-Gargutsensor**
- **Pyrolyse**

Geräteinformationen

Maße (H x B x T) 454 x 597 x 596 mm
Anschluss 220-240 V~ 3000 W 16 A



Ausführung	Artikelnummer	Preis exkl. / inkl.
Pyrolyse		
Spiegelglas Schwarz	2105800006	2697,- / 3210,-
Spiegelglas Platinum	2105800011	2697,- / 3210,-

Combair V4000 45

Der beliebte Backofen mit geringer Höhe bietet alle wichtigen Backfunktionen.

Ausstattung



Bedienung und Anzeige

- Vollfarbiges Grafikdisplay
- Touchscreen mit CircleSlider
- Personalisierbares Display
- Anzahl Sprachen in der Anzeige 15
- Leichte Türreinigung
- SoftOpen und SoftClose
- Tageszeitanzeige
- Timerfunktion
- Schnelles Aufheizen des Garraums mit Vorheizen
- Rezeptbuch kostenpflichtig erhältlich
- Automatisches Licht bei Programmende
- **EasyCook** mit Filterfunktionen
- **3-Punkt-Gargutsensor**

Geräteinformationen

Maße (H x B x T) 454 x 597 x 596 mm
Anschluss 220-240 V~ 3000 W 16 A



Ausführung	Artikelnummer	Preis exkl. / inkl.
TopClean		
Spiegelglas Schwarz	2104900006	2298,- / 2735,-
Spiegelglas Platinum	2104900011	2298,- / 2735,-

Für den Einbau von 2 Geräten übereinander benötigen Sie ein Winkelset - Artikel K50572
 Beim Zubehör finden sie einen Vollauszug - Artikel 1245881



Spiegelglas Schwarz



Spiegelglas Platinum



Comair V2000 45

Der kleine, praktische Backofen – besonders gefragt als Einstiegsmodell.

Ausstattung



Bedienung und Anzeige

- Vollfarbiges Grafikdisplay
- Touchscreen mit CircleSlider
- Personalisierbares Display
- Anzahl Sprachen in der Anzeige 15
- Leichte Türreinigung
- SoftOpen und SoftClose
- Tageszeitanzeige
- Timerfunktion
- Schnelles Aufheizen des Garraums mit Vorheizen
- Rezeptbuch kostenpflichtig erhältlich

Geräteinformationen

Maße (H x B x T) 454 x 597 x 596 mm
Anschluss 220-240 V~ 3000 W 16 A



Ausführung	Artikelnummer	Preis exkl. / inkl.
Standardgerät		
Spiegelglas Schwarz	2104800007	1996,- / 2375,-
Spiegelglas Platinum	2104800008	1996,- / 2375,-

Für den Einbau von 2 Geräten übereinander benötigen Sie ein Winkelset - Artikel K50572
 Beim Zubehör finden sie einen Vollauszug - Artikel 1245881

Ausstattung und Zubehör - Excellence Line

Backöfen

Beschreibung	Art.-Nr.	Preis exkl. / inkl.*	Comhair V6000	Comhair V4000	Comhair V2000
1 Rezeptbuch „Backen- Mit Leidenschaft für Details“	1063751	61,- / 72,-	■ (1)	●	●
2 Kuchenblech mit TopClean	K54000	69,- / 81,-	■ (2)	■ (2)	
3 Kuchenblech BrilliantEmail	K44006	58,- / 68,-			■ (2)
4 Gitterrost Chromnickel-Stahl	K44119	69,- / 81,-	■ (1)	■ (1)	■ (1)
5 Kuchenblech rund, mit TopClean, Durchmesser 24 cm	K34527	69,- / 81,-	●	●	●
6 Kuchenblech rund, mit TopClean, Durchmesser 29 cm	K34528	83,- / 91,-	●	●	●
7 Kuchenblech rund, mit TopClean, Durchmesser 31 cm	K34529	87,- / 103,-	●	●	●
8 Winkelset	K50572	104,- / 123,-			
9 Designabdeckung 16 mm zwischen 2 Backöfen, schwarz (Höhe 10,5 mm)	K37158	80,- / 95,-			
10 Designabdeckung 19 mm zwischen 2 Backöfen, schwarz (Höhe 13,5 mm)	K37159	80,- / 95,-			
11 Abdeckplatte Spiegelglas, 12,5/60 cm schwarz, für alle Backöfen	K34549	102,- / 121,-			
12 Adapterrahmen Spiegelglas, 3,5/60 cm schwarz, für alle Backöfen	K38134	126,- / 149,-			
13 Drehspeiß-Set (60er)	1073540	245,- / 291,-	■ (1)		

■ (Anzahl) im Lieferumfang enthalte ● mit Gerät kompatibel

* Zuzüglich Versandkosten bei separater Bestellung unter € 150 exklusive MwSt.



1



2/3



4



5/6/7

Beschreibung	Art.-Nr.	Preis exkl. /inkl.*	Combair V6000	Combair V4000	Combair V2000
1 Vollauszug Combair 60, 3 Ebenen	1245880	341,- / 405,-	●	●	●
2 Vollauszug Combair 45, 2 Ebenen	1245881	290,- / 345,-	●	●	●
3 Designgriff Schwarz 449 mm	1230756	75,- / 89,-	●	●	●
4 Designgriff Platinum 449 mm	1230757	109,- / 129,-	●	●	●
5 Designgriff Pearl 449 mm	1230758	109,- / 129,-	●	●	●

■ (Anzahl) im Lieferumfang enthalte ● mit Gerät kompatibel

* Zuzüglich Versandkosten bei separater Bestellung unter € 150 exklusive MwSt.



1



2



3



4

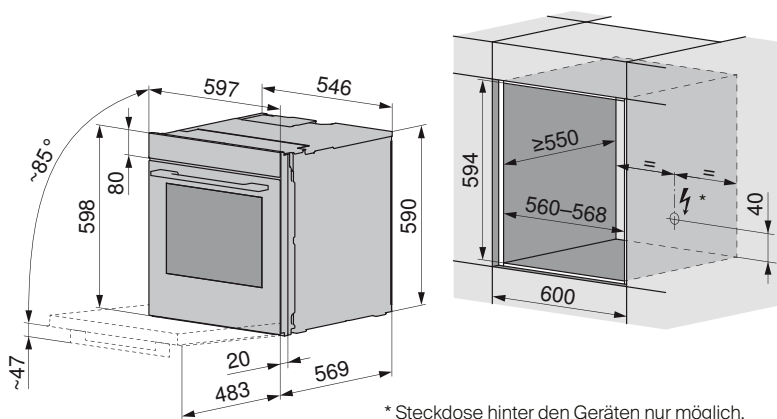


5

Maßzeichnungen - Excellence Line

Combair V6000 60/60P,
Combair V4000 60/60P,
Combair V2000 60
 Gültig für Artikelnummer:

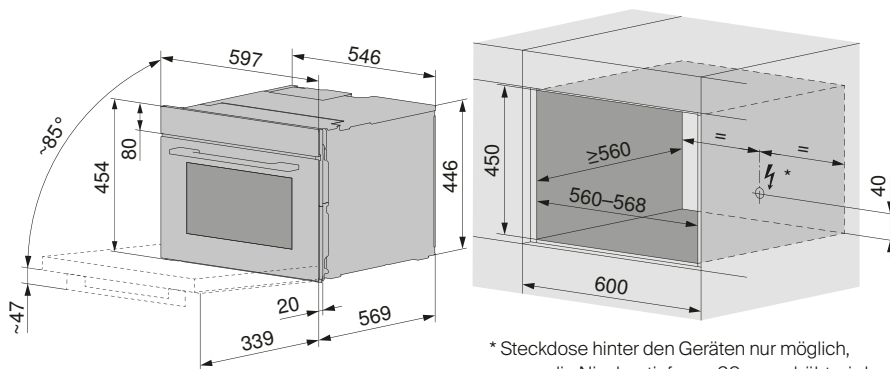
2104700007	2104500009
2104700012	2104500014
2106800007	2105500009
2106800012	2105500014
2105700009	
2105700019	
2107300007	2104300014
2107300012	2104300015



* Steckdose hinter den Geräten nur möglich, wenn die Nischentiefe um 30mm erhöht wird.

Combair V6000 45/45P,
Combair V4000 45/45P,
Combair V2000 45
 Gültig für Artikelnummer:

2105000006	2104900006
2105000011	2104900011
2106700004	2105800006
2106700009	2105800011
2105900006	
2105900016	
2107000004	2104800007
2107000009	2104800008



* Steckdose hinter den Geräten nur möglich, wenn die Nischentiefe um 30mm erhöht wird.



Schubladen

Für mehr Komfort und Luxus beim Kochen im Alltag: Vakuumier-, Wärme- und Systemschubladen sind die ideale Ergänzung zum Backofen, Dampfgarer oder Coffee-Center.

Schubladen für den Alltag und für besondere Anlässe

Für Hobbyköche, die Komfort in der Küche schätzen und Freude an kleinen Extras haben, sind Vakuumier-, Wärme- und Systemschubladen genau das Richtige.

Schubladen in neuem Design

Das Design der Schubladen ist auf die Excellence Line abgestimmt und kann daher nahtlos mit allen Geräten dieser neuen Generation kombiniert werden. Alle Schubladen sind mit schwarzem oder platinfarbenem Spiegelglas erhältlich. Schwarz ist der zeitlose Klassiker, während sich Platin harmonisch in helle Küchen integrieren lässt. Auch der vollständige Einbau in die Küchenfront ist möglich. Dabei werden die Schubladen vollständig im individuellen Küchendesign verborgen und sind von außen nicht sichtbar. Mit ihrer Touch-Bedienung und der Push/Pull-Öffnung eignen sich die Schubladen perfekt für grifflose Küchen.

Die neue Systemschublade, die in Design und Farbe den Backöfen und Dampfgarern gleicht, ist eine praktische und unauffällige Aufbewahrungslösung für Kuchenbleche und sonstiges Zubehör. Wärmeschubladen sind die ideale Ergänzung zum Backofen, Combi-Steamer oder Coffee-Center. Dank der perfekten Kombination aus Glasheizplatte und ausgeklügeltem Heißluftsystem wird die Wärme optimal in der gesamten Schublade verteilt. Wärmeschubladen können daher auch zum Aufwärmen von Speisen und Geschirr verwendet werden.

Die Vakuumierschublade ist die perfekte Ergänzung zum Combi-Steamer. Sie bietet Unterstützung für ambitionierte Hobbyköche ebenso wie für Profiköche. In der Schublade werden die Lebensmittel vakuumiert und anschließend im Beutel im Vacuisine-Verfahren (sous-vide) gradgenau gegart.



Mögliche Gerätekombinationen

Für alle Bedürfnisse: Je nach Nischenhöhe können Sie Ihr Gerät perfekt mit der passenden Schublade kombinieren.



906 mm

Combiair V6000 60
Wärmeschublade V4000 31



CombiSteamer V6000 45
CombiSteamer V6000 45

CoffeeCenter V6000 45
Wärmeschublade V4000 31
Vakuumschublade V6000 14



877 mm

CombiSteamer V6000 60
Wärmeschublade V4000 28



594 mm

CombiSteamer V6000 45
Vakuumschublade V6000 14

Vakuumschubladen - Excellence Line



Spiegelglas Schwarz



Spiegelglas Platinum



Spiegelglas Pearl



Vakuumschublade V6000 14

Für einfaches, sauberes und schnelles Vakuumieren und in Kombination mit dem Combi-Steamer perfekt vorbereitet für Vacuisine.

Betriebsarten



Bedienung und Anzeige

- Vakuumierstufen 4
- Vakuumierstufen bei externem Vakuumieren 3
- Geeignet für Flüssigkeiten
- Stabiler Teleskop-Vollauszug
- Push/Pull
- TouchControl
- Edelstahl Innenraum
- Beutelabstützung
- Innenabmessung (H x B x T): 95 x 350 x 285 mm
- Vakuumbbeutel enthalten:
 - 50 Beutel zu 180 x 280 mm
 - 50 Beutel zu 240 x 350 mm

Geräteinformationen

Maße (H x B x T)	142 x 596 x 547 mm
Anschluss	220-240V~ 320W 10 A

Ausführung	Artikelnummer	Preis exkl. / inkl.
Spiegelglas Schwarz	3600400003	2950,- / 3510,-
Spiegelglas Platinum	3600400004	2950,- / 3510,-
Spiegelglas Pearl	3600400005	2950,- / 3510,-
Vollintegrierbar	3600500001	2891,- / 3440,-

Für den Einbau von 2 Geräten übereinander benötigen Sie ein Winkelset - Artikel K50572

Wärmeschubladen - Excellence Line



Spiegelglas Schwarz



Spiegelglas Platinum



Spiegelglas Schwarz



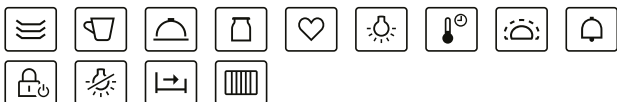
Spiegelglas Platinum



Wärmeschublade V4000 31

Eine geräumige und vielfältige Schublade zum Warmhalten und Tellerwärmen.

Betriebsarten



Bedienung und Anzeige

- Push/Pull
- TouchControl
- Edelstahl Innenraum
- Fassungsvermögen Menügeschirr 20
- Fassungsvermögen Teller 40 (Ø 27cm)
- Elektronischer Temperaturregler
- Anzahl Temperaturstufen 6
- Boden mit Glasheizplatte
- Indoor Light
- Sabbath-Modus
- FunctionLight
- Mit Gitterrost für eine zweite Ebene
- Innenabmessung (H x B x T): 265 x 515 x 457 mm
- Temperaturbereich 30-80 °C

Geräteinformationen

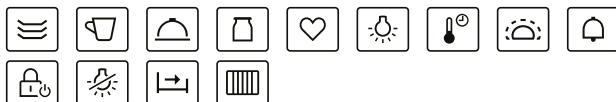
Maße (H x B x T)	310 x 596 x 547 mm
Anschluss	220-240V~ 810W 10A

Ausführung	Artikelnummer	Preis exkl. / inkl.
Spiegelglas Schwarz	3403100002	1752,- / 2085,-
Spiegelglas Platinum	3403100003	1752,- / 2085,-

Wärmeschublade V4000 28

Eine geräumige und vielfältige Schublade zum Warmhalten und Tellerwärmen.

Betriebsarten



Bedienung und Anzeige

- Push/Pull
- TouchControl
- Edelstahl Innenraum
- Fassungsvermögen Menügeschirr 20
- Fassungsvermögen Teller 40 (Ø 27cm)
- Elektronischer Temperaturregler
- Anzahl Temperaturstufen 6
- Boden mit Glasheizplatte
- Indoor Light
- Sabbath-Modus
- FunctionLight
- Mit Gitterrost für eine zweite Ebene
- Innenabmessung (H x B x T): 236 x 515 x 457 mm
- Temperaturbereich 30-80 °C

Geräteinformationen

Maße (H x B x T)	281 x 596 x 547 mm
Anschluss	220-240V~ 810W 10A

Ausführung	Artikelnummer	Preis exkl. / inkl.
Spiegelglas Schwarz	3403000002	1651,- / 1965,-
Spiegelglas Platinum	3403000003	1651,- / 1965,-

Für den Einbau von 2 Geräten übereinander benötigen Sie ein Winkelset - Artikel K50572



Spiegelglas Schwarz



Spiegelglas Platinum



Spiegelglas Schwarz



Spiegelglas Platinum



Spiegelglas Pearl



Wärmeschublade V4000 22

Eine Schublade zum Warmhalten und Tellerwärmen in der Höhe 220 mm.

Betriebsarten



Bedienung und Anzeige

- Push/Pull
- TouchControl
- Edelstahl Innenraum
- Fassungsvermögen Menügeschirr 15
- Fassungsvermögen Teller 30 (Ø 27cm)
- Elektronischer Temperaturregler
- Anzahl Temperaturstufen 6
- Boden mit Glasheizplatte
- Indoor Light
- Sabbath-Modus
- FunctionLight
- Innenabmessung (H x B x T): 174 x 515 x 457 mm
- Temperaturbereich 30-80 °C

Geräteinformationen

Maße (H x B x T)	218 x 596 x 547 mm
Anschluss	220-240V~ 810W 10A

Ausführung	Artikelnummer	Preis exkl. / inkl.
Spiegelglas Schwarz	3402900002	1550,- / 1845,-
Spiegelglas Platinum	3402900003	1550,- / 1845,-

Wärmeschublade V4000 14

Die beliebte Wärmeschublade als Ergänzung zum CombiSteamer ist auch als vollintegrierte Variante erhältlich.

Betriebsarten



Bedienung und Anzeige

- Push/Pull
- TouchControl
- Edelstahl Innenraum
- Fassungsvermögen Menügeschirr 6
- Fassungsvermögen Teller 14 (Ø 27cm)
- Elektronischer Temperaturregler
- Anzahl Temperaturstufen 6
- Boden mit Glasheizplatte
- Indoor Light
- Sabbath-Modus
- FunctionLight
- Innenabmessung (H x B x T): 98x515x457 mm
- Temperaturbereich 30-80 °C

Geräteinformationen

Maße (H x B x T)	142 x 596 x 547 mm
Anschluss	220-240V~ 810W 10A

Ausführung	Artikelnummer	Preis exkl. / inkl.
Spiegelglas Schwarz	3402600003	1450,- / 1725,-
Spiegelglas Platinum	3402600004	1450,- / 1725,-
Spiegelglas Pearl	3402600005	1450,- / 1725,-
Vollintegrierbar	3402700001	1391,- / 1655,-

Für den Einbau von 2 Geräten übereinander benötigen Sie ein Winkelset - Artikel K50572

Systemschubladen - Excellence Line



Spiegelglas Schwarz



Spiegelglas Platinum



Systemschublade V2000 14

Eine praktische Schublade zum Verstauen von Blechen und Backutensilien. Ihr Design harmoniert perfekt mit den übrigen Geräten der Excellence Line.

Betriebsarten



Bedienung und Anzeige

- Push/Pull
- Stabiler Teleskop-Vollauszug
- Innenabmessung (H x B x T): 130 x 510 x 485 mm

Geräteinformationen

Maße (H x B x T) 142 x 596 x 560 mm

Ausführung	Artikelnummer	Preis exkl. / inkl.
Spiegelglas Schwarz	3500500002	826,- /982,-
Spiegelglas Platinum	3500500003	826,- /982,-

Für den Einbau von 2 Geräten übereinander benötigen Sie ein Winkelset - Artikel K50572

Ausstattung und Zubehör - Excellence Line

Vakuumier- und Wärmeschubladen

Beschreibung	Art.-Nr.	Preis exkl. / inkl.*	Vakuumschublade V6000 14	Wärmeschublade V4000 28	Wärmeschublade V4000 31
1 Vakuumierbeutel, 50 Stk., 180 x 280 mm (BPA-frei)	1012506	58,- / 68,-	■ (1)		
2 Vakuumierbeutel, 50 Stk., 240 x 350 mm (BPA-frei)	1012507	61,- / 72,-	■ (1)		
3 Dichtungspads für Vacuisine mit Gargutsensor, 1 Rolle à 100 cm	1029496	37,- / 43,-	●		
4 Gitterrost für Wärmeschubladen 283 und 312	1045990	58,- / 68,-		■ (1)	■ (1)
5 Broschüre Vacuisine – inspirierende Rezepte von Spitzenköchen und alles Wissenswerte rund um Vacuisine (Sous-vide-Garen)	1029752	51,- / 60,-	●		

■ (Anzahl) im Lieferumfang enthalten ● mit Gerät kompatibel

* Zuzüglich Versandkosten bei separater Bestellung unter € 150 exklusive MwSt.



1/2



3



4



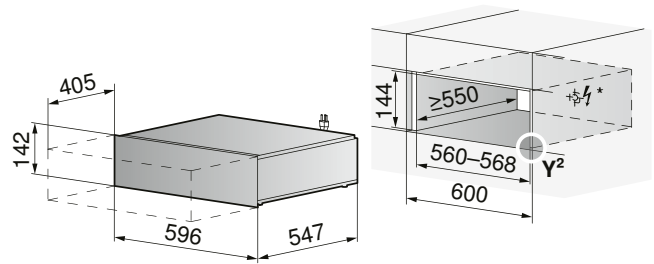
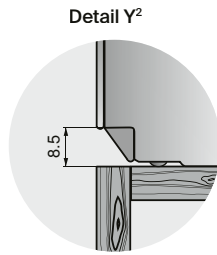
5

Maßzeichnungen - Excellence Line

Vakuumschublade V6000 14

Einzeleinbau, Spiegelglas schwarz,
platinfarben
Gültig für Artikelnummer:

3600400003
3600400004

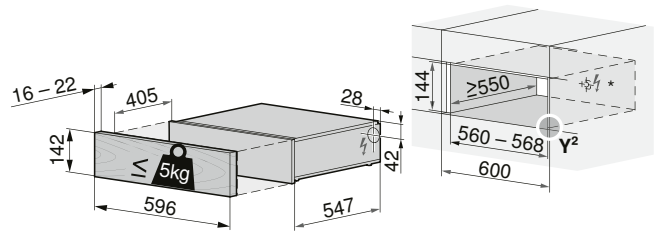


* Steckdose hinter den Geräten nur möglich, wenn die Nischentiefe um 30mm erhöht wird.

Vakuumschublade V6000 14

Einzeleinbau, vollintegriert
Gültig für Artikelnummer:

3600500001

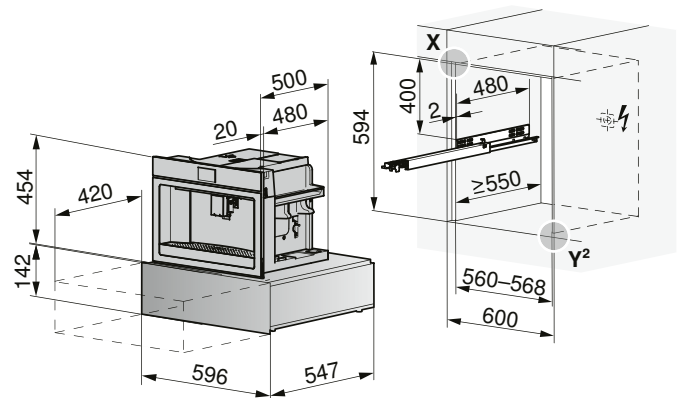
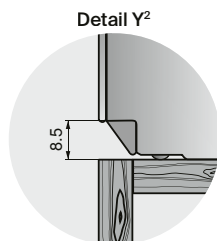
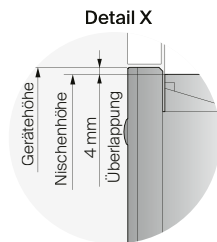


* Steckdose hinter den Geräten nur möglich, wenn die Nischentiefe um 30mm erhöht wird.

Systemschublade V2000 14

Installiert mit CoffeeCenter V6000 45
Spiegelglas schwarz und platinfarben:

3500500002
3500500003

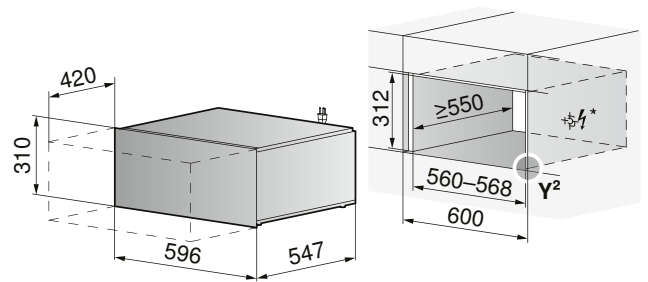
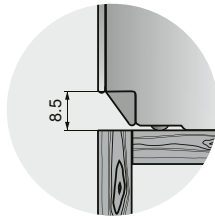


Ausführlichere Informationen
finden Sie in unserer Planungshilfe
auf vzug.com

Wärmeschublade V4000 31

Einzeleinbau, Spiegelglas schwarz,
Spiegelglas platinfarben
Gültig für Artikelnummer:

3403100002
3403100003

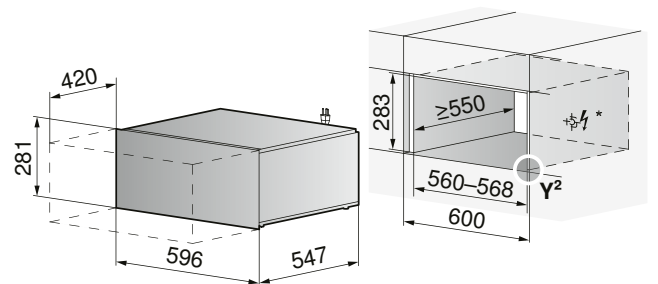
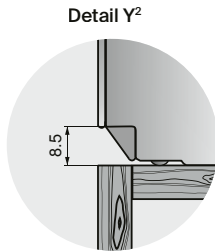


* Steckdose hinter den Geräten nur möglich, wenn die Nischentiefe um 30mm erhöht wird.

Wärmeschublade V4000 28

Einzeleinbau, Spiegelglas schwarz,
platinfarben
Gültig für Artikelnummer:

3403000002
3403000003

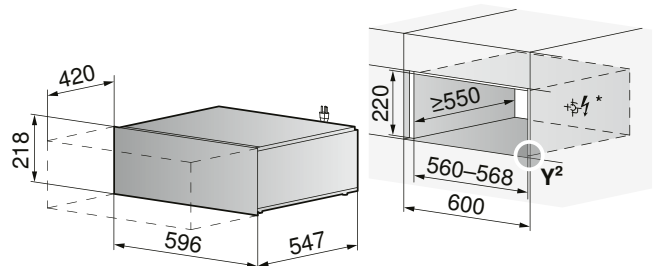
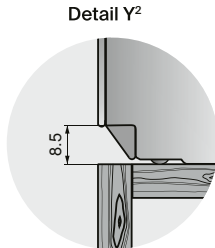


* Steckdose hinter den Geräten nur möglich, wenn die Nischentiefe um 30mm erhöht wird.

Wärmeschublade V4000 22

Einzeleinbau, Spiegelglas schwarz,
Spiegelglas platinfarben
Gültig für Artikelnummer:

3402900002
3402900003



* Steckdose hinter den Geräten nur möglich, wenn die Nischentiefe um 30mm erhöht wird.

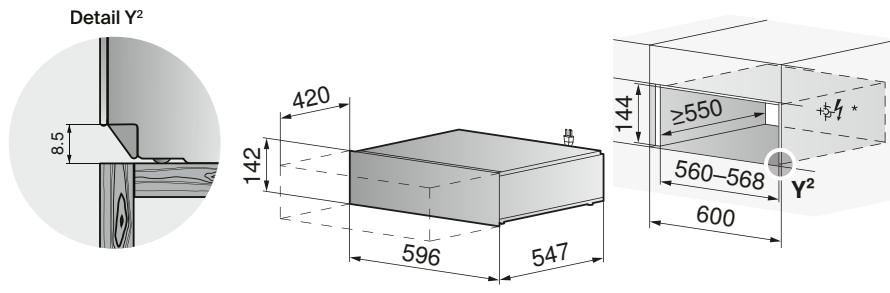
Ausführlichere Informationen
finden Sie in unserer Planungshilfe
auf vzug.com



Wärmeschublade V4000 14

Einzeleinbau, Spiegelglas schwarz,
Spiegelglas platinfarben
Gültig für Artikelnummer:

3402600003
3402600004

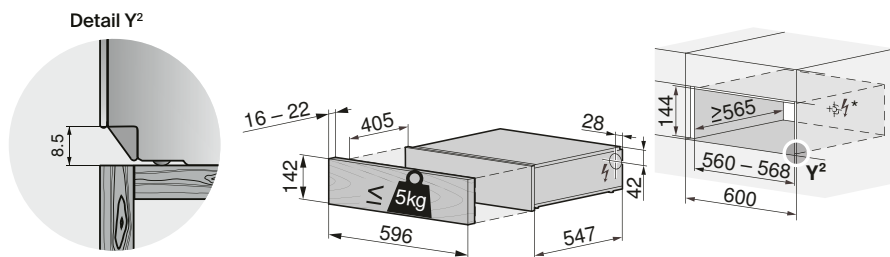


* Steckdose hinter den Geräten nur möglich, wenn die Nischentiefe um 30mm erhöht wird.

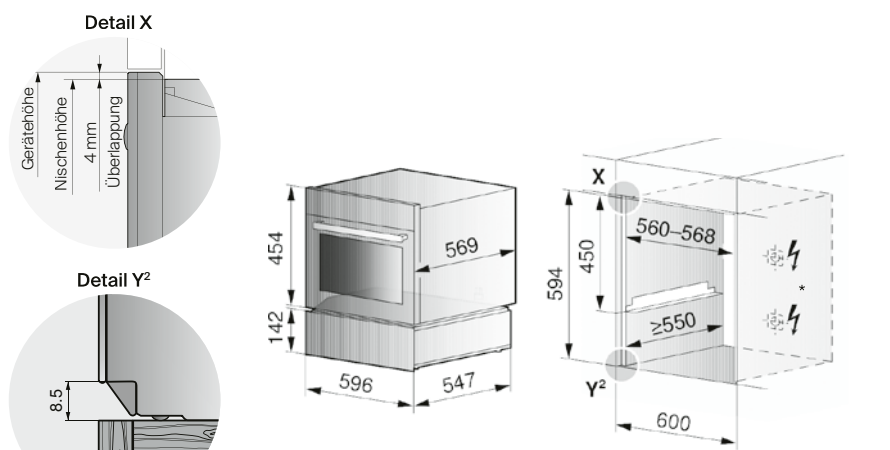
Wärmeschublade V4000 14

Einzeleinbau, vollintegriert
Gültig für Artikelnummer:

3402700001



* Steckdose hinter den Geräten nur möglich, wenn die Nischentiefe um 30mm erhöht wird.



* Steckdose hinter den Geräten nur möglich, wenn die Nischentiefe um 30mm erhöht wird.



Ausführlichere Informationen
finden Sie in unserer Planungshilfe
auf vzug.com

Ausführlichere Informationen
finden Sie in unserer Planungshilfe
auf vzug.com



Mikrowelle

Vielseitiger Allrounder zum Auftauen, Aufwärmen und Zubereiten von Speisen.

Multitalent für individuelle Ansprüche

Vielfältig

Ob ein Multitalent mit Kombinationsbetrieb oder eine Mikrowelle, welche die klassischen Funktionen wie das Aufwärmen von Speisen und Flüssigkeiten anbietet – unser Sortiment erfüllt individuelle Ansprüche.

Individuell

Egal ob Gratin zubereiten oder eine runde Pizza mit besonders dünnem Boden backen: Die Kombi-Mikrowelle bietet für viele Gerichte eine optimale Betriebsart.

Ästhetisch

Die Kombi-Mikrowelle der Excellence Line besticht durch ein puristisches Design, das sich in den beiden Spiegelglasfarben Schwarz oder Platinum nahtlos in die Küche integriert.



Mikrowellen-Sortiment entdecken.

Produktvergleich – Excellence Line

	CombiMiwel V4000
Katalogseite	82
Ausführungen	
Einbau im Hochschrank	●
Spiegelglas Schwarz Platinum	● ●
Beleuchtung (LED)	●
Garraumvolumen (l)	44
Mikrowellenleistung max. (W)	900
Mikrowellenstufen	17
Grill (W)	1750
Unterhitze (W)	600
Heissluft (W)	1750
Drehteller in cm (Material)	36,3 (Email)
Exklusivitäten von V-ZUG	
Vollfarbiges Grafikdisplay	●
Touchscreen mit CircleSlider	●
Personalisierbares Display	●
EasyCook	●
V-ZUG-Home	●
Funktionen, Automaten, Kombibetrieb-Anwendungen	
Mikrowelle	●
Heissluft	●
PizzaPlus	●
Heissluft-Mikrowelle PizzaPlus-Mikrowelle	● ●
Grill	●
Grill-Umluft Grill-Mikrowelle Grill-Umluft mit Mikrowelle	● ● ●
Favoriten	●
Eigene Rezepte	●
Auftauen	●
Erhitzen und Aufwärmen	●
Wellness	●
Bedienung und Anzeige	
Uhrzeit Timer	● ●
Einschaltdauer	●
Ausschaltzeit	●
Anzeige Sprachen	16
Kindersicherung	●
Garraum (Edelstahl)	●

● = vorhanden



CombiMiwell V4000 45

Ein leistungsstarkes Kombi-Mikrowellengerät mit zahlreichen Anwendungen. Der CircleSlider sorgt für eine besonders intuitive Bedienung.

Ausstattung



Bedienung und Anzeige

- EasyCook
- Anzahl Sprachen in der Anzeige 22
- Touchscreen mit CircleSlider
- Vollfarbiges Grafikdisplay
- Türanschlag unten
- Nennleistung Mikrowelle 900 W
- Nennleistung Grill 1750 W

Geräteinformationen

Maße (H x B x T)	454 x 597 x 566 mm		
Anschluss	220-240 V~	3600 W	16 A

Ausführung	Artikelnummer	Preis exkl. / inkl.
Spiegelglas Schwarz	2402500008	2697,- / 3210,-
Spiegelglas Platinum	2402500009	2697,- / 3210,-

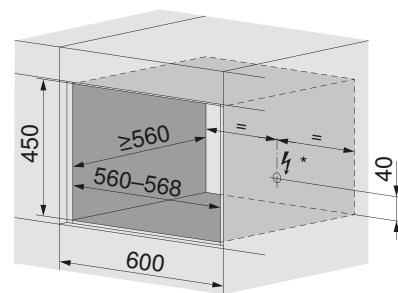
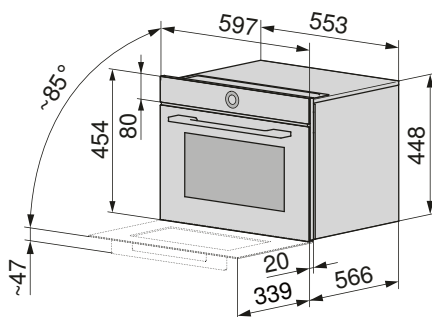
Mass-Skizzen – Excellence Line

CombiMiwell V4000 45

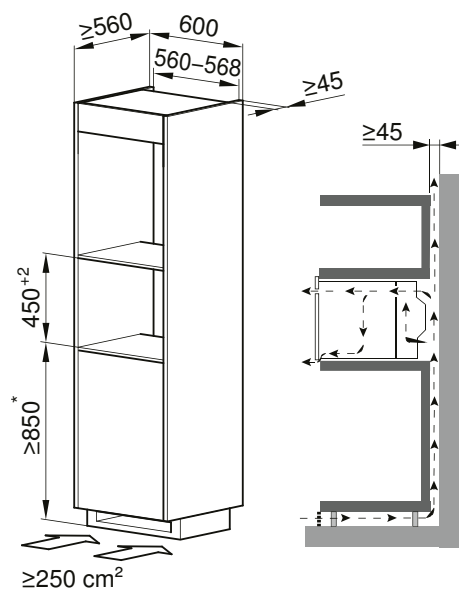
Mindesteinbauhöhe: Abstand 850 mm vom Boden bis zur Unterkante der Mikrowelle einhalten.
Gültig für Artikelnummer

2402500003

2402500004



* Steckdose hinter den Geräten nur möglich, wenn die Nischentiefe um 30mm erhöht wird.



Detaillierte Planungsinformationen sind auf unserer Website zu finden.

Ausstattung und Zubehör – Excellence Line

CombiMiwel V4000 45

Beschreibung	Art.-Nr.	Preis exkl. / inkl.*	
1 Tellerabdeckhaube	1134632	24,- / 28,-	■
2 Winkelset 60	K50572	104,- / 123,-	●
3 Montageblech Set	K34527	69,- / 81,-	●
4 Kuchenblech rund, mit TopClean, Ø 24 cm	K34528	83,- / 98,-	●
5 Kuchenblech rund, mit TopClean, Ø 29 cm	K34529	87,- / 103,-	●

■ (Anzahl) im Lieferumfang enthalten ● mit Gerät kompatibel

* Zuzüglich Versandkosten bei separater Bestellung unter € 150 exklusive MwSt.



1



2



3



4/5

Weiteres Zubehör auf
vzug.com/zubehoer



Coffee-Center

Ob Ristretto, Espresso, Cappuccino, Caffè Latte oder Flat White – die vollautomatischen Kaffeemaschinen bieten für jeden Geschmack den perfekt gebrühten Kaffee.

Höchster Kaffeegenuss auf Knopfdruck

Das CoffeeCenter V6000 45 begeistert Hobby-Baristas mit einem hochwertigen Mahlwerk und dem perfekten Druck beim Brühvorgang. Fünf voreinstellbare Kaffeestärken von extra mild bis sehr kräftig und fünf Fassengrößen ermöglichen eine individuelle Zubereitung. Die Kaffeetemperatur lässt sich ebenfalls individuell einstellen. Es können bis zu sechs Benutzerprofile gespeichert und auf Knopfdruck abgerufen werden, damit jedes Haushaltsmitglied Kaffee nach seinen Vorlieben brühen kann.

Neues Design, intuitive Bedienung

Das Design des Coffee-Centers ist auf die Excellence Line abgestimmt und kann nahtlos mit allen Geräten dieser neuen Generation, darunter Backöfen, Dampfgarer und Weinkühler, kombiniert werden. Das Coffee-Center ist mit schwarzem oder platinfarbigem Spiegelglas erhältlich. Schwarz ist der zeitlose Klassiker, während sich Platinum harmonisch in helle Küchen integrieren lässt. Ein intuitives Vollgrafikdisplay vereinfacht die Bedienung. Von Ristretto, Espresso, Espresso Macchiato, Doppio, Cappuccino, Flat White, Caffè Latte, Latte Macchiato bis zu aktuellen Trends wie Long Coffee bietet das Coffee-Center für jeden Geschmack den perfekt aufgebrühten Kaffee. Alle Spezialitäten lassen sich in Stärke und Größe individualisieren und als Favorit speichern.

Schaumkrone in drei Varianten

Der integrierte Milchschaumer bereitet den Schaum automatisch in drei Stufen zu – für Cappuccino, Latte Macchiato oder Caffè Latte. Der Thermo-Milchbehälter des Coffee-Centers ist doppelwandig und hält die Milch lange frisch. Alternativ kann er entnommen und im Kühlschrank gelagert werden.

Automatisches Reinigungsprogramm

Ein automatisches Reinigungs- und Entkalkungsprogramm hält das Coffee-Center ohne manuelles Eingreifen sauber. Der Innenbehälter des Thermo-Milchbehälters ist spülmaschinenfest. Durch das Drehen des Knopfes an dem Thermo-Milchbehälters führt die Maschine automatisch eine Selbstreinigung der Milchschaumleitung durch.



Coffee-Center - Excellence Line



Spiegelglas Schwarz



Spiegelglas Platinum



CoffeeCenter V6000 45

Das moderne Coffee-Center integriert sich perfekt in die Küche und bietet personalisierten Kaffeegenuss.

Betriebsarten



Bedienung und Anzeige

- Vollfarbiges Grafikdisplay
 - Ristretto
 - Doppio
 - Long
 - Americano
 - Espresso macchiato
 - Flat white
- TouchControl
- Benutzerprofile 6
- Teleskopschienen soft closing/-opening
- Einstellbare Mahlgrad-Stufen 13
- Programmierbare Brühtemperatur
- Integriertes Reinigungsprogramm
- Automatisches Entkalkungsprogramm
- Wasserbehälter 2,3l
- Kapazität Bohnenbehälter 350 g
- Kapazität Tresterbehälter 14
- Beleuchtung LED
- Wähltaste Pulver/Bohnen
- Höhenverstellbarer Kaffeeauslauf (85-140mm)

Geräteinformationen

Maße (H x B x T) 454 x 596 x 480 mm
Anschluss 220-240 V~ 1350 W 10 A



64 kWh/a

Ausführung	Artikelnummer	Preis exkl. / inkl.
Spiegelglas Schwarz	2500500003	3794,- / 4515,-
Spiegelglas Platinum	2500500005	3794,- / 4515,-



Zubehör - Excellence Line

Coffee-Center

Coffee-Center V6000 45

Beschreibung	Art.-Nr.	Preis exkl. / inkl.*	
1 EcoDecalk Mini, 2 x 100 ml	1058960	29,- / 34,-	●
2 Wasserfilter für Coffee-Center	1091437	33,- / 39,-	●

● mit Gerät kompatibel

* Zuzüglich Versandkosten bei separater Bestellung unter € 150 exklusive MwSt.



1



2

Mehr Zubehör unter vzug.com



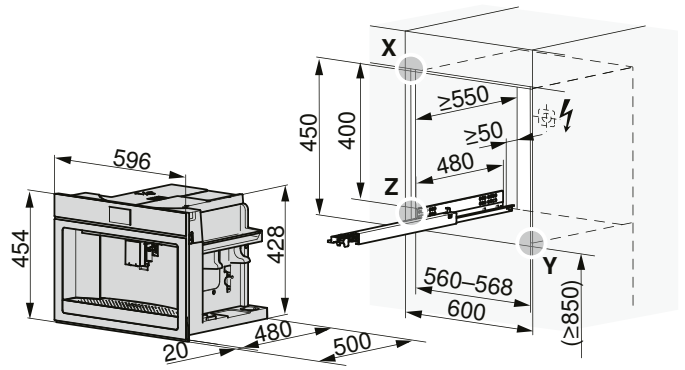
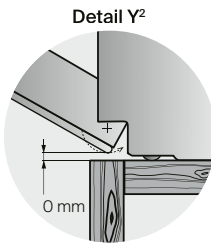
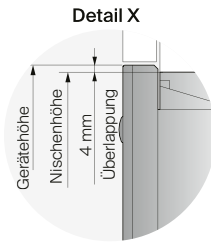
Maßzeichnungen - Excellence Line

Coffee-Center V6000 45

Gültig für Artikelnummer:

2500500003

2500500005



Ausführlichere Informationen
finden Sie in unserer Planungshilfe
auf vzug.com



Kochfelder

Unsere Kochfelder vereinen innovative Technologien für maximale Kochgeschwindigkeit mit Präzision und Leichtigkeit und zeichnen sich durch ihr schlichtes Design mit eleganten Linien aus.

Ein Kochfeld für jeden Anspruch

Unser neues Sortiment bietet für jeden Anspruch ein geeignetes Kochfeld. Ob modernes Induktionskochfeld oder unser FullFlex-Modell – alle Kochfelder sind intuitiv bedienbar und werden den höchsten ästhetischen Anforderungen gerecht.

Wir haben unser Kochfeldsortiment neu strukturiert und konzentrieren uns auf die erfolgreichsten Modelle. Ein standardisiertes Benennungssystem, das für alle unsere Kochfelder gilt, vereinfacht die Auswahl des richtigen Produkts.

CookTop

Induktion

Durch die direkte Energieübertragung auf den Pfannenboden erhitzen sich Speisen auf Induktionskochfeldern in Rekordzeit, aber mit minimalem Energieaufwand. Ein Liter Wasser wird in etwa zwei Minuten zum Sieden gebracht, was bis zu 30 % Energie spart. Die Wärme wird nur am Pfannenboden erzeugt, nicht aber am Glas des Kochfelds. So brennt kaum etwas an, und das Kochfeld kann jederzeit mit einem feuchten Tuch gereinigt werden. Zudem ist die Verbrennungsgefahr für Kinderhände gering.

FullFlex

Wer noch mehr Flexibilität wünscht, wird vom FullFlex-Induktionskochfeld profitieren. Hier sind gar keine Kochzonen mehr vorgegeben. Es erkennt dank modernster Induktoren (48 Stück bei der 90-cm-Ausführung, 32 Stück bei 70 cm) automatisch Position und Größe des Kochgeschirrs. So können bis zu sechs Töpfe und Pfannen (bei 90 cm) beliebig auf der Glasfläche verteilt werden. Die Steuerung erfolgt komfortabel

über ein großes Farbdisplay mit einfachen, intuitiven Bedienelementen. Die intelligenten Funktionen des Geräts vereinfachen den Alltag und sorgen für ein einzigartiges kulinarisches Erlebnis. Mit AutoPowerPlus lässt sich Wasser schnell und ohne Überkochen erhitzen. Der ProfiModus passt die Leistungsstufe automatisch an, wenn das Kochgeschirr an eine andere Stelle geschoben wird. Die Warmhaltefunktion eignet sich ideal zum Aufwärmen bereits gegarter Speisen, etwa dem Risotto vom Vortag oder von Fertiggerichten. Die mit dem Kochfeld gelieferte Teppan-Yaki-Platte ermöglicht das Garen von Lebensmitteln im eigenen Saft und mit ihrer natürlichen Feuchtigkeit. Dazu wird die Platte einfach auf dem FullFlex-Kochfeld platziert und von diesem automatisch erkannt. Zum gleichzeitigen Garen von Fleisch und Gemüse lässt sie sich sogar in zwei unterschiedliche Temperaturzonen einteilen.

CombiCookTop

Das CombiCookTop-Sortiment (ehemals Fusion) umfasst Induktionskochfelder, bei denen eine Dunstabzugshaube im Glas des Kochfelds integriert ist. Dämpfe werden genau dort abgesaugt, wo sie entstehen. Die beiden Kochzonen des CombiCookTop V4000 (ZoneFlex Induktion) erkennen automatisch die Größe und Position von Töpfen. Die Bedienung über das Touchscreen-Grafikdisplay ist intuitiv.

Produktvergleich - Excellence Line

Kochfelder Induktion

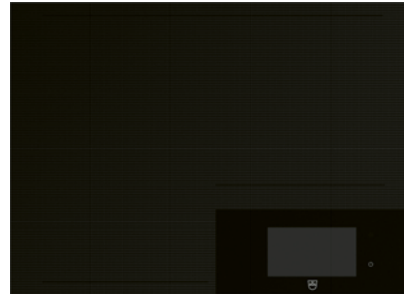
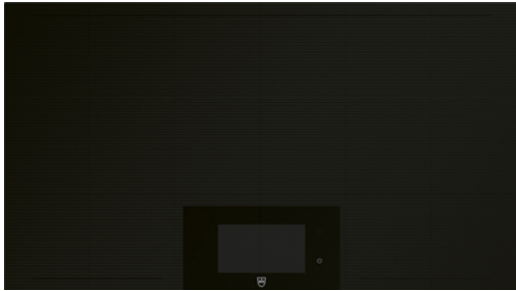
	CookTop V6000 i906 FullFlex	CookTop V6000 i905	CookTop V4000 i904	CombiCookTop V4000 i804	CombiCookTop V2000 i804	CookTop V4000 i804	CookTop V2000 i804	CookTop V6000 i705 FullFlex
Breite in cm	90	90	80	80	80	70	70	70
Seite im Prospekt	62	63	63	64	64	65	65	62
Ausführungen								
DualDesign (aufliegend oder flächenbündig)	•	•	•	•	•	•	•	•
OptiGlas		•		•		•	•	
Einstellungen								
Anzahl Kochzonen	6	5	4	4	4	4	4	5
Anzahl PowerPlus-Kochzonen	6	5	4	4	4	4	4	5
Brückenfunktion		•		•		•	•	
Memory Funktion	•			•		•		•
Automatische Topferkennung	•			•		•		•
Bedienung und Pflege								
Multi-Slider/Direktwahl		•	•			•		
Einfach-Slider	•			•	•		•	•
TFT-Farbdisplay	•							•
Touch-Grafikdisplay				•	•			
Grafikdisplay							•	
V-ZUG-Home	•							•
OptiLink		•		•	•	•		
Timer	•	•	•	•	•	•	•	•
Abschaltautomatik	•	•	•	•	•	•	•	•
Pausentaste	•	•	•	•	•	•	•	•
Ankochautomatik		•	•	•	•	•	•	•
Simmerfunktion	•	•	•	•	•	•	•	•
Wischschutztaste	•	•	•	•	•	•	•	•
Wiederherstellfunktion	•	•	•	•	•	•	•	•
Große Kochzonenabstände		•	•	•	•	•	•	
Warmhaltestufe	•	•	•	•	•	•	•	•
Schnelle Reaktionszeit	•	•	•	•	•	•	•	•
Kindersicherung	•	•	•	•	•	•	•	•

CookTop V4000 i604 Zoneflex	60	CookTop V4000 i604		CookTop Teppan Yaki i40	40	CookTop V4000 i402		CookTop V4000 i302	30
66		66		67		68		68	

●		●		●		●		●	
●		●							
4		4		2		2		2	
4		4				2		2	
●		●		●		●		●	
●		●							
●		●							
●		●		●		●		●	
●									
●		●		●		●		●	
●		●		●		●		●	
●		●		●		●		●	
●		●				●		●	
●		●				●		●	
●		●		●		●		●	
●		●		●		●		●	
●		●		●		●		●	
●		●		●		●		●	
●		●				●		●	
●		●		●		●		●	
●		●		●		●		●	
●		●		●		●		●	
●		●		●		●		●	
●		●		●		●		●	
●		●		●		●		●	
●		●		●		●		●	
●		●		●		●		●	
●		●		●		●		●	
●		●		●		●		●	
●		●		●		●		●	



reddot award 2019
winner



CookTop V6000 i906 FullFlex

Das hochflexible Kochfeld ist in schwarz erhältlich und mit V-ZUG-Home über WLAN vernetzungsfähig.

Betriebsarten



Bedienung und Anzeige

- Max. Leistung 11100 W
- Flexible Kochfläche
- Max. Anzahl Kochgeschirre 6
- Topfbodenerkennung ab 10 cm
- Schwarzglas
- Leistungsstufen 18
- Sicherheitspaket
- Vollfarbiges Grafikdisplay mit Touch-Steuerung
- Einfach-Slider
- Schnittstelle WLAN für den Anschluss an die V-ZUG Home App
- **Im Lieferumfang enthalten: Teppan-Yaki Platte (siehe Foto Zubehör)**

Geräteinformationen

Maße (B x T)	897 x 501 mm/R1,5		
Anschluss	400 V 3N~	11100 W	16 A
	400 V 2N~	7400 W	16 A
	3 x 230 V~	7400 W	16 A

Ausführung	Artikelnummer	Preis exkl. / inkl.
Breitennorm 90 cm		
DualDesign	3113400003	6697,- / 7970,-

CookTop V6000 i705 FullFlex

Das hochflexible Kochfeld ist in schwarz erhältlich und mit V-ZUG-Home über WLAN vernetzungsfähig.

Betriebsarten



Bedienung und Anzeige

- Max. Leistung 7400 W
- Flexible Kochfläche
- Max. Anzahl Kochgeschirre 5
- Topfbodenerkennung ab 10 cm
- Schwarzglas
- Leistungsstufen 18
- Sicherheitspaket
- Vollfarbiges Grafikdisplay mit Touch-Steuerung
- Einfach-Slider
- Schnittstelle WLAN für den Anschluss an die V-ZUG Home App
- **Im Lieferumfang enthalten: Teppan-Yaki Platte (siehe Foto Zubehör)**

Geräteinformationen

Maße (B x T)	691 x 501 mm/R1,5		
Anschluss	400 V 2N~	7400 W	16 A
	3 x 230 V~	7400 W	16 A
	230 V~	7400 W	32 A

Ausführung	Artikelnummer	Preis exkl. / inkl.
Breitennorm 70 cm		
DualDesign	3113200003	5097,- / 6065,-

Luftleitblech Art.Nr. H61085 - nicht im Lieferumfang enthalten. Für Einbau zwingend erforderlich.



CookTop V6000 i905

Ein absolutes **MaxiFlex** Power-Kochfeld mit einfacher Direktwahl-Bedienung und OptiLink.

Betriebsarten



Bedienung und Anzeige

- Max. Leistung pro Kochzone 3700 W
- Kochzonen 5
- Mit einer Kochzone 28 cm
- Topfbodenerkennung 10 - 22 cm
- **OptiGlas**
- Leistungsstufen 9
- Sicherheitspaket
- Digitalanzeige
- Multi-Slider/Direktwahl
- **OptiLink**
- **Verbindung von Kochzonen möglich**

Geräteinformationen

Maße (B x T)	897 x 501 mm/R1,5		
Anschluss	400 V 3N~	11100 W	16 A
	3 x 230 V~	7400 W	16 A

Ausführung	Artikelnummer	Preis exkl. / inkl.
Breitennorm 90 cm, OptiGlas		
DualDesign	3111400008	3197,- / 3805,-

CookTop V4000 i904

Ein leistungsstarkes Panorama-Kochfeld mit Multi-Slider-Bedienung - ästhetisch und praktisch zugleich.

Betriebsarten



Bedienung und Anzeige

- Max. Leistung pro Kochzone: vorne 3000 W, hinten 3700 W
- Kochzonen 4
- Topfbodenerkennung 10 - 22 cm
- BlackDesign
- Leistungsstufen 9
- Sicherheitspaket
- Digitalanzeige
- Multi-Slider/Direktwahl

Geräteinformationen

Maße (B x T)	880 x 380 mm/R1,5		
Anschluss	400 V 2N~	7400 W	16 A
	3 x 230 V~	7400 W	16 A
	230 V~	7400 W	32 A

Ausführung	Artikelnummer	Preis exkl. / inkl.
Breitennorm 90 cm		
DualDesign	3114200001	2794,- / 3325,-



CombiCookTop V4000 i804 ZoneFlex

Das Kochfeld mit integriertem Dunstabzug bietet maximale Flexibilität beim Kochen und Freiheit bei der Planung und der Gestaltung der Küche.

Betriebsarten Kochfeld



Betriebsarten Lüften



Ausstattung

- Max. Leistung pro Kochzone 3700 W
- ZoneFlex mit Brückenfunktion
- Kochzonen 4
- Topfbodenerkennung ab 10 cm
- Leistungsstufen 9 + i
- Grafikdisplay Touch
- Einfach-Slider
- OptiLink
- Anschluss für Fensterkontaktschalter
- Fettfilterkassette Aufnahmekapazität für Flüssigkeit 175 ml
- Auffangwanne mit Aufnahmekapazität für Flüssigkeit 350 ml
- Spülmaschinenfeste Fettfilterkassette
- Abluftleistung max. / Intensivstufe: 526 / 605 m³/h
- Geräuschwerte Abluft max./ Intensivstufe 66 / 70 dB(A)

Geräteinformationen

Maße (B x T)	761 x 501mm/R1,5		
Anschluss	400 V 2N~	7400 W	16A
	3 x 230 V~	7400 W	16A
	230 V~	7400 W	32A



Ausführung	Artikelnummer	Preis exkl. / inkl.
Breitennorm 80 cm, OptiGlas		
DualDesign	3109600001	4576,- / 5445,-

Extras für Umluftbetrieb

Longlife-Plus-Aktivkohlefilter	1155757	357,- / 424,-
--------------------------------	---------	---------------

Sonderzubehör für den ungeführten Umluftbetrieb

Teleskopanschluss kurz	1157471	126,- / 149,-
Teleskopanschluss lang	1157472	126,- / 149,-
Weiteres Sonderzubehör für Abluft- oder Umluftbetrieb siehe Seite 96		

CombiCookTop V2000 i804

Das Kochfeld mit integriertem Dunstabzug vereint puristisches Design mit intuitiver Bedienung.

Betriebsarten Kochfeld



Betriebsarten Lüften



Ausstattung

- Kochfeldleistung mit PowerPlus 2 x 3000 W, 1 x 3500 W, 1 x 3700 W
- Kochzonen 4
- Topfbodenerkennung 10 - 22 cm
- BlackDesign
- Leistungsstufen 9 + i
- Grafikdisplay Touch
- Einfach-Slider
- OptiLink
- Anschluss für Fensterkontaktschalter
- Fettfilterkassette Aufnahmekapazität für Flüssigkeit 175 ml
- Auffangwanne mit Aufnahmekapazität für Flüssigkeit 350 ml
- Spülmaschinenfeste Fettfilterkassette
- Abluftleistung max. / Intensivstufe: 526 / 605 m³/h
- Geräuschwerte Abluft max./ Intensivstufe 66 / 70 dB(A)

Geräteinformationen

Maße (B x T)	761 x 501mm/R1,5		
Anschluss	400 V 2N~	7400 W	16A
	3 x 230 V~	7400 W	16A
	230 V~	7400 W	32A



Ausführung	Artikelnummer	Preis exkl. / inkl.
Breitennorm 80 cm		
DualDesign	3109500001	3990,- / 4748,-

Extras für Umluftbetrieb

Longlife-Plus-Aktivkohlefilter	1155757	357,- / 424,-
--------------------------------	---------	---------------

Sonderzubehör für den ungeführten Umluftbetrieb

Teleskopanschluss kurz	1157471	126,- / 149,-
Teleskopanschluss lang	1157472	126,- / 149,-
Weiteres Sonderzubehör für Abluft- oder Umluftbetrieb siehe Seite 96		



CookTop V4000 i804 ZoneFlex

Ein puristisches Kochfeld mit zwei flexiblen Zonen: Dank ZoneFlex passen sich die linke und rechte Hälfte des Kochfelds der Topfgröße und -position an.

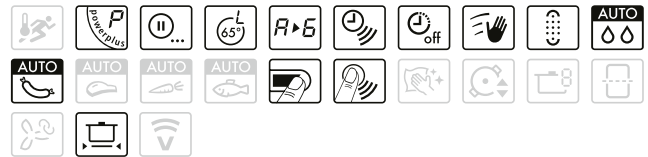
Betriebsarten



CookTop V2000 i804

Dieses Kochfeld ist mit OptiGlas ausgestattet.

Betriebsarten



Bedienung und Anzeige

- Max. Leistung pro Kochzone 3700 W
- Kochzonen 4
- Topfbodenerkennung ab 10 cm
- BlackDesign
- **OptiGlas**
- Leistungsstufen 9
- Sicherheitspaket
- Digitalanzeige
- Multi-Slider/Direktwahl
- OptiLink
- ZoneFlex

Geräteinformationen

Maße (B x T)	761 x 501mm/R2		
Anschluss	400 V 2N~	7400 W	16 A
	3 x 230 V~	7400 W	16 A
	230 V~	7400 W	32 A

Ausführung	Artikelnummer	Preis exkl. / inkl.
Breitennorm 80 cm, OptiGlas		
DualDesign	3115800001	3151,- / 3750,-

Bedienung und Anzeige

- Max. Leistung pro Kochzone 3700 W
- Kochzonen 4
- Topfbodenerkennung 10 - 22 cm
- Leistungsstufen 9
- Sicherheitspaket
- Digitalanzeige
- Einfach-Slider
- **Verbindung von Kochzonen möglich**

Geräteinformationen

Maße (B x T)	761 x 501mm/R1,5		
Anschluss	400 V 2N~	7400 W	16 A
	3 x 230 V~	7400 W	16 A
	230 V~	7400 W	32 A

Ausführung	Artikelnummer	Preis exkl. / inkl.
Breitennorm 80 cm, OptiGlas		
DualDesign	3114600002	2450,- / 2915,-



CookTop V4000 i604 ZoneFlex

Ein puristisches Kochfeld mit zwei flexiblen Zonen: Dank ZoneFlex passen sich die linke und rechte Hälfte des Kochfelds der Topfgrösse und -position an.

Betriebsarten



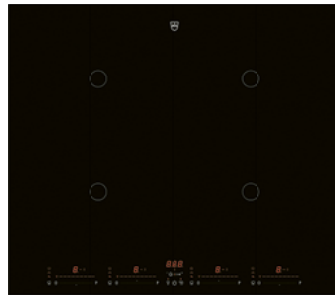
Bedienung und Anzeige

- Max. Leistung pro Kochzone 3700 W
- Kochzonen 4
- Topfbodenerkennung ab 10 cm
- **OptiGlas**
- BlackDesign
- Leistungsstufen 9
- Sicherheitspaket
- Digitalanzeige
- Multi-Slider/Direktwahl
- **OptiLink**

Geräteinformationen

Maße (B x T)	571 x 501 mm/R2		
Anschluss	400 V 2N~	7400 W	16 A
	3 x 230 V~	7400 W	16 A
	230 V~	7400 W	32 A

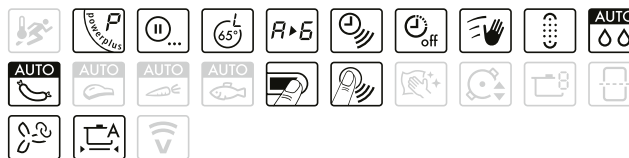
Ausführung	Artikelnummer	Preis exkl. / inkl.
Breitennorm 60 cm, OptiGlas		
DualDesign	3115700001	2550,- / 3035,-



CookTop V4000 i604

Der leistungsstarke Einstieg in die Welt der vernetzten Kochfelder **MaxiFlex**.

Betriebsarten



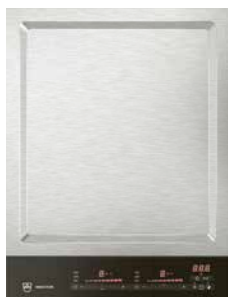
Bedienung und Anzeige

- Max. Leistung pro Kochzone 3700 W
- Kochzonen 4
- Topfbodenerkennung 10 – 22 cm
- **OptiGlas**
- Leistungsstufen 9
- Sicherheitspaket
- Digitalanzeige
- Multi-Slider/Direktwahl
- **Verbindung von Kochzonen möglich**
- **OptiLink**

Geräteinformationen

Maße (B x T)	571 x 501 mm/R1,5		
Anschluss	400 V 2N~	7400 W	16 A
	3 x 230 V~	7400 W	16 A
	230 V~	7400 W	32 A

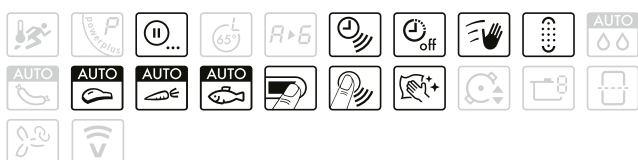
Ausführung	Artikelnummer	Preis exkl. / inkl.
Breitennorm 60 cm, OptiGlas		
DualDesign	3111500010	2151,- / 2560,-



CookTop Teppan Yaki i40

Das kompakte Teppan Yaki Kochfeld funktioniert mit Induktion und eignet sich besonders zum fettarmen Braten von Fleisch und Fisch.

Betriebsarten



Bedienung und Anzeige

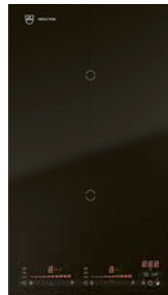
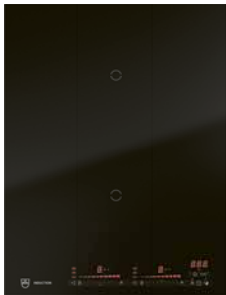
- Max. Leistung pro Kochzone 1400 W
- Kochzonen 2
- BlackDesign
- Leistungsstufen 9
- Sicherheitspaket
- Digitalanzeige
- Multi-Slider/Direktwahl
- im Lieferumfang enthalten: 2 Wendeschaukeln und eine Garglocke

Geräteinformationen

Maße (B x T)	384 x 501 mm/R1,5		
Anschluss	220-240 V~	2800 W	16 A

Ausführung	Artikelnummer	Preis exkl. / inkl.
Breitennorm 40 cm		
DualDesign	3114000001	3353,- / 3990,-

Verbindungsleisten für Kochfeld-Kombinationen, flächenbündig (2 Stück) H63789



CookTop V4000 i402

Ein kompaktes Induktions-Kochfeld mit zwei Kochzonen – ideal zum Kombinieren.

Betriebsarten



Bedienung und Anzeige

- Max. Leistung pro Kochzone 3700 W
- Kochzonen 2
- Topfbodenerkennung 10 – 22 cm
- BlackDesign
- Leistungsstufen 9
- Sicherheitspaket
- Digitalanzeige
- Multi-Slider/Direktwahl

Geräteinformationen

Maße (B x T)	384 x 501 mm/R1,5
Anschluss	220-240 V~ 3700 W 16 A

Ausführung	Artikelnummer	Preis exkl. / inkl.
Breitennorm 40 cm		
DualDesign	3114400001	1895,- / 2255,-

CookTop V4000 i302

Leistungsstarke und energiesparende Induktion ist auch auf kleiner Fläche möglich.

Betriebsarten



Bedienung und Anzeige

- Max. Leistung pro Kochzone 3700 W
- Kochzonen 2
- Topfbodenerkennung 10 – 22 cm
- BlackDesign
- Leistungsstufen 9
- Sicherheitspaket
- Digitalanzeige
- Multi-Slider/Direktwahl

Geräteinformationen

Maße (B x T)	281 x 501 mm/R1,5
Anschluss	220-240 V~ 3700 W 16 A

Ausführung	Artikelnummer	Preis exkl. / inkl.
Breitennorm 30 cm		
DualDesign	3114300001	1727,- / 2055,-

Verbindungsleisten für Kochfeld-Kombinationen, flächenbündig (2 Stück) H63789

Zubehör Induktion



Beschreibung	Art.-Nr.	Preis exkl. / inkl.*
1 Verbindungsleisten für Kochfeld-Kombinationen, flächenbündig (2 Stück)	H63789	126,- / 149,-
2 Abdeck-/Schneidebrett für Teppan Yaki schmal	1021462	396,- / 471,-
3 Teppan-Yaki-Platte für FullFlex-Induktion	1037885	786,- / 935,-
4 Teppan-Garglocke	H62626	126,- / 149,-
5 Luftleitblech	H61085	126,- / 149,-

* Zuzüglich Versandkosten bei separater Bestellung unter € 150 exklusive MwSt.

Maßzeichnungen - Excellence Line

Kochfelder Induktion

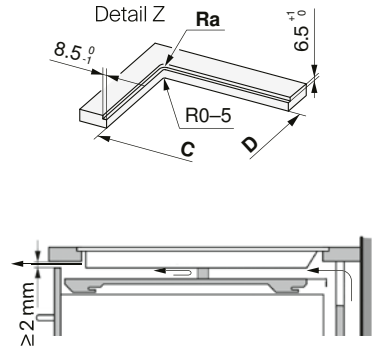
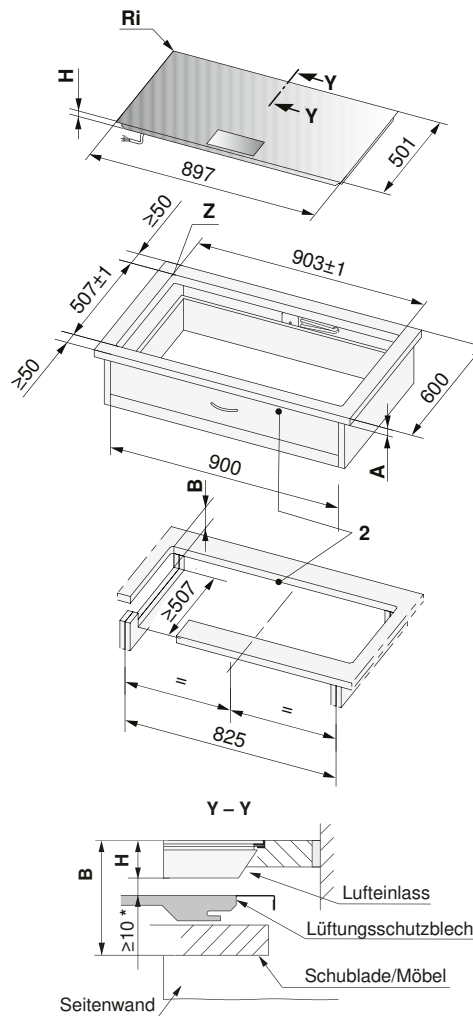
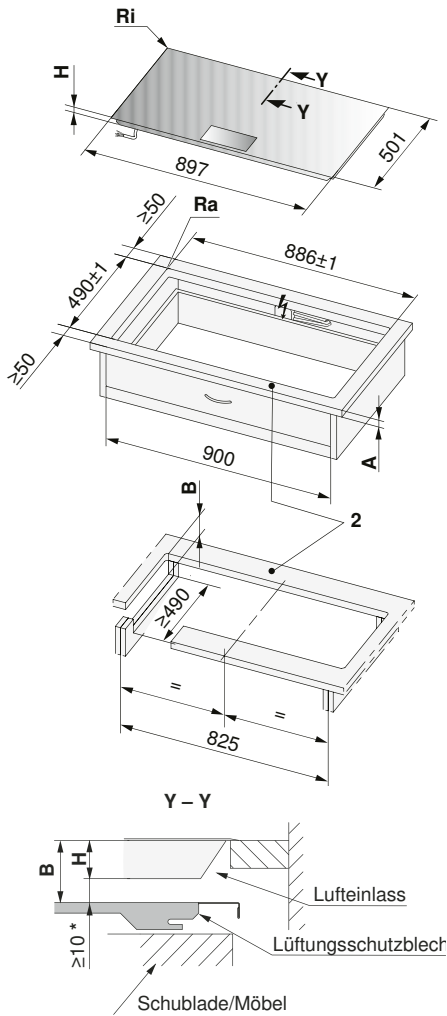
CookTop V6000 i906 FullFlex – Breite 90 cm

Aufliegender Einbau mit „DualDesign“

- Ausschnitt-Eckradien idealerweise ≤ 5 mm
- Eckradien des Geräts 2 mm

Flächenbündiger Einbau mit „DualDesign“

- Kochfeld muss von unten ausbaubar sein.



Bitte verwenden Sie immer ein Luftschutzblech mit Dichtung.

Achten sie immer auf eine ausreichende Belüftung:
 hintere Öffnung > 15 mm, unter dem Gerät >10mm, vorderer Schlitz über die gesamte Breite > 25 cm²

Gültig für Artikelnummer:

3113400003

* Der erforderliche Abstand ist zwingend einzuhalten!

2 Vordere und hintere Stege sind unterseitig zu verstärken. Die Stegbreite wird vom Hersteller der Steinarbeitsplatte festgelegt. Je nach Eigenschaften des Steins kann die Mindeststegbreite variieren.

Art	A Herstellerabhängig	B	C/D	H	Eckradius Ra/Ri
CookTop V6000 i906 FullFlex aufliegender Einbau mit „DualDesign“	≤ 40 mm	≥ 82 mm		72 mm	5/2 mm
CookTop V6000 i906 FullFlex flächenbündiger Einbau mit „DualDesign“	≤ 40 mm	≥ 150 mm	886/490 mm	76 mm	5/2 mm



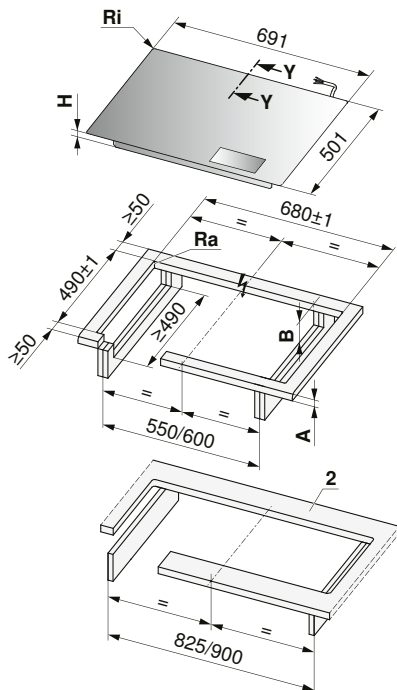
Ausführlichere Informationen finden Sie in unserer Planungshilfe auf vzug.com

- A Arbeitsplattendicke
- B Erforderlicher Abstand für Serviceaustausch über die gesamte Ausschnittfläche
- H Maß von der Oberseite der Arbeitsplatte bis zur Unterseite des Kochfelds
- Ri Eckradien des Geräts
- Ra Eckradien des Ausschnitts außen

CookTop V6000 i705 FullFlex – Breite 70 cm

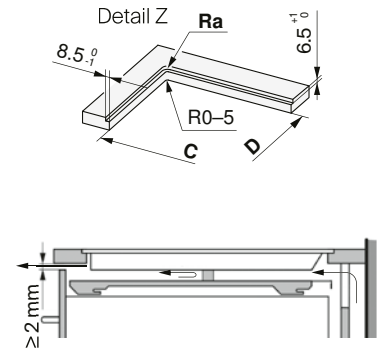
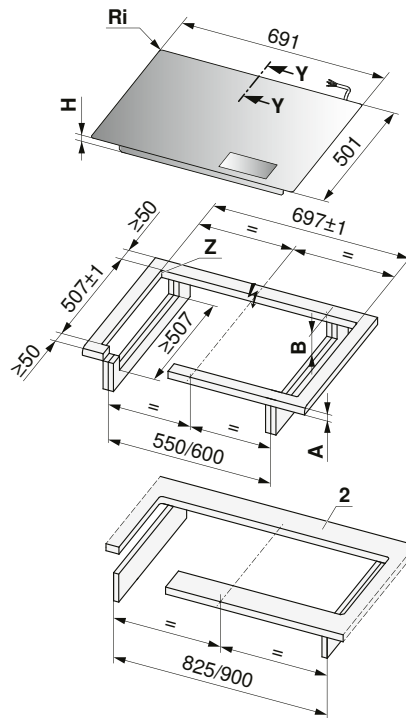
Aufliegender Einbau mit „DualDesign“

- Ausschnitt-Eckradien idealerweise ≤ 5 mm
- Eckradien des Geräts 2 mm



Flächenbündiger Einbau mit „DualDesign“

- Kochfeld muss von unten ausbaubar sein.

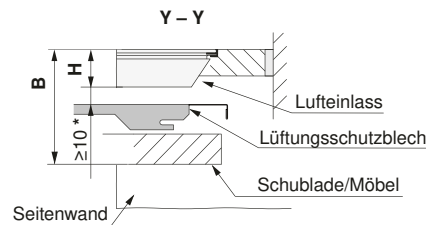
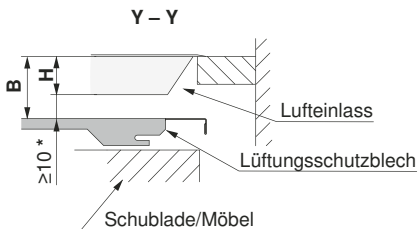


Bitte verwenden Sie immer ein Luftschutzblech mit Dichtung.

Achten sie immer auf eine ausreichende Belüftung:
hintere Öffnung > 15 mm, unter dem Gerät > 10mm, vorderer Schlitz über die gesamte Breite > 25 cm²

Gültig für Artikelnummer:

3113200003



* Der erforderliche Abstand ist zwingend einzuhalten!

2 Vordere und hintere Stege sind unterseitig zu verstärken. Die Stegbreite wird vom Hersteller der Steinarbeitsplatte festgelegt. Je nach Eigenschaften des Steins kann die Mindeststegbreite variieren.

Art	A Herstellerabhängig	B	C/D	H	Eckradius Ra/Ri
CookTop V6000 i705 FullFlex Aufliegender Einbau mit „DualDesign“	≤ 40 mm	≥ 82 mm		72 mm	5/2 mm
CookTop V6000 i705 FullFlex Flächenbündiger Einbau mit „DualDesign“	≤ 40 mm	≥ 150 mm	680/490 mm	76 mm	5/2 mm

- A Arbeitsplattendicke
- B Erforderlicher Abstand für Serviceaustausch über die gesamte Ausschnittfläche
- H Maß von der Oberseite der Arbeitsplatte bis zur Unterseite des Kochfelds
- Ri Eckradien des Geräts
- Ra Eckradien des Ausschnitts außen

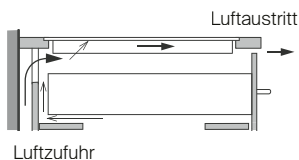
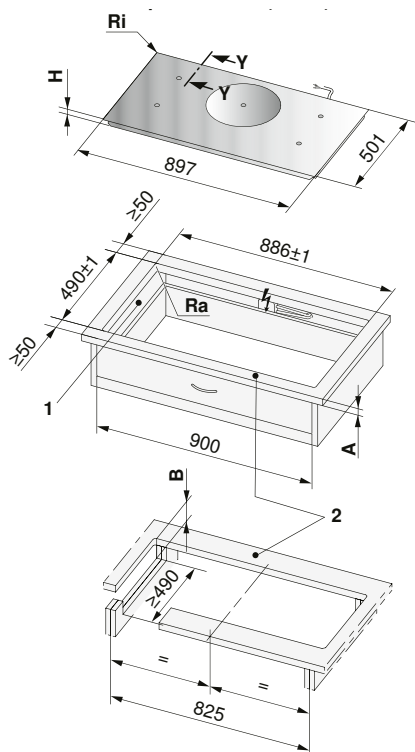
Ausführlichere Informationen
finden Sie in unserer Planungshilfe
auf vzug.com



CookTop V6000 i905 – Breite 90 cm

Aufliegender Einbau mit „DualDesign“

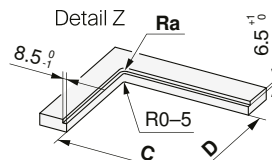
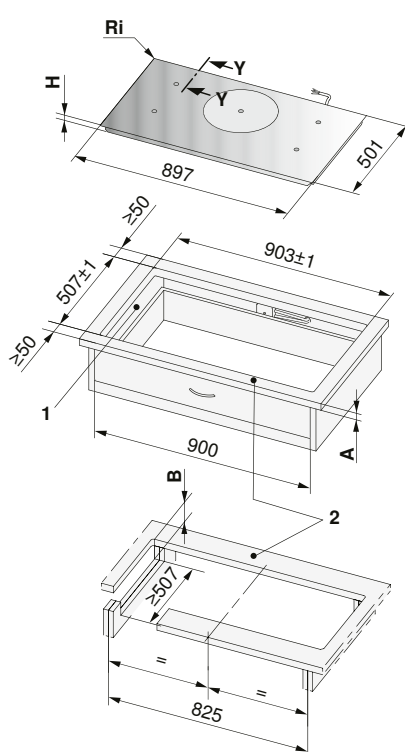
- Ausschnitt-Eckradien idealerweise ≤ 5 mm
- Eckradien des Geräts 2 mm



Achten sie immer auf eine ausreichende Belüftung:
hintere Öffnung > 15 mm, unter dem Gerät >10mm,
vorderer Schlitz über die gesamte Breite > 25 cm²

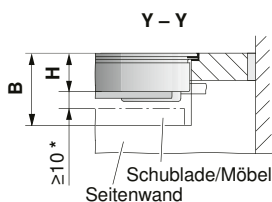
Flächenbündiger Einbau mit „DualDesign“

- Kochfeld muss von unten ausbaubar sein.



Gültig für Artikelnummer:

3111400008



* Der erforderliche Abstand ist zwingend einzuhalten!

- 1 Ausschnitte in Seitenwand links/rechts bei Nischenbreite 900 mm, erforderlich für Belüftung des Geräts.
- 2 Vordere und hintere Stege sind unterseitig verstärkt. Die Stegbreite wird vom Hersteller der Steinplatte festgelegt. Je nach Eigenschaften des Steins kann die Mindeststegbreite variieren.

Art	A Herstellerabhängig	B	C/D	H	Eckradius Ra/Ri
CookTop V6000 i905 Aufliegender Einbau mit „DualDesign“	≥ 20 mm	≥ 75 mm		53,3mm	5/2 mm
CookTop V6000 i905 Flächenbündiger Einbau mit „DualDesign“	≥ 20 mm	≥ 75 mm	886/490 mm	53,3mm	5/2 mm



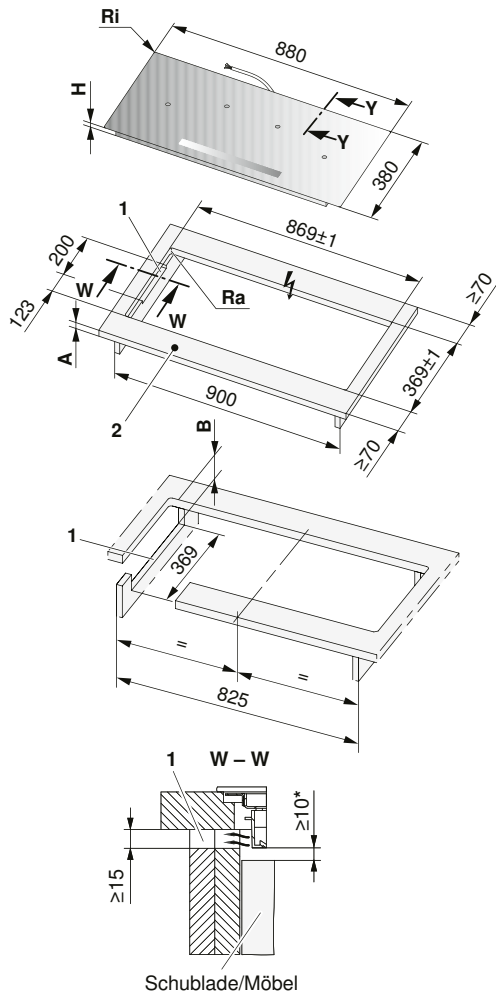
Ausführlichere Informationen
finden Sie in unserer Planungshilfe
auf vzug.com

A Arbeitsplattendicke
B Erforderlicher Abstand für Serviceaustausch über die gesamte Ausschnittfläche
H Maß von der Oberseite der Arbeitsplatte bis zur Unterseite des Kochfelds
Ri Eckradien des Geräts
Ra Eckradien des Ausschnitts außen

CookTop V4000 i904 – Breite 90 cm

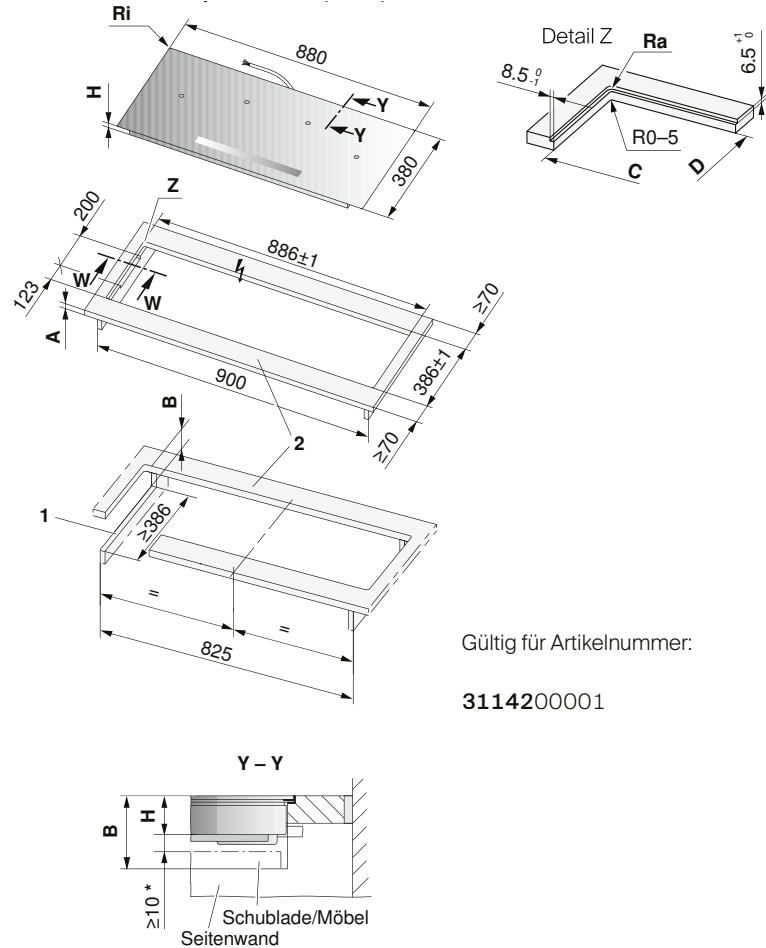
Aufliegender Einbau mit „DualDesign“

- Ausschnitt-Eckradien idealerweise ≤ 5 mm
- Eckradien des Geräts 2 mm



Flächenbündiger Einbau mit „DualDesign“

- Kochfeld muss von unten ausbaubar sein.



Gültig für Artikelnummer:

3114200001

Achten sie immer auf eine ausreichende Belüftung:
 hintere Öffnung > 15 mm, unter dem Gerät >10mm,
 vorderer Schlitz über die gesamte Breite > 25 cm²

* Der erforderliche Abstand ist zwingend einzuhalten!

- 1 Ausschnitte in Seitenwand links/rechts bei Nischenbreite 900 mm, erforderlich für Belüftung des Geräts.
- 2 Vordere und hintere Stege sind unterseitig verstärkt. Die Stegbreite wird vom Hersteller der Steinplatte festgelegt. Je nach Eigenschaften des Steins kann die Mindeststegbreite variieren.

Art	A Herstellerabhängig	B	C/D	H	Eckradius Ra/Ri
CookTop V4000 i904 Aufliegender Einbau mit „DualDesign“	≥ 20 mm	≥ 61 mm		51 mm	5/2 mm
CookTop V4000 i904 Flächenbündiger Einbau mit „DualDesign“	≥ 20 mm	≥ 75 mm	869/396 mm	51 mm	5/2 mm

- A Arbeitsplattendicke
- B Erforderlicher Abstand für Serviceaustausch über die gesamte Ausschnittfläche
- H Maß von der Oberseite der Arbeitsplatte bis zur Unterseite des Kochfelds
- Ri Eckradien des Geräts
- Ra Eckradien des Ausschnitts außen

Ausführlichere Informationen
 finden Sie in unserer Planungshilfe
 auf vzug.com



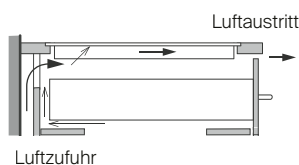
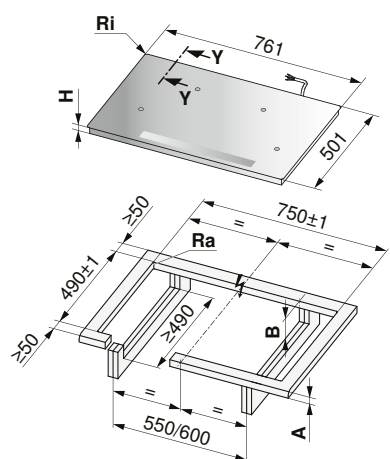
CombiCookTop – Breite 80 cm

Mehr Informationen ab Seite 159.

CookTop V4000 i804 , CookTop V2000 i804 – Breite 80 cm

Aufliegender Einbau mit „DualDesign“

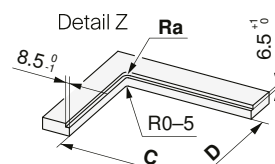
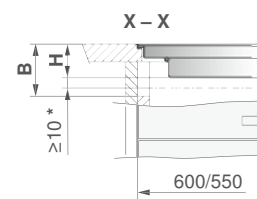
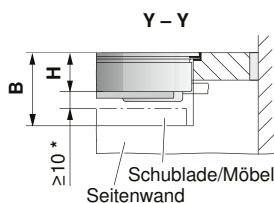
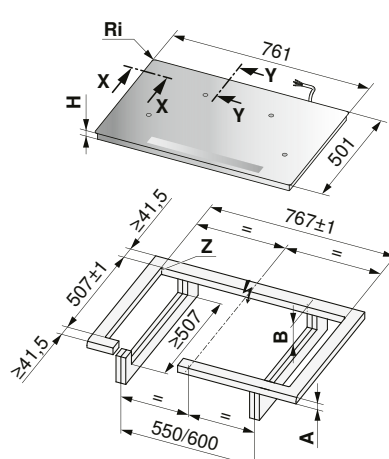
- Ausschnitt-Eckradien idealerweise ≤ 5 mm
- Eckradien des Geräts 2 mm



Achten sie immer auf eine ausreichende Belüftung:
 hintere Öffnung > 15 mm, unter dem Gerät >10mm,
 vorderer Schlitz über die gesamte Breite > 25 cm²

Flächenbündiger Einbau mit „DualDesign“

- Kochfeld muss von unten ausbaubar sein.



Gültig für Artikelnummer:

3115800001

3114600002

* Der erforderliche Abstand ist zwingend einzuhalten!

Art	A Herstellerabhängig	B	C/D	H	Eckradius Ra/Ri
CT V4000 i804, CT V2000 i804 Aufliegender Einbau mit „DualDesign“	≥ 20 mm	≥ 60 mm		50 mm	5/2 mm
CookTop V4000 i804	≥ 20 mm	≥ 58 mm		48 mm	5/2 mm
CT V4000 i804, CT V2000 i804 Flächenbündiger Einbau mit „DualDesign“	≥ 20 mm	≥ 75 mm	750/490	51,7 mm	5/2 mm
CookTop V4000 i804	≥ 20 mm	≥ 75 mm	750/490	52 mm	5/2 mm



Ausführlichere Informationen
 finden Sie in unserer Planungshilfe
 auf vzug.com

A Arbeitsplattendicke
 B Erforderlicher Abstand für Serviceaustausch über die gesamte Ausschnittfläche
 H Maß von der Oberseite der Arbeitsplatte bis zur Unterseite des Kochfelds
 Ri Eckradien des Geräts
 Ra Eckradien des Ausschnitts außen

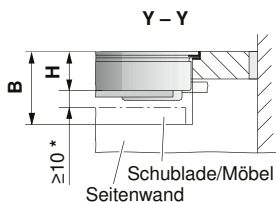
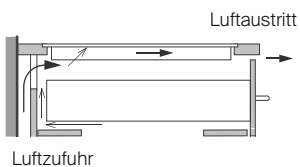
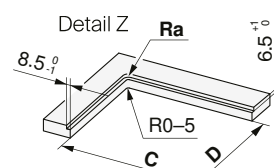
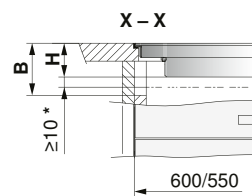
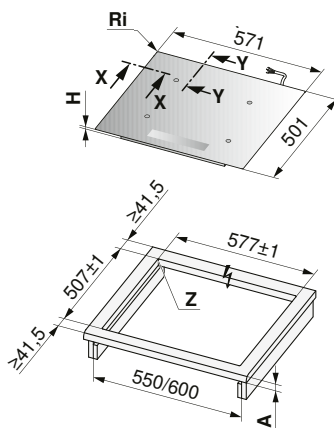
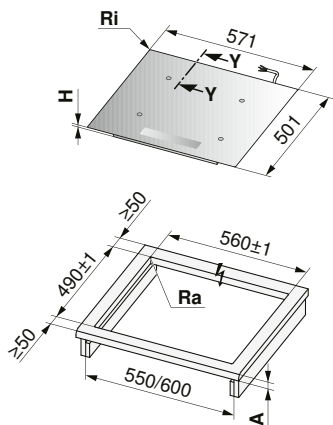
CookTop V4000 i604 – Breite 60 cm

Aufliegender Einbau mit „DualDesign“

- Ausschnitt-Eckradien idealerweise ≤ 5 mm
- Eckradien des Geräts 2 mm

Flächenbündiger Einbau mit „DualDesign“

- Kochfeld muss von unten ausbaubar sein.



Achten sie immer auf eine ausreichende Belüftung:
 hintere Öffnung > 15 mm, unter dem Gerät >10mm,
 vorderer Schlitz über die gesamte Breite > 25 cm²

Gültig für Artikelnummer:

3111500010
 3115700001

* Der erforderliche Abstand ist zwingend einzuhalten!

Art	A Herstellerabhängig	B	C/D	H	Eckradius Ra/Ri
CT V4000 i604, CT V2000 i604 Aufliegender Einbau mit „DualDesign“	≥ 20 mm	≥ 60 mm		50 mm	5/2 mm
CookTop V4000 i604	≥ 20 mm	≥ 58 mm		48 mm	5/2 mm
CT V4000 i604, CT V2000 i604 Flächenbündiger Einbau mit „DualDesign“	≥ 20 mm	≥ 75 mm	560/490	51,7 mm	5/2 mm
CookTop V4000 i604	≥ 20 mm	≥ 75 mm	750/490	52 mm	5/2 mm

- A Arbeitsplattendicke
- B Erforderlicher Abstand für Serviceaustausch über die gesamte Ausschnittfläche
- H Maß von der Oberseite der Arbeitsplatte bis zur Unterseite des Kochfelds
- Ri Eckradien des Geräts
- Ra Eckradien des Ausschnitts außen

Ausführlichere Informationen
 finden Sie in unserer Planungshilfe
 auf vzug.com



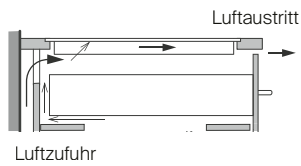
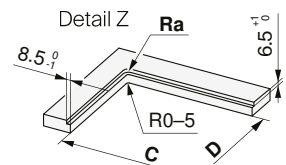
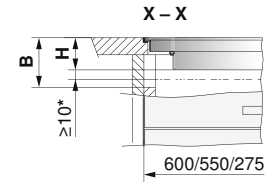
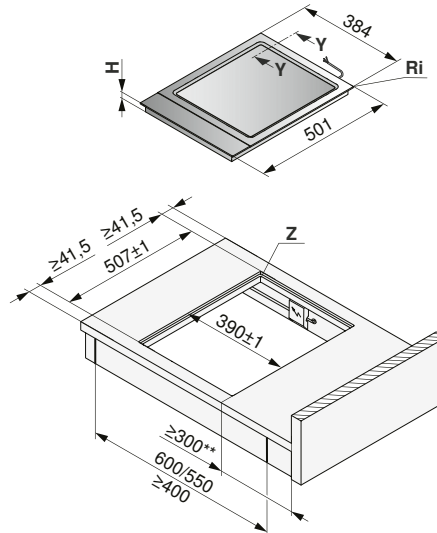
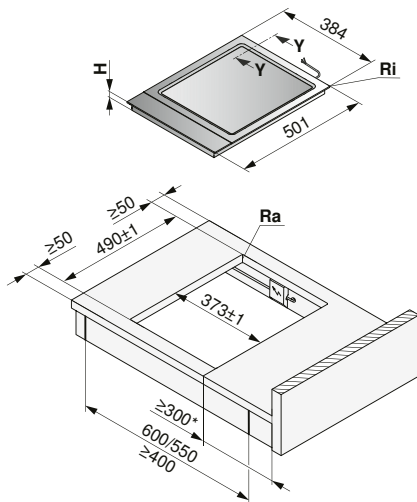
CookTop Teppan Yaki i40 – Breite 40 cm

Aufliegender Einbau mit „DualDesign“

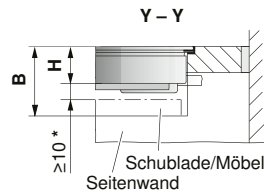
- Ausschnitt-Eckradien idealerweise ≤ 5 mm
- Eckradien des Geräts 2 mm

Flächenbündiger Einbau mit „DualDesign“

- Kochfeld muss von unten ausbaubar sein.



Achten sie immer auf eine ausreichende Belüftung:
hintere Öffnung > 15 mm, unter dem Gerät >10mm,
vorderer Schlitz über die gesamte Breite > 25 cm²



Gültig für Artikelnummer:

3114000001

* Der erforderliche Abstand ist zwingend einzuhalten!

Art	A Herstellerabhängig	B	C/D	H	Eckradius Ra/Ri
CookTop Teppan Yaki i40 Aufliegender Einbau mit „DualDesign“	≥ 20 mm	$\geq 77,6$ mm		64 mm	5/2 mm
CookTop Teppan Yaki i40 Flächenbündiger Einbau mit „DualDesign“	≥ 20 mm	$\geq 73,6$ mm	373/490 mm	64 mm	5/2 mm



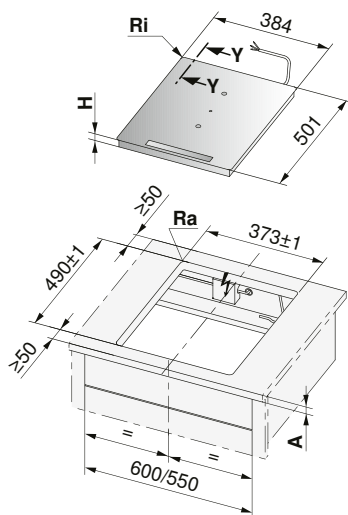
Ausführlichere Informationen
finden Sie in unserer Planungshilfe
auf vzug.com

A Arbeitsplattendicke
B Erforderlicher Abstand für Serviceaustausch über die gesamte Ausschnittfläche
H Maß von der Oberseite der Arbeitsplatte bis zur Unterseite des Kochfelds
Ri Eckradien des Geräts
Ra Eckradien des Ausschnitts außen

CookTop V4000 i402 – Breite 40 cm

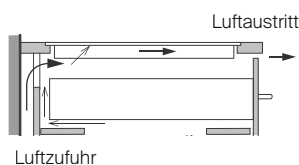
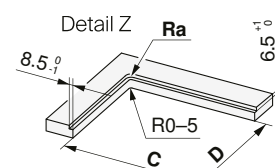
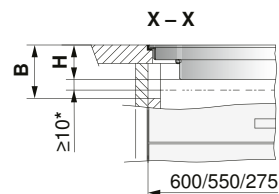
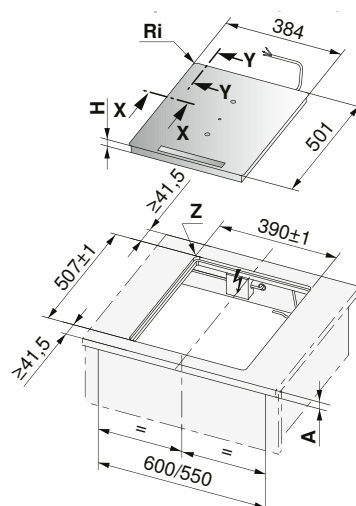
Aufliegender Einbau mit „DualDesign“

- Ausschnitt-Eckradien idealerweise ≤ 5 mm
- Eckradien des Geräts 2 mm

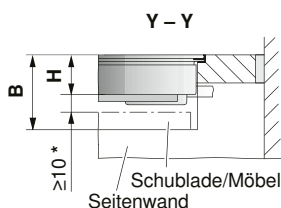


Flächenbündiger Einbau mit „DualDesign“

- Kochfeld muss von unten ausbaubar sein.



Achten sie immer auf eine ausreichende Belüftung:
hintere Öffnung > 15 mm, unter dem Gerät >10mm,
vorderer Schlitz über die gesamte Breite > 25 cm²



Gültig für Artikelnummer:

3114400001

* Der erforderliche Abstand ist zwingend einzuhalten!

Art	A Herstellerabhängig	B	C/D	H	Eckradius Ra/Ri
CookTop V4000 i402 Aufliegender Einbau mit „DualDesign“	≥ 20 mm	$\geq 61,7$ mm		51,7 mm	5/2 mm
CookTop V4000 i402 Flächenbündiger Einbau mit „DualDesign“	≥ 20 mm	≥ 75 mm	373/490 mm	51,7 mm	5/2 mm

- A Arbeitsplattendicke
- B Erforderlicher Abstand für Serviceaustausch über die gesamte Ausschnittfläche
- H Maß von der Oberseite der Arbeitsplatte bis zur Unterseite des Kochfelds
- Ri Eckradien des Geräts
- Ra Eckradien des Ausschnitts außen

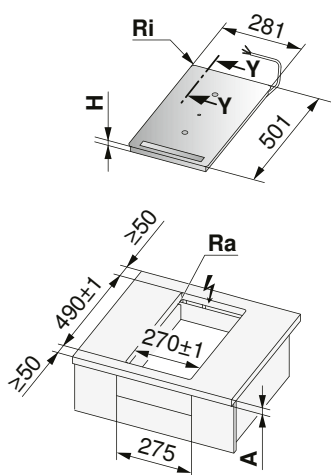
Ausführlichere Informationen
finden Sie in unserer Planungshilfe
auf vzug.com



CookTop V4000 i302 – Breite 30 cm

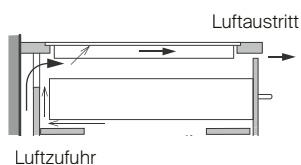
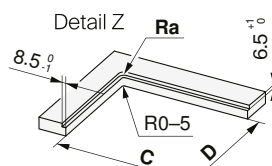
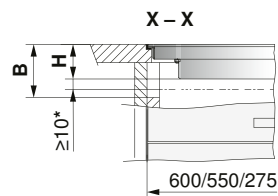
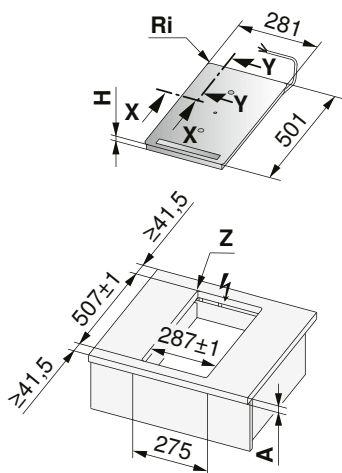
Aufliegender Einbau mit „DualDesign“

- Ausschnitt-Eckradien idealerweise ≤ 5 mm
- Eckradien des Geräts 2 mm

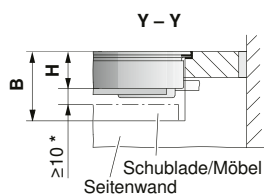


Flächenbündiger Einbau mit „DualDesign“

- Kochfeld muss von unten ausbaubar sein.



Achten sie immer auf eine ausreichende Belüftung:
hintere Öffnung > 15 mm, unter dem Gerät >10mm,
vorderer Schlitz über die gesamte Breite > 25 cm²



Gültig für Artikelnummer:

3114300001

* Der erforderliche Abstand ist zwingend einzuhalten!

Art	A Herstellerabhängig	B	C/D	H	Eckradius Ra/Ri
CookTop V4000 i302 Aufliegender Einbau mit „DualDesign“	≥ 20 mm	$\geq 61,7$ mm		51,7 mm	5/2 mm
CookTop V4000 i302 Flächenbündiger Einbau mit „DualDesign“	≥ 20 mm	≥ 75 mm	270/490 mm	51,7 mm	5/2 mm



Ausführlichere Informationen
finden Sie in unserer Planungshilfe
auf vzug.com

A Arbeitsplattendicke
B Erforderlicher Abstand für Serviceaustausch über die gesamte Ausschnittfläche
H Maß von der Oberseite der Arbeitsplatte bis zur Unterseite des Kochfelds
Ri Eckradien des Geräts
Ra Eckradien des Ausschnitts außen

Kochen mit Gas: ein bewährtes Verfahren

Die modernen Gaskochfelder von V-ZUG überzeugen mit praktischen Funktionen, die den Alltag leichter und das Kochen zum Vergnügen machen.

V-ZUG bietet jetzt Gaskochfelder mit moderner Slider-Bedienung an. So lassen sich die verschiedenen Kochzonen direkt, präzise und ergonomisch regeln. Die Entwickler von V-ZUG haben besonderen Wert auf die Sicherheitsaspekte der Gaskochfelder gelegt. Alle Gaskochfelder von V-ZUG sind mit verschiedenen Funktionen ausgestattet, die das Kochen mit Gas sicher machen. Darüber hinaus haben unsere Gaskochfelder weitere innovative Funktionen wie etwa:



Warmhaltefunktion

Mit der Funktion Warmhalten wird konstant eine Temperatur von etwa 65 °C gehalten.



Simmerfunktion

Die Funktion Simmern regelt die Temperatur auf einen Wert zwischen 70 °C und 90 °C und verhindert, dass Speisen verkochen.



Schmelzfunktion

Mit der Funktion Schmelzen wird das Kochgeschirr automatisch auf eine Temperatur zwischen 40 °C und 60 °C geregelt: Die ideale Temperatur zum Schmelzen von Butter, Gelatine, Saucen und Schokolade.

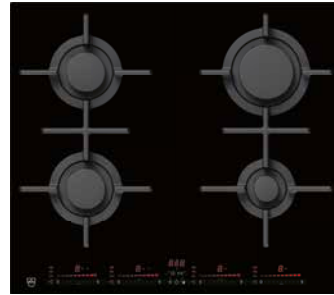
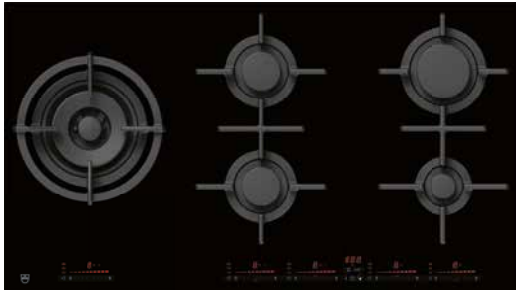


Praktische Vorteile unserer
Gaskochfelder

Produktvergleich - Excellence Line

Gas

	Seite im Prospekt	GAS951GS	GAS641GS	GAS421GS	GAS411GS
Designoptionen					
Flächenbündig oder aufliegend eingebaut (DualDesign)		●	●	●	●
Anwendungen					
Anzahl Kochzonen		5	4	2	1
Brückenfunktion		●	●		
Bedienung/Pflege					
Multi-Slider/Direktwahl		●	●	●	●
Timer		●	●	●	●
Abschaltautomatik		●	●	●	●
Pausentaste		●	●	●	●
Ankochautomatik		●	●	●	●
Schmelzfunktion		●	●	●	●
Simmerfunktion		●	●	●	●
Warmhaltefunktion		●	●	●	●
Wischschutzfunktion		●	●	●	●
Wiederherstellfunktion		●	●	●	●
Kindersicherung		●	●	●	●
Kochgeschirr-Aufsatz, spülmaschinenfest		●	●	●	●
Zusätzliche Funktionen					
Sicherheitsabschaltung		●	●	●	●
Restwärmeanzeige		●	●	●	●
Automatischer Flammsensor		●	●	●	●
Automatische Wiederzündung		●	●	●	●
Einhändige Zündung		●	●	●	●



GAS951GS

GAS641GS

Betriebsarten



Betriebsarten



Bedienung und Anzeige

- Max. Leistung pro Kochzone:
6000 W/3000 W/2 x 1750 W/1000 W
- Kochzonen 5
- BlackDesign
- Leistungsstufen 9
- Sicherheitspaket
- Digitalanzeige
- **Multi-Slider/Direktwahl**
- Für Erdgas konfiguriert 20 mbar
(Gasdüsen für Propan-Butan-Gas inklusive)
- **Brückenfunktion**

Bedienung und Anzeige

- Max. Leistung pro Kochzone:
3000 W/2 x 1750 W/1000 W
- Kochzonen 4
- BlackDesign
- Leistungsstufen 9
- Sicherheitspaket
- Digitalanzeige
- **Multi-Slider/Direktwahl**
- Für Erdgas konfiguriert 20 mbar
(Gasdüsen für Propan-Butan-Gas inklusive)
- **Brückenfunktion**

Geräteinformationen

Maße (B x T)	897 x 501mm/R1,5		
Anschluss	220-240V~	20 W	3 A

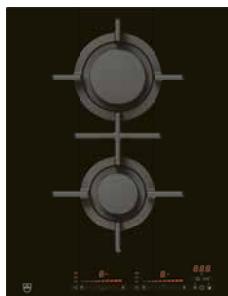
Geräteinformationen

Maße (B x T)	571 x 501mm/R1,5		
Anschluss	220-240V~	20 W	3 A

Ausführung	Artikelnummer	Preis exkl. / inkl.
Breitenorm 90 cm		
DualDesign	3107260515	3895,- / 4635,-

Ausführung	Artikelnummer	Preis exkl. / inkl.
Breitenorm 60 cm		
DualDesign	3107160415	3294,- / 3920,-

Verbindungsleisten für Kochfeld-Kombinationen, flächenbündig (2 Stück) H63789
 Der Gas-Wok darf nicht mit dem **DSMS-Muldenlüfter** kombiniert werden.
 In Kombination mit einem Kochfeldabzug DSMS muss zusätzlich ein Gasdeflektor Art. 1031218 gekauft und eingebaut werden.



GAS421GS

GAS411GS

Betriebsarten



Betriebsarten



Bedienung und Anzeige

- Max. Leistung pro Kochzonen: 3000 W / 1750 W
- Kochzonen 2
- BlackDesign
- Leistungsstufen 9
- Sicherheitspaket
- Digitalanzeige
- Multi-Slider/Direktwahl
- Eingestellt auf Erdgas 20 mbar

Bedienung und Anzeige

- Max. Leistung 6000 W
- Kochzonen 1
- BlackDesign
- Leistungsstufen 9
- Sicherheitspaket
- Digitalanzeige
- Multi-Slider/Direktwahl
- Eingestellt auf Erdgas 20 mbar

Geräteinformationen

Maße (B x T)	384 x 501mm/R1,5		
Anschluss	220-240V~	20W	3A

Geräteinformationen

Maße (B x T)	384 x 501mm/R1,5		
Anschluss	220-240V~	20W	3A

Ausführung	Artikelnummer	Preis exkl. / inkl.
Breitennorm 40 cm		
DualDesign	3106460215	3025,- / 3600,-

Ausführung	Artikelnummer	Preis exkl. / inkl.
Breitennorm 40 cm		
DualDesign	3106360115	2996,- / 3565,-

Verbindungsleisten für Kochfeld-Kombinationen, flächenbündig (2 Stück) H63789
 Der Gas-Wok darf nicht mit dem **DSMS-Muldenlüfter** kombiniert werden.
 In Kombination mit einem Kochfeldabzug DSMS muss zusätzlich ein Gasdeflektor Art. 1031218 gekauft und eingebaut werden.

Zubehör Gaskochfelder



1

Beschreibung	Art.-Nr.	Preis exkl. / inkl.*
1 Verbindungsleisten für Kochfeld-Kombinationen, flächenbündig (2 Stück)	H63789	126,- / 149,-
2 Zusätzlicher Aufsatz für kleines Kochgeschirr, Mokka-Aufsatz	1015122	69,- / 81,-
3 Düsenset Erdgas L/I2EK(G25/G25.3), 25 mbar	1015472	40,- / 47,-

* Zuzüglich Versandkosten bei separater Bestellung unter € 150 exklusive MwSt.

Düsensets im Überblick

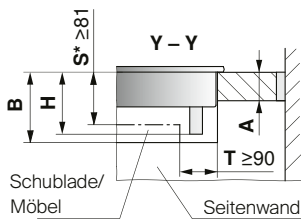
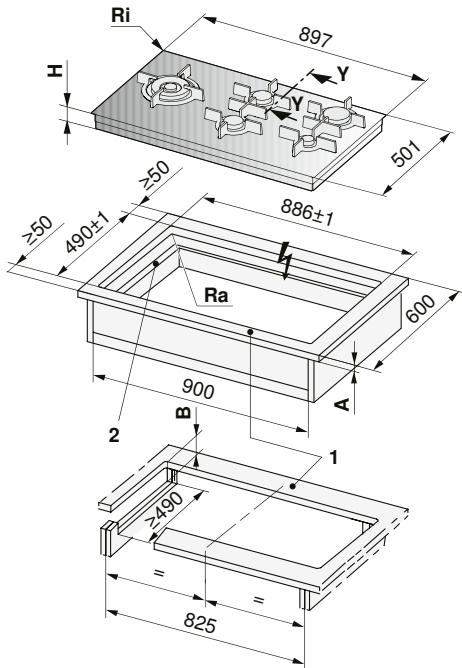
Art	Ländergruppe	Standard-Gaseinstellung	Düsenset (im Lieferumfang)	Weitere Düsensets für landesspezifische Kombinationen von Gasart und Anschlussdruck			
				Flüssiggas G30, 50 mbar	Erdgas L/K (G25/G25.3), 25 mbar	Erdgas G20, 13 mbar	Erdgas G20, 25 mbar
GAS411GSAZ							
GAS421GSAZ	EU	Erdgas H, E (G20), 20 mbar	Flüssiggas Butan/Propan (G30/31), 28-30/37 mbar	Düsenset	Düsenset	Düsenset	Düsenset
GAS641GSAZ				1015471	1015472	1015474	1015473
GAS951GSAZ							

Maßzeichnungen

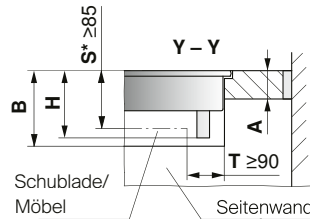
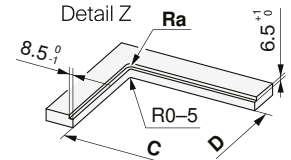
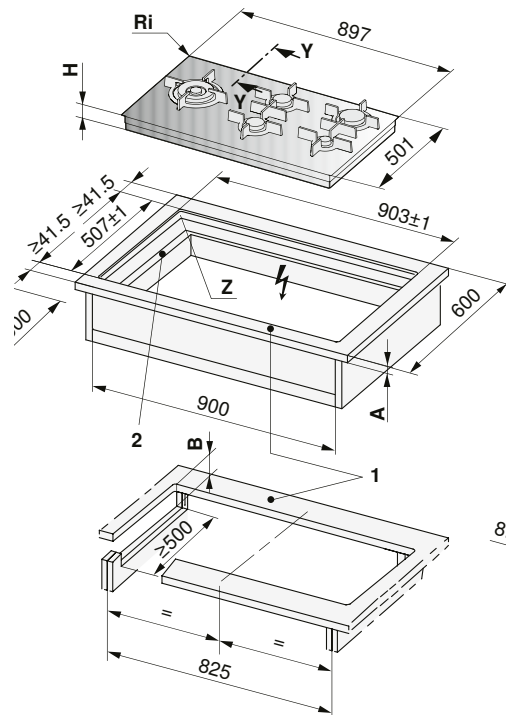
Gas

GAS 951GS

Aufliegender Einbau mit „DualDesign“



Flächenbündiger Einbau mit „DualDesign“



Gültig für Artikelnummer:

3107260515

* Der erforderliche Abstand ist zwingend einzuhalten!

- Vordere und hintere Streben können an der Unterseite verstärkt werden. Die Strebenbreite wird vom Hersteller der Steinarbeitsplatte bestimmt. Die minimale Strebenbreite kann je nach Steinbeschaffenheit variieren.
- Bei Nischenbreite 900 mm sind Ausschnitte in den Seitenwänden links/rechts für Servicearbeiten erforderlich, bei denen der Geräteboden von unten demontiert werden muss.

Art	A Herstellerabhängig	B	C/D	H	Eckradius Ra/Ri
GAS 951GSAZ Aufliegender Einbau mit „DualDesign“	≤ 30 mm	≥ 95 mm		94 mm	0-5/1.5 mm
GAS 951GSAZ/GSAZ Flächenbündiger Einbau mit „DualDesign“	≤ 30 mm	≥ 175 mm	886/490 mm	98 mm	5/1,5 mm

- A Arbeitsplattendicke
- B Erforderlicher Abstand für Serviceaustausch über die gesamte Ausschnittfläche.
- H Messung von der Oberseite der Arbeitsfläche bis zur Unterseite des Gasanschlusses
- Ri Eckradien des Geräts
- Ra Eckradien des Ausschnitts außen
- S Mindestabstand zwischen der Oberseite der Arbeitsplatte und einer beliebigen Schublade
- T Mindestabstand zwischen dem Ausschnitt in der Rückseite und einer beliebigen Schublade



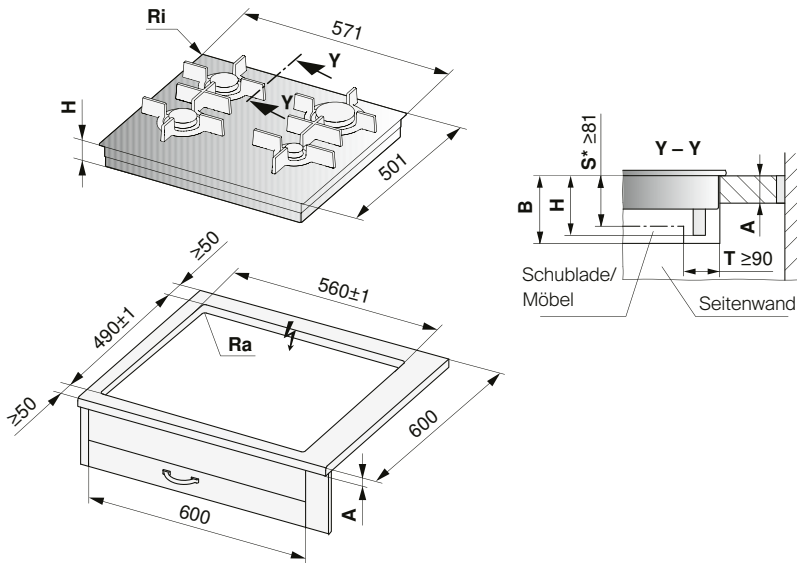
Ausführlichere Informationen finden Sie in unserer Planungshilfe auf vzug.com

GAS 641GS

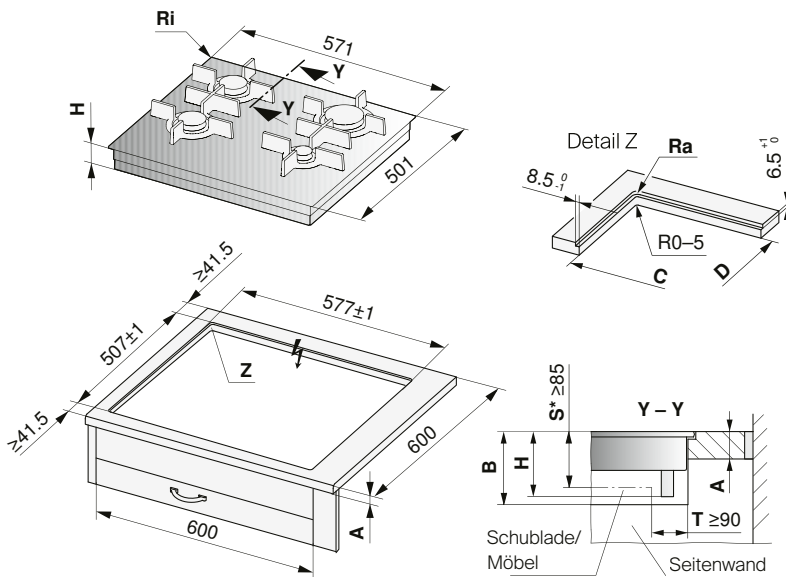
Aufliegender Einbau mit „DualDesign“

Gültig für Artikelnummer:

3107160415



Flächenbündiger Einbau mit „DualDesign“



* Der erforderliche Abstand ist zwingend einzuhalten!

Art	A Herstellerabhängig	B	C/D	H	Eckradius Ra/Ri
GAS641GSAZ Aufliegender Einbau mit „DualDesign“	≤ 30 mm	≥ 95 mm		94 mm	5/1,5 mm
GAS641GSAZ Flächenbündiger Einbau mit „DualDesign“	≤ 30 mm	≥ 175 mm	560/490 mm	98 mm	5/1,5 mm

- A Arbeitsplattendicke
- B Erforderlicher Abstand für Serviceaustausch über die gesamte Ausschnittfläche.
- H Messung von der Oberseite der Arbeitsfläche bis zur Unterseite des Gasanschlusses
- Ri Eckradien des Geräts
- Ra Eckradien des Ausschnitts außen
- S Mindestabstand zwischen der Oberseite der Arbeitsplatte und einer beliebigen Schublade
- T Mindestabstand zwischen dem Ausschnitt in der Rückseite und einer beliebigen Schublade

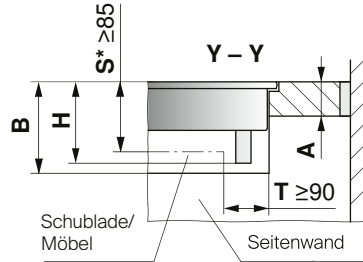
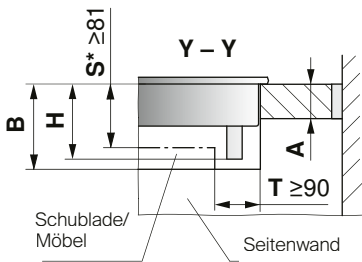
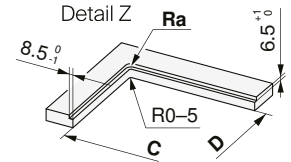
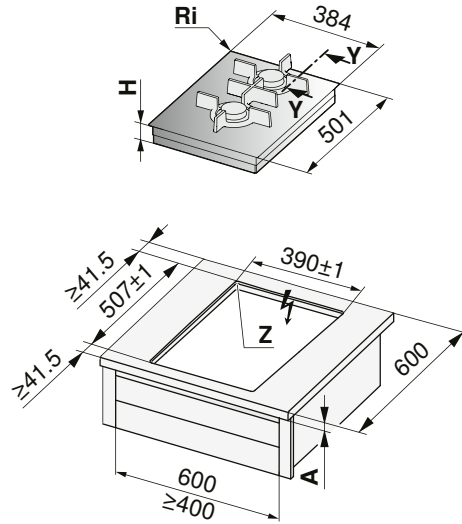
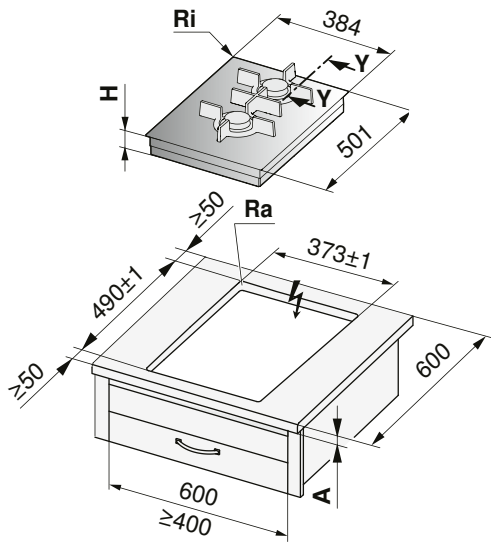
Ausführlichere Informationen
finden Sie in unserer Planungshilfe
auf vzug.com



GAS 421GS

Aufliegender Einbau mit „DualDesign“

Flächenbündiger Einbau mit „DualDesign“



Gültig für Artikelnummer:

3106460215

* Der erforderliche Abstand ist zwingend einzuhalten!

- 1 Vordere und hintere Streben können an der Unterseite verstärkt werden. Die Strebenbreite wird vom Hersteller der Steinarbeitsplatte bestimmt. Die minimale Strebenbreite kann je nach Steinbeschaffenheit variieren.
- 2 Bei Nischenbreite 900 mm sind Ausschnitte in den Seitenwänden links/rechts für Servicearbeiten erforderlich, bei denen der Geräteboden von unten demontiert werden muss.

Art	A Herstellerabhängig	B	C/D	H	Eckradius Ra/Ri
GAS 421GSBZ Aufliegender Einbau mit „DualDesign“	≤ 30 mm	≥ 95 mm		94 mm	0-5/1.5 mm
GAS 421GSAZ/GSBZ Flächenbündiger Einbau mit „DualDesign“	≤ 30 mm	≥ 175 mm	373/490 mm	98 mm	5/1,5 mm

- A Arbeitsplattendicke
- B Erforderlicher Abstand für Serviceaustausch über die gesamte Ausschnittfläche.
- H Messung von der Oberseite der Arbeitsfläche bis zur Unterseite des Gasanschlusses
- Ri Eckradien des Geräts
- Ra Eckradien des Ausschnitts außen
- S Mindestabstand zwischen der Oberseite der Arbeitsplatte und einer beliebigen Schublade
- T Mindestabstand zwischen dem Ausschnitt in der Rückseite und einer beliebigen Schublade

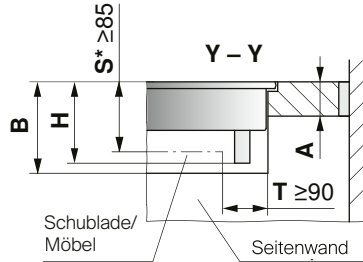
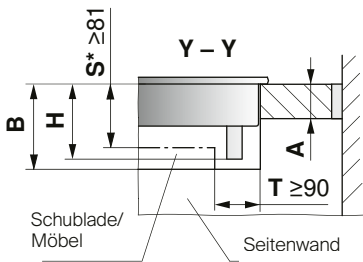
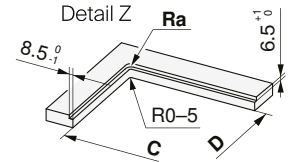
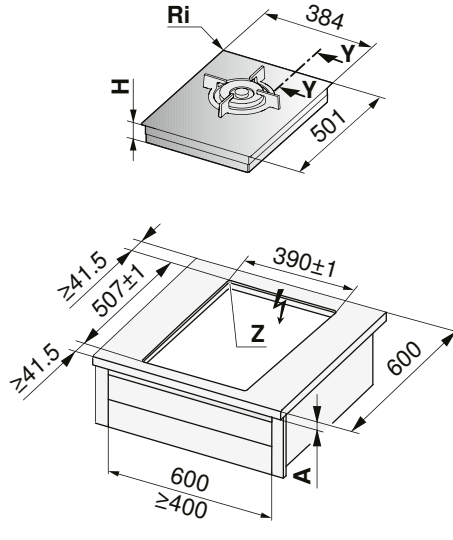
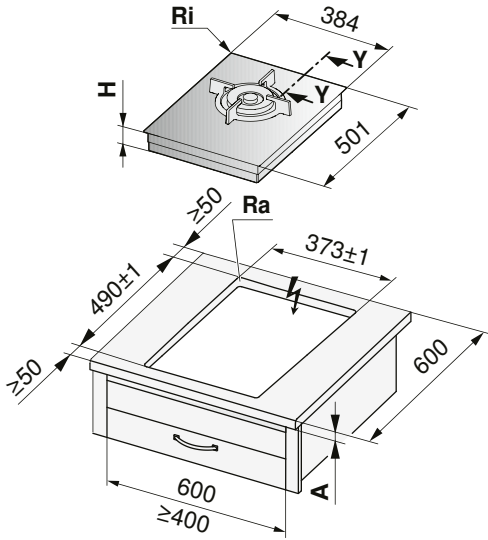


Ausführlichere Informationen finden Sie in unserer Planungshilfe auf vzug.com

GAS 411GS

Aufliegender Einbau mit „DualDesign“

Flächenbündiger Einbau mit „DualDesign“



Gültig für Artikelnummer:

31063600115

- * Der erforderliche Abstand ist zwingend einzuhalten!
- 1 Vordere und hintere Streben können an der Unterseite verstärkt werden. Die Strebenbreite wird vom Hersteller der Steinarbeitsplatte bestimmt. Die minimale Strebenbreite kann je nach Steinbeschaffenheit variieren.
- 2 Bei Nischenbreite 900 mm sind Ausschnitte in den Seitenwänden links/rechts für Servicearbeiten erforderlich, bei denen der Geräteboden von unten demontiert werden muss.

Art	A Herstellerabhängig	B	C/D	H	Eckradius Ra/Ri
GAS 421GSBZ Aufliegender Einbau mit „DualDesign“	≤ 30 mm	≥ 95 mm		94 mm	0-5/1.5 mm
GAS 421GSAZ/GSBZ Flächenbündiger Einbau mit „DualDesign“	≤ 30 mm	≥ 175 mm	373/490 mm	98 mm	5/1,5 mm

- A Arbeitsplattendicke
- B Erforderlicher Abstand für Serviceaustausch über die gesamte Ausschnittfläche.
- H Messung von der Oberseite der Arbeitsfläche bis zur Unterseite des Gasanschlusses
- Ri Eckradien des Geräts
- Ra Eckradien des Ausschnitts außen
- S Mindestabstand zwischen der Oberseite der Arbeitsplatte und einer beliebigen Schublade
- T Mindestabstand zwischen dem Ausschnitt in der Rückseite und einer beliebigen Schublade

Ausführlichere Informationen finden Sie in unserer Planungshilfe auf vzug.com



Dunstabzüge

Funktionalität und Qualität, die man riechen, fühlen und sehen kann

Leistungsstark, Praktisch und Ästhetisch

Von auffälligen bis hin zu dezent in das Küchendesign integrierten Dunstabzugshauben überzeugen unsere Hauben durch Technik und Funktionalität.

Der moderne Architekturtrend geht dahin, dass Küchen Teil des Wohnraums werden. Das Gefühl von Weite, die optimale Raumausnutzung und die Möglichkeit sich beim Kochen mit den Gästen auszutauschen, machen offene Küchen zu einem anhaltenden Trend. Um die Vorteile einer offenen Küche voll auszuschöpfen sind Geräte gefragt, die viele Planungsmöglichkeiten bieten, die Küche in ihrer ganzen Pracht präsentieren und leise arbeiten.

Wir bieten ein umfassendes Sortiment: Tisch- und Muldenlüfter werden zusammen mit einem Kochfeld in die Arbeitsplatte integriert, sind nahezu unsichtbar und bieten absolute Kopffreiheit. Bei Geräten mit Dunstabzug nach oben können Sie zwischen einer sichtbaren Haube und einer Einbauversion wählen. Eine weitere Option ist ein Kochfeld mit vollintegriertem Dunstabzug. Unsere neuen CombiCookTop Kochfelder vereinen zwei Geräte in einem und benötigen wenig Platz. Sie sind einfach zu planen und zu installieren und fügen sich in die Linien der Küche ein. Sie ermöglichen es Ihnen, eine Inseleinheit so anzuordnen, dass sie im Zentrum des Wohnbereichs steht.



Tischlüfter



Einbaudunstabzug



Muldenlüfter



Lüfterbaustein



Kochfeld mit integriertem Dunstabzug

Produktvergleich

Deckenhauben, Tischlüfter, Inselhauben und Wandhauben

	DSTS	DSMS	CombiCookTop V4000	CombiCookTop V2000
Seite im Prospekt	91	91	92	92
Ausführungen				
Glas	●			
Spiegelglas schwarz				
Blende aus Glas		●		
OptiGlas			●	
120 cm Breite				
90 cm Breite	●			
80 cm Breite			●	●
Abluft	●	●	●	●
Umluft mit Standard-Aktivkohlefilter*	●	●		
Umluft mit Longlife-Aktivkohlefilter*	●			
Umluft mit Longlife-Plus-Aktivkohlefilter*			●	●
Einstellungen				
FlexLED einstellbar 2700–4000 Kelvin				
LED-Leuchten	●			
Farbtemperatur (Kelvin)	4000			
Dimmbares Licht	●			
SilentPlus				
Anzahl Fettfilter	2	1	2	2
ComfortFix				
Nachlaufautomatik	●	●	●	●
Intensivstufe	●	●	●	●
CleanAir	●		●	●
Fettfilterreinigungsanzeige	●	●	●	●
Anschluss für Zu-/Abluftklappe			●	●
Effizienter BLDC-Motor		●	●	●
Bedienung und Anzeige				
Touch-Grafikdisplay			●	●
Touch-Bedienung	●	●		
Fernbedienung*				
OptiLink			●	●
Anzahl Leistungsstufen	4	4	10	10
Gebläsestufenanzeige	●	●	●	●

● vorhanden | ○ nicht vorhanden | * gegen Aufpreis | Zubehör ab Seite 96



DSTS

Ein Dunstabzug der Extraklasse. Der versenkbare Tischlüfter verleiht der Küche eine Prise Exklusivität und passt perfekt in Kombination mit Panorama-Kochfelder.

Betriebsarten



Ausstattung

- Luftleistung Abluft max. Stufe 420 m³/h
- Luftleistung Abluft Intensivstufe 670 m³/h
- Luftleistung nach EN 61591
- Leistungsstufen 3 + i
- Geräuschwert Abluft max. Stufe 57 dB(A)
- Geräuschwert Abluft Intensivstufe 69 dB(A)
- Abluftstutzen Ø 150 mm
- Rückstauklappe beigelegt
- Beleuchtung LED
- Anzahl der Beleuchtung 1
- Dimmbares Licht 2 - stufig
- Intensivstufe mit automatischer Rückstellung
- Clean-Air-Funktion
- TouchControl

Geräteinformationen

Maße (H x B x T) 646 x 880 x 352 mm
Ausfahrhöhe 400 mm

Anschluss 220-240V~ 276W 10A



Ausführung	Artikelnummer	Preis exkl. / inkl.
Breitennorm 90 cm		
Glas	6400460005	3996,- / 4755,-

Extras für Umluftbetrieb

Umluftbox für Sockel mit Aktivkohlefilter-Paket ca. 3,5 Jahre wartungsfrei	1157470	326,- / 387,-
Longlife Aktivkohlefilter	1012163	245,- / 291,-

Extras für Variante mit externem Motor

Bausatz	1012164	326,- / 387,-
---------	---------	---------------

DSMS

Beinahe unsichtbar in der Küchenabdeckung eingelassen überzeugt der Muldenlüfter mit hocheffektiver Absaugung.

Betriebsarten



Ausstattung

- Luftleistung Abluft max. Stufe 500 m³/h
- Luftleistung Abluft Intensivstufe 590 m³/h
- Luftleistung nach EN 61591
- Leistungsstufen 3 + i
- Geräuschwert Abluft max. Stufe 67 dB(A)
- Geräuschwert Abluft Intensivstufe 70 dB(A)
- Abluftstutzen Ø 150 mm
- Intensivstufe mit automatischer Rückstellung
- Herausnehmbare Auffangwanne mit integriertem Fettfilter, Spülmaschinenfest
- Aufnahmekapazität der Auffangwanne 500 ml
- TouchControl

Abbildung enthält Kochstellen. Diese sind nicht im Lieferumfang enthalten.

Geräteinformationen

Maße (B x T) 110 x 501 mm/R1,5

Anschluss 220-240V~ 145W 10A



Ausführung	Artikelnummer	Preis exkl. / inkl.
Breitennorm 90 cm		
Glas	6400560005	3353,- / 3990,-

Extras für Umluftbetrieb

Umluftbox für Sockel mit Aktivkohlefilter-Paket ca. 3,5 Jahre wartungsfrei	1157470	326,- / 387,-
--	---------	---------------

**Verbindungsleisten für Kochfeld-Kombinationen/
DSMS, flächenbündig (2 Stück) H63789**



CombiCookTop V4000 I804

Das Kochfeld mit integriertem Dunstabzug bietet maximale Flexibilität beim Kochen und Freiheit bei der Planung und der Gestaltung der Küche.

Betriebsarten Kochfeld



Betriebsarten



Ausstattung

- Max. Leistung pro Kochzone 3700 W
- ZoneFlex mit Brückenfunktion
- Kochzonen 4
- Topfbodenerkennung ab 10 cm
- Leistungsstufen 9 + i
- Grafikdisplay Touch
- Einfach-Slider
- OptiLink
- Anschluss für Fensterkontaktschalter
- Fettfilterkassette Aufnahmekapazität für Flüssigkeit 175 ml
- Auffangwanne mit Aufnahmekapazität für Flüssigkeit 350 ml
- Spülmaschinenfeste Fettfilterkassette
- Luftleistung Abluft max./ Intensivstufe 526 / 605 m³/h
- Geräuschwert Abluft max./ Intensivstufe 66 / 70 dB(A)

Geräteinformationen

Maße (B x T)	761 x 501 mm/R1,5		
Anschluss	400 V 2N~	7400 W	16A
	3 x 230 V~	7400 W	16A
	230 V~	7400 W	32A



Ausführung	Artikelnummer	Preis exkl. / inkl.
Breitennorm 80 cm, OptiGlas		
DualDesign	3109600001	4576,- / 5445,-

Extras für Umluftbetrieb

Longlife-Plus-Aktivkohlefilter	1155757	358,- / 424,-
Sonderzubehör für den ungeführten Umluftbetrieb		
Teleskopanschluss kurz	1157471	126,- / 149,-
Teleskopanschluss lang	1157472	126,- / 149,-

Weiteres Sonderzubehör für Abluft- oder Umluftbetrieb siehe Seite 96

CombiCookTop V2000 I804

Das Kochfeld mit integriertem Dunstabzug vereint puristisches Design mit intuitiver Bedienung.

Betriebsarten Kochfeld



Betriebsarten



Ausstattung

- Kochfeldleistung mit PowerPlus 2 x 3000 W, 1 x 3500 W, 1 x 3700 W
- Kochzonen 4
- Topfbodenerkennung 10 - 22 cm
- BlackDesign
- Leistungsstufen 9 + i
- Grafikdisplay Touch
- Einfach-Slider
- OptiLink
- Anschluss für Fensterkontaktschalter
- Fettfilterkassette Aufnahmekapazität für Flüssigkeit 175 ml
- Auffangwanne mit Aufnahmekapazität für Flüssigkeit 350 ml
- Spülmaschinenfeste Fettfilterkassette
- Luftleistung Abluft max./ Intensivstufe 526 / 605 m³/h
- Geräuschwert Abluft max./ Intensivstufe 66 / 70 dB(A)

Geräteinformationen

Maße (B x T)	761 x 501 mm/R1,5		
Anschluss	400 V 2N~	7400 W	16A
	3 x 230 V~	7400 W	16A
	230 V~	7400 W	32A



Ausführung	Artikelnummer	Preis exkl. / inkl.
Breitennorm 80 cm		
DualDesign	3109500001	3990,- / 4748,-

Extras für Umluftbetrieb

Longlife-Plus-Aktivkohlefilter	1155757	358,- / 424,-
Sonderzubehör für den ungeführten Umluftbetrieb		
Teleskopanschluss kurz	1157471	126,- / 149,-
Teleskopanschluss lang	1157472	126,- / 149,-

Weiteres Soeres Sonderzubehör für Abluft- oder Umluftbetrieb siehe Seite 96

Produktvergleich

Einbaudunstabzüge und Lüfterbausteine

	AiroClearEinbau V4000	AiroClearEinbau V6000	DFSG
Seite im Prospekt	94	94	95
Ausführungen			
Edelstahl	●		●
Spiegelglas schwarz		●	
Mit Glasauszug			●
Einbau sichtbar teilsichtbar		● ○	● ●
Einbau integriert	●		
90 cm Breite	●	●	●
60 cm Breite	●	●	●
Abluft	●	●	●
Umluft mit Longlife-Aktivkohlefilter			●
Umluft mit Longlife-Plus-Aktivkohlefilter	●	●	●
Einstellungen			
FlexLED einstellbar 2700–4000 Kelvin	●	●	
LED-Leuchten	●	●	●
Farbtemperatur (Kelvin)	2700-4000	2700-4000	3000
SilentPlus	●	●	
Anzahl Fettfilter	1/2	2	1
ComfortFix	●	●	
Nachlaufautomatik	●	●	●
Fettfilterreinigungsanzeige	●	●	●
Anschluss für Zu-/Abluftklappe	●	●	
Effizienter BLDC-Motor		●	
Bedienung und Anzeige			
Touch-Tasten	●		
Touch-Bedienung		●	●
Lüfterstufenwahl an Glas-/Dunstschild		●	
Fernbedienung*	●	●	
OptiLink	●	●	
Anzahl Leistungsstufen	4	4	4
Gebälsestufenanzeige	●	●	●
Quickstart		●	●

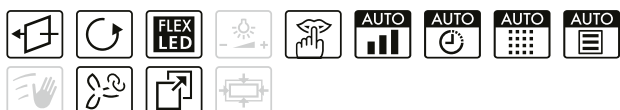
● vorhanden | ○ nicht vorhanden | * gegen Aufpreis | Zubehör ab Seite 96



AeroClearEinbau V4000

Nahezu unsichtbar bietet diese kraftvolle und robuste Dunstabzugshaube höchsten Komfort. OptiLink reguliert die Leistung des Dunstabzuges automatisch.

Betriebsarten



Ausstattung

- Luftleistung Abluft max. Stufe 598 m³/h
- Luftleistung Abluft Intensivstufe 704 m³/h
- Luftleistung nach EN 61591
- Leistungsstufen 3 + i
- Geräuschwert Abluft max. Stufe 64 dB(A)
- Geräuschwert Abluft Intensivstufe 67 dB(A)
- Abluftstutzen Ø 150 mm
- Beleuchtung 2 x LED
- Anzahl der Beleuchtung 2
- Fernbedienung optional, als Zubehör
- Intensivstufe mit automatischer Rückstellung
- Tipptasten
- Lichtfarbe einstellbar 2700–4000 Kelvin
- Anschluss für Zu-/Abluftklappe
- ComfortFix, einfache Handhabung und Fixierung der Fettfilter

Geräteinformationen

Maße (H x B x T)	a: 458 x 560 x 320 mm b: 458 x 860 x 320 mm
Anschluss	220–240 V~ 269 W 10 A



Ausführung	Artikelnummer	Preis exkl. / inkl.
Breitennorm 60 cm		
Edelstahl	6400900001	1597,- / 1900,-
Breitennorm 90 cm		
Edelstahl	6401000001	1676,- / 1995,-

Extras für Umluftbetrieb

Longlife-Plus-Aktivkohlefilter 1046970	358,- / 425,-
--	---------------

AeroClearEinbau V6000

Dieses Spitzengerät vereint Funktionalität und modernes Premium Design, ist leise, perfekt verarbeitet und besonders energieeffizient. OptiLink reguliert die Leistung des Dunstabzuges automatisch.

Betriebsarten



Ausstattung

- Luftleistung Abluft max. Stufe 452 m³/h
- Luftleistung Abluft Intensivstufe 653 m³/h
- Luftleistung nach EN 61591
- Leistungsstufen 3 + i
- Geräuschwert Abluft max. Stufe 53 dB(A)
- Geräuschwert Abluft Intensivstufe 64 dB(A)
- Abluftstutzen Ø 150 mm
- Beleuchtung 2 x LED
- Fernbedienung optional, als Zubehör
- Intensivstufe mit automatischer Rückstellung
- TouchControl
- Lichtfarbe einstellbar 2700–4000 Kelvin
- Anschluss für Zu-/Abluftklappe
- ComfortFix, einfache Handhabung und Fixierung der Fettfilter
- Lüfterstufe wählbar über Glasschirm oder TouchControl

Geräteinformationen

Maße (H x B x T)	a: 25 x 598 x 303 mm b: 25 x 898 x 303 mm
Anschluss	220–240 V~ 134 W 10 A



Ausführung	Artikelnummer	Preis exkl. / inkl.
Breitennorm 60 cm		
Spiegelglas ^{a)}	6105800006	2050,- / 2440,-
Breitennorm 90 cm		
Spiegelglas ^{b)}	6106000006	2197,- / 2615,-

Extras für Umluftbetrieb

Longlife-Plus-Aktivkohlefilter 1046970	358,- / 425,-
--	---------------



DFSG

Die elegante Einbaulösung, für Abluftleitung von min. 150 mm Durchmesser, mit großzügiger LED-Beleuchtung und dezenter Bedienung auf dem Glas.

Betriebsarten



Ausstattung

- Luftleistung Abluft max. Stufe 537 m³/h
- Luftleistung Abluft Intensivstufe 625 m³/h
- Luftleistung nach EN 61591
- Leistungsstufen 3 + i
- Geräuschwert Abluft max. Stufe 63 dB(A)
- Geräuschwert Abluft Intensivstufe 66 dB(A)
- Abluftstutzen Ø 150 mm
- Beleuchtung LED
- Anzahl der Beleuchtung 1
- Intensivstufe mit automatischer Rückstellung
- Tipptasten

Geräteinformationen

Maße (H x B x T)	a: 46 x 598 x 280 mm
	b: 46 x 898 x 280 mm
Anschluss	220-240 V~ 207W 10 A



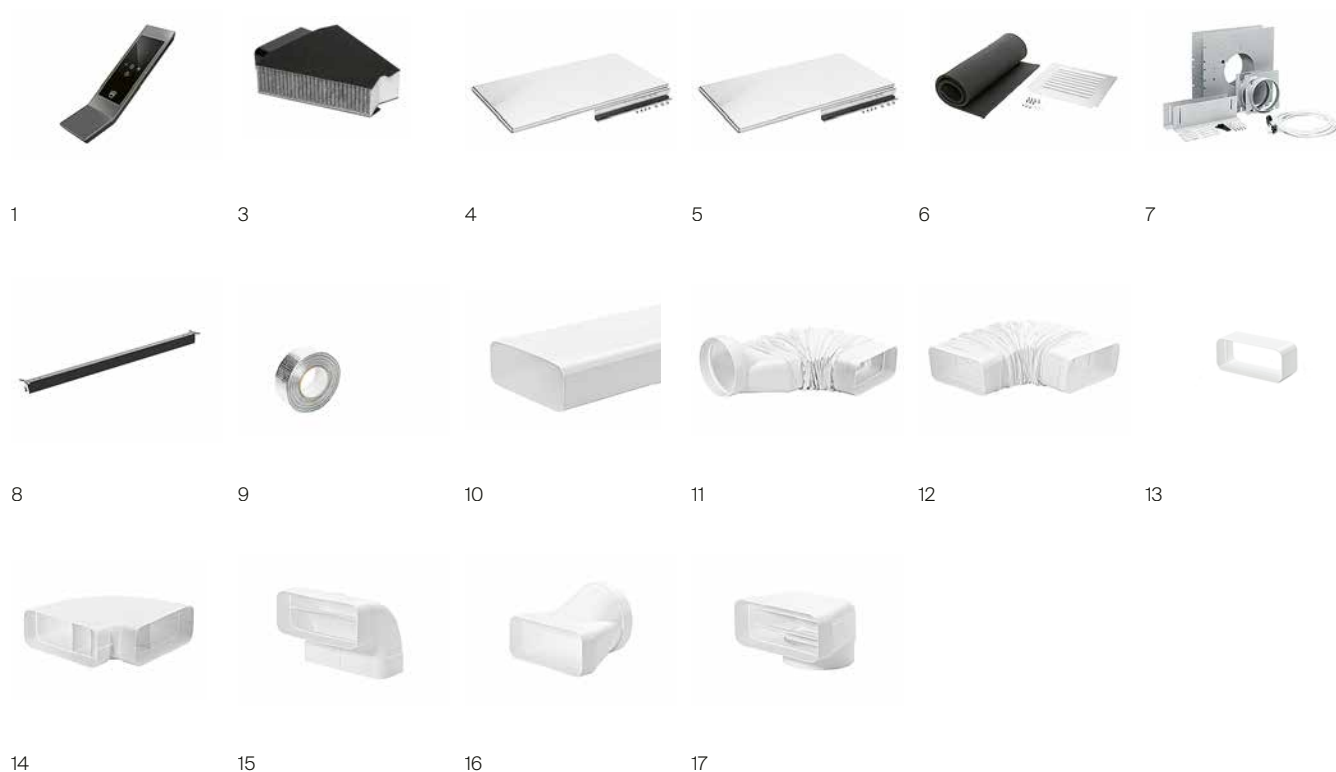
Ausführung	Artikelnummer	Preis exkl. / inkl.
Breitennorm 60 cm		
Edelstahl	6103160003	1777,- / 2115,-
Breitennorm 90 cm		
Edelstahl	6103360003	1975,- / 2350,-

Extras für Umluftbetrieb

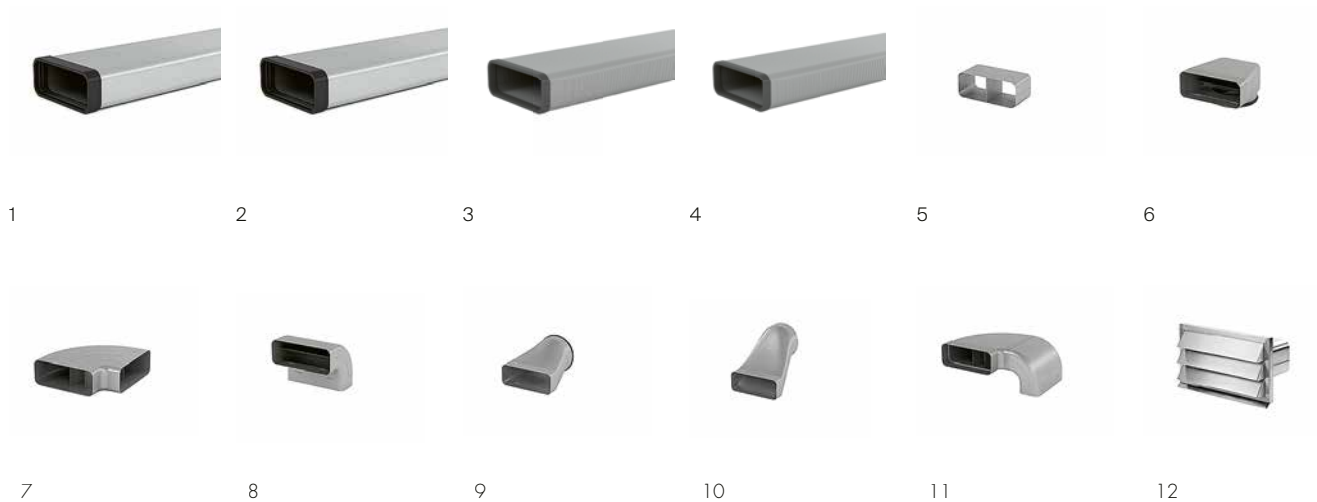
Longlife-Aktivkohlefilter	1029584	224,- / 266,-
Longlife-Plus-Aktivkohlefilter	1029585	293,- / 348,-

Zubehör

Dunstabzüge



Beschreibung	Art.-Nr.	Preis exkl. / inkl.*
1 Fernbedienung (Funk)	1046973	245,- / 291,-
2 Luftleitblech für Umluft Wand- und Inselhauben (AiroClearInsel und AiroClearWand V6000)	1088173	80,- / 95,-
3 Umluftbox für Sockel mit Standard-Aktivkohlefilter-Paket ca. 3,5 Jahre wartungsfrei. Zur Umrüstung von Tisch- und Muldenlüftern auf Umluftbetrieb	1157470	326,- / 387,-
4 Frontabdeckung, Höhe 410-790 mm, ChromeClass, Standard-AiroClearEinbau V6000	1046971	121,- / 143,-
5 Frontabdeckung, Länge 791-1150 mm, AiroClearEinbau V6000	1046972	121,- / 143,-
6 Umluftsatz – Oberschrankblende mit Dämmmatten für Oberschrank ohne Blende	H42630	137,- / 162,-
7 Bausatz zur Montage für externen Motor bis 4 m Entfernung für DSTS	1012164	326,- / 387,-
8 Verbindungsleisten für Kochfeld-Kombinationen, flächenbündig (2 Stück)	H63789	126,- / 149,-
9 Aluminium-Abdichtband, Rolle à 50 m, Breite 50 mm	H42067	80,- / 95,-
10 Flachkanal (Breite 222 / Höhe 89 mm), Länge 1000 mm	1012780	80,- / 95,-
11 Flexbogen von rund auf flach für Umlenkung und Drehung bis 180° (Breite 227 mm / Höhe 94 mm), Länge 160-550 mm / Stutzen d = 150 mm	1012787	80,- / 95,-
12 Flexbogen flach für Umlenkung und Drehung bis 180° (Breite 227/Höhe 94 mm), Länge 240-600 mm	1012786	80,- / 95,-
13 Kanalverbinder für Flachkanal gerade, Länge 80 mm	1012781	29,- / 34,-
14 Übergangsstück Flachkanal Endstück d = 150 mm, Länge 190 mm	1012782	69,- / 81,-
15 Umlenkstück 90°, senkrecht auf Flachkanal, Stutzen d = 150 mm, Länge 205 mm	1012783	80,- / 95,-
16 Bogen 90°, waagrecht für Flachkanal (Breite 227 mm / Höhe 94 mm), Länge 288 mm	1012784	80,- / 95,-
17 Bogen 90°, senkrecht für Flachkanal (Breite 227 mm / Höhe 94 mm), Länge 174 mm	1012785	58,- / 68,-



Beschreibung	Art.-Nr.	Preis exkl. / inkl.*
1 Luftkanal flach, Metall (Breite 222 mm / Höhe 89 mm), Länge 500 mm	1046627	91,- / 108,-
2 Luftkanal flach, Metall (Breite 222 mm / Höhe 89 mm), Länge 1000 mm	1046628	104,- / 123,-
3 Luftkanal flexibel, Metall (Breite 222 mm / Höhe 89 mm), Länge 500 mm	1046629	116,- / 137,-
4 Luftkanal flexibel, Metall (Breite 222 mm / Höhe 89 mm), Länge 1000 mm	1046635	126,- / 149,-
5 Kanalverbinder, Metall für Flachkanal Länge 100 mm	1046636	34,- / 40,-
6 Umlenkstück 90°, senkrecht auf Flachkanal, Stutzen d = 150 mm, Länge 205 mm	1046638	80,- / 95,-
7 Bogen 90°, waagrecht für Flachkanal (Breite 227 mm / Höhe 94 mm), Länge 288 mm	1046639	116,- / 137,-
8 Bogen 90°, senkrecht für Flachkanal (Breite 227 mm / Höhe 94 mm), Länge 174 mm	1046643	91,- / 108,-
9 Übergangsstück Flachkanal Endstück d = 150 mm, Länge 190 mm	1046644	91,- / 108,-
10 Versatzendstück auf Sockelmotor d=150 mm	1046649	80,- / 95,-
11 Rohrset für Muldenlüfter	1046650	197,- / 234,-
12 Wetterschutzgitter Edelstahl mit Rückstauklappe 290 x 160 mm für Anschluss an Flachkanal (Breite 222 mm / Höhe 89 mm)	1030590	314,- / 373,-

Umluftfilter



Longlife-Plus-Aktivkohlefilter

Der innovative Kohlefilter weist mit bis zu 96 % Geruchsabsorption eine hohe Effizienz auf und ist sehr langlebig. Er kann durch Wärmeregeneration alle drei bis sechs Monate, 60 Minuten lang bei 200 °C im Backofen gereinigt werden. Der Geruchsfilter muss nach drei Jahren ersetzt werden. Die Effizienz dieses Filters ist höher als beim Longlife-Aktivkohlefilter.

Beschreibung	Art.-Nr.	Preis exkl. / inkl.
Longlife-Plus-Aktivkohlefilter für DFSG	1029585	293,- / 348,-
Longlife-Plus-Aktivkohlefilter für AiroClearEinbau	1046970	358,- / 424,-
Longlife-Plus-Aktivkohlefilter für AiroClearInsel / AiroClearWand	1046969	416,- / 494,-
Longlive Plus Aktivkohlefilter für CombiCooktop	1155757	358,- / 424,-



Longlife-Aktivkohlefilter

Der Filter ist regenerationsfähig und hat eine Lebensdauer von bis zu drei Jahren. Er muss alle zwei bis drei Monate im Geschirrspüler oder mit warmem Wasser und mildem Reinigungsmittel gereinigt und anschließend im Backofen bei 100 °C getrocknet werden.

Beschreibung	Art.-Nr.	Preis exkl. / inkl.
Longlife-Aktivkohlefilter für DFSG	1029584	224,- / 266,-
Longlife-Aktivkohlefilter für DSTS	1012163	245,- / 291,-



Standard-Aktivkohlefilter

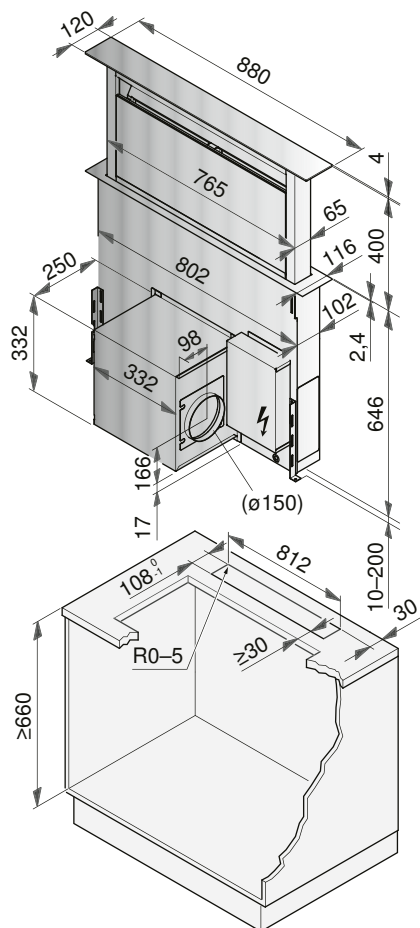
Der Geruchsfilter, der aus einer individuellen Aktivkohle-Mischung besteht, hat je nach Größe, Gewicht und Filteranzahl eine Lebensdauer von sechs Monaten bis fünf Jahren. Der Filter ist nicht regenerationsfähig und muss in bestimmten Intervallen gewechselt werden.

Beschreibung	Art.-Nr.	Preis exkl. / inkl.
Umluftbox für Sockel mit Standard Aktivkohlefilter-Paket wartungsfrei, für ca. 3,5 Jahre, zur Umrüstung von Tisch- und Muldenlüftern auf Umluftbetrieb.	1157470	326,- / 387,-

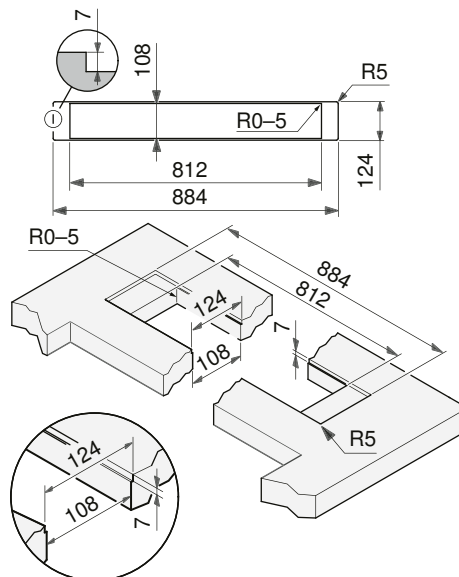
Maßzeichnungen

DSTS - Tischlüfter

Aufliegende Ausführung



Flächenbündige Ausführung



Gültig für Artikelnummer :

6400460005
 1012161
 (Umluftfilter s.S 96)
 1012163
 1012164

- Das Motorgehäuse kann alternativ auch von hinten am Dunstabzug montiert werden, wobei der Zugang von vorne für Wartungs- und Montagezwecke auch weiterhin gewährleistet sein muss.
- Der Ausblasstutzen kann in vier verschiedenen Ausrichtungen platziert werden.
- Der Einbau des Motors für Abluft (max. 4m) erfordert das Montageset 1012164

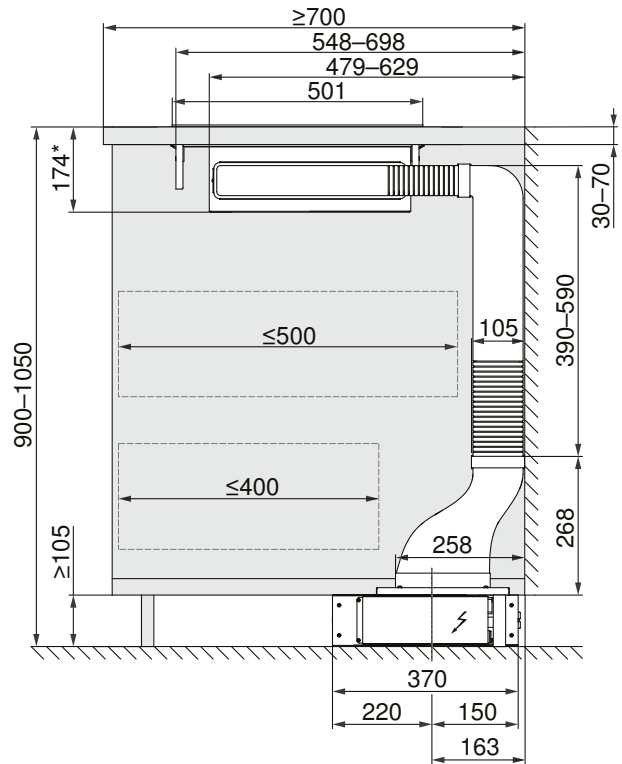
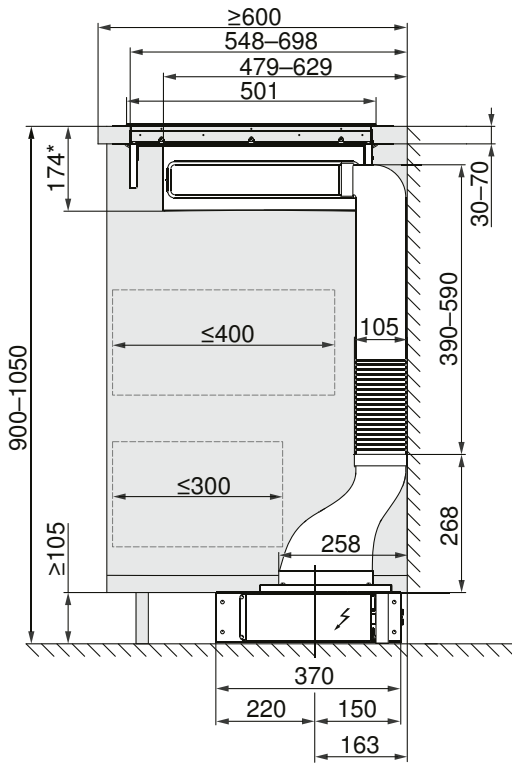


Ausführlichere Informationen
 finden Sie in unserer Planungshilfe
 auf vzug.com

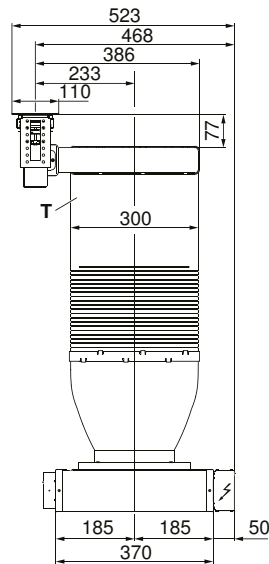
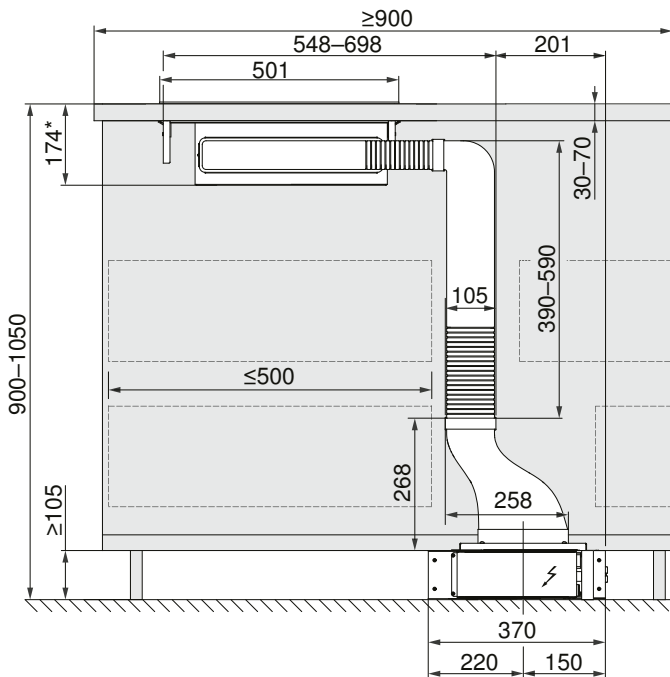
DSMS

Wandeinbau, Tiefe ≥ 600 mm

Wand-/Inseleinbau, Tiefe ≥ 700 mm



Inseleinbau, Tiefe ≥ 900 mm



Gültig für Artikelnummer :

6400560005
1012161
(Umluftfilter s.S 96)

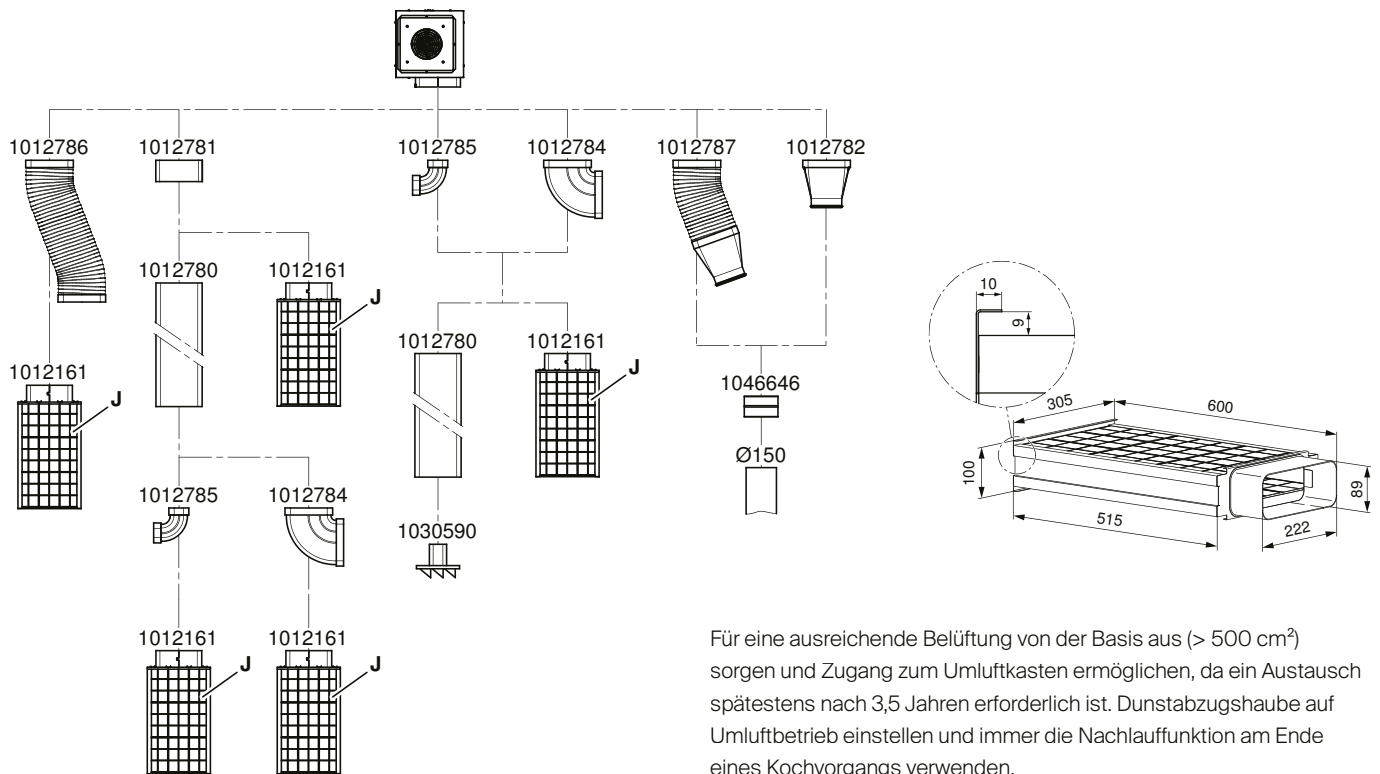
T Der Anschluss an den Kochfeldabzug ist sowohl links als auch rechts möglich; der Lüftungskanal T kann durch Kürzen angepasst werden.

* Flächenbündiger Einbau. Aufliegender Einbau: 170 mm

Ausführlichere Informationen
finden Sie in unserer Planungshilfe
auf vzug.com



Zubehör/Verbindungssteile für (Art.-Nr. 1012161)

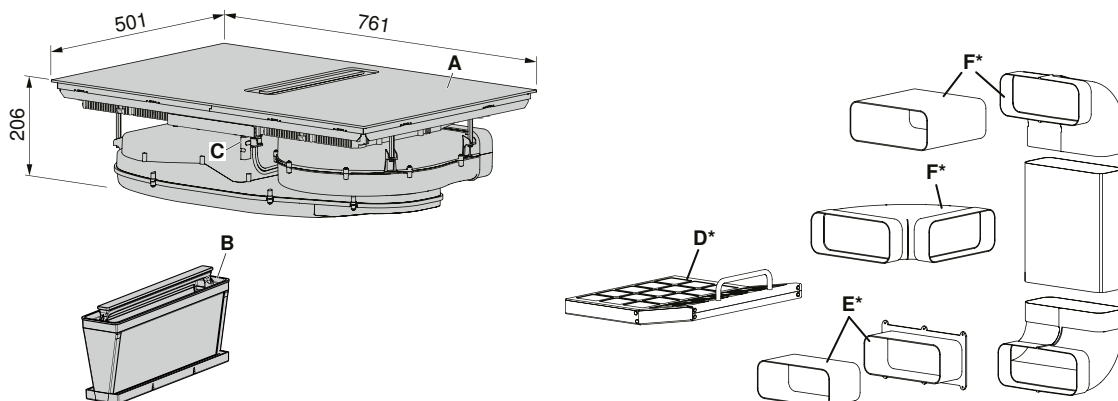


Für eine ausreichende Belüftung von der Basis aus (> 500 cm²) sorgen und Zugang zum Umluftkasten ermöglichen, da ein Austausch spätestens nach 3,5 Jahren erforderlich ist. Dunstabzugshaube auf Umluftbetrieb einstellen und immer die Nachlauf Funktion am Ende eines Kochvorgangs verwenden.



Ausführlichere Informationen
finden Sie in unserer Planungshilfe
auf vzug.com

CombiCookTop V4000 i804, CombiCookTop V2000 i804

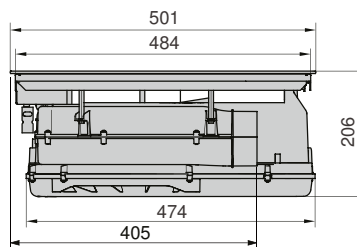
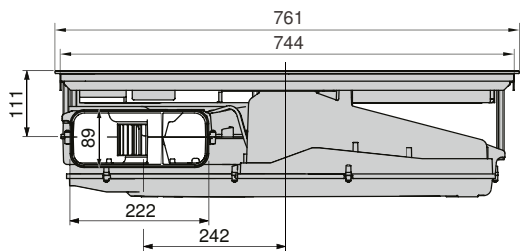


Im Lieferumfang enthalten:

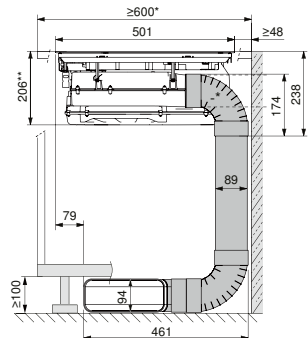
- A Kochfeld
- B Filterkassette mit Metallfettfilter
- C Potentialfreier Schaltkontakt (Fenster-Berührungsschalter)

Als Zubehör bestellbar:

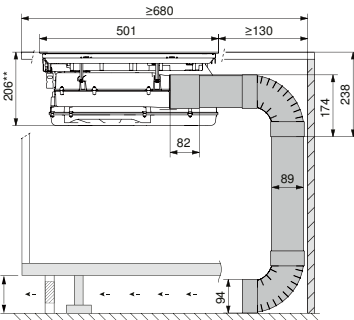
- D* Aktivkohlefilter (nur für Umluftbetrieb)
- E* Teleskopgelenk für Umluftbetrieb, ungeführt
- F* Flachrinnen, gebogene Alternativ- und Verbindungsstücke



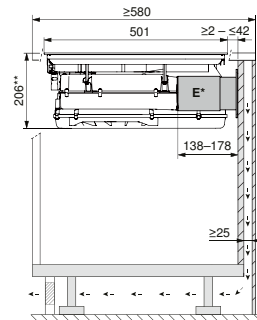
Abluft- oder Umluftbetrieb mit Flachkanalsystem



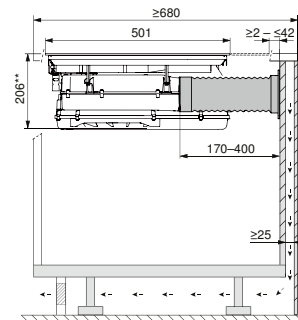
Abluft- oder Umluftbetrieb mit Flachkanalsystem, extra tief



Ungeführter Umluftbetrieb, mit Teleskopgelenk (E*)



Ungeführte Rezirkulation, lang



* = Andere min. Maße für den Einsatz mit 90° gebogenem Luftkanal aus Metall

** = Unterputzmontage (Aufputzmontage: 202 mm)

Gültig für Artikelnummer:

3109600001

3109500001

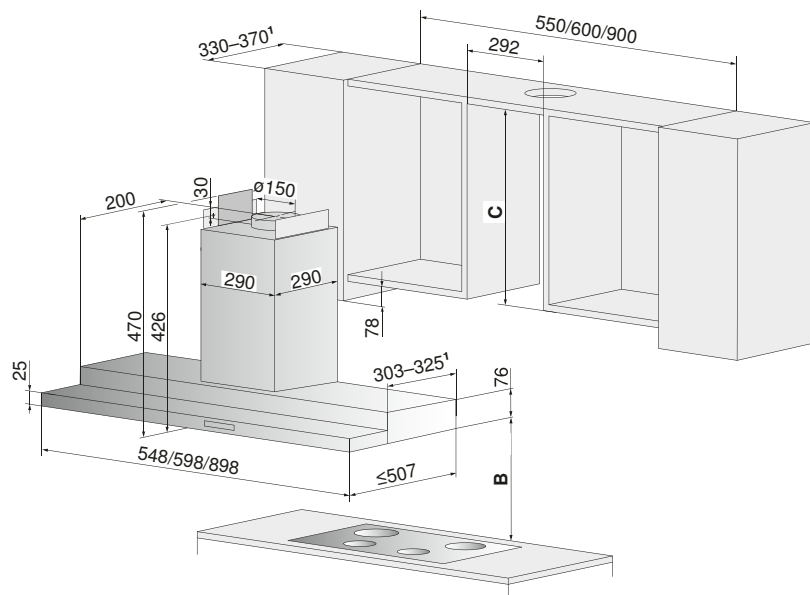
Ausführlichere Informationen
finden Sie in unserer Planungshilfe
auf vzug.com



6105800006

6106000006

1046970



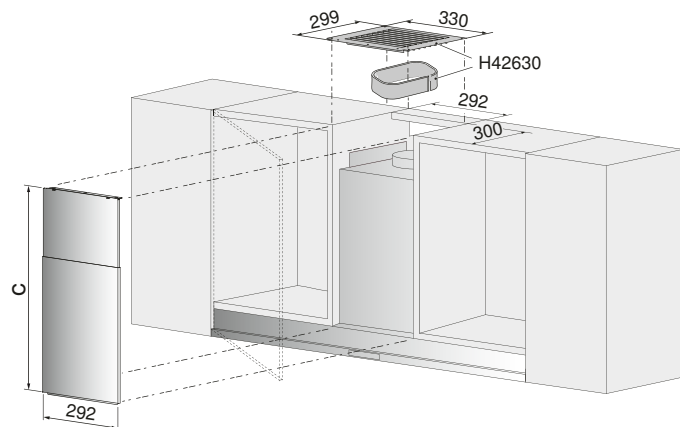
1 Bei Oberschrantiefe
351-370 mm: zusätzliches
Abschlussprofil notwendig.

B Mindestabstand über Kochfeld:
Bei Elektrokochfeld: 500 mm
Bei Gaskochfeld: 750 mm

Abschlussprofil im Lieferumfang enthalten:

Optional erhältlich:

Breite	Tiefe des Oberschranks	Breite	Tiefe des Oberschranks	Art.-Nr.
598 mm	330-350 mm	598 mm	351-370 mm	1046979
898 mm	330-350 mm	898 mm	351-370 mm	1046980



Frontabdeckung optional erhältlich:

**Umluft-Bausatz für Oberschränke ohne Blende optional erhältlich:
mit 1046971 und 1046972 kombinierbar.**

Material	Höhe C	Art.-Nr.	Material	Art.-Nr.
ChromeClass	410-790 mm	1046971	ChromeClass	H42630
ChromeClass	791-1150 mm	1046972		

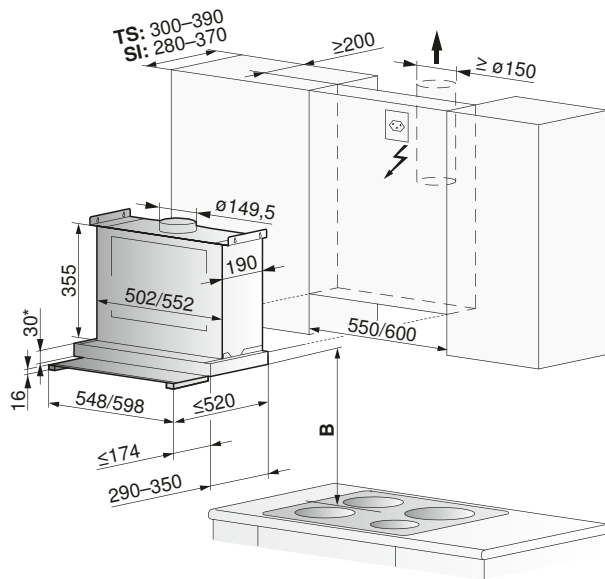


Ausführlichere Informationen
finden Sie in unserer Planungshilfe
auf vzug.com

6302000006

6302000007

1046969



- B Mindestabstand über Kochfeld:
Bei Elektrokochfeld: 430 mm
Bei Gaskochfeld: 750 mm

Abluftleitung min. Durchmesser 150 mm
Einbauvariante: Teilsichtbar (TS), sichtbar (SI)

- * Bei Einbau des Dunstabzugs auf Höhe der Schrankunterseite müssen aufgrund der oberen Abzugsabdeckung zusätzlich 2 mm eingeplant werden.



Geschirrspüler

Unsere Geschirrspüler stehen für sorgfältige Reinigung, umfassende Pflege und Energieeffizienz. Hobbyköchinnen und -köche können so jederzeit perfekt gereinigtes Geschirr und makellose Gläser genießen.

Die neuen Geschirrspüler – komfortabel, flexibel und elegant Spülen

Geradlinig, modern und clever

Unsere Adora Geschirrspüler sind das Ergebnis eines umfassenden Entwicklungs- und Designprozesses. Klare Linien und glatte Oberflächen zeugen von der minimalistischen und eleganten Ästhetik von V-ZUG. Der clever und sorgfältig gestaltete Innenraum ist mit hochwertigen Geschirrkörpern in Silbermetallic ausgestattet, die Komfort und Flexibilität auf ein höchstes Niveau heben. Ein Premium-Erlebnis, das man sehen und spüren kann.

Empfindliches Geschirr, fachgerecht aufbewahrt

Die Geschirrkörbe sind so konzipiert, dass sie ein elegantes Gefühl vermitteln und Geschirr, Töpfe, Pfannen und Tassen sicher aufnehmen. Für empfindliches Besteck gibt es eine eigene, herausnehmbare Schublade, während wertvolle Weingläser durch grosse, multifunktionale Tassenauflagen sicher gehalten werden. Hochwertige Materialien und Funktionen wie SoftSlide und SoftClose sorgen für ein High-End-Erlebnis – mit dem zusätzlichen Komfort einer Innenbeleuchtung für hervorragende Sicht.

Entwickelt für Nachhaltigkeit und beeindruckende Ergebnisse

V-ZUG hat sich seit Jahrzehnten der Entwicklung von Produkten verschrieben, die nicht nur lang-lebig sind, sondern in Sachen Energie- und Wasserverbrauch auch zu den besten ihrer Klasse gehören. Mit ihrer Fähigkeit, dank präziser Technik und ausgeklügelten Programmen, die extrem wenig Ressourcen verbrauchen, perfekte Ergebnisse zu erzielen, sind die Adora Geschirrspüler wegweisend.



Geschirrspüler-Sortiment entdecken.

Produktvergleich - Excellence Line

Geschirrspüler

	AdoraSpülen V6000 VW	AdoraSpülen V6000 VGBO	AdoraSpülen V6000 VGB	AdoraSpülen V6000 V / VG	AdoraSpülen V4000 VGB	AdoraSpülen V4000 V
Seite im Prospekt	109	109	110	110	111	111
Ausführungen						
Extrahohe Ausführung		●	●	●	●	
Vollintegriert	●	●	●	●	●	●
Standard				●		●
Ausstattung						
Energieeffizienzklasse	A	B	A	A	A	A
Wärmepumpe	●					
ergoPlus-Besteckschublade		●	●		●	
LED-Innenraumbelichtung	●	●	●	●	●	●
Automatischer Türöffner	●	●	●	●	●	●
Exklusive V-ZUG-Ausstattung						
Sprint-Programm Party-Programm (Min.)	18/11	20/11	20/11	20/11	20/--	20
Sonderfunktion für Warmwasseranschluss	●	●	●	●	●	●*
SteamFinish	●	●	●	●	●	
AlltagKurz	●	●	●	●		
Oberkorb mit Mehrfach-Höhenverstellung	●	●	●	●	●	●
V-ZUG-Home	WLAN	WLAN	WLAN	WLAN	WLAN	WLAN
Einstellungen						
Anzahl Maßgedecke	13	12	14	13	14	13
Einfacher Hocheinbau	●	●	●	●	●	●
Anzahl Programme	21	21	21	21	8	8
All-in-one-Option	●	●	●	●	●	●
Hygieneprogramm	●	●	●	●	●	●
Kindersicherung	●	●	●	●	●	●
EcoManagement	●	●	●	●	●	●
Bedienung und Anzeige						
Startaufschub	●	●	●	●	●	●
LCD-Anzeige mit Klartext	●	●	●	●	●	●
Touch-Bedienung	●	●	●	●	●	●
Gerätehöhe						
Standard (mm)	867-907		780-896		780-896	
Großraum (mm)	845-961		845-961	845-961	845-961	

Zubehör ab Seite 112 | * nur bei Geräten mit Besteckschublade

Die erste
mit Wärme-
pumpen-
technologie



Geschirrspüler
mit OptiLift



AdoraSpülen V6000 VW

Mit Wärmepumpe für höchste Energieersparnis, vollintegriert und mit aussergewöhnlicher Funktionalität: leichtgängige, vielseitige Geschirrkörbe, Platz für hochwertige Gläser und Spezialprogramme.

Ausstattung



Bedienung und Anzeige

- SteamFinish
- LCD-Display
- TouchControl
- Auszug Oberkorb SoftSlide mit SoftClose
- Spülwasser-Speichertank
- Automatische Türöffnung
- FunctionLight
- Beleuchtung LED
- Massgedecke 13
- Trübungssensor
- Glanzmittel-Dosierautomatik
- Permanente Wasserhärtekontrolle
- Intelligenter Glasschutz

Geräteinformationen

Masse (H x B x T) 867 x 596 x 550 mm
Anschluss 220-240 V~ 3200 W 16 A



Ab 5 l/0.39 kWh/42.0 dB(A)

Ausführung	Artikelnummer	Preis exkl. / inkl.
Standard		
Vollintegrierbar	4117300005	4777,- / 5685,-

AdoraSpülen V6000 VGBO

Einfach beladbarer OptiLift Unterkorb und maximale Funktionalität: ergoPlus-Besteckschublade, leichtgängige Geschirrkörbe, Platz für hochwertige Gläser, Spezialprogramme und vollintegriert.

Ausstattung



Bedienung und Anzeige

- SteamFinish
- LCD-Display
- TouchControl
- Auszug Unterkorb OptiLift mit SoftClose
- Auszug Oberkorb SoftSlide mit SoftClose
- ErgoPlus-Besteckschublade mit SoftSlide
- Spülwasser-Speichertank
- Automatische Türöffnung
- FunctionLight
- Beleuchtung LED
- Massgedecke 13
- Trübungssensor
- Glanzmittel-Dosierautomatik
- Permanente Wasserhärtekontrolle
- Intelligenter Glasschutz

Geräteinformationen

Masse (H x B x T) 845 x 596 x 550 mm
Anschluss 220-240 V~ 3200 W 16 A



Ab 5 l/0.56 kWh/38.0 dB(A)

Ausführung	Artikelnummer	Preis exkl. / inkl.
Grossraum		
Vollintegrierbar	4117700006	3689,- / 4390,-



AdoraSpülen V6000 VGB

Leichtgängige, vielseitige Geschirrkörbe inklusive ergoPlus-Besteckschublade, Platz für hochwertige Gläser, Spezialprogrammen und Vollintegration.

Ausstattung



Bedienung und Anzeige

- SteamFinish
- LCD-Display
- TouchControl
- Auszug Oberkorb SoftSlide mit SoftClose
- ErgoPlus-Besteckschublade mit SoftSlide
- Spülwasser-Speichertank
- Automatische Türöffnung
- FunctionLight
- Beleuchtung LED
- Massgedecke 14
- Trübungssensor
- Glanzmittel-Dosierautomatik
- Permanente Wasserhärtekontrolle
- Intelligenter Glasschutz

Geräteinformationen

Masse (H x B x T) 845 x 596 x 550 mm
Anschluss 220-240 V~ 3200 W 16 A



Ab 5 l/0.53 kWh/38.0 dB(A)

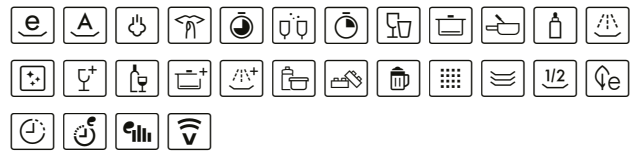
Ausführung	Artikelnummer	Preis exkl. / inkl.
Grossraum		
Vollintegrierbar	4114700008	3185,- / 3790,-



AdoraSpülen V6000 V / VG

Vollintegriert mit aussergewöhnlicher Funktionalität: leichtgängige, vielseitige Geschirrkörbe, Platz für hochwertige Gläser und Spezialprogramme.

Ausstattung



Bedienung und Anzeige

- SteamFinish
- LCD-Display
- TouchControl
- Auszug Oberkorb SoftSlide mit SoftClose
- Spülwasser-Speichertank
- Automatische Türöffnung
- FunctionLight
- Beleuchtung LED
- Massgedecke 13
- Trübungssensor
- Glanzmittel-Dosierautomatik
- Permanente Wasserhärtekontrolle
- Intelligenter Glasschutz

Geräteinformationen

Masse (H x B x T) 780 x 596 x 550 mm
Anschluss 220-240 V~ 3200 W 16 A



Ab 5 l/0.51 kWh/38.0 dB(A)

Ausführung	Artikelnummer	Preis exkl. / inkl.
Standard		
Vollintegrierbar	4117100009	2983,- / 3550,-
Grossraum		
Vollintegrierbar	4117200006	3084,- / 3670,-



AdoraSpülen V4000 VGB

Ein vollintegrierter, vielseitiger Allrounder mit ergoPlus-Besteckschublade und Platz für hochwertige Gläser.

Ausstattung



Bedienung und Anzeige

- SteamFinish
- LCD-Display
- TouchControl
- ErgoPlus-Besteckschublade mit SoftSlide
- Automatische Türöffnung
- FunctionLight
- Beleuchtung LED
- Massgedecke 14
- Glanzmittel-Dosierautomatik
- Permanente Wasserhärtekontrolle
- Intelligenter Glasschutz
- Trübungssensor

Geräteinformationen

Masse (H x B x T) 845 x 596 x 550 mm
Anschluss 220-240 V~ 3200 W 16 A



Ab 8 l/0.54 kWh/38.0 dB(A)

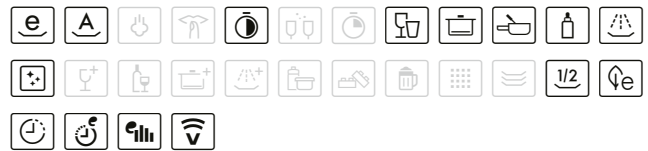
Ausführung	Artikelnummer	Preis exkl. / inkl.
Grossraum Vollintegrierbar	4116800006	2882,- / 3430,-



AdoraSpülen V4000 V

Ein vollintegrierter, vielseitiger Allrounder für optimale Leistung.

Ausstattung



Bedienung und Anzeige

- LCD-Display
- TouchControl
- Automatische Türöffnung
- FunctionLight
- Beleuchtung LED
- Massgedecke 13
- Trübungssensor
- Glanzmittel-Dosierautomatik
- Wasserhärteoptimierung
- Glasschutz

Geräteinformationen

Masse (H x B x T) 780 x 596 x 550 mm
Anschluss 220-240 V~ 2200 W 10 A



Ab 8 l/0.53 kWh/42.0 dB(A)

Ausführung	Artikelnummer	Preis exkl. / inkl.
Standard Vollintegrierbar	4116600008	2092,- / 2490,-

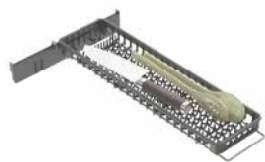
Ausstattung und Zubehör - Excellence Line

Geschirrspüler

Beschreibung	Art.-Nr.	Preis exkl. / inkl.*	AdoraDish V6000 VW	AdoraDish V6000 VGBO	AdoraDish V6000 VGB	AdoraDish V6000 VG	AdoraDish V6000 V	AdoraDish V4000 VGB	AdoraDish V4000 V
1 Set Vario-Besteckauflage	1235251	80,- / 95,-	■			■	■		●
3 Tablar 2 Tassen, Korb unten rechts	1209230	39,- / 46,-	●	●	●	●	●	●	●
4 Tablar 3 Tassen, Korb unten rechts	1209231	45,- / 53,-	■	■	■	■	■	■	■
5 Set Easy-Nadeln (4 Stück)	1207055	15,- / 17,-	●				●		●
6 Satz verstärkte Federn für schwere Dekorfronten - Farbe gelb (Detaillierte Angaben zum Gewicht etc. finden Sie in der Planungshilfe).	1206327	65,- / 77,-	●	●	●	●	●	●	●
7 Satz verstärkte Federn für schwere Dekorfronten - Farbe grün (Detaillierte Angaben zum Gewicht etc. finden Sie in der Planungshilfe).	1206328	65,- / 77,-		●	●	●		●	
8 Satz verstärkte Federn für schwere Dekorfronten - Farbe rot (Detaillierte Angaben zum Gewicht etc. finden Sie in der Planungshilfe).	1206329	65,- / 77,-	■	■	■	■	■	●	●
9 Set-Kleinteilehalter - nur für Oberkorb (4 Stück)	1248021	39,- / 46,-	■	■	■	■	■	●	●

■ im Lieferumfang enthalten | ● mit Gerät kompatibel

* Zuzüglich Versandkosten bei separater Bestellung unter € 150 exklusive MwSt.



1



2



3



4



5



6



7



8

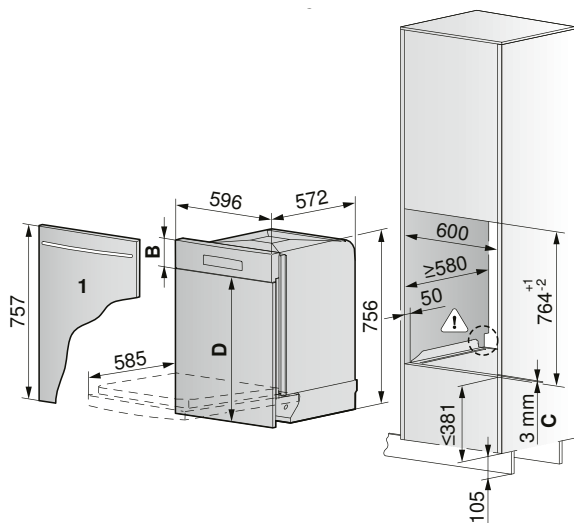
Maßzeichnungen - Excellence Line

AdoraSpülen V6000, AdoraSpülen V4000

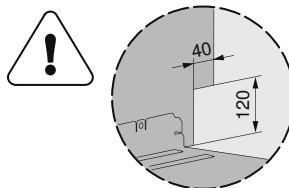
Hocheinbau „Standard“

Gültig für Artikelnummer:

4111800007
4111200008



C Umbau-Set Gleitblech für den Hocheinbau muss bei V-ZUG bestellt werden, Artikel Nr. W83583

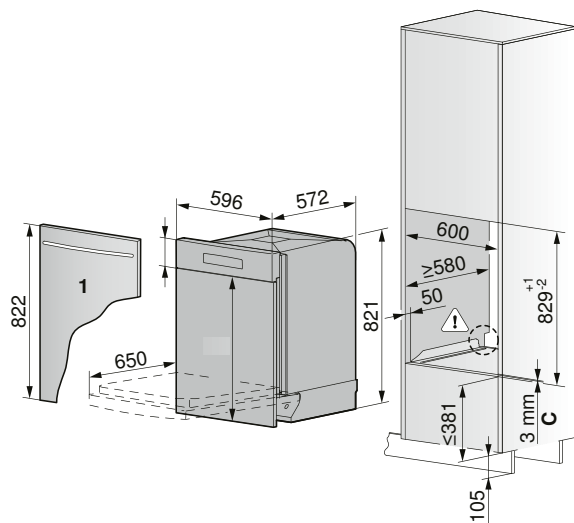


AdoraSpülen V6000, AdoraSpülen V4000

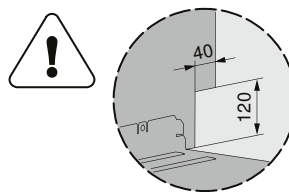
Hocheinbau „Großraum“

Gültig für Artikelnummer:

4111900007 **4111400007**
4112000008
4112500007



C Umbau-Set Gleitblech für den Hocheinbau muss bei V-ZUG bestellt werden, Artikel Nr. W83583



Ausführlichere Informationen
finden Sie in unserer Planungshilfe
auf vzug.com

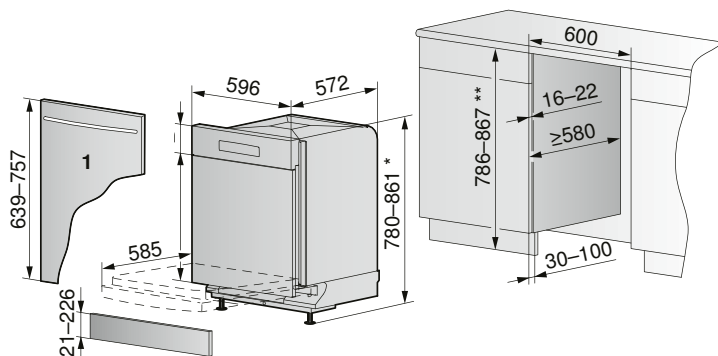


AdoraSpülen V6000, AdoraSpülen V4000

Hocheinbau „Standard“

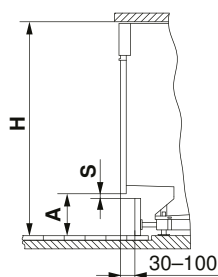
Gültig für Artikelnummer:

4111800007
4111200008



- * Von 861 bis max. 896 kann nur mit zweiter Kufe, Artikel-Nr. W82930 oder mit einer extra langen Dekorplatte verwendet werden
- ** Von 867 bis max. 902 kann nur mit zweiter Kufe, Artikel-Nr. W82930 oder mit einer extra langen Dekorplatte verwendet werden

Mass A in mm	Nischenhöhe H in mm												min. S in mm
	790	800	810	820	830	840	850	860	870	880	890	900	
min.	27	37	47	57	67	77	87	97	107	117	127	137	2
	37	47	57	67	77	87	97	107	117	127	137	147	2
	47	57	67	77	87	97	107	117	127	137	147	157	2
	57	67	77	87	97	107	117	127	137	147	157	167	2
	67	77	87	97	107	117	127	137	147	157	167	177	2
	77	87	97	107	117	127	137	147	157	167	177	187	2
	87	97	107	117	127	137	147	157	167	177	187	197	2
	97	107	117	127	137	147	157	167	177	187	197	207	2
	107	117	127	137	147	157	167	177	187	197	207	217	5
	117	127	137	147	157	167	177	187	197	207	217	227	10
	127	137	147	157	167	177	187	197	207	217	227	237	15
	137	147	157	167	177	187	197	207	217	227	237	247	23
max.	145	155	165	175	185	195	205	215	225	235	245	255	30

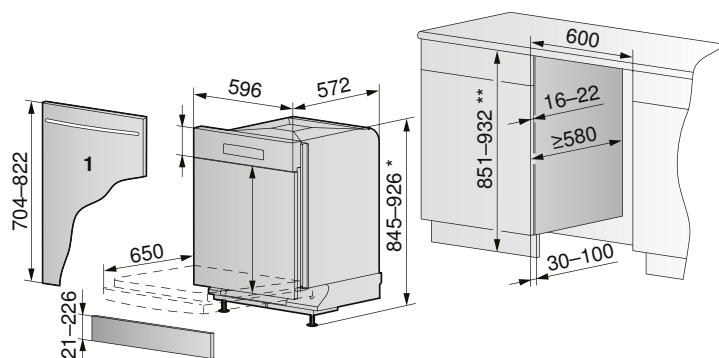


AdoraSpülen V6000, AdoraSpülen V4000

Unterbau „Großraum“

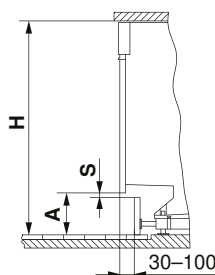
Gültig für Artikelnummer:

4111900007 4111400007
4112000008
4112500007



- * Von 926 bis max. 961 kann nur mit zweiter Kufe, Artikel-Nr. W82930 oder mit einer extra langen Dekorplatte verwendet werden
- ** Von 932 bis max. 967 kann nur mit zweiter Kufe, Artikel-Nr. W82930 oder mit einer extra langen Dekorplatte verwendet werden

Mass A in mm	Nischenhöhe H in mm												min. S in mm
	851	860	870	880	890	900	910	920	930	940	950	960	
min.	23	32	42	52	62	72	82	92	102	112	122	132	2
	33	42	52	62	72	82	92	102	112	122	132	142	2
	43	52	62	72	82	92	102	112	122	132	142	152	2
	53	62	72	82	92	102	112	122	132	142	152	162	2
	63	72	82	92	102	112	122	132	142	152	162	172	2
	73	82	92	102	112	122	132	142	152	162	172	182	2
	83	92	102	112	122	132	142	152	162	172	182	192	2
	93	102	112	122	132	142	152	162	172	182	192	202	2
	103	112	122	132	142	152	162	172	182	192	202	212	5
	113	122	132	142	152	162	172	182	192	202	212	222	10
	123	132	142	152	162	172	182	192	202	212	222	232	15
	133	142	152	162	172	182	192	202	212	222	232	242	23
max.	141	150	160	170	180	190	200	210	220	230	240	250	30



Ausführlichere Informationen
finden Sie in unserer Planungshilfe
auf vzug.com

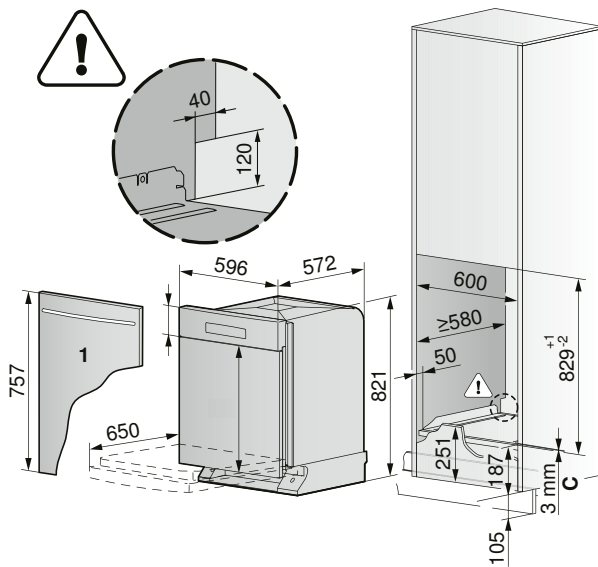
AdoraSpülen V6000, AdoraSpülen V4000

Hocheinbau „Großraum“ mit Dekor und Schublade 251 mm

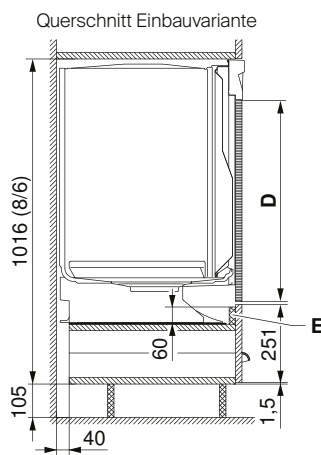
Gültig für Artikelnummer:

4111900007
4112000008
4112500007

4111400007



C Gleitblech
E Abdeckleiste demontierbar



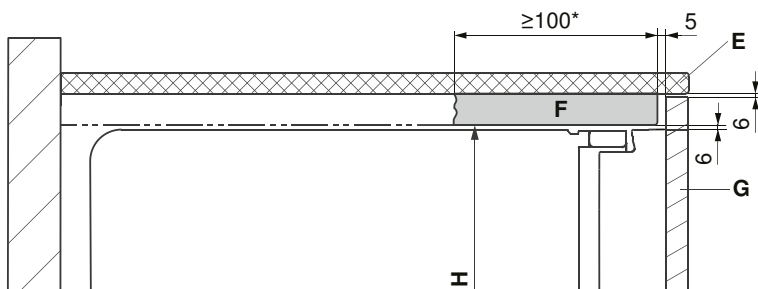
Installationshinweis für alle Geschirrspüler mit überlangem Dekor

Einbau überlagertes Dekor

Gültig für Artikelnummer:

4111900007
4112000008
4112500007

4111400007



* Empfohlen wird eine durchgehende Untersicht

E Arbeitsplatte
F Untersicht
G Dekor
H Nischenhöhe

Ausführlichere Informationen
finden Sie in unserer Planungshilfe
auf vzug.com

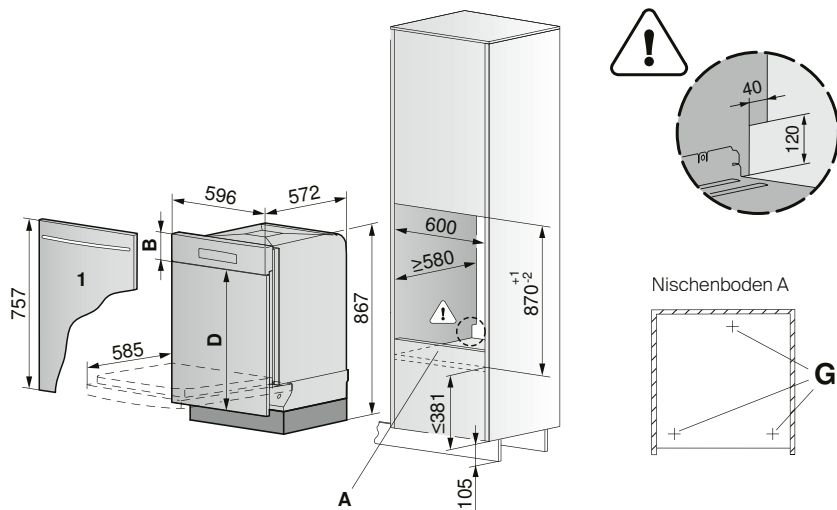


AdoraSpülen V6000 mit Wärmepumpe

Hocheinbau

Gültig für Artikelnummer:

4112100004



* Traglast Nischenboden A: 100 kg

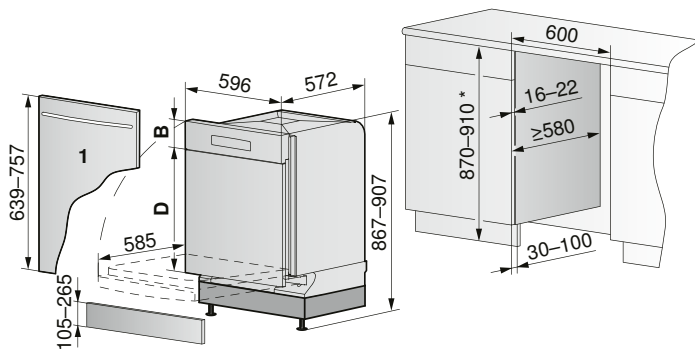
** Bei einer Belastung von 75 kg pro Gerätefuß G darf sich der Nischenboden um max. 1 mm durchbiegen.

AdoraSpülen V6000 mit Wärmepumpe

Unterbau

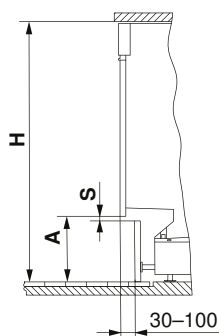
Gültig für Artikelnummer:

4112100004



* Bei einer Nischenhöhe von mehr als 910 mm muss eine Platte unterlegt oder ein überlanges Dekor eingesetzt werden.

Mass A in mm	Nischenhöhe H in mm					min. S in mm
	870	880	890	900	910	
min.	107	117	127	137	147	2
	117	127	137	147	157	2
	127	137	147	157	167	2
	137	147	157	167	177	2
	147	157	167	177	187	2
	157	167	177	187	197	2
	167	177	187	197	207	2
	177	187	197	207	217	2
	187	197	207	217	227	5
	197	207	217	227	237	10
	207	217	227	237	247	15
	217	227	237	247	257	23
max.	225	235	245	255	265	30



Ausführlichere Informationen finden Sie in unserer Planungshilfe auf vzug.com

Ausführlichere Informationen
finden Sie in unserer Planungshilfe
auf vzug.com



Kühl- und Gefriergeräte

Viel Raum zum Aufbewahren von Lebensmitteln,
hochwertige Materialien und starke Leistung: die coolsten Geräte in der Küche.

Supreme Line - neue Dimensionen

Die Kühl- und Gefriergeräte der Supreme Line bieten Luxus pur: Riesige Flächen zum Aufbewahren von Lebensmitteln, hochwertige Materialien und eine einzigartige Verarbeitung.

Unsere Supreme Line lässt beim Anlegen von Vorräten keine Wünsche offen. Der CombiCooler V6000 Supreme, der Cooler V6000 Supreme, der Freezer V6000 Supreme und der WineCooler V6000 Supreme bieten Platz für alle Vorräte. Breitere Tablare und mehr Platz zwischen den Etagen ermöglichen Großeinkäufe.

Die neuen Geräte sind nicht nur in puncto Dimensionen luxuriös, sondern auch optisch und haptisch. Für unsere Supreme Geräte verwenden wir so wenig Kunststoff wie möglich. Echte, hochwertige Materialien bieten eine Qualität, die man sieht und spürt. Riesige Edelstahlflächen aus einem Stück gefertigt und massive Elemente sorgen für Stabilität.

Die Geräte sind für eine Side-by-Side-Lösung im Eigenheim prädestiniert. In Kombination bieten sie nicht nur viel Platz, sie erleichtern mit ihrem übersichtlichen Aufbau auch das Auffinden der gewünschten Lebensmittel.

Produktvergleich

Supreme Line

	CombiCooler V6000 Supreme	Cooler V6000 Supreme	Freezer V6000 Supreme	WineCooler V6000 Supreme
Seite im Prospekt	121	121	122	122
Ausführungen				
Nischenhöhe (cm)	206,4	206,4	206,4	206,4
1-türig		●	●	●
2-türig	●			
Vollintegriert	●	●	●	●
Nutzhalt gesamt (l)	556	629	342	352
Gefrierteil (l)	131		342	
Energieeffizienzklasse	F	F	F	G
Exklusive V-ZUG-Ausstattung				
MonoFridge	●			
ClimateControl	●	●		
InfinityShelf	●	●		
Einstellungen				
LED-Leuchten	●	●	●	●
NoFrost	●		●	
Schnellkühlen und/oder Schnellgefrieren	●	●	●	
Ferienfunktion	●			
Sabbat-Modus	●	●	●	●
IceMaker	●		●	
Bedienung und Anzeige				
Getrennte Temperaturregelung	●			●
Digitalanzeige/Grafikanzeige	●	●	●	●
Touch-Bedienung	●	●	●	●



CombiCooler V6000 Supreme

Luxus in grossen Dimensionen: Dieses Gerät punktet mit seinem Nutzinhalt, der hochwertigen Ausstattung und der Funktion MonoFridge.

Ausstattung



Merkmale

- Nutzinhalt total 556 l
- Nutzinhalt Kühlraum 425 l
- Nutzinhalt Gefrierfach/-raum 131 l
- Beleuchtung LED
- Schnellgefrieren
- Schnellkühlen
- Sabbat-Modus
- Ferienfunktion
- Vollfarbiges Grafikdisplay
- TouchControl
- Wasserfilter
- Luftschallemission 41 dB(A)

Geräteinformationen

Masse (H x B x T) 2050 x 887 x 610 mm
Anschluss 220-240 V~ 360 W 10 A



273 kWh/a

Ausführung **Artikelnummer** **Preis exkl. / inkl.**

Ausführung	Artikelnummer	Preis exkl. / inkl.
Vollintegrierbar		
Türanschlag rechts	5113300002	12689,- / 15100,-
Türanschlag links	5113300003	12689,- / 15100,-

Optional: Chromstahl Türdoppel Set siehe Kapitel Ausstattung und Zubehör Kühlgeräte



Cooler V6000 Supreme

Kühlen ganz gross: Dieser Kühlschrank bietet Platz für alle Vorräte und lässt sich dank dem einzigartigen Tablarsystem individuell einrichten.

Ausstattung



Merkmale

- Nutzinhalt total 629 l
- Nutzinhalt Kühlraum 629 l
- Beleuchtung LED
- Schnellkühlen
- Sabbat-Modus
- Ferienfunktion
- Vollfarbiges Grafikdisplay
- TouchControl
- Luftschallemission 41 dB(A)

Geräteinformationen

Masse (H x B x T) 2050 x 887 x 615 mm
Anschluss 220-240 V~ 345 W 10 A



149 kWh/a

Ausführung **Artikelnummer** **Preis exkl. / inkl.**

Ausführung	Artikelnummer	Preis exkl. / inkl.
Vollintegrierbar		
Türanschlag rechts	5113400000	11500,- / 13685,-
Türanschlag links	5113400001	11500,- / 13685,-

Optional: Chromstahl Türdoppel Set siehe Kapitel Ausstattung und Zubehör Kühlgeräte



Freezer V6000 Supreme

Der edle Gefrierschrank: Durch grossen Nutzinhalt und integriertem IceMaker bietet dieser Gefrierschrank die perfekte Side-by-Side-Lösung mit der restlichen Supreme Line.

Ausstattung



Merkmale

- Nutzinhalt total 342 l
- Nutzinhalt Gefrierfach/-raum 342 l
- Beleuchtung LED
- Schnellgefrieren
- Sabbat-Modus
- Ferienfunktion
- Vollfarbiges Grafikdisplay
- TouchControl
- Luftschallemission 41 dB(A)

Geräteinformationen

Masse (H x B x T) 2050 x 587 x 615 mm
Anschluss 220-240 V~ 360 W 10 A



271 kWh/a

Ausführung **Artikelnummer** **Preis exkl. / inkl.**

Vollintegrierbar

Türanschlag rechts **5300600000** **10992,- / 13080,-**
 Türanschlag links **5300600001** **10992,- / 13080,-**

Optional: Chromstahl Türdoppel Set siehe Kapitel Ausstattung und Zubehör Kühlgeräte



WineCooler V6000 Supreme

Hochwertige Ausstattung und viel Platz: Dieses Gerät bietet luxuriöse Aufbewahrung für die edelsten Tropfen bei perfekten Temperaturen.

Ausstattung



Merkmale

- 2 Temperaturzonen
- Nutzinhalt total 352 l
- Fassungsvermögen Weinflaschen 72
- Beleuchtung LED
- Schaltung für permanente Innenbeleuchtung
- Sabbat-Modus
- Ferienfunktion
- Vollfarbiges Grafikdisplay
- TouchControl
- Feuchtigkeitskontrolle
- Luftschallemission 41 dB(A)

Geräteinformationen

Masse (H x B x T) 2050 x 587 x 615 mm
Anschluss 220-240 V~ 168 W 10 A



169 kWh/a

Ausführung **Artikelnummer** **Preis exkl. / inkl.**

Vollintegrierbar

Türanschlag rechts **5109700014** **11500,- / 13685,-**
 Türanschlag links **5109700015** **11500,- / 13685,-**

Optional: Chromstahl Türdoppel Set siehe Kapitel Ausstattung und Zubehör Kühlgeräte

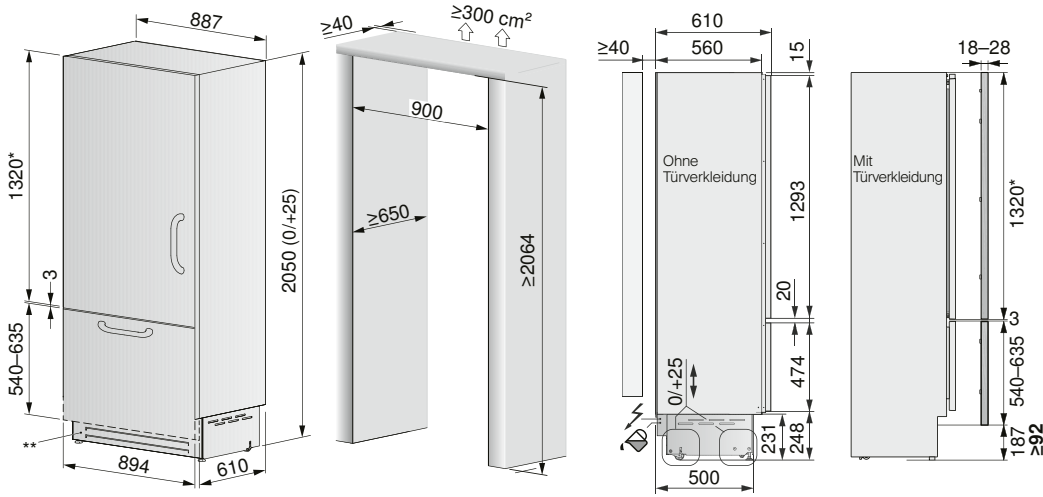
Maßzeichnungen

CombiCooler V6000 Supreme

Gewicht: 212 kg
 Max. zulässiges Gewicht der Möbelfront: 23 kg (oben) / 11 kg (unten)

Gültig für Artikelnummer:

5109600012
 5109600013



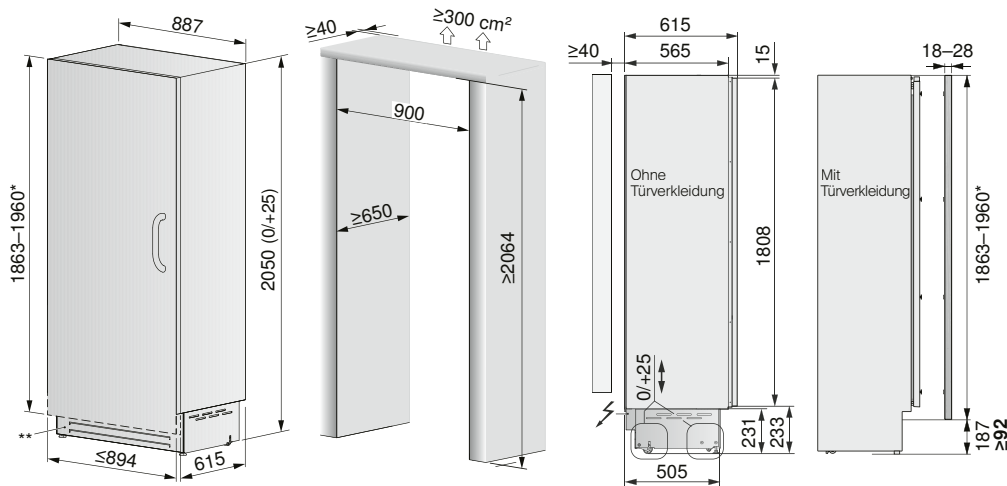
** AB Nischenhöhe > 2.064 mm sind die Bohrungen sowie die Höhe der Möbelfront anzupassen, siehe dazu die Installationsanleitung

Cooler V6000 Supreme

Gewicht: 189 kg
 Max. zulässiges Gewicht der Möbelfront: 34 kg

Gültig für Artikelnummer:

5109800012
 5109800013



** AB Nischenhöhe > 2.064 mm sind die Bohrungen sowie die Höhe der Möbelfront anzupassen, siehe dazu die Installationsanleitung

⚡ Wasseranschluss: Länge 2,5 m, Wasserablauf und Aquastop nicht erforderlich.

⚡ Elektrisches Anschlusskabel: 2 m.

Ausführlichere Informationen
 finden Sie in unserer Planungshilfe
 auf vzug.com

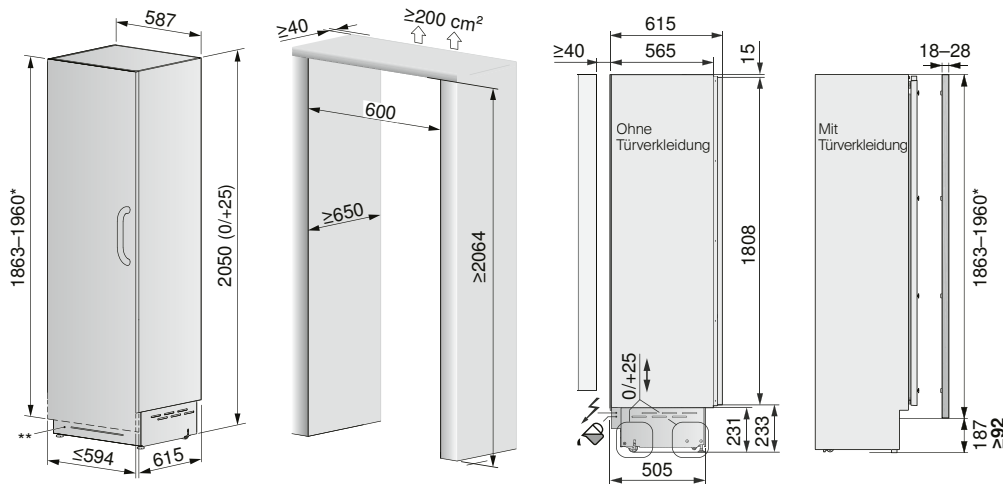


Freezer V6000 Supreme

Gewicht: 153 kg
 Max. zulässiges Gewicht der Möbelfront: 34 kg

Gültig für Artikelnummer:

5109900012
 5109900013



** AB Nischenhöhe > 2.064 mm sind die Bohrungen sowie die Höhe der Möbelfront anzupassen, siehe dazu die Installationsanleitung

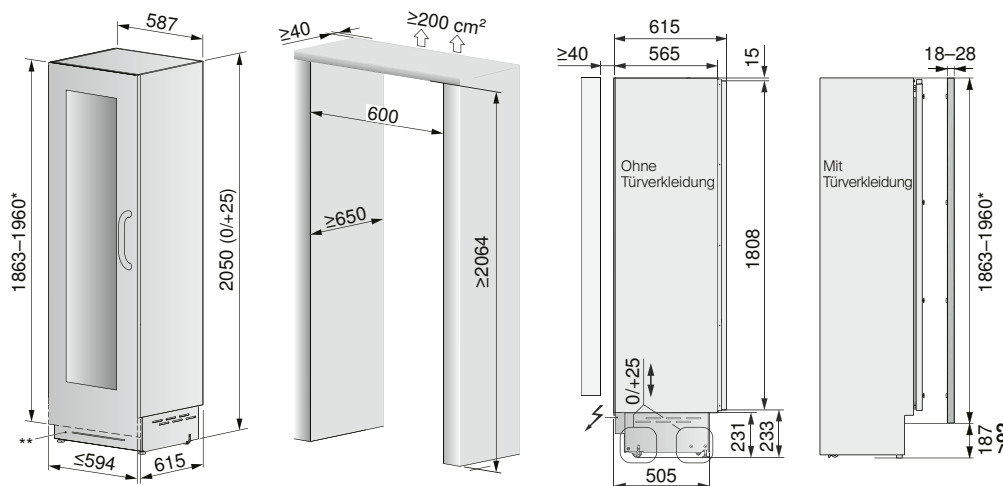
WineCooler V6000 Supreme

Gewicht: 153 kg
 Max. zulässiges Gewicht der Möbelfront: 34 kg

Gültig für Artikelnummer:

5109700014
 5109700015

5300600000
 5300600001



** AB Nischenhöhe > 2.064 mm sind die Bohrungen sowie die Höhe der Möbelfront anzupassen, siehe dazu die Installationsanleitung

⚡ Wasseranschluss: Länge 2,5 m, Wasserablauf und Aquastop nicht erforderlich.

⚡ Elektrisches Anschlusskabel: 2 m.



Ausführlichere Informationen finden Sie in unserer Planungshilfe auf vzug.com

Produktvergleich

Kühl- und Gefriergeräte

	Seite im Prospekt	CombiCooler V4000 178NI	CombiCooler V4000 178KNI	Cooler V4000 178K	Cooler V4000 178KG	Freezer V4000 178N
Ausführungen						
Nischenhöhe (cm)		177,8	177,8	177,8	177,8	177,8
1-türig				•	•	•
2-türig		•	•			
Vollintegriert		•	•	•	•	•
Nutzinhalt gesamt (l)		282	268	291	273	213
Gefrierteil (l)		74	74		27	213
Energieeffizienzklasse		C	C	C	C	D
Exklusive V-ZUG-Ausstattung						
FreshControl-Zone			•	•	•	
MonoFridge		•	•			
ClimateControl		•	•			
SilentPlus		•	•			
ClickShelf		•	•			
InfinityShelf						
HygienePlus		•	•			
V-ZUG-Home		•	•			
Einstellungen						
LED-Leuchten		•	•	•	•	•
Teilbare Ablagen oder Kurzablagen		•	•	•	•	
NoFrost		•	•			•
Schnellkühlen und/oder Schnellgefrieren		•	•	•	•	•
Ferienfunktion		•	•			
Sabbat-Modus		•	•			
IceMaker						
Bedienung und Anzeige						
Getrennte Temperaturregelung		•	•			
Digitalanzeige/Grafikanzeige		•	•	•	•	•
Touch-Bedienung		•	•	•	•	•
SoftClose/SoftClosePlus		•	•	•	•	•

Zubehör ab Seite 130



CombiCooler V4000 178KNI

Ein Gerät für höchste Ansprüche: Dieser CombiCooler punktet mit der Funktion MonoFridge, hochwertigen Materialien und ColdFresh.

Ausstattung



Merkmale

- Nutzinhalt total 268 l
- Nutzinhalt Kühlraum 134 l
- Nutzinhalt Gefrierraum/ Zweiter Kühlraum 74 l
- Nutzinhalt Kaltlagerfach 61 l
- Teilbares Tablar
- Beleuchtung LED
- Schnellgefrieren
- Schnellkühlen
- Ferienfunktion
- Sabbath-Modus
- Digitalanzeige
- TouchControl
- Luftschallemission 35 dB(A)

Geräteinformationen

Masse (H x B x T) 1776 x 548 x 545 mm
Anschluss 220-240 V~ 57 W 10 A



162 kWh/a

Ausführung Artikelnummer Preis exkl. / inkl.

Vollintegrierbar
 Türanschlag rechts 5111400002 3450,- / 4105,-
 (wechselbar)



CombiCooler V4000 178NI

Dieser CombiCooler überzeugt mit hochwertigen Materialien, PureCool Technologie, MonoFridge und gehört mit der Energieeffizienzklasse C zu den sparsamsten Kühlgeräten.

Ausstattung



Merkmale

- Nutzinhalt total 282 l
- Nutzinhalt Kühlraum 209 l
- Nutzinhalt Gefrierraum/ Zweiter Kühlraum 74 l
- Teilbares Tablar
- Beleuchtung LED
- Schnellgefrieren
- Schnellkühlen
- Ferienfunktion
- Sabbath-Modus
- Digitalanzeige
- TouchControl
- Luftschallemission 35 dB(A)

Geräteinformationen

Masse (H x B x T) 1776 x 548 x 545 mm
Anschluss 220-240 V~ 140 W 10 A



146 kWh/a

Ausführung Artikelnummer Preis exkl. / inkl.

Vollintegrierbar
 Türanschlag rechts 5110800002 3197,- / 3805,-
 (wechselbar)



Cooler V4000 178K

Dieser Kühlschrank in Kombination mit dem Freezer V4000 178N ist die perfekte Side-by-Side-Lösung.



Cooler V4000 178KG

Der Kühlschrank mit viel Platz und Komfort: integriertes Gefrierfach und drei Schubladen mit ColdFresh.

Ausstattung



Merkmale

- Nutzinhalt total 291 l
- Nutzinhalt Kühlraum 195 l
- Nutzinhalt Kaltlagerfach 98 l
- Teilbares Tablar
- Beleuchtung LED
- Schnellkühlen
- Ferienfunktion
- Sabbat-Modus
- Digitalanzeige
- TouchControl
- Aktivkohlefilter
- Luftschallemission 32 dB(A)

Geräteinformationen

Masse (H x B x T) 1770 x 559 x 546 mm
Anschluss 220-240 V~ 0 W 10 A



100 kWh/a

Ausführung Artikelnummer Preis exkl. / inkl.

Vollintegrierbar
 Türanschlag rechts Artikelnummer **5113900002** Preis exkl. / inkl. **2093,- / 2490,-**
 (wechselbar)

Ausstattung



Merkmale

- Nutzinhalt total 273 l
- Nutzinhalt Kühlraum 150 l
- Nutzinhalt Gefrierfach/-raum 27 l
- Nutzinhalt Kaltlagerfach 98 l
- Teilbares Tablar
- Beleuchtung LED
- Schnellkühlen
- Ferienfunktion
- Sabbat-Modus
- Digitalanzeige
- TouchControl
- Aktivkohlefilter
- Luftschallemission 33 dB(A)

Geräteinformationen

Masse (H x B x T) 1770 x 559 x 546 mm
Anschluss 220-240 V~



131 kWh/a

Ausführung Artikelnummer Preis exkl. / inkl.

Türanschlag rechts Artikelnummer **5114300002** Preis exkl. / inkl. **2597,- / 3090,-**
 (wechselbar)



Freezer V4000 178N

Dieser Gefrierschrank ist die komfortable Ergänzung für eine Side-by-Side-Lösung mit dem Cooler V4000 178K.

Ausstattung



Merkmale

- Nutzinhalt Gefrierfach/-raum 213 l
- Schnellgefrieren
- Sabbat-Modus
- Digitalanzeige
- Luftschallemission 33 dB(A)

Geräteinformationen

Masse (H x B x T) 1770 x 559 x 546 mm
Anschluss 220-240 V~ 186 W 10 A



190 kWh/a

Ausführung	Artikelnummer	Preis exkl. / inkl.
Türanschlag links (wechselbar)	5300300002	2429,- / 2890,-

Ausstattung und Zubehör

Kühl- und Gefriergeräte

Beschreibung	Art.-Nr.	Preis exkl. / inkl.*
1 Flaschenrack	1062819	104,- / 123,-
2 Organizer-Set	1038479	69,- / 81,-
3 Aktivkohlefilter	1034054	58,- / 68,-
4 Wasserfilter	1088601	80,- / 95,-
5 Designgriff Schwarz 760 mm	1234973	136,- / 161,-
6 Designgriff Platinum 760 mm	1234974	221,- / 262,-
7 Designgriff Pearl 760 mm	1234975	221,- / 26,-
8 Designgriff Schwarz 1060 mm	1249038	202,- / 240,-
9 Designgriff Platinum 1060 mm	1249040	321,- / 381,-
10 Designgriff Pearl 1060 mm	1249039	321,- / 381,-
11 Türfront Edelstahl (HxB: 1320 x 897 und 581 x 897 mm) mit zwei Griffen, Rechtsanschlag*	1087155	1534,- / 1825,-
12 Türfront Edelstahl (HxB: 1320 x 897 und 581 x 897 mm) mit zwei Griffen, Linksanschlag *	1090119	1534,- / 1825,-
13 Türfront Edelstahl (Rahmen HxB: 1904 x 597 mm) mit Griff, Rechtsanschlag*	1087156	1009,- / 1200,-
14 Türfront Edelstahl (Rahmen HxB: 1904 x 597 mm) mit Griff, Linksanschlag*	1090121	1009,- / 1200,-
15 Türfront Edelstahl (HxB: 1904 x 897 mm) mit Griff, Rechtsanschlag*	1087157	1534,- / 1825,-
16 Türfront Edelstahl (HxB: 1904 x 897 mm) mit Griff, Linksanschlag*	1090120	1534,- / 1825,-
Türfront Edelstahl (HxB: 1904 x 597 mm) mit Griff, Rechtsanschlag*	1090125	1145,- / 1363,-
Türfront Edelstahl (HxB: 1904 x 597 mm) mit Griff, Linksanschlag*	1090126	1145,- / 1363,-
Ausgleichsleiste	1062627	60,- / 81,-
Füllprofil mit Montageplatten und Schrauben	1066699	15,- / 17,-

■ mit Gerät kompatibel | * Maße siehe Planungshilfe

* Zuzüglich Versandkosten bei separater Bestellung unter € 150 exklusive MwSt.



1



2



3



4



11



12



13



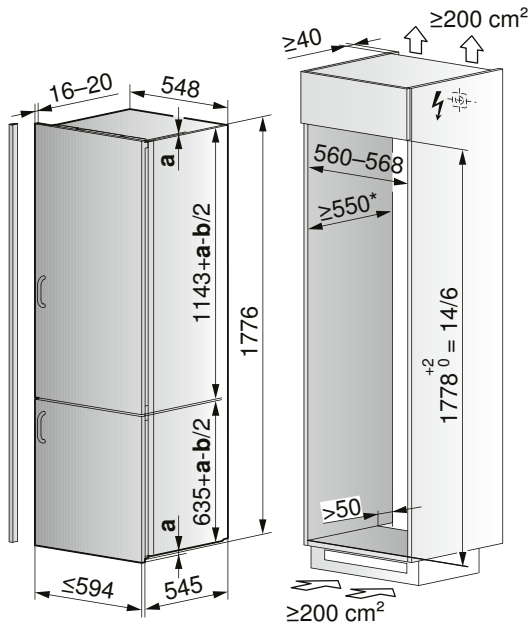
14

CombiCooler V4000 178NI	Cooler V4000 178KG	WineCooler V6000	Winecooler UC SL	CombiCooler V6000 Supreme	Cooler V6000 Supreme	Freezer V6000 Supreme	WineCooler V6000 Supreme
•		•					
•							
		•	•				
				•			
				•			
				•			
							•
							•
					•		
					•		
						•	
						•	
			•	•	•	•	



Maßzeichnungen

CombiCooler V4000 178NI / CombiCooler V4000 178KNI



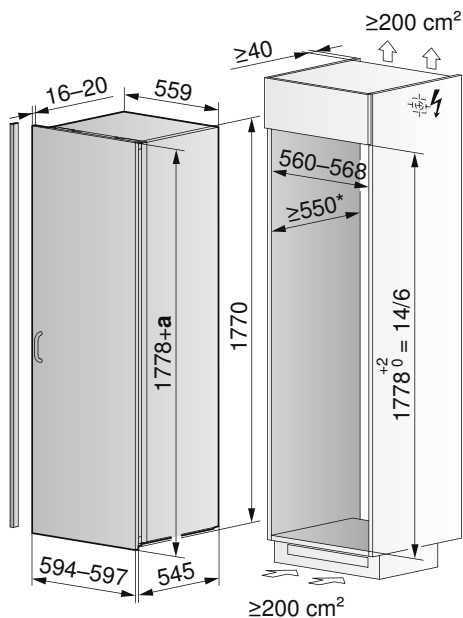
Gültig für Artikelnummer:

5110800002

5111400002

- * Empfehlung: 560 mm
- a Überlappung in mm
- b Abstand zwischen den 2 Türfronten (≥ 4 mm)

Cooler V4000 178K / Cooler V4000 178KG



Gültig für Artikelnummer:

5112100002

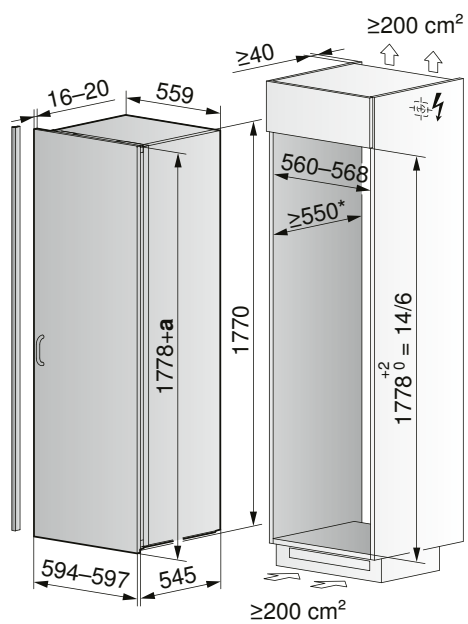
5112200002

- * Empfehlung: 560 mm
- a Überlappung in mm
- b Abstand zwischen den 2 Türfronten (≥ 4 mm)



Ausführlichere Informationen finden Sie in unserer Planungshilfe auf vzug.com

Freezer V4000 178N



Gültig für Artikelnummer:

5300300002

- * Empfehlung: 560 mm
- a Überlappung in mm

Ausführlichere Informationen
finden Sie in unserer Planungshilfe
auf vzug.com



Produktvergleich

Weinkühler

	WineCooler V6000	WineCooler V4000 90	WineCooler V4000 45	WineCooler JCSL 60
Seite im Prospekt	135	135	136	136
Ausführungen				
Nischenhöhe (cm)	177,8	90,6	45,0	82-87
1-türig	●	●	●	●
Vollintegriert				
Nutzhalt gesamt (l)	271	131	47	94
Energieeffizienzklasse	G	D	D	G
Exklusive V-ZUG-Ausstattung				
SilentPlus		●	●	
HygienePlus		●	●	
Einstellungen				
LED-Leuchten	●	●	●	●
Schnellkühlen und/oder Schnellgefrieren		●	●	
Sabbat-Modus		●	●	
Bedienung und Anzeige				
Getrennte Temperaturregelung	●	●		●
Digitalanzeige/Grafikanzeige	●	●	●	●
Touch-Bedienung	●	●	●	●
SoftClose/SoftClosePlus	●	●	● ○	●
TouchOpen	●	●	●	●

Zubehör ab Seite 130 | * Unterbau, bodenstehend



Spiegelglas Schwarz



Spiegelglas Schwarz



Spiegelglas Platinium



Spiegelglas Pearl



WineCooler V6000

Der grosse Weinkühler mit zwei Temperaturzonen und stabilem Vollauszug der Tablare hat Platz für 83 Weinflaschen.

Ausstattung



Merkmale

- 2 Temperaturzonen
- Nutzinhalt total 271 l
- Fassungsvermögen Weinflaschen 83
- Stabiler Teleskop-Vollauszug
- Beleuchtung LED
- Schaltung für permanente Innenbeleuchtung
- Digitalanzeige
- TouchControl
- Aktivkohlefilter
- Luftschallemission 32 dB(A)

Geräteinformationen

Masse (H x B x T) 1816 x 595 x 552 mm
Anschluss 220-240 V~ 240 W 10 A



162 kWh/a

Ausführung	Artikelnummer	Preis exkl. / inkl.
Spiegelglas Schwarz, TouchOpen (Grifflos) Türanschlag rechts	5113500001	5689,- / 6770,-

WineCooler V4000 90

Der exklusive Weinkühler bringt mit seinem puristischen Design das Weinkeller-Feeling direkt nach Hause.

Ausstattung



Merkmale

- 2 Temperaturzonen
- Nutzinhalt total 131 l
- Fassungsvermögen Weinflaschen 38
- Beleuchtung LED
- Schaltung für permanente Innenbeleuchtung
- Schnellkühlen
- Sabbat-Modus
- Digitalanzeige
- TouchControl
- Luftschallemission 34 dB(A)

Geräteinformationen

Masse (H x B x T) 910 x 596 x 570 mm
Anschluss 220-240 V~ 55 W 10 A



69 kWh/a

Ausführung	Artikelnummer	Preis exkl. / inkl.
Spiegelglas Schwarz, TouchOpen (Grifflos) Türanschlag links	5110200024	4395,- / 5230,-
Spiegelglas Schwarz, TouchOpen (Grifflos) Türanschlag rechts	5110200023	4395,- / 5230,-
Spiegelglas Platinium, TouchOpen (Grifflos) Türanschlag links	5110200026	4395,- / 5230,-
Spiegelglas Platinium, TouchOpen (Grifflos) Türanschlag rechts	5110200025	4395,- / 5230,-
Spiegelglas Pearl, TouchOpen (Grifflos) Türanschlag links	5110200044	4395,- / 5230,-
Spiegelglas Pearl, TouchOpen (Grifflos) Türanschlag rechts	5110200043	4395,- / 5230,-



Spiegelglas Schwarz



Spiegelglas Platinum



Spiegelglas Pearl



Spiegelglas Schwarz



WineCooler V4000 45

Das Weinkeller-Feeling in puristischem Design jetzt auch für beschränkte Platzverhältnisse.

Ausstattung



Merkmale

- Nutzinhalt total 47 l
- Fassungsvermögen Weinflaschen 17
- Beleuchtung LED
- Schaltung für permanente Innenbeleuchtung
- Schnellkühlen
- Sabbat-Modus
- Digitalanzeige
- TouchControl
- Luftschallemission 34 dB(A)

Geräteinformationen

Masse (H x B x T) 447 x 596 x 566 mm
Anschluss 220-240 V~ 43 W 10 A



53 kWh/a

Ausführung	Artikelnummer	Preis exkl. / inkl.
Spiegelglas Schwarz, TouchOpen (Grifflos)		
Türanschlag links	5111300007	3496,- / 4160,-
Türanschlag rechts	5111300006	3496,- / 4160,-
Spiegelglas Platinum, TouchOpen (Grifflos)		
Türanschlag links	5111300009	3496,- / 4160,-
Türanschlag rechts	5111300008	3496,- / 4160,-
Spiegelglas Pearl, TouchOpen (Grifflos)		
Türanschlag links	5111300043	3496,- / 4160,-
Türanschlag rechts	5111300042	3496,- / 4160,-

Winecooler UCSL

Der edle Weinkühler für den Untereinbau mit zwei Temperaturzonen und stabilem Vollauszug der Table.

Ausstattung



Merkmale

- 2 Temperaturzonen
- Nutzinhalt total 94 l
- Fassungsvermögen Weinflaschen 34
- Stabiler Teleskop-Vollauszug
- Beleuchtung LED
- Schaltung für permanente Innenbeleuchtung
- Digitalanzeige
- TouchControl
- Aktivkohlefilter
- Luftschallemission 35 dB(A)

Geräteinformationen

Masse (H x B x T) 816 x 597 x 571 mm
Anschluss 220-240 V~ 360 W 10 A



138 kWh/a

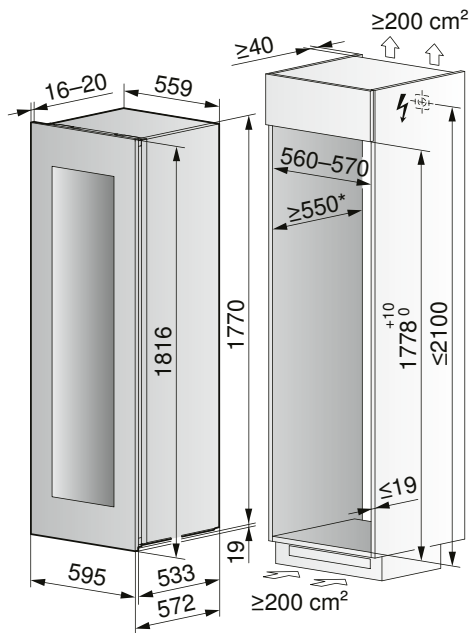
Ausführung	Artikelnummer	Preis exkl. / inkl.
Spiegelglas Schwarz, TouchOpen (Grifflos)		
Türanschlag rechts (wechselbar)	5109300008	4395,- / 5230,-

Maßzeichnungen - excellence line

WineCooler V6000

Gültig für Artikelnummer:

5109500010



* = Empfehlung: 560 mm

WineCooler V4000 90

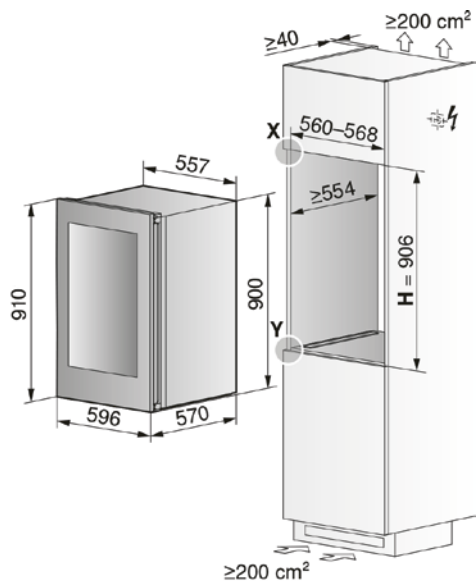
Gültig für Artikelnummer:

5110200024

5110200023

5110200026

5110200025

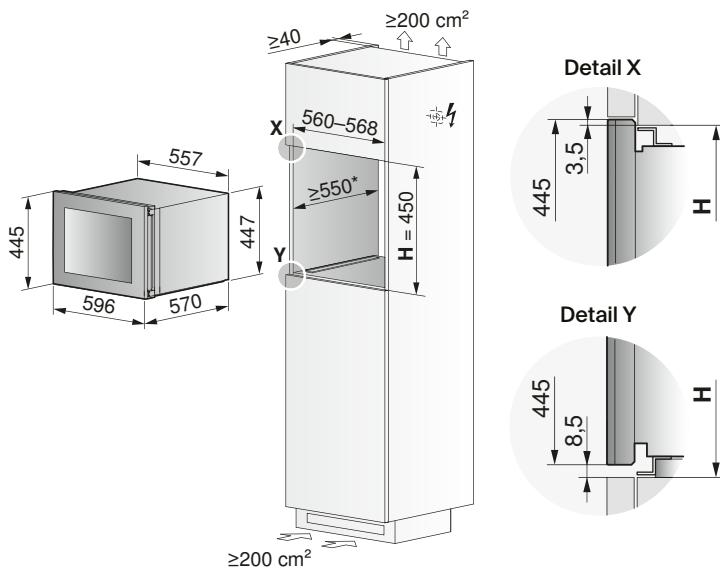


Nischenhöhe H	Überlappung U1
906	4 mm

Ausführlichere Informationen
finden Sie in unserer Planungshilfe
auf vzug.com



WineCooler V4000 45



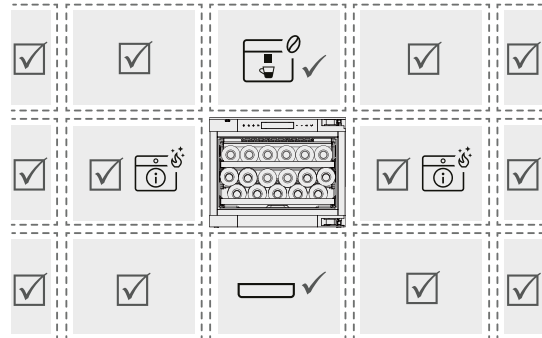
* = Empfehlung: 560mm

Gültig für Artikelnummer:

5111300007
5111300006

5111300009
5111300008

Übersicht: mögliche Kombinationen



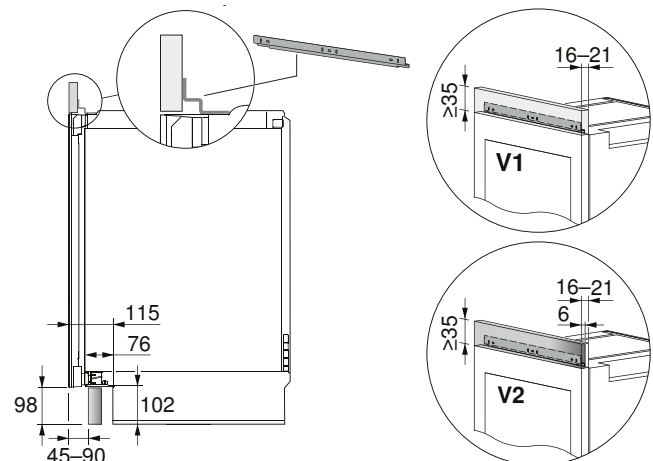
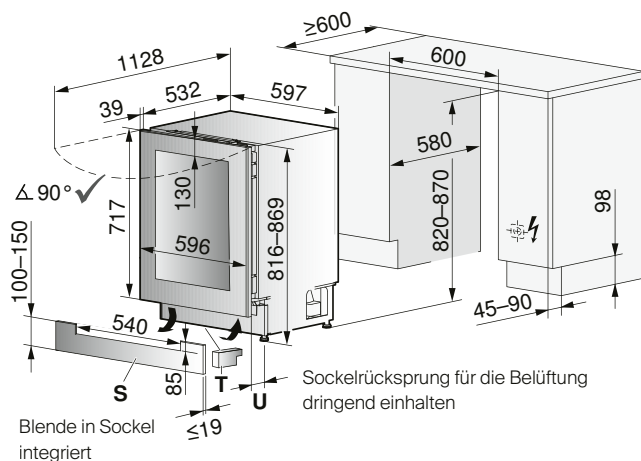
- ✓ Nur dieses Gerät ist erlaubt
- ☑ Alle Geräte sind erlaubt
- ☑ (Pyrolyse) Ausnahme: Gerät mit Pyrolyse
- ☑ (Kaffeefullautomat) Kaffeevollautomat
- ☐ (Vakuum- / Systemtray) Vakuumtray, Systemtray

Winecooler UCSL 60

Lüftungsgitter ist im Lieferumfang enthalten.
Montagewinkel: Art.-Nr. 1062627 (optional)

Gültig für Artikelnummer:

5109300008



Einbauart	Nischenhöhe H
EURO 60	820 - 870 + 2



Ausführlichere Informationen
finden Sie in unserer Planungshilfe
auf vzug.com

Ausführlichere Informationen
finden Sie in unserer Planungshilfe
auf vzug.com



RefreshButler

Er sorgt für frische und gepflegte Kleidung: mit exklusiven Programmen für besonders empfindliche Textilien.

FrISChe, hygienisch reine Kleidung ohne Waschen

Getragene Anzüge und Kostüme werden schonend aufgefrischt und entknittert. Der Refresh-Butler beseitigt bis zu 99,99 % aller Keime und Bakterien. Sportkleidung und -schuhe können nach kurzer Zeit trocken aus dem Refresh-Butler entnommen werden. Mäntel und empfindliche Textilien werden einfach auf den mitgelieferten speziellen Kleiderbügeln hineingehängt.

Bedient wird der Refresh-Butler über ein intuitives Touch-Display. Die farbechte LED-Beleuchtung sorgt für optimale Übersicht im Inneren. Der Innenraum ist mit klappbaren Kleiderstangen, hochwertigen Kleiderbügeln und einem Korb für Kleintextilien ausgestattet.

Der Refresh-Butler kann freistehend installiert oder fest eingebaut werden. Hinweise zur richtigen Installation finden Sie auf der Website vzug.com.

Exklusive Programme für empfindliche Textilien

Mit den Programmen Auffrischen, Entknittern, Trocknen und Hygienisieren erhält hochwertige Kleidung im RefreshButler schonendste Pflege.

Auffrischen

Das Auffrischprogramm neutralisiert Gerüche wie etwa Kochgerüche und Zigarettenrauch ohne Chemikalieneinsatz. Mittels der Photokatalyse-Technologie und Dampf werden die Geruchsmoleküle den Textilien entzogen und sukzessive abgebaut. Mit der Zusatzfunktion Entknittern werden Knitter- und Tragefalten, zum Beispiel im Ellenbogen oder bei Anzughosen im Schritt- und Kniebereich, stark reduziert. Für Materialien wie Pelz und Leder ist dieses Programm nicht geeignet.



Bestätigt durch



Hygienisieren

Mit dem Programm Hygienisieren werden bis zu 99,99 % aller Keime und Bakterien beseitigt. Für Materialien wie Pelz und Leder ist dieses Programm nicht geeignet.



Bestätigt durch



Trocknen

Textilien und Schuhe trocknen im RefreshButler dank warmer Luft schnell und ohne mechanische Einwirkung.



Bestätigt durch





Schwarz, Scharnier links

Edelstahl, Scharnier links



RefreshButler V6000

Pflege, Hygienisierung und Auffrischen von Kleidung.

Ausstattung



Merkmale

- TouchControl
- Vollfarbiges Grafikdisplay
- Beleuchtung LED
- Klappbare Kleiderstange
- 5 hochwertige Kleiderbügel
- 1 Korb für Kleintextilien
- Frischwassertank
- Kondensatablauf tank

Geräteinformationen

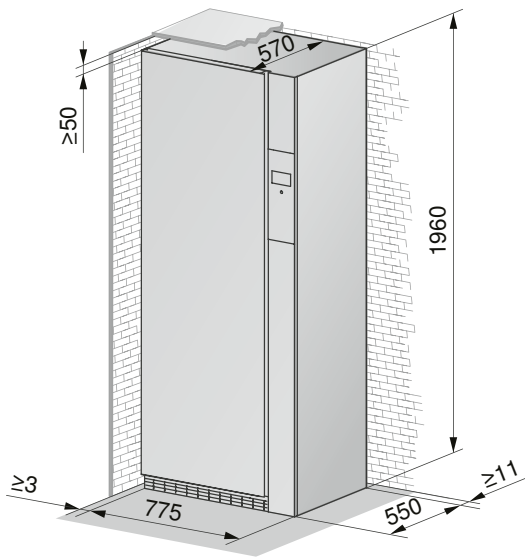
Maße (H x B x T)	1960 x 775 x 570 mm		
Anschluss	230V~	1200W	10 A

Ausführung	Artikelnummer	Preis exkl. / inkl.
Freistehend oder integrierbar		
Schwarz, Scharnier links	1400360000	Preis auf Anfrage
Edelstahl, Scharnier links	1400360003	Preis auf Anfrage

Scharnier nicht wechselbar!

Maßzeichnungen - Excellence Line

RefreshButler V6000



Gültig für Artikelnummer

1400360003

1400360000

Wird der Refresh-Butler freistehend platziert, muss zu den Wänden auf beiden Seiten ein Abstand von mindestens 3 mm eingehalten werden.

Für den integrierten Einbau mit einer Möbelfront siehe unsere Planungshilfe oder Installationsanleitung auf vzug.com oder über unseren QR-Code (siehe unten).



Ausführlichere Informationen
finden Sie in unserer Planungshilfe
auf vzug.com

Betriebsarten auf einen Blick

CombiSteamer und CombairSteamer



Dampf

Ideal für schonendes Garen von frischem Gemüse.



PowerSteam

Schnelles und schonendes Garen mit Dampf und Mikrowelle.



Heißluft

Perfekt, um Kleingebäck auf mehreren Auflagen gleichzeitig zu backen.



Heißluft feucht

Ideal zum Backen und Braten – die Feuchtigkeit des Garguts bleibt erhalten.



Heißluft mit Beschwadern

Das Gargut wird gleichmäßig und schneller gegart und bleibt saftig.



Leistungsstarke Heißluft mit Beschwadern

Schnelles Garen mit zusätzlicher Dampf- und Mikrowellenfunktion.



Power Heißluft

Schnelles Backen mit Heißluft- und Mikrowellenfunktion.



Heißluft Eco

Energiesparendes Garen, für Gratins und Schmorgerichte.



PizzaPlus

Für besonders knusprigen Boden bei Pizza und Kuchen.



Ober-/Unterhitze

Herkömmliches Backen, Kochen und Braten.



Ober-/Unterhitze feucht

Die Feuchtigkeit des Garguts bleibt erhalten.



Ober-/Unterhitze Eco

Energiesparendes Garen, ideal für Gratins und Schmorgerichte.



Unterhitze

Perfekt zum Fertigbacken von Kuchenböden und zum Einkochen von Gerichten.



Grill

Zum Grillen und Toasten von flachem Gargut und zum Gratinieren.



Grill mit Umluft

Zum Braten größerer Fleischstücke.



Mikrowelle

Zum Erhitzen und Auftauen von Lebensmitteln.



Regenerieren

Schonendes Erwärmen von gefrorenen oder gegarten Lebensmitteln.



RegenerateOmatic

Automatisches Erhitzen von vorgekochten Speisen. Temperatur- und Dauereinstellungen müssen nicht angepasst werden.



PowerRegeneration

Die optimale Kombination zum Erhitzen von vorgekochten Speisen.



Auftauen

Zum schonenden Auftauen von Lebensmitteln.



Zartgaren

Hochwertige Fleischstücke schonend zubereiten.



Vacuisine

Langsames Garen von vakuumversiegelten Speisen bei niedriger Temperatur.



Profi-Backen

Brot backen wie in der Bäckerei dank automatischer Feuchtigkeitszugabe und perfekt abgestimmter Prozesse.



Warmhaltefunktion

Warmhalten von Speisen direkt nach der Zubereitung.



GarAutomatik mit CCS

Größe und Form des Garguts werden erkannt und die Dauer und Temperatur entsprechend eingestellt.



EasyCook

Hilfe bei der Auswahl der idealen Einstellungen. Mit Tipps für die idealen Einstellungen für eine Vielzahl von Speisen und Gerichten.



Favoriten

Schnelles und einfaches Speichern von Lieblingsprogrammen.



Rezepte

Vorprogrammierte Rezepte aus den inspirierenden Rezeptbüchern.



Eigene Rezepte

Speichern der eigenen Rezepte im Gerät.



Hygiene

Sterilisieren von Behältern, Babyflaschen und Marmeladengläsern.



Wellness

Erwärmen von heißen Tüchern, heißen Wickeln, Hot Stones etc. zur völligen Entspannung.



Tellerwärmen

Praktische Methode zum Vorwärmen von Geschirr.



Schnellaufheizen

Schnelles Vorheizen der Kochstelle.



Reinigung

Automatisches Reinigungsprogramm mit oder ohne Reinigungsmittel.



Automatische Umstellung Sommer-/

Winterzeit

Uhrzeit wird automatisch auf Sommer- und Winterzeit eingestellt.



Sabbat-Modus

Ermöglicht einen Betrieb bis zu 78 Stunden.



V-ZUG-Home

Das Gerät ist netzwerkfähig.








Backöfen und Herde

	Heißluft Perfekt, um Kleingebäck auf mehreren Auflagen gleichzeitig zu backen.		Unterhitze Perfekt zum Fertigbacken von Kuchenböden und zum Einkochen von Gerichten		Favoriten Schnelles und einfaches Speichern von Lieblingsprogrammen.
	Heißluft feucht Ideal zum Backen und Braten – die Feuchtigkeit des Garguts bleibt erhalten.		Grill Zum Grillen und Toasten von flachem Gargut und zum Gratинieren.		Rezepte Vorprogrammierte Rezepte aus den inspirierenden Rezeptbüchern.
	Heißluft Eco Energiesparendes Garen, für Gratins und Schmorgerichte.		Grill mit Umluft Zum Braten größerer Fleischstücke.		Eigene Rezepte Speichern der eigenen Rezepte im Gerät.
	PizzaPlus Für besonders knusprigen Boden bei Pizza und Kuchen.		Warmhaltefunktion Warmhalten von Speisen direkt nach der Zubereitung.		Tellerwärmen Praktische Methode zum Vorwärmen von Geschirr.
	Ober-/Unterhitze Herkömmliches Backen, Kochen und Braten.		GarAutomatik mit CCS Größe und Form des Garguts werden erkannt und die Dauer und Temperatur entsprechend eingestellt.		Schnellaufheizen Schnelles Vorheizen der Kochstelle.
	Ober-/Unterhitze feucht Die Feuchtigkeit des Garguts bleibt erhalten.		Zartgaren Hochwertige Fleischstücke schonend zubereiten.		Automatische Umstellung Sommer-/Winterzeit Uhrzeit wird automatisch auf Sommer- und Winterzeit eingestellt.
	Ober-/Unterhitze Eco Energiesparendes Garen, ideal für Gratins und Schmorgerichte.		EasyCook Hilfe bei der Auswahl der idealen Einstellungen. Mit Tipps für die idealen Einstellungen für eine Vielzahl von Speisen und Gerichten.		Sabbat-Modus Ermöglicht einen Betrieb bis zu 78 Stunden.
	Oberhitze Zum Gratинieren und Überbacken.		Pyrolyse		V-ZUG-Home Das Gerät ist netzwerkfähig.
















Wärmeschubladen

	Tellerwärmen Praktische Methode zum Vorwärmen von Geschirr.		Innenbeleuchtung Optimale Garraumbeleuchtung mit LED-Leuchten.		Sabbat-Modus Ermöglicht einen Betrieb bis zu 72 Stunden – Leuchten sind deaktiviert.
	Tassen wärmen Ideal zum Vorwärmen von Tassen und Gläsern.		Garen mit niedriger Temperatur Perfekt zum Schmoren und Köcheln kleiner bis mittelgroßer Fleischstücke.		Schublade mit Vollauszug Schnelles Befüllen und Entnehmen dank voll ausziehbarer Schublade.
	Speisen warmhalten Warmhalten von Speisen direkt nach der Zubereitung.		Hefeteig gehen lassen Teig gehen lassen wie ein Profi – für Brote wie vom Bäcker.		Rostgitter Speisen oder Geschirr auf zwei Ebenen platzieren.
	Joghurt Die perfekte Betriebsart für die Zubereitung von Joghurt.		Timer Automatische Abschaltung nach der voreingestellten Zeit.		
	Favoriten Lieblingsprogramme einfach und schnell speichern.		Sicherheitsabschaltung Automatische Abschaltung nach 12 Stunden.		

Vakuumschubladen

	Beutelhalter Beutel sicher einlegen und vakuumieren – ohne Herausrutschen.		Externes Vakuumieren Perfekt, um Glasflaschen außerhalb der Schublade zu vakuumieren.		Geöffnet verriegeln Schubladen werden in voll ausgezogener Position verriegelt.
	Vakuumieren auf vier Stufen Sanftes Vakuumieren auf vier verschiedenen Stufen.		Beutelabstützung Erleichtert die Handhabung kleiner Vakuumbbeutel.		
	Versiegeln auf drei Stufen Versiegeln auf drei verschiedenen Stufen.		Schublade mit Vollauszug Schnelles Befüllen und Entnehmen dank voll ausziehbarer Schublade.		




Mikrowellen

	Mikrowelle Zum Erhitzen und Auftauen von Lebensmitteln.		CombiCrunch Oben goldbraun und unten perfekt knusprig.		PerfectDefrost Zum schonenden Auftauen von Lebensmitteln.
	Heißluft Ideal zum Backen und Braten.		PizzaPlus Für besonders knusprigen Boden bei Pizza und Kuchen.		RegenerateOmatic Schonendes Erhitzen von Fertiggerichten und Convenience-Produkten.
	Grill Zum Grillen und Toasten von flachem Gargut.		AutomaticPlus Schnelle und einfache Zubereitung von Rezepten für jeden Tag.		Schnellaufheizen Der Backofen wird durch Heißluft und Grill erhitzt, was das Vorheizen beschleunigt.
	Grill mit Umluft Zum Braten größerer Fleischstücke		Aufwärmen/Erhitzen Speisen oder Getränke aufwärmen oder erhitzen.		Wellness Zum Anwärmen von heißen Handtüchern, heißen Kompressen, heißen Steinen usw.
	Grill-Heißluft mit Mikrowelle Drei Funktionen in einer - für schnelle, schmackhafte Ergebnisse.		Auftauen Schnelles und schonendes Auftauen von Lebensmitteln.		Favoriten Lieblingsprogramme einfach und schnell speichern.

Einbau-Kaffeevollautomaten

	Coffee-Center Die internationale Variante des italienischen Espresso.		Cappuccino Starker Kaffee vereint mit Milchschaum.		Heißes Wasser Optimal zur Zubereitung von Tee.
	Espresso Kleine Tasse Kaffee mit intensivem Geschmack.		Latte Macchiato Einfacher Espresso mit heißer Milch und viel Milchschaum.		Kaffeestärke Fünf unterschiedliche Kaffeestärken wählbar.
	2 Tassen Doppelte Menge - kann in einer oder in zwei Tassen zubereitet werden.		Café au lait Einfacher Espresso, mit heißer Milch und feinem Milchschaum.		Tassengröße Fünf verschiedene Tassengrößen wählbar.






















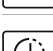



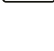


Kochfelder

	AutoPowerPlus Automatik: extra hohe Leistung für die Kochzone, bis zum Siedepunkt.		Simmerfunktion Erhitzen von Würsten, Klößen etc. im heißen Wasser unter dem Siedepunkt.		Memory-Funktion Einstellungen der Kochzone automatisch für neue Kochzone übernehmen.
	PowerPlus Extra hohe Leistung für die Kochzone, bis zum Siedepunkt.		Optimal für Fleisch Automatische Auswahl der optimalen Gartemperatur für Fleisch.		Topf-Erkennung Erkennt Töpfe/Pfannen mit einem Bodendurchmesser von 10-22 cm.
	Pausentaste Kochzonen werden für 10 Minuten vorübergehend auf die Leistungsstufe 1 geschaltet.		Optimal für Gemüse Automatische Auswahl der optimalen Gartemperatur für Gemüse.		Automatische Topf-Erkennung Die Induktionsspulen erkennen automatisch, ob sich ein Topf direkt über ihnen befindet oder nicht.
	Warmhalten Fertig gegarte Speisen werden bei ca. 65 °C warmgehalten.		Optimal für Fisch Automatische Auswahl der optimalen Gartemperatur für Fisch.		Teppan-Yaki-Funktion Teppan-Yaki-Platte wird automatisch erkannt.
	Ankochaufautomatik Temporär volle Leistung - danach Zurückschalten auf vorherige Einstellung.		Slider-Bedienung Eine sanfte Gleitbewegung mit dem Finger genügt - einfach und ergonomisch.		OptiLink Dunstabzug regelt sich im Datenaustausch mit dem Kochfeld automatisch.
	Akustischer Timer Kann immer und unabhängig von allen anderen Funktionen genutzt werden.		Einstellung Tastenton Lautstärke der Tastentöne verändern oder ausschalten.		V-ZUG-Home Das Gerät ist netzwerkfähig.
	Betriebsdauer mit Abschaltfunktion Ermöglicht, dass die Kochzone nach eingestellter Dauer automatisch ausschaltet.		Wischschutz Deaktiviert das Bedienfeld zur kurzen Reinigung der Bedienelemente.		
	Brückenfunktion Zwei Zonen nebeneinander werden eingeschaltet und zusammen geregelt.		OptiClean Bratfläche mit Wasser bedecken und 10 Minuten bei 70 °C einwirken lassen.		
	Automatische Überbrückungsfunktion Mehrere Induktionsspulen schalten sich automatisch zusammen.		ProfiModus Leistungsstufe für das Kochgeschirr durch Verschieben des Kochgeschirrs ändern.		
	Schmelzfunktion Schonendes Schmelzen von z. B. Butter, Schokolade oder Honig bei ca. 40 °C.				






Dunstabzüge

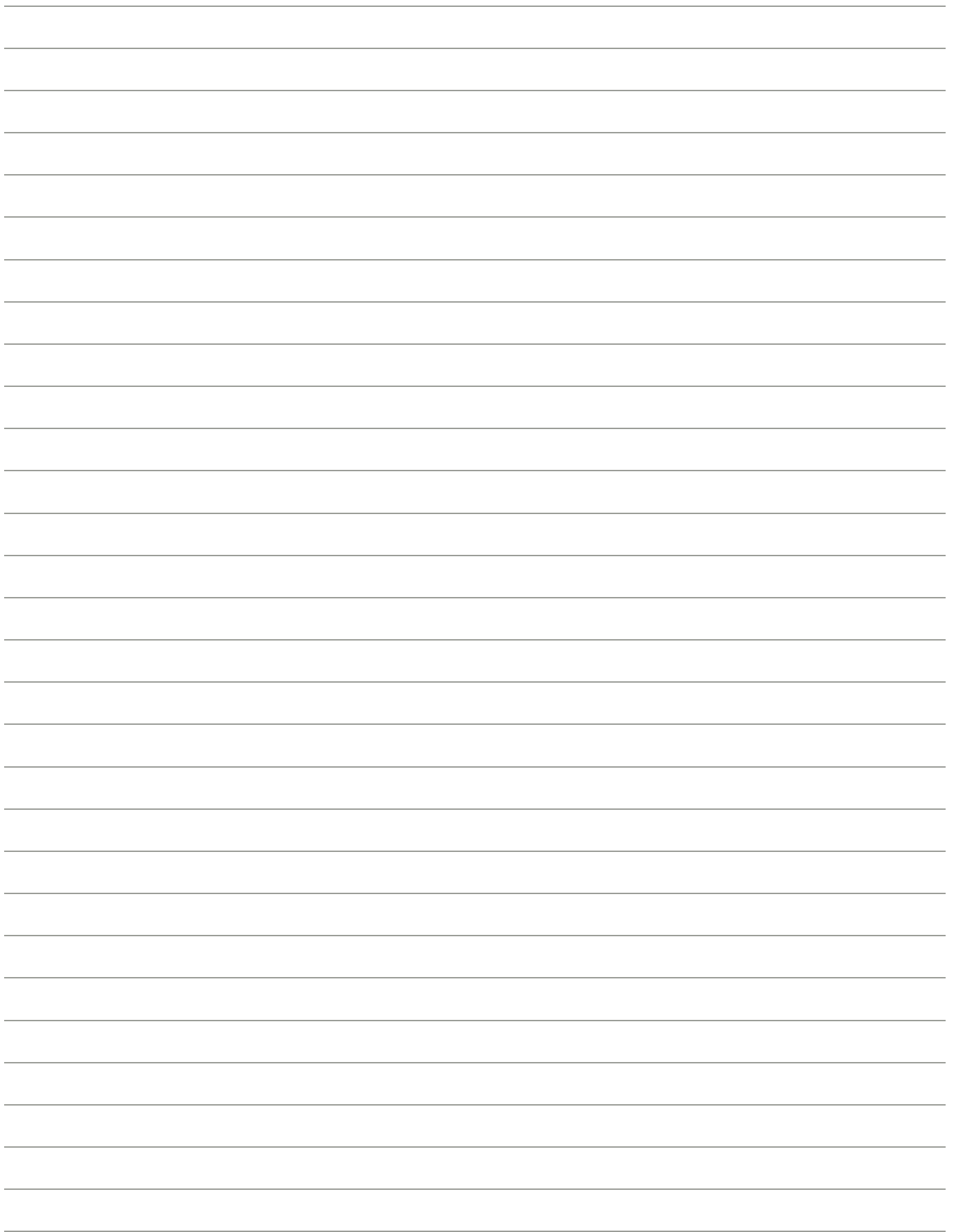
	Abluft Durch ein Abluftrohr wird der Kochdunst direkt ins Freie geführt.		SilentPlus Besonders leiser Betrieb dank einer speziell isolierten und ausgekleideten Abzugshaube.		Wischschutz Deaktiviert das Bedienfeld zur kurzen Reinigung der Bedienelemente.
	Umluft Die Kochdünste werden durch einen Aktivkohlefilter geleitet und in den Raum zurückgeführt.		Intensivstufe Zum schnellen und kräftigen Absaugen von Dämpfen, z.B. beim Anbraten.		OptiLink Dunstabzug regelt sich im Datenaustausch mit dem Kochfeld automatisch.
	FlexLED LED mit einstellbarer Lichtfarbe für eine harmonische Beleuchtung.		Automatischer Nachlauf Beseitigt Restgerüche für 5 bis 20 Minuten.		ComfortFix Der Metallfettfilter lässt sich durch Magnetverschlüsse leicht und sicher herausnehmen.
	Dimmfunktion Die Intensität der LEDs kann eingestellt werden.		Metallfettfilter reinigen Zeigt an, dass der Metallfettfilter gereinigt werden muss.		Randabsaugung Kochdünste werden durch Oberflächenabsaugung sehr schnell abgesaugt.
			Aktivkohlefilter gesättigt Zeigt an, dass der Aktivkohlefilter gesättigt ist.		

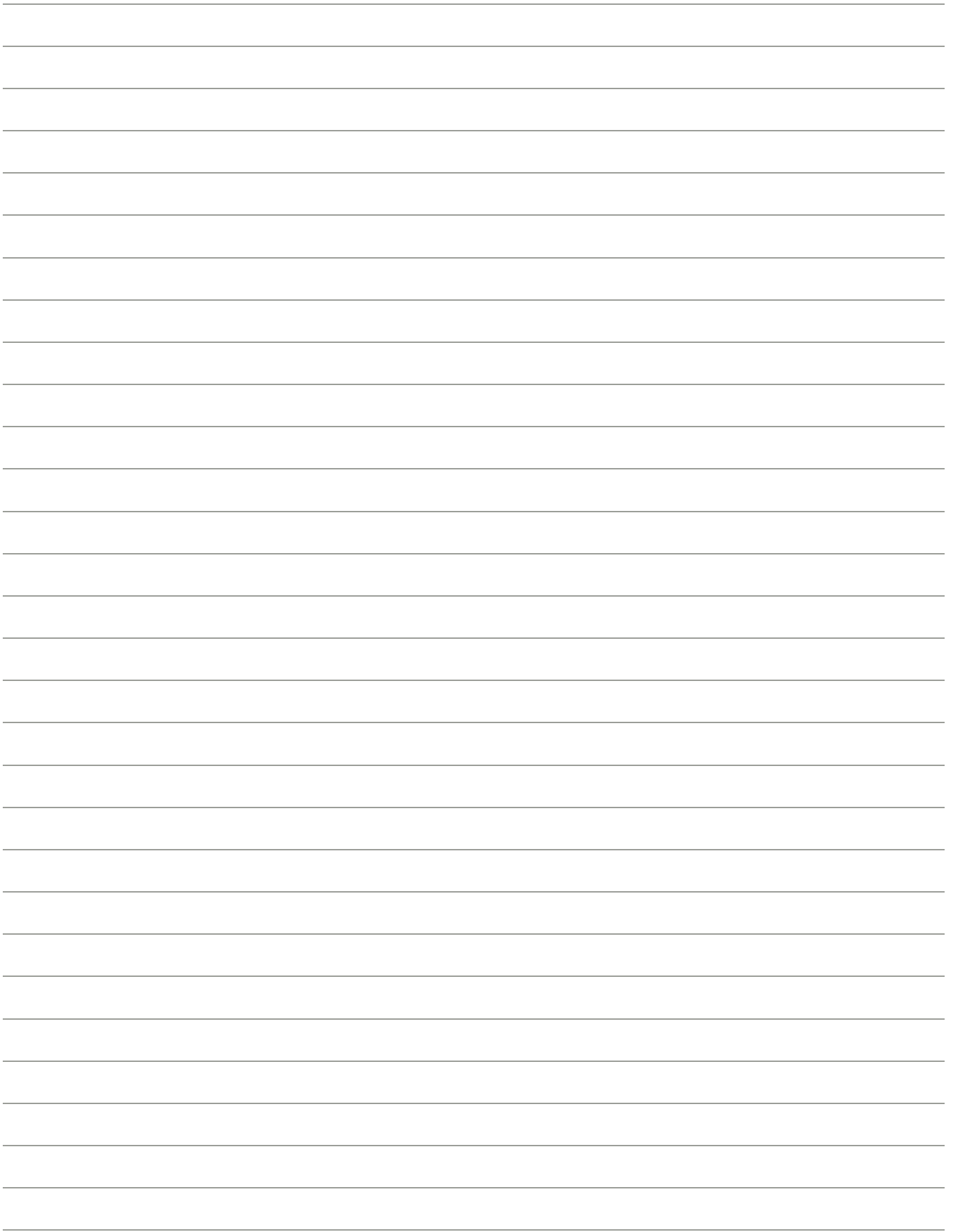
Geschirrspüler

	Automatik-Funktion Intelligente Sensoren helfen, Wasser und Energie zu sparen.		Intensiv Programm für stark verschmutztes Geschirr einschließlich Pfannen.		EcoManagement Gibt Auskunft darüber, wie viel Wasser und Energie das Programm verbraucht.
	Weinglas Sehr schonendes Programm inkl. SteamFinish - perfekt für Weingläser.		Fondue/Raclette Macht Fonduetöpfe und Raclette-Pfännchen perfekt sauber.		Bierglas Reinigung ohne Glanzmittel - für die perfekte Schaumkrone.
	Weindegustation Für die Geschmacksneutralisierung von Weingläsern.		Hygiene Für besonders empfindliche Gegenstände wie Schneidebretter und Babyflaschen.		Spielzeug Hygienische Reinigung dank Einweichphase und höherer Temperatur.
	SteamFinish Nach dem Trocknen verleiht reiner Wasserdampf Glanz.		Vorspülen Verhindert die Entstehung von Gerüchen im Geschirrspüler.		Kunststoff Spezialprogramm für eine effiziente Trocknung von Kunststoff-Geschirr.
	Leise Das Programm ist so leise, dass das Gerät kaum hörbar ist.		MachineCare Entfettet und reinigt den Innenraum und die Komponenten.		Fettfilter Für die Reinigung von Metall-Fettfiltern Ihrer Dunstabzugshaube.
	Kurzprogramm für jeden Tag Schnellprogramm für normal verschmutzte Beladung, einschließlich Pfannen.		Teilbeladung Spart Wasser und Energie, wenn der Geschirrspüler nicht voll beladen ist.		VorspülenPlus Verhindert Gerüche im Geschirrspüler bei späterem Programmstart.
	Kurz Schnellprogramm für leicht verschmutzte Snackschalen.		Eco Wenn die Zeit keine Rolle spielt und Sie viel Energie sparen wollen.		IntensivPlus Spezialprogramm für Geschirr und Pfannen mit eingebranntem.
	Party programme Clean dishes in just 11 minutes.		Energie sparen Ein Zusatzprogramm - senkt die Temperatur und spart Energie.		Tellerwärmen Spezialprogramm für das Vorwärmen von Geschirr im Geschirrspüler.
	Sprint Extrem schnelles Programm für leicht verschmutzte Snackschalen.		Zeitverzögerter Start Das Programm startet automatisch zu einem späteren Zeitpunkt.		V-ZUG-Home Das Gerät ist netzwerkfähig.
	Glas Sanftes Programm - ideal für Gläser.		OptiStart Das Programm startet automatisch zu einem späteren Zeitpunkt und spart Energie.		

Kühl- und Gefriergeräte

	NoFrost Mit der ausgeklügelten NoFrost-Technologie gehört das Abtauen der Vergangenheit an.		Grafisches Display Dieses hochwertige Display unterstreicht das Design des Geräts.		FlexBox Kann individuell positioniert werden und bietet Platz für kleinere Einkäufe.
	Getrennte Temperaturregelung Die Temperaturen im Kühl- und Gefrierfach können separat eingestellt werden.		ClickShelf Die Regalhöhen lassen sich schnell und einfach mit nur einer Hand verstellen.		IceMachine Integrierter Eiswürfelspender füllt automatisch nach.
	MonoFridge Verwandelt ein Gefrierfach in nur wenigen Stunden in einen normalen Kühlraum.		SilentPlus Minimiert störende Geräusche bei leicht erhöhtem Stromverbrauch.		InfinityShelf Die auf Gleitschienen aufgehängten Regale können in jeder Höhe frei positioniert werden.
	FreshControl-Zone Gekühlte Lebensmittel bleiben bei ca. 0 °C und idealer Luftfeuchtigkeit länger frisch.		SoftTelescope Vollständig ausziehbare Schubladen mit Selbsteinzug und Soft-Close-Mechanismus.		TouchOpen Die grifflose Glastür lässt sich durch leichte Berührung öffnen.
	ClimateControl Sorgt für geringe Temperaturunterschiede und verhindert Eisbildung an der Rückwand.		SoftClose Dämpft den Schwung der Tür und schließt sie leise und sanft.		Touch Control Zur bequemen Steuerung von Geräten.
	Kaltlagerfach Mit 8 bis 12 °C ist es ideal für kälteempfindliche Lebensmittel.		SoftClosePlus Die Tür schließt besonders sanft, selbst bei voller Beladung.		Ausziehbare Regale Ausziehbare Regale, die für die Präsentation von Weinflaschen in geneigter Position verwendet werden können.
	PartyCooling Stärkere Kühlung für häufiges Öffnen der Tür und Beladen mit warmen Speisen.		HygienePlus Verhindert schädliche Mikroorganismen auf Oberflächen.		V-ZUG-Home Das Gerät ist netzwerkfähig.





Für zusätzliche Informationen, kontaktieren Sie bitte

V-ZUG Deutschland GmbH

Kurfürstendamm 170
10707 Berlin
Deutschland

Tel.: 0800 89 84 273

Fax: 0800 89 84 329

vzug.com

info.de@vzug.com

**GourmetAcademy
für Kochberatung**

gourmetacademy.de@vzug.com

**Service-Hotline für
Werkskundendienst**

Tel.: 00800 850 850 00

V-ZUG Studio Ausstellungs- und Beratungscenter

Um Sie optimal beraten zu können, bitten wir um eine Terminvereinbarung.

Die Öffnungszeiten finden Sie unter vzug.com/consultation

V-ZUG Studio München

Promenadeplatz 11
80333 München
+49 89 2601 8018
vzug.studio.muc@vzug.com

V-ZUG Studio Hamburg


Großer Burstah 1
20457 Hamburg
+49 40 8740 5618
vzug.studio.hamburg@vzug.com

V-ZUG Studio Berlin


Kurfürstendamm 170
10707 Berlin
+49 30 3119 6185
vzug.studio.berlin@vzug.com

V-ZUG Produkte sind erhältlich in

der Schweiz, in Australien, Belgien, China, Dänemark, Deutschland, Frankreich, Israel, Italien, im Libanon, in Luxemburg, den Niederlanden, in Österreich, Singapur, in der Türkei, Ukraine und im Vereinigten Königreich. Welche Produkte in Ihrem Land erhältlich sind, entnehmen Sie bitte dem jeweiligen Landeskatalog.

 facebook.com/vzug

 instagram.com/vzug

 linkedin.com/company/vzug