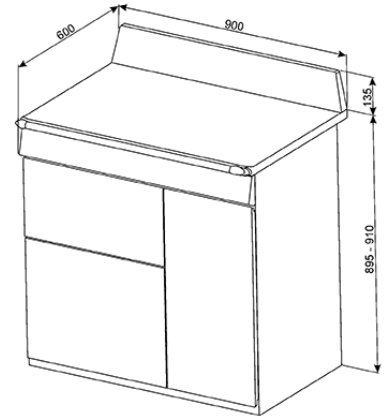
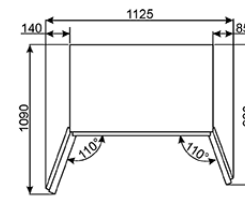
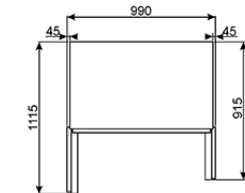
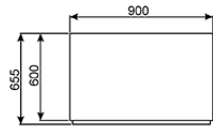


VICTORIA Kochzentrum, 90x60 cm, Edelstahl, Gaskochmulde, 3 BACKÖFEN, Multifunktion, Turbo-Heissluft, VAPOR CLEAN, SEITLICHE TÜRÖFFNUNG, DIGITALE PROGRAMMUHR, Energieeffizienzklasse A/B
 EAN13: 8017709209520



- Gerätefront in Edelstahl, Spritzleiste Edelstahl mit SMEG-Logo • Einschubführungen verchromt, Ever-Clean Emaillierung, Halogenbeleuchtungen (3x40W), Vollglasinnentüren • GASKOCHFELD: • 6-Kochzonen, 6-flammig • VL: Superblitzbrenner - 4,20 kW • HL: Sparbrenner - 1,00 kW • VM: Sparbrenner - 1,00 kW • HM: Normalbrenner - 1,80 kW • VR: Normalbrenner - 1,80 kW • HR: Starkbrenner - 2,90 kW • Brennerdeckel schwarz emailliert, Abstellroste aus Gusseisen • Gerät voreingestellt auf Erdgas Gruppe (H) G20-20 mbar, Nennbelastung Qn: 12,7 kW • SICHERHEIT GASKOCHFELD: • Automatische Einhandzündvorrichtung • Schnell reagierende thermoelektrische Zündsicherung • SERIENZUBEHÖR GASKOCHFELD: • Düsensatz für Erdgasgruppe (L) G25-20mbar • Düsensatz für Flüssiggas G30/G31-50mbar • 1 Wok-Ring aus Gusseisen • PRIMÄRER BACKOFEN MULTIFUNKTION UNTEN LINKS: • 7 Beheizungsarten (50° - 260°C), 1 VAPOR CLEAN Reinigungsfunktion, 4 Backebenen • Umluftgrill, Heißluft/Turboheißluft • Infrarot-Großflächengrill 2,70 kW • Digitale Programmuhr für Gardauer, Start-/Endabschaltung, Kurzzeitwecker • Akustisches Signal bei Programmende • Backofenvolumen netto: 61 l • Backofenvolumen brutto: 68 l • SICHERHEIT PRIMÄRER BACKOFEN & ZUSATZBACKOFEN: • Thermostatisch geregeltes Kühlgebläse mit ventilierter Türkühlung • 3-fache Thermoverglasung "Fresh touch" • herausnehmbare Schutzabdeckungen für Oberhitze/Grill • SEKUNDÄRER BACKOFEN RECHTS: • 1 Beheizungsart (50° - 245°C), Heißluft, 9 Backebenen • Backofenvolumen netto: 62 l • Backofenvolumen brutto: 69 l • SICHERHEIT SEKUNDÄRER BACKÖFEN: • Thermostatisch geregeltes Kühlgebläse mit ventilierter Türkühlung • 2-fache Thermoverglasung • ZUSATZBACKOFEN BACKOFEN OBEN LINKS: • 1 Beheizungsart, Infrarot-Großflächengrill 2,70 kW, 2 Backebenen • Temperaturregelbereich 50° - 260°C • Backofenvolumen netto: 35 l • Backofenvolumen brutto: 41 l • Abnehmbare Backofentür • SERIENZUBEHÖR: • 1 Teleskop-Teilauszug, 1 Ebenen • 2 Backbleche H = 40mm • 7 Grillroste mit Tiefensperre • 1 Tellerwärmer-Einsatz • 1 Auflagerost • TECHNISCHE DATEN: • El. Gesamtanschlusswert: 8,30 kW • Spannung/Frequenz: 380-415V/50-60Hz ~ 3N • ENERGIEVERBRAUCH BACKOFEN PRIMÄR: • Bei konventioneller Beheizung: 0,95 kWh/Zyklus • Bei ventilierter Beheizung: 0,85 kWh/Zyklus • Energieeffizienzklasse A • ENERGIEVERBRAUCH BACKOFEN SEKUNDÄR: • Bei ventilierter Beheizung: 0,97 kWh/Zyklus • Energieeffizienzklasse B • Werte nach Verordnung (EU) 65/2014

Funktionen



Backofen - primär



Backofen - sekundär



Zusatzbackofen

Sonderzubehör

• KIT1TR9N - Metallrückwand, schwarz 90 x 75 cm • PRTX - Pizzastein glasiert Ø 35mm mit Griffen • KIT1TR9X - Edelstahlrückwand 90 x 75cm • BN620-1 - Backblech H = 20 mm • BN640 - Backblech/Fettpfanne H = 40 mm • KITH93 - KIT Erhöhung + 45 cm • BNP608T - Backblech teflonbeschichtet, H = 8 cm (nicht verwendbar mit Teles • BGTR9 - Barbecue Grillplatte aus Gusseisen • GT1P-2 - Teleskop-Teilauszug, 1 Ebene • BVG - Glaspfanne + Auflagerost H = 30 mm (nicht verwendbar mit Teleskopauszügen) • TPKTR9 - Teppanyaki aus Edelstahl / Gusseisen • GT1T-2 - Teleskop-Vollauszug, 1 Ebene