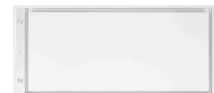


## Deckenhaube Pure'line Compact 120 cm Weiß

EAN 5414425152773



### Energie-Label

▪ Energieeffizienzklasse (EEIDunsthaube)	B
▪ Jährlicher Energieverbrauch (kWh/Jahr) (AECDunsthaube)	67,4
▪ Lüfter-Effizienzklasse (FDEDunsthaube)	B
▪ Beleuchtung-Effizienzklasse (LEDunsthaube)	C
▪ Fettfilter-Effizienzklasse (GFEDunsthaube)	D

### Funktionen & Eigenschaften

▪ Bedienung	Taster + Fernsteuerung
▪ Geschwindigkeitsstufen	3 + power
▪ Powerstufe mit automatischer Zurückschaltung (Minuten)	6
▪ Motor	Integriert
▪ Integrierte Schalldämmung	Integriert
▪ Umluft	Optional
▪ InTouch Funktion	Standard
▪ Auto stop	▪
▪ Nachlaufzeit (Minuten)	10/30
▪ Anzahl Metallfettfilter	2
▪ Metallfettfilter	6830020
▪ Fettfiltersättigungsanzeige	▪
▪ Umluftfiltersättigungsanzeige	▪

### Abmessungen

▪ Gerätemaße (BxTxH)	1168 x 508 x 195
▪ Höhe inkl. Halteklammern (ohne Motorbox) (mm)	133
▪ Breite Einbaurand (mm)	15
▪ Ausschnitt (BxT) (mm)	1145 x 485
▪ Advised mounting height induction hobs (Hmin-Hmax) (mm)	600 - 1600
▪ Montagehöhe zwischen Arbeitsplatte und Unterseite Dunsthaube mit Gaskochfeld (Hmin-Hmax) (mm)	650 - 1600
▪ Montagehöhe zwischen Arbeitsplatte und Unterseite Dunsthaube mit elektrischem oder keramischem Kochfeld (Hmin-Hmax) (mm)	600 - 1600
▪ Durchmesser Abluftstutzen (mm)	222x89
▪ Position Abluftstutzen	Rechts, Links, Vorne, Hinten

### Beleuchtung

▪ Funktionsbeleuchtung	Led
▪ Dimmbare Beleuchtung	▪
▪ Soft-ON/OFF	▪
▪ Gesamtverbrauch funktionale Beleuchtung (W)	12
▪ Temperatur funktionale Beleuchtung	2700/4000

## Leistung & Geräusch

---

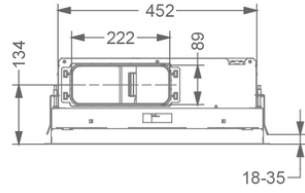
▪ Motorleistung freiblasend (m³/h)	750
▪ Motorleistung Stufe 1 (m³/h) / max. Druck Stufe 1 (Pa)	240 / 40
▪ Motorleistung Stufe 2 (m³/h) / max. Druck Stufe 2 (Pa)	444 / 140
▪ Motorleistung Stufe 3 (m³/h) / max. Druck Stufe 3 (Pa)	582 / 265
▪ Motorleistung Powerstufe (m³/h) / max. Druck Powerstufe (Pa)	651 / 484
▪ Schalldruckpegel Stufe 1 (dB(A)) / Schalleistungspegel Stufe 1 (dB(A))	27 / 38
▪ Schalldruckpegel Stufe 2 (dB(A)) / Schalleistungspegel Stufe 2 (dB(A))	40 / 52
▪ Schalldruckpegel Stufe 3 (dB(A)) / Schalleistungspegel Stufe 3 (dB(A))	47 / 59
▪ Schalldruckpegel Powerstufe (dB(A)) / Schalleistungspegel Powerstufe (dB(A))	51 / 63

## Technische Eigenschaften

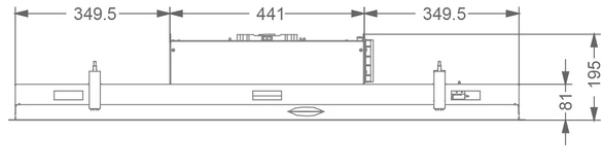
---

▪ Anschlusswert (W)	171
▪ Spannung (V)	220-230
▪ Frequenz (Hz)	50
▪ Kabellänge (m)	1,2
▪ Power consumption in stand-by-mode (Ps) (W)	0.25
▪ Gewicht (kg)	24

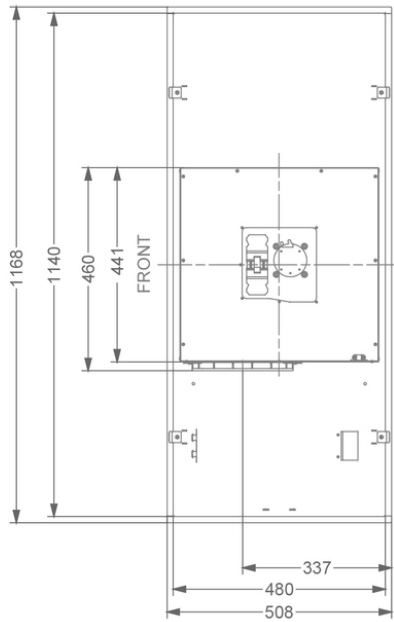
1



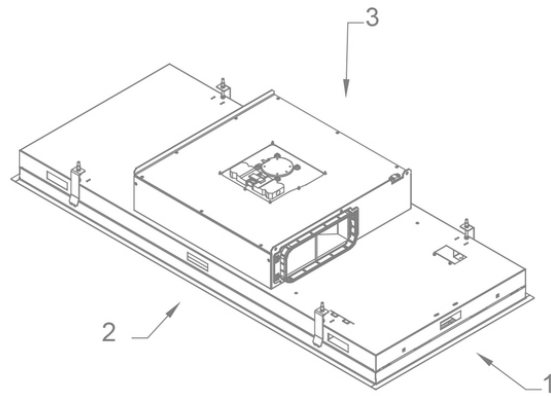
2



3



4



**Umluft Zubehör**

---

**Umluftboxen**

841400

Umluftbox mit Monoblock weiß (270x500mm)



842400

Umluftbox mit Monoblock schwarz (270x500mm)



843400

Umluftbox mit Monoblock grau (270x500mm)

**Kit zum Anschluss  
für eine elektrische  
Klappe oder  
Beleuchtung**

990030

Kit zum Anschluss einer elektrischen Klappe, einem Ventil oder einer externen Beleuchtung

