



Gebrauchsanleitung & Installations Anleitung

Excel 110 Induktion G5

LACHS MIT KRÄUTERPANADE



ZUTATEN (Portionen: 4)

- 4 frische Lachsfilets ohne Haut und Gräten
- 1 Ei
- 1 EL Zitronensaft
- 25 g Semmelmehl
- 2 EL getrocknete Petersilie
- 1 EL getrockneter Estragon
- 1 TL gehackter frischer Dill
- Salz
- Pfeffer
- abgeriebene Schale von 1 Zitrone
- 20 g Butter

ZUBEREITUNG

1. Ofen auf 200°C vorheizen. Backblech mit Alufolie auslegen und leicht einölen. Die Lachsfilets darauf legen.
2. In einer Schüssel das Ei mit Zitronensaft verschlagen. In einer zweiten Schüssel Semmelmehl, Kräuter, Salz und Pfeffer mischen.
3. Den Lachs mit etwas von der Eimischung bepinseln, mit Zitronenschale bestreuen und dann die Panade darauf verteilen. Mit Butterflöckchen belegen und im vorgeheizten Ofen 10 Minuten backen (wenn die Filets dicker sind, dauert es etwas länger).

MANDELTORTE MIT APFELSAHNE



ZUTATEN (Portionen: 12)

- Für den Teig:
 - 100 g weiße Schokolade
 - 180 g Butter
 - 150 g Zucker
 - 4 Eier
 - 2 EL Kirschwasser
 - 250 g gemahlene geschälte Mandeln
 - 1 EL Mehl
 - 1 TL Backpulver
 - 1 Prise Salz
 - Fett für die Form
- Für die Füllung und die Garnitur:
 - 3 EL Eierlikör
 - 6 Blatt weiße Gelatine
 - 1 TL abgeriebene Zitronenschale
 - 500 g Apfelkompott
 - 400 g Schlagsahne
 - 4 EL Zucker
 - Haselnusskrokant

ZUBEREITUNG

1. Die Form ausfetten, den Backofen auf 200°C (Umluft 180°C, Gas Stufe 3-4) vorheizen.
2. Die Schokolade schmelzen, abkühlen lassen. Aus Butter, Zucker, Eiern, Kirschwasser, Mandeln, Mehl, Backpulver und Salz einen Rührteig zubereiten, dann die abgekühlte geschmolzene Schokolade zufügen. Den Teig in die Form geben, 30-35 Minuten backen, auskühlen lassen.
3. Den Tortenboden quer halbieren. Den unteren Boden mit Eierlikör bestreichen und anschließend einen Tortenring herumlegen.
4. Die Gelatine in kaltem Wasser einweichen und tropfnass in einem kleinen Topf bei schwacher Hitze auflösen. Mit der Zitronenschale unter das Apfelkompott mischen und das Kompott bis zum Gelieren kühlen.
5. Die Sahne mit dem Zucker steif schlagen. Die Hälfte unter das Kompott mischen und die Masse auf dem Tortenboden verteilen. Den zweiten Boden darauf legen und andrücken. Die Torte kühl stellen, bis die Apfelsahne vollständig geliert ist. Die Mandeltorte mit der restlichen Sahne bestreichen und mit Krokant bestreuen.

Inhalt

1. Vor der Inbetriebnahme...	1	6. Problembeseitigung	21
Installation och Underhåll	1	7. Installation	24
Seltsame Gerüche	1	Lieber Installateur	24
Belüftung	1	Sicherheitsanforderungen und Vorschriften	24
Persönliche Sicherheit	1	Belüftungsmaßnahmen	24
Kochfeldpflege	3	Aufstellung des Herdes	24
Herdpflege	3	Aufstellen des Herdes	25
2. Der Herd im Überblick	4	Versetzen des Herdes	25
Kochfeld	4	Ausrichten des Herdes nach dem Anschluss	26
Der Gleitgrill	8	Höheneinstellung	26
Die Backöfen	9	Elektrischer Anschluss	27
Die Uhr	12	Endkontrolle	27
Zusätze	14	Anbringen den zweiteiligen Sockel montieren	27
Backofenleuchte	14	Kundendienst	27
3. Hinweise zum Kochen	15	8. Schaltplan	28
Hinweise zum Kochen mit dem Timer	15	Schaltplan: Kochfeld	28
Allgemeine Hinweise zum Ofen	15	Schaltplan: Ofen	29
4. Backofenkochbuch	16	9. Technische Daten	30
5. Reinigen Ihres Herdes	17		
Wichtige Informationen	17		
Kochfeld	17		
Der Gleitgrill	18		
Bedienblende und Ofentüren	19		
Ofens	19		
Reinigungsübersicht	20		

1. Vor der Inbetriebnahme...

In dieser Gebrauchsanleitung werden verschiedene Modelle beschrieben. Ihr Modell sieht vielleicht nicht so aus, wie in manchen der Abbildungen dargestellt, doch sind die Funktionen gleich. Wir hoffen, dass klar wird, was wir meinen.

Danke, dass Sie sich für den Herd entschieden haben. Bei richtiger Installation und Bedienung bietet er Ihnen viele Jahre unbeschwertes Kochens. Dies gilt vor allem, wenn Sie noch nie zuvor einen Induktionsherd benutzt haben.

⚠ Dieses Gerät ist nur zum Haushaltsgebrauch ausgelegt. Die Verwendung für einen anderen Zweck kann zum Verfall der Garantie oder der Haftungsansprüche führen. Vor allem sollte der Backofen NICHT zum Heizen der Küche benutzt werden-neben dem Verfall der Garantie ist dies Energieverschwendung und die Regler können sich überhitzen.

Installation und Wartung

Dieser Herd muss gemäß der entsprechenden Anleitung in diesem Heft, den einschlägigen nationalen und lokalen Vorschriften sowie den Anforderungen lokaler Elektrizitätsversorgungsunternehmen entsprechend installiert werden.

Stellen Sie sicher, dass der Herd angeschlossen und eingeschaltet ist.

Die Kochfeld-Bedienanzeige blinkt etwa 2 Sekunden nach dem ersten Einschalten. Dies ist ganz normal.

Stellen Sie die Uhr ein, um sicherzustellen, dass alle Öfen funktionieren-siehe dazu den entsprechenden Abschnitt in diesem Handbuch.

Der Herd sollte ausschließlich von einem qualifizierten Wartungstechniker repariert und nur geprüfte Ersatzteile verwendet werden.

Lassen Sie den Herd stets abkühlen und schalten Sie ihn dann an der Netzversorgung aus. Dies gilt auch vor der Reinigung oder vor der Durchführung von Wartungsarbeiten, wenn in dieser Anleitung nicht anders angegeben.

Seltsame Gerüche

Beim ersten Gebrauch des Herdes kann ein leichter „Neugeruch“ auftreten. Dieser sollte nach einiger Zeit des Gebrauchs aufhören.

Vor dem ersten Gebrauch des Herds zuerst sicherstellen, dass alle Verpackungsmaterialien entfernt worden sind und danach die Backöfen auf 200 °C einstellen und eine Stunde lang heizen, um den Neugeruch zu beseitigen.

Vor dem ersten Gebrauch des Grills sollten Sie auch den Grill einschalten und 30 Minuten laufen lassen. Dabei muss die Grillpfanne eingesetzt sein, ganz nach hinten geschoben werden und die Grilltür geöffnet sein.

Der Raum muss gut zur Außenluft belüftbar sein (siehe „Belüftung“). Personen mit Atmungsschwierigkeiten oder Allergien sollten den Bereich für diesen kurzen Zeitraum verlassen.

Belüftung

VORSICHT! Die Verwendung eines Kochgerätes führt zu Wärme- und Feuchtigkeitsbildung im Aufstellraum. Achten Sie deshalb auf eine gute Belüftung der Küche: Halten Sie natürliche Belüftungsöffnungen offen oder sehen Sie eine elektrische Lüftungseinrichtung (z. B. eine Dunstabzugshaube) vor, die nach außen entlüftet. Wenn Sie mehrere Kochplatten eingeschaltet haben oder den Herd eine lange Zeit benutzen, öffnen Sie ein Fenster oder schalten Sie das Abzugsgebläse ein.

Persönliche Sicherheit

Wichtige Informationen für Personen mit Herzschrittmachern und implantierten Insulinpumpen: Die Funktionen dieses Kochfelds entsprechen den einschlägigen europäischen Normen zur elektromagnetischen Störaussendung. Falls Sie einen Herzschrittmacher oder eine implantierte Insulinpumpe haben und besorgt sind, befragen Sie Ihren Arzt zu entsprechenden medizinischen Ratschlägen.

- ⚠ Nehmen Sie KEINE Änderungen an diesem Gerät vor.**
- ⚠ Dieses Gerät kann von Kindern ab 8 Jahren, von Personen mit eingeschränkten körperlichen, Sinnes- oder psychischen Fähigkeiten und von Personen ohne bisherige Erfahrung mit einem solchen Gerät benutzt werden, sofern sie eine Einweisung zur sicheren Bedienung des Geräts und zu den möglichen Gefahren erhalten. Kinder dürfen nicht mit dem Gerät spielen. Reinigungs- und Wartungsarbeiten dürfen nicht von unbeaufsichtigten Kindern ausgeführt werden.**
- ⚠ ACHTUNG: Das Gerät und alle zugänglichen Bereiche werden beim Gebrauch heiß. Achten Sie darauf, die Heizelemente nicht zu berühren. Kinder unter 8 Jahren dürfen sich nur unter Aufsicht in der Nähe des Geräts aufhalten.**
- ⚠ Wenn das Kochfeld in Gebrauch ist, magnetische Gegenstände, wie Kredit- und Bankkarten, Disketten, Taschenrechner usw. fern halten.**
- ⚠ VORSICHT: Ein langer Kochvorgang muss von Zeit zu Zeit überwacht werden. Ein kurzer Kochvorgang muss durchgehend überwacht werden.**
- ⚠ Feueregefahr: Lagern Sie KEINE Gegenstände auf den Kochfeldern.**
- ⚠ Um Überhitzung zu vermeiden, montieren Sie den Herd NICHT hinter einer Dekortür.**
- ⚠ Tragen Sie niemals lose oder hängende Kleidung während der Benutzung des Gerätes.**
- ⚠ Verwenden Sie zur Reinigung des Herds KEINEN Dampfreiniger.**

Vergewissern Sie sich immer, dass sich die Regler in der AUS-Stellung befinden, wenn der Ofen nicht benutzt wird und bevor Sie versuchen, den Herd zu reinigen.

Deutsch

- ⚠ **Seien Sie vorsichtig, wenn Sie das Kochfeld berühren, vor allem die markierten Kochzonen.**
- ⚠ **Wenn der Ofen eingeschaltet ist, lassen Sie die Backofentür NICHT LÄNGER als notwendig geöffnet, die Regler können sonst sehr heiß werden.**
- ⚠ **Bei Verwendung des Grills darauf achten, dass die Grillpfanne richtig und vollständig eingesetzt ist. Andernfalls können die Regler sehr heiß werden.**

Brennbare Materialien wie etwa Vorhänge und entzündliche Flüssigkeiten sollten im sicheren Abstand zu Ihrem Herd angebracht oder aufgestellt sein.

- ⚠ **Versprühen Sie keine Aerosole in der Nähe des Herdes, während er eingeschaltet ist.**

Beim Zubereiten von Speisen mit hohem Feuchtigkeitsgehalt kann ein „Dampfstoß“ auftreten, wenn die Backofentür geöffnet wird. Treten Sie beim Öffnen des Backofens zurück und lassen Sie eventuell vorhandenen Dampf austreten (Abb.1-1).

Verwenden Sie trockene Ofenhandschuhe. Feuchte Handschuhe können zu Dampfverbrennungen beim Berühren einer heißen Oberfläche führen. Verwenden Sie kein Geschirrtuch oder ein anderes großes Tuch statt eines Handschuhs – es kann Feuer fangen, wenn es eine heiße Oberfläche berührt.

- ⚠ **Betreiben Sie den Herd niemals mit nassen Händen.**
- ⚠ **Verwenden Sie keine Aluminiumfolie zum Abdecken von Rosten, Auskleidungen oder Ofendach.**
- ⚠ **Erwärmen Sie niemals ungeöffnete Speisebehälter. Druckaufstauung kann zum Platzen der Behälter und damit Verletzungen führen.**
- ⚠ **Verwenden Sie keine unstabilen Töpfe und stellen Sie sicher, dass Sie die Griffe vom Rand der Kochstelle entfernt halten.**

Lassen Sie die Kochstelle niemals unbeaufsichtigt auf einer hohen Einstellung. Überkochende Töpfe können zu Rauch führen und Fettspritzer können Feuer fangen. Benutzen Sie, wenn möglich, ein Frittierthermometer, um das Überhitzen von Fett über den Rauchpunkt hinaus zu verhindern.

- ⚠ **WARNUNG! Unbeaufsichtigtes Kochen auf einem Kochfeld mit Fett oder Öl kann gefährlich sein und Feuer auslösen.**
- ⚠ **Lassen Sie eine Fritteuse niemals unbeaufsichtigt. Erwärmen Sie Fett immer langsam und beobachten Sie es, während es sich erhitzt. Frittierpfannen sollten nur zu einem Drittel mit Fett gefüllt sein. Füllen der Pfanne mit zu viel Fett kann zu Spritzern führen, wenn Nahrungsmittel hinzugegeben werden. Wenn Sie eine Kombination aus Ölen oder Fetten zum Braten verwenden, rühren Sie diese vor dem Erwärmen oder während das Fett schmilzt, zusammen.**

Bratgut sollte so trocken wie möglich sein. Frost an Gefriergut oder Feuchtigkeit an frischen Lebensmitteln kann zu Überkochen von heißem Fett über den Rand der Pfanne

führen. Achten Sie beim Braten mit hohen oder mittelhohen Temperaturen sorgfältig auf Spritzer oder Überhitzen von Nahrungsmitteln. Versuchen Sie niemals, eine Pfanne mit heißem Fett zu bewegen, vor allem eine Fritteuse. Warten Sie, bis das Fett abgekühlt ist.

Verwenden Sie nicht die Oberseite des Abzugs (der Schlitz entlang der Rückseite des Herdes) zum Vorwärmen von Platten, Tellern, Trocknen von Geschirrtüchern oder Erweichen von Butter.

- ⚠ **Verwenden Sie bei Fettbränden kein Wasser und heben Sie niemals einen brennenden Topf hoch. Stellen Sie die Regler aus und ersticken Sie dann das Feuer in einem brennenden Topf auf einer Fläche durch vollständiges Abdecken mit einem gut passenden Deckel oder Backblech. Verwenden Sie einen Trockenchemikalien- oder Schaumfeuerlöscher, falls verfügbar.**

Achten Sie darauf, dass kein Wasser in das Gerät eindringt.

- ⚠ **Dieses Gerät ist schwer und beim Umsetzen sollte Vorsicht walten gelassen werden.**
- ⚠ **Lassen Sie niemanden auf das Kochfeld klettern oder darauf stehen.**

Kochfeldpflege

- ⚠ **Kochen Sie niemals direkt auf der Fläche (Abb.1-2).**
- ⚠ **Die Oberfläche nicht als Schneidbrett benutzen.**

Lassen Sie Utensilien, Nahrungsmittel oder brennbare Gegenstände nicht auf dem Kochfeld liegen, wenn es nicht in Gebrauch ist (z.B. Trockentücher, Bratpfannen mit Öl).

- ⚠ **Legen Sie Plastik oder Aluminiumfolie oder Kunststoffbehälter nicht auf das Kochfeld.**
- ⚠ **Lassen Sie die Kochzonen nur eingeschaltet, wenn sie zum Kochen benutzt werden.**

Stellen Sie keine schweren Gegenstände auf dem Kochfeld ab. Obwohl die Keramikoberfläche sehr kräftig ist, kann ein heftiger Stoß oder ein scharfer, fallender Gegenstand (z. B. ein Salzstreuer) zu einem Riss oder Bruch der Oberfläche führen (Abb.1-3).

- ⚠ **Sobald ein Riss in der Oberfläche zu sehen ist, trennen Sie das Gerät sofort von der Stromversorgung und lassen Sie es reparieren.**

Töpfe immer vom Kochfeld ABHEBEN. Rutschende Töpfe können Flecken und Kratzer verursachen (Abb.1-4). Vor dem Abnehmen eines Topfes den Regler stets ausschalten.

- ⚠ **Seien Sie vorsichtig, wenn Sie heiße Deckel auf der Kochfeldoberfläche platzieren. Deckel, die kochende oder dampfende Speisen abgedeckt haben, können am Keramikglas „festkleben“. Sollte dies der Fall sein, versuchen Sie NICHT, den Deckel von der Kochplatte zu heben: dies könnte die Kochfeldoberfläche beschädigen. Ziehen Sie den Deckel stattdessen bis zum Rand der Plattenoberfläche und entfernen Sie ihn.**

⚠ Achten Sie darauf, KEINE Gegenstände aus Metall wie Messer, Gabeln, Löffel und Topfdeckel auf das Kochfeld zu legen, da diese heiß werden können.

⚠ Das Gerät ist nicht für den Betrieb mit einem externen Timer oder einer getrennten Fernbedienung ausgelegt.

Legen Sie **nichts** zwischen den Boden des Topfes und die Kochfläche (z. B. Asbestunterlagen, Aluminiumfolie, Wok-Ständer).

Herdpflege

Da Dampf an der kühlen äußeren Ofenverkleidung zu Wassertropfen kondensieren kann, muss die Feuchtigkeit möglicherweise während des Kochens mit einem weichen Tuch weggewischt werden. Dies vermeidet ebenfalls Verschmutzungen und Verfärbungen am Äußeren des Ofens durch Kochdünste (**Abb.1-5**).

Reinigung

Verwenden Sie keine scheuernden Reinigungsmittel, Scheuerkissen, Ofensprays oder Fleckentfernungsmittel auf der Oberfläche.

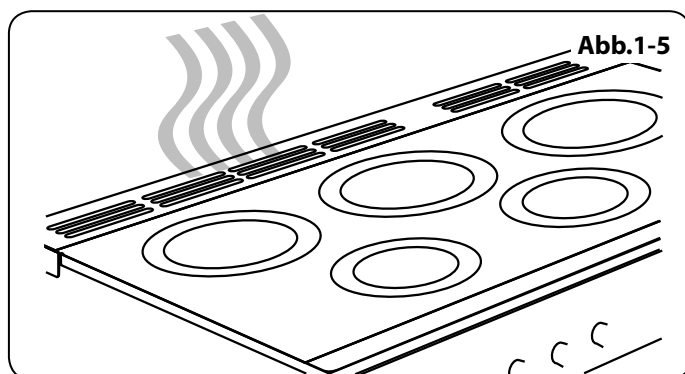
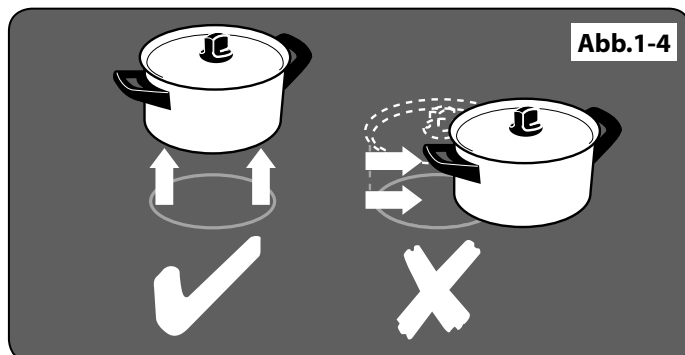
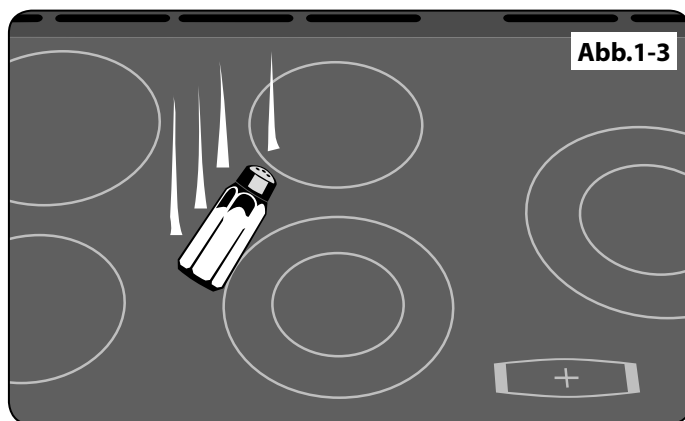
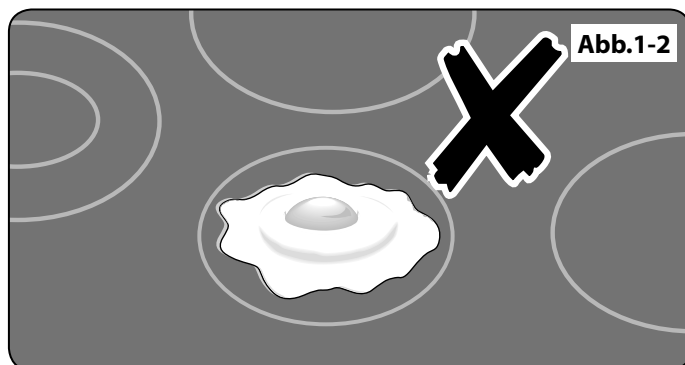
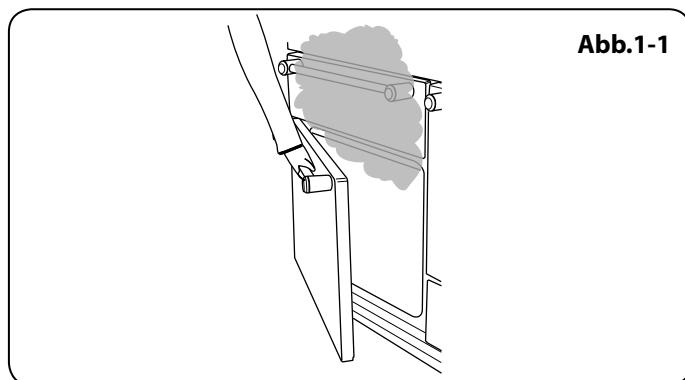
Im Interesse von Hygiene und Sicherheit sollte der Herd jederzeit sauber gehalten werden, da sich ansammelnde Fette oder andere Lebensmittelreste zu einem Feuer führen können.

Reinigen Sie nur die in dieser Anleitung aufgeführten Teile.

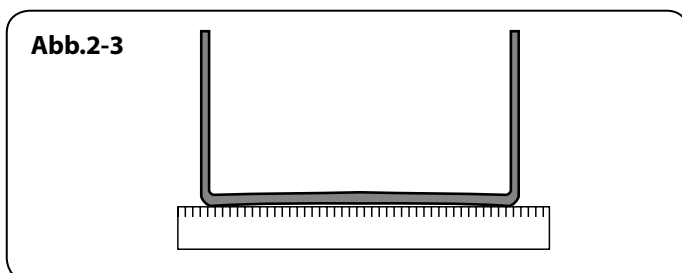
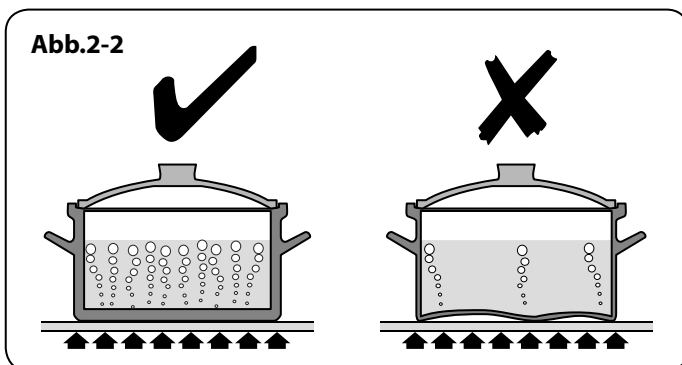
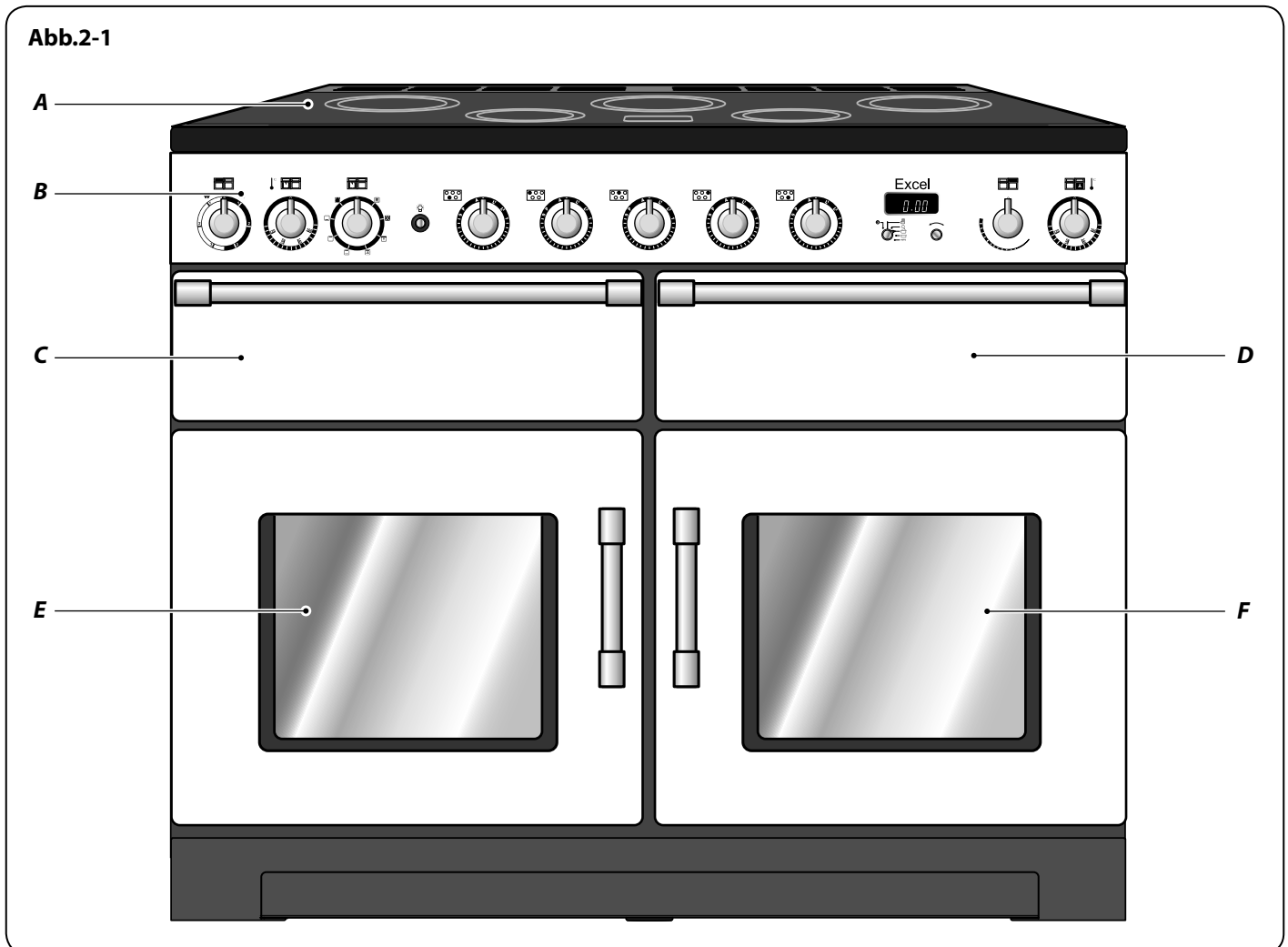
Wir empfehlen, dass Sie vermeiden, Kochzonen abzuwischen, bis sie abgekühlt sind und die Leuchtanzeige erloschen ist. Eine Ausnahme hierzu bilden Zuckerspritzer (siehe „Reinigen Ihres Herdes“). Nach der Reinigung Reinigungsmittelreste mit einem trockenen Tuch oder Papiertuch entfernen.

Die Glaskeramikoberfläche muss nach dem Gebrauch abgewischt werden, um zu verhindern, dass sie zerkratzt oder schmutzig wird. *Sie sollten das Kochfeld vorsichtig reinigen, da einige Reinigungsmittel bei der Anwendung auf einer heißen Oberfläche schädliche Dämpfe entwickeln können.*

Lassen Sie beim Reinigen Vorsicht walten. Wenn ein nasser Schwamm oder ein nasses Tuch zum Aufwischen von Spritzern auf einer heißen Oberfläche verwendet wird, seien Sie vorsichtig, um Dampfverbrennungen zu vermeiden. Einige Reinigungsmittel können bei Anwendung auf einer heißen Oberfläche schädliche Dämpfe entwickeln.



2. Der Herd im Überblick



Der Induktionsherd (**Abb.2-1**) hat die folgenden Funktionsmerkmale:

- A.** 5 Induktionskochfelder
- B.** Eine Bedienblende
- C.** Einen Gleitgrill
- D.** Schmorofen
- E.** Ein separater programmierbarer Multifunktionsofen
- F.** Umluftofen

Kochfeld

Benutzen Sie nur Töpfe und Pfannen, die für Induktionskochfelder geeignet sind. Wir empfehlen Töpfe aus Edelstahl, emailliertem Stahl oder Gusseisen mit emaillierten Böden. Beachten Sie, dass einige Edelstahltöpfe nicht für die Verwendung mit einem Induktionskochfeld geeignet sind. Vergewissern Sie sich daher sorgfältig über seine Eignung, bevor Sie Kochgeschirr kaufen.

Töpfe aus Kupfer, Aluminium oder Keramik sind für die Verwendung auf einem Induktionskochfeld nicht geeignet. Die Art des verwendeten Topfes und die Lebensmittelmenge beeinflusst die benötigte Einstellung. Für größere Mengen sind höhere Einstellungen erforderlich.

Töpfe und Pfannen sollten starke, glatte und flache Böden haben (**Abb.2-2**). Dies stellt maximale Wärmeübertragung vom Kochfeld zum Topf sicher und macht das Kochen schnell und energiesparend. Verwenden Sie niemals einen Wok mit rundem Boden, auch nicht mit einem Ständer.

Die allerbesten Töpfe und Pfannen haben Böden, die im kalten Zustand leicht gewölbt sind (**Abb.2-3**). Wenn Sie ein Lineal unter den Boden halten, sehen Sie eine kleine Lücke in der Mitte. Wenn sich die Töpfe erwärmen, dehnt sich das Metall und liegt flach auf der Kochfläche.

Stellen Sie sicher, dass der Boden des Topfes sauber und trocken ist, um zu vermeiden, dass sich Überreste im Kochfeld festbrennen. Dies hilft ebenfalls, Kratzer und Ablagerungen zu vermeiden.

⚠ Seien Sie vorsichtig, wenn Sie heiße Deckel auf der Kochfeldoberfläche platzieren. Deckel, die kochende oder dampfende Speisen abgedeckt haben, können am Keramikglas „festkleben“. Sollte dies der Fall sein, versuchen Sie NICHT, den Deckel von der Kochplatte zu heben: dies könnte die Kochfeldoberfläche beschädigen. Ziehen Sie den Deckel stattdessen bis zum Rand der Plattenoberfläche und entfernen Sie ihn.

Verwenden Sie immer Töpfe und Pfannen der gleichen Größe wie (oder etwas größer als) die auf der Kochfeldoberseite markierten Flächen. Aufsetzen eines Deckels hilft, den Inhalt schneller kochen zu lassen.

⚠ Seien Sie stets vorsichtig, wenn Sie die Oberfläche berühren, auch wenn das Kochfeld ausgeschaltet ist – es kann heißer sein, als Sie denken.

Das Induktionskochfeld besteht aus fünf Kochzonen mit Induktionselementen verschiedener Nennleistungen und Durchmesser (**Abb.2-4**) jede hat einen Topfmelder und eine Restwärmeanzeige, das Kochfeld hat eine Bedienfeldanzeige.

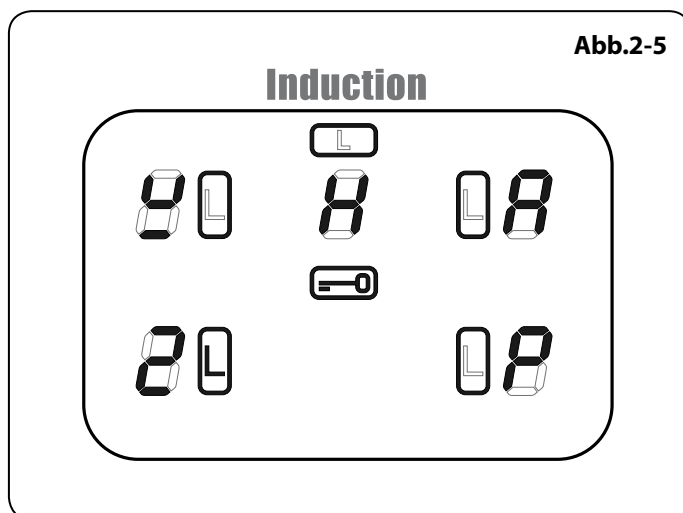
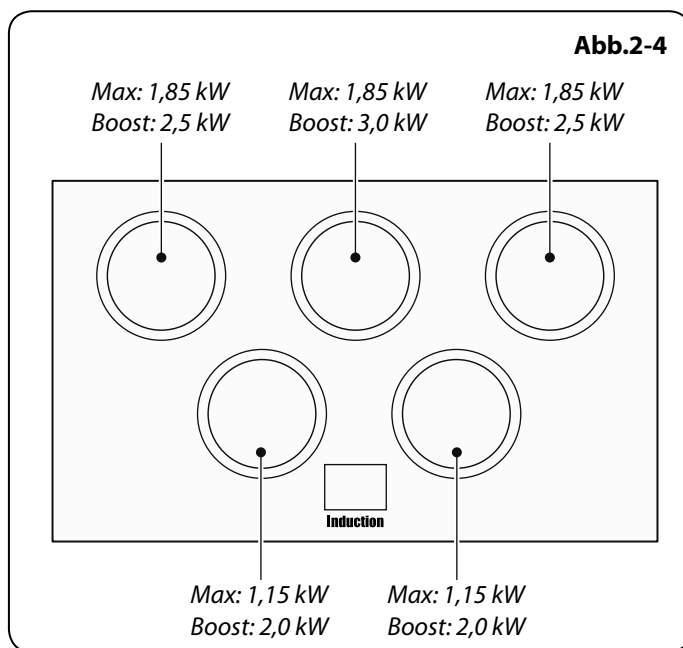
Die Kochfeld-Bedienfeldanzeige (**Abb.2-5**) informiert Sie über die folgenden Funktionen des Induktionskochfelds:

- ☒ Topfmelder
- H Restwärmeanzeige
- R Automatisches Aufheizen
- ☒ Kindersicherung
- L1/L2 Niedrige Temperatur
- P Einstellung für Temperatur-Booster

Topfmelder, ☒

WICHTIG: Nach dem Gebrauch das Kochfелеlement über seinen Regler ausschalten und NICHT allein auf den Topfmelder VERLASSEN.

Wenn eine Kochzone eingeschaltet ist und kein Topf darauf steht oder der Topf zu klein für die Kochzone ist, wird keine Wärme erzeugt. Das Symbol [☒] erscheint in der Bedienfeldanzeige. Dies wird als „Topf fehlt“-Symbol bezeichnet. Stellen Sie einen Topf der richtigen Größe auf die Kochzone und das Symbol [☒] wird ausgeblendet. Das Kochen kann beginnen.



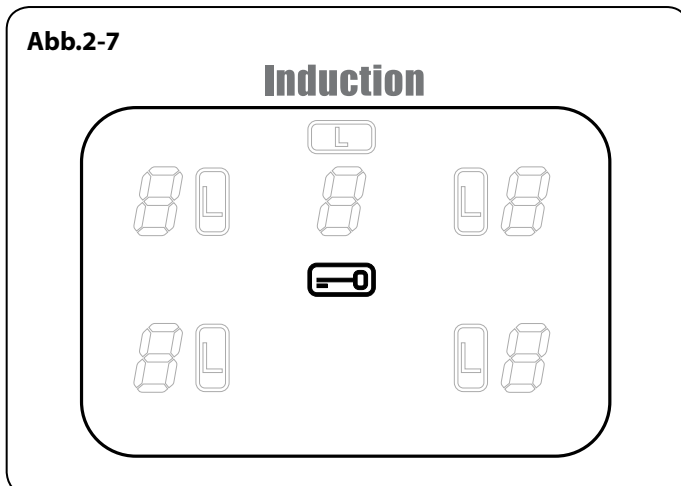
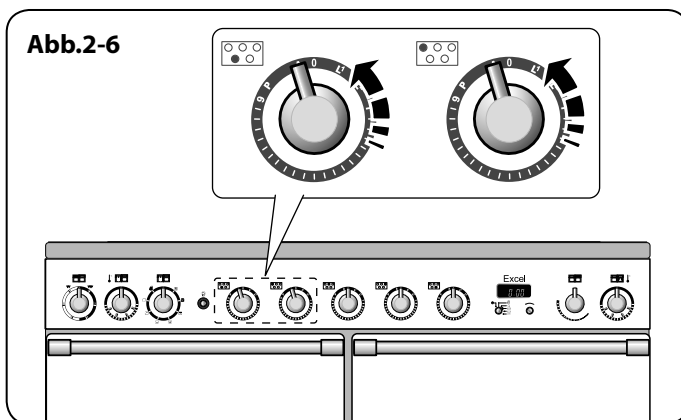
Deutsch

Kochzonen	Minimaler Wannendurchmesser (Wannenunterseite) mm
Vorderes linkes	140
Hinteres linkes	180
Mitte	180
Hinteres recht	180
Vorderes recht	140

Tabelle 2-1

Energieniveau	Auomatische Aufwärmzeit bei 100% (min:secs)
1	0:48
2	2:24
3	3:50
4	5:12
5	6:48
6	2:00
7	2:48
8	3:36
9	

Tabelle 2-2



Wenn nach 10 Minuten immer noch kein Topf erfasst wird, wird die Kochzone automatisch abgeschaltet.

Tabelle 2-1 zeigt die Mindesttopfgrößen, die für jede Kochzone empfohlen werden.

Hinweis: Bei Verwendung von Töpfen mit kleineren als den empfohlenen Bodendurchmessern führt zu Leistungsminderung.

Restwärmeanzeige, *H*

Nach dem Gebrauch bleibt eine Kochzone eine Weile lang heiß, während die Wärme abgeführt wird. Wenn eine Kochzone abgeschaltet wird, erscheint das Restwärmeanzeigesymbol [*H*], im Display. Dies zeigt, dass die Kochzonentemperatur über 60 °C liegt und noch immer Verbrennungen verursachen kann. Sobald die Temperatur unter 60 °C gesunken ist, erlischt das [*H*].

Automatisches Aufheizen, *R*

Diese Funktion steht für alle Kochzonen zur Verfügung. Sie ermöglicht schnelles Aufheizen des Elements, um die gewählte Kochzone auf Temperatur zu bringen. Sobald die Zone die erforderliche Kochtemperatur erreicht hat, wird die Energie automatisch auf den festgelegten Wert reduziert.

Die Funktion wird durch kurzes Drehen des Reglers gegen den Uhrzeigersinn, bis das Symbol [*R*] in der Bedienfeldanzeige angezeigt wird, ausgewählt.

Sobald das [*R*] angezeigt wird, den Regler auf die gewünschte Stufe (1 bis 9) drehen. Der Topf wird für eine festgelegte Zeit mit 100 % Leistung aufgeheizt, bevor die Energie auf die gewählte Stufe reduziert wird.

Wenn die automatische Aufheizfunktion eingeschaltet ist, blinkt in der Bedienfeldanzeige abwechselnd die [*R*] Einstellung und die gewählte Energiestufe.

Wenn die automatische Aufheizzeit beendet ist, hört die Bedienfeldanzeige zu blinken auf und zeigt die gewählte Energiestufe an.

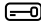
Die automatische Aufheizfunktion kann gestoppt werden, indem entweder der Regler zurück auf die Energieeinstellung „0“ oder der Regler auf die Energieeinstellung „9“ gedreht wird.

Zur Orientierung zeigt **Tabelle 2-2** die verfügbare Zeit bei 100 % Energie, abhängig von der im automatischen Aufheizmodus gewählten Energiestufe.

Kindersicherung,

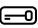
WICHTIG: Dies kann nur eingeschaltet werden, wenn alle Kochzonen ausgeschaltet sind.

Um die Benutzung des Kochfelds durch Kinder zu verhindern, kann es gesperrt werden.

Um das Kochfeld zu sperren, drehen Sie die beiden Regler auf der linken Seite (**Abb.2-6**) gleichzeitig gegen den Uhrzeigersinn und halten Sie sie in dieser Stellung, bis in der Mitte des Kontrolldisplays (**Abb.2-7**) das Symbol erscheint .

Hinweis: [P] blinkt auf, wenn Sie das Kochfeld sperren – das ist normal.

Die Sperrung des Kochfeldes hat KEINE Auswirkungen auf den Herd; dieser kann weiter verwendet werden.

Um das Kochfeld zu entsperren, drehen Sie die beiden Regler auf der linken Seite gleichzeitig gegen den Uhrzeigersinn und halten Sie sie in dieser Stellung, bis in der Mitte des Kontrolldisplays das Symbol verschwindet .

Niedrige Temperatur, L1/L2

Jeder Kochbereich verfügt über zwei Einstellungen zum Kochen bei niedrigen Temperaturen:

- L1 wird eine Temperatur von ca. 40°C beibehalten – ideal zum langsamen Schmelzen von Butter oder Schokolade.
- L2 wird eine Temperatur von ca. 90°C beibehalten – ideal zum Sieden (bringen Sie die Pfanne zum Kochen und wählen Sie dann L2, um Suppen, Soßen, Eintöpfe etc. optimal sieden zu lassen).

Diese Einstellung kann maximal auf 2 Stunden eingestellt werden. Um die Hitze zu erhöhen, einfach den Bedienknopf auf die gewünschte Stufe drehen.

Einstellung für Temperatur-Booster, P

Alle Induktionskochfelder verfügen über einen Temperatur-Booster, der durch Drehen des Bedienknopfes im Uhrzeigersinn, bis [P] auf der Kochfeld-Steuerungsanzeige angezeigt wird, aktiviert wird.

Der Temperatur-Booster ermöglicht, dass für jedes der Kochfelder zusätzliche Leistung zur Verfügung gestellt wird. Dies ist nützlich, um einen großen Topf mit Wasser schnell zum Kochen zu bringen.

Die Temperatur-Boost-Funktion ist maximal 10 Minuten auf jedem Kochfeld in Betrieb. Danach wird die Temperatur automatisch auf Stufe 9 reduziert.

Beim Benutzen der Temperatur-Boost-Funktion sind die Kochfelder gepaart.

Abb.2-8 zeigt das Kochfeldlayout. Die Zonen A und B und die Zonen C, D und E sind jeweils miteinander verbunden.

Dies bedeutet, dass die Temperatur auf Feld A etwas verringert wird, wenn Feld A mit Temperatur-Boost verwendet wird und anschließend Feld B auch auf Temperatur-Boost geschaltet wird. Das Feld, das zuletzt auf Power-Boost gestellt wurde, hat Vorrang. Felder C, D und E funktionieren auf die gleiche Weise.

Hierbei handelt es sich um eine eingebaute Schutzvorrichtung.

Durch Drehen des Bedienknopfes auf eine niedrigere Temperatureinstellung kann die Temperatur-Boost-Funktion deaktiviert werden.

Überhitzungsfunktion

Diese Funktion erkennt, wenn die Temperatur des Topfes schnell ansteigt und ihre Wirkung besteht darin, eine sichere Topftemperaturstufe aufrecht zu erhalten. Sie sollte die normale Kochfunktion auf keine Weise beeinträchtigen.

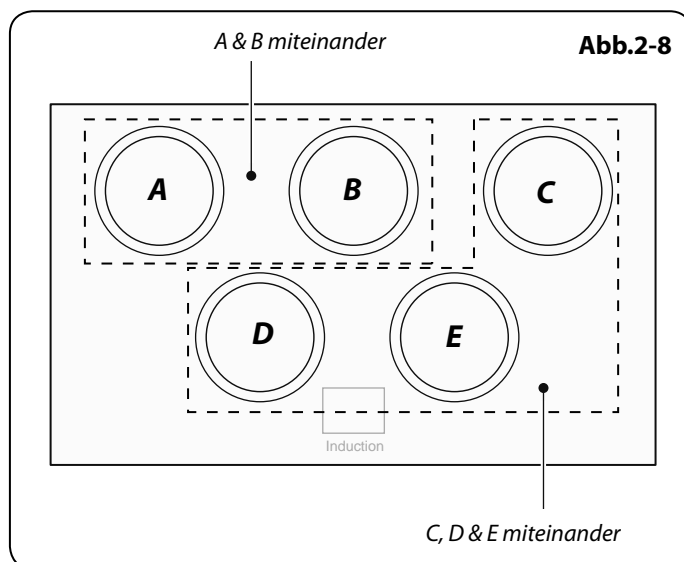
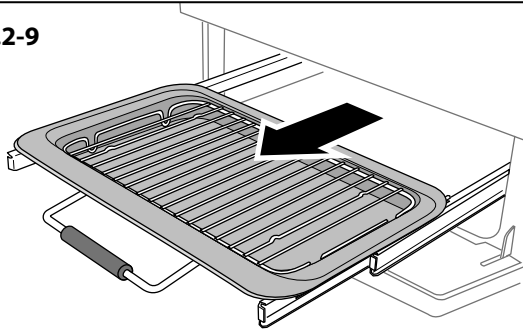


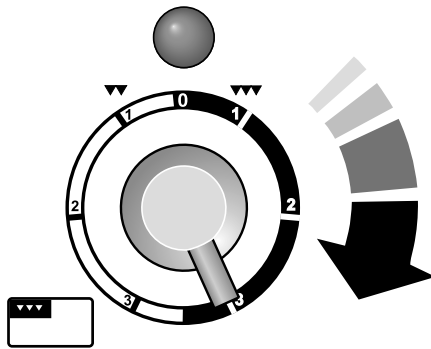
Abb.2-9



Kochgeschirr, dessen Boden sich beim Erhitzen (**Abb.2-2**) verformt, kann den Überhitzungsschutz beeinträchtigen. Dies kann zu Schäden am Kochgeschirr oder am Induktionskochfeld führen.

⚠ Bitte denken Sie daran, das Kochfeld nicht unbeaufsichtigt zu lassen. Es sollte darauf geachtet werden, nicht das gesamte Wasser im Kochgeschirr verkochen zu lassen. Hierdurch können Schäden an Ihrem Kochgeschirr oder am Induktionskochfeld entstehen.

Abb.2-10



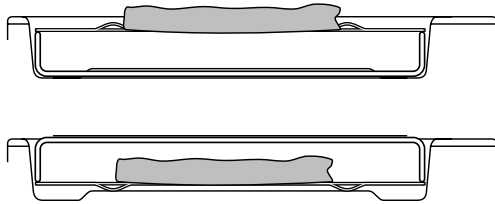
Vor dem Einsatz von Kochbehältnissen auf Ihrem Induktionsherd lesen Sie bitte die Herstelleranweisungen sorgfältig durch und halten Sie diese ein.

Der Gleitgrill

⚠ VORSICHT: Dieses Gerät ist nur zum Kochen und Backen geeignet. Es darf nicht zu anderen Zwecken, z.B. zum Beheizen eines Raumes, verwendet werden.

⚠ VORSICHT: Bei eingeschaltetem Grill können zugängliche Bereiche heiß werden. Kleine Kinder fernhalten.

Abb.2-11



Öffnen Sie die Tür und ziehen Sie den Grillpfannenauszug am Griff nach vorne (**Abb.2-9**).

Der Grill hat zwei Elemente, mit denen entweder die gesamte Fläche der Grillpfanne oder nur die rechte Hälfte erhitzt werden kann.

Die Temperatur durch Drehen des Reglers passend einstellen. Drehen Sie den Regler im Uhrzeigersinn, um den gesamten Grill zu heizen (**Abb.2-10**).

Um die rechte Hälfte zu erhitzen, drehen Sie ihn gegen den Uhrzeigersinn. Die Neonleuchte am Grillregler leuchtet auf.

Um ein besseres Ergebnis zu erzielen, das Grillblech wieder in die Grillkammer schieben und den entsprechenden Teil bzw. die entsprechenden Teile des Grills zwei Minuten vorheizen.

⚠ Lassen Sie den Grill NICHT mehr als ein paar Augenblicke ohne eine Grillpfanne darunter eingeschaltet, da die Regler heiß werden können.

Ist der Grill einmal vorgeheizt, den Auszug wieder herausziehen. Ist der Grillhalter mit den darauf platzierten Speisen wieder in Position, den Grillauszug wieder in den Grillraum schieben. Stellen Sie sicher, dass er vollständig hinein geschoben wurde.

Der Grillpfannenrost kann umgedreht werden, um zwei Grillstellungen zu erhalten (**Abb.2-11**).

⚠ Niemals die Grilltür schließen, während der Grill eingeschaltet ist.

Funktion	Verwendungszweck
Auftauen	Auftauen kleiner Nahrungsmittel im Ofen ohne Hitze
Heißluftbacken	Eine vollwertige Garfunktion, gleichmäßige Wärme rundum; hervorragend zum Backen geeignet
Grillen mit Heißluft	Grillen von Fleisch und Fisch bei geschlossener Tür
Umluft	Eine vollwertige Garfunktion, gut geeignet für Braten und Backen
Ober-/Unterhitze	Eine vollwertige Garfunktion für das Braten und Backen in der unteren Backofenhälfte
Bräunungselement	Zum Bräunen und Erzeugen einer Kruste auf Gerichten mit Käsehaube
Unterhitze	Zum Krustigmachen des Bodens von Quiche, Pizza oder Gebäck

Tabelle 2-3

Die Backöfen

Die Uhr muss auf die Uhrzeit eingestellt sein, bevor die (programmierbar) Backöfen funktionieren. Zu den Schritten zur Einstellung der Uhrzeit siehe folgenden Abschnitt „Die Uhr“.

Hinweise auf den linken und rechten Ofen beziehen sich auf die Frontansicht des Gerätes.

Der linke Ofen ist ein Umluftofen, der rechte Ofen ist ein Umluftofen.

Multifunktionsofen

Neben dem Ofengebläse und Gebläseelement besitzt er zwei Heizelemente, eines, das oben im Backofen zu sehen ist und das zweite unter dem Ofenboden. Achten Sie beim Einschieben oder Herausnehmen von Dingen aus dem Backofen darauf, nicht das obere Element und den Elementdeflektor zu berühren.

Der Multifunktionsofen besitzt 3 Hauptgarfunktionen: **Heißluft**, **Umluft** und **Ober-/Unterhitze**. Mit diesen Funktionen sollten Sie den Großteil Ihrer Garvorgänge erledigen.

Das **Bräunungselement** und **Unterhitze** können in der Endphase des Garvorgangs eingesetzt werden, um das Ergebnis nach Ihren Wünschen zu gestalten.

Setzen Sie das **Grillen mit Heißluft** für das Grillen ein und **Auftauen** für das sichere Auftauen kleiner eingefrorener Nahrungsmittel.

Tabelle 2-3 enthält eine Zusammenfassung der Funktionen des Multifunktionsofens.

Der Multifunktionsofen lässt sich auf viele verschiedene Arten benutzen. Wir empfehlen, dass Sie besonders sorgfältig auf Ihr Kochgut achten, bis Sie mit jeder Funktion vertraut sind. Denken Sie bitte daran: Nicht alle Funktionen eignen sich für alle Lebensmittelarten.

Funktionen des Multifunktionsofens

Schnellheizfunktion „Rapid Response“



Mit der Einstellung „Rapid Response“ können Sie den Ofen schneller als normal vorheizen. Sie verwendet das Umluftofenelement mit zusätzlicher Hitze von einem der Elemente oben im Ofen. Umluftöfen von heizen sich bereits sehr schnell auf, mit der Funktion „Rapid Response“ lässt sich dieser Vorgang jedoch beschleunigen, und Sie können mit dem Kochen schneller beginnen.

Zur Verwendung der Funktion „Rapid Response“ drehen Sie einfach den Funktionsregler auf **R** und stellen die gewünschte Temperatur ein. Die Leuchte am Bedienblende neben dem **R** Symbol leuchtet auf.

Wenn die Temperatur erreicht ist, erlischt die Leuchte und das Element oben im Ofen schaltet sich ab.

Die Backofentemperatur wird dann durch das Umluftelement und das Gebläse aufrechterhalten

Wenn Sie sich entscheiden, Speisen vor dem Kochen in den kalten Ofen zu stellen, während Sie die Funktion „Rapid Response“ benutzen, stellen Sie sicher, dass Kuchen usw. nicht zu nah an das Ofendach gestellt wird.

Heißluftbackofen



Diese Funktion betätigt das Gebläse und das Heizelement rund um das Gebläse. Es wird eine gleichmäßige Hitze im ganzen Ofen erzeugt, so dass Sie große Mengen schnell zubereiten können.

Die Zubereitung im Heißluftofen eignet sich besonders zum Backen auf mehreren Backblechen gleichzeitig und ist eine gute „Allround“-Funktion. Es kann notwendig sein, die Temperatur um etwa 10 °C für Rezepte zu senken, die bisher in einem konventionellen Ofen zubereitet wurden.

Falls Sie den Ofen vorheizen wollen, warten Sie, bis die Anzeigeleuchte erloschen ist, bevor Sie die Speisen einschieben.

Grillen mit Heißluft



Diese Funktion betätigt das Gebläse, während das obere Element eingeschaltet ist. Sie erzeugt eine gleichmäßigere, weniger starke Hitze als ein konventioneller Grill. Beste Ergebnisse erzielen Sie, wenn Sie die zu grillenden Speisen auf einen Rost über einer Bratform setzen, die kleiner als eine herkömmliche Grillpfanne sein sollte. Dies lässt größere Luftzirkulation zu. Dicke Fleisch- oder Fischstücke sind ideal zum Grillen auf diese Weise geeignet, da die zirkulierte Luft die Stärke der Hitze des Grills verringert.

Die Ofentür sollte geschlossen gehalten werden, während das Grillen stattfindet, um Energie zu sparen.

Sie werden ebenfalls bemerken, dass die Speisen weniger beobachtet und umgedreht werden müssen als beim normalen Grillen. Heizen Sie diese Funktion vor der Zubereitung vor.

Für beste Ergebnisse empfehlen wir, dass die Grillpfanne nicht auf dem obersten Blech platziert wird.

Umluftofen



Diese Funktion betätigt das Gebläse, der von den Elementen aufgeheizte Luft oben und unten im Backofen zirkuliert. Die Kombination aus Umluft und konventioneller Zubereitung (Ober- und Unterhitze) macht diese Funktion ideal zur Zubereitung großer Speisen, die gründlich gekocht werden müssen, wie ein großer Fleischbraten.

Es ist ebenfalls möglich, auf zwei Einschubleisten gleichzeitig zu backen, obwohl diese während der Backzeit gewechselt werden müssen, da die Hitze oben im Ofen größer als unten ist, wenn diese Funktion benutzt wird.

Dies ist eine schnelle, intensive Form des Backens: behalten Sie die Speisenzubereitung im Auge, bis Sie sich an diese Funktion gewöhnt haben.

Deutsch

Konventioneller Backofen (Ober- und Unterhitze)



Diese Funktion kombiniert die Hitze der oberen und unteren Elemente. Sie eignet sich besonders zum Braten und Backen von Feingebäck, Kuchen und Keksen.

Speisen, die auf dem oberen Rost gebacken werden, werden schneller als auf dem unteren Rost braun und knusprig, da die Hitze, wie bei der Funktion „Konvektionsofen“, oben im Ofen größer als unten ist. Einige Speisen, die zubereitet werden, müssen für gleichmäßige Zubereitung umgetauscht werden. Dies bedeutet, dass Speisen, die verschiedene Temperaturen benötigen, zusammen zubereitet werden können, da die kühlere Zone in der unteren Hälfte und der heißere Bereich oben im Ofen genutzt werden können.

Das offene obere Element gart manche Gerichte möglicherweise zu schnell. Deshalb empfehlen wir, das Gericht zum Garen in die untere Ofenhälfte zu stellen. Außerdem muss eventuell auch die Backofentemperatur gesenkt werden.

Wird gleichartiges Gargut zubereitet, muss dessen Position für eine gleichmäßige Zubereitung umgetauscht werden.

Bräunungselement



Diese Funktion verwendet nur das Element oben im Ofen. Es ist eine nützliche Funktion zum Bräunen oder Fertigstellen von Nudelgerichten, Gemüse in Soße und Lasagne, da die zu bräunende Speise bereits heiß ist, bevor zum oberen Element gewechselt wird.

Unterhitze



Diese Funktion verwendet nur das untere Element. Es macht Ihren Pizza- oder Quicheboden knusprig oder backt die Unterseite eines Tortenbodens auf einem unteren Einschub fertig. Es ist ebenfalls eine langsame Hitze, die gut zur langsamen Zubereitung von Kasserollen in der Mitte des Ofens oder zum Tellerwärmen geeignet ist.

Die Bräunungs- und UnterhitzeFunktionen sind nützliche Ergänzungen für Ihren Ofen und geben Ihnen die Flexibilität, Speisen perfekt zuzubereiten.

Auftauen



Diese Funktion betätigt das Gebläse nur zum Zirkulieren von Kaltluft. Vergewissern Sie sich, dass der Temperaturregler auf 0° eingestellt ist und keine Wärme zugeführt wird. Hiermit können kleine Speisen, wie Desserts, Cremetörtchen und Fleisch-, Fisch- und Geflügelstücke aufgetaut werden.

Auftauen auf diese Weise beschleunigt den Vorgang und schützt die Speisen vor Fliegen. Fleisch-, Fisch- und Geflügelstücke sollten auf ein Backrost über einem Blech gesetzt werden, um Tropfen aufzufangen. Das Rost und Blech müssen nach dem Auftauen gespült werden.

Beim Auftauen die Ofentür geschlossen halten.

Große Speisen wie ganze Hühner und Fleischbraten sollten nicht auf diese Weise aufgetaut werden. Wir empfehlen, dies in einem Kühlschrank zu machen.

Auftauen sollte nicht in einem warmen Ofen erfolgen oder wenn ein benachbarter Ofen in Gebrauch oder noch warm ist.

Vor der Zubereitung kontrollieren, ob Milchspeisen, Fleisch und Geflügel vollkommen aufgetaut sind.

Heißluftbackofen

Diese Funktion betätigt das Gebläse und das Heizelement rund um das Gebläse. Es wird eine gleichmäßige Hitze im ganzen Ofen erzeugt, so dass Sie große Mengen schnell zubereiten können.

Hinweis: Denken Sie bitte daran, dass alle Herde verschieden sind: Die Temperaturen in Ihren neuen Backöfen können sich von denen in Ihrem früheren Herd unterscheiden.

Der Schmorofen

Der Schmorofen Ihres Excel-Herdes dient zum Schmoren von Gerichten wie Aufläufe, Fleischbraten, usw.

Ihr Schmorofen kann ein komplettes Menü kochen – zum Beispiel einen Auflauf, Reispudding und Backkartoffeln – oder nur die Teller aufwärmen (dazu nur hitzebeständiges Geschirr verwenden).

Beim Schmoren zu beachtende Punkte:

- Den Ofen 20-30 Minuten lang vorwärmen, bevor mit dem Schmoren begonnen wird;
- Das Kochgeschirr darf die Heizelemente an beiden Seiten des Ofens nicht berühren;
- Aufläufe, Suppen, usw. auf dem Herd aufkochen lassen, bevor Sie sie in eine geeignete Kasserole zum Schmoren geben;
- Sicherstellen, dass Kasserolen ausreichend Flüssigkeit enthalten, vor allem beim Kochen über einen langen Zeitraum;
- Beim Kochen die Aufläufe mit Deckeln oder Gerichte mit Folie abdecken, um sie vor dem Austrocknen zu schützen;
- Überzeugen Sie sich vor der Zubereitung der Speisen davon, dass sämtliches Geschirr in den Ofen hineinpasst;
- Gewaschene und angestochene Backkartoffeln vor dem Kochen in Folie einwickeln;
- Fleisch und Geflügel müssen vor dem Verzehr unbedingt eine sichere Temperatur von mindestens 90°C erreichen;
- Tiefkühlprodukte vor dem Kochen immer vollständig auftauen.

Ihr Schmorofen ist ebenfalls zum Aufwärmen von Tellern und Servierschüsseln nützlich (nur hitzebeständiges Geschirr verwenden).

Sie können einen Obstkuchen bei maximaler Wärmeeinstellung im Schmorofen backen (falls vielleicht Ihre anderen Öfen in Gebrauch sind). Wenn Sie gleichzeitig den Umluftofen unter dem Schmorofen benutzen, dauert die Backzeit etwas länger.

Sie können auch knuspriges, weißes Baisergebäck erhalten,

wenn Sie es langsam im Schmorofen backen.

Die Zeiten für das Kochen im Schmorofen hängen von der Temperatur, Menge und Art des Gerichts ab, das Sie zubereiten. Als Richtwert wird für Aufläufe eine Kochzeit von mindestens 3 Stunden empfohlen.

Behalten Sie die Gerichte im Auge, bis Sie mit dem Ofen vertraut sind.

Betrieb der Ofen

Heißluftofen

Drehen Sie den Temperaturregler auf die gewünschte Temperatur (**Abb.2-12**).

Die Backofenkontrollleuchte leuchtet, bis der Ofen die gewählte Temperatur erreicht hat. Er schaltet sich dann während des Backens ein und aus.

Multifunktionsofen

Der Multifunktionsofen hat zwei Regler: einen Funktionswahlregler und einen Temperaturregler (**Abb.2-13**).

Drehen Sie den Funktionswahlregler auf eine Backfunktion. Drehen Sie den Temperaturregler auf die gewünschte Temperatur (**Abb.2-14**).

Die Backofenkontrollleuchte leuchtet, bis der Ofen die gewählte Temperatur erreicht hat. Es wird sich dann während dem Kochen ein- und ausschalten, da der Ofen die gewählte Temperatur konstant beibehält.

Schmorofen

Mittels der graduierten Temperaturskala an der Bedienblende (**Abb.2-15**) können Sie Gerichte mehrere Stunden oder den ganzen (A) Tag lang langsam garen lassen, wenn Sie nicht zu Hause sind (B).

Wählen Sie für längerfristiges Kochen das kühlere Ende der Skala und für eine kürzere Kochzeit das heißere Ende.

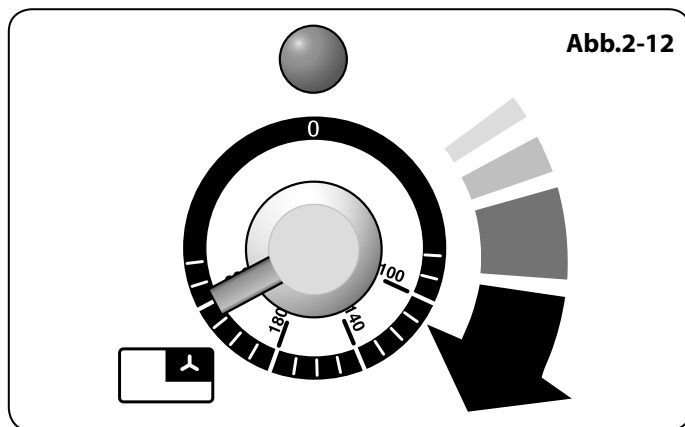


Abb.2-12

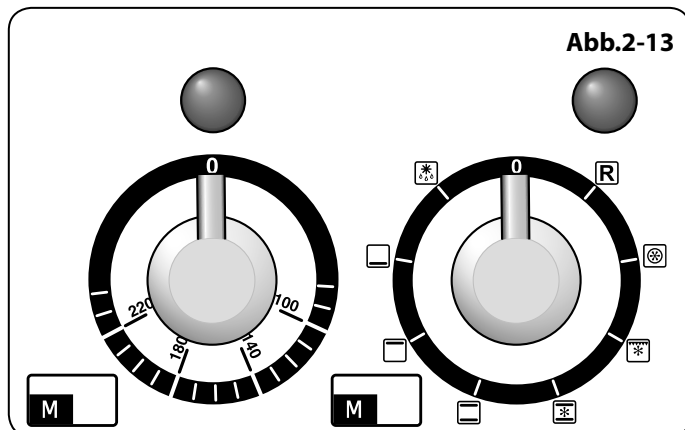


Abb.2-13

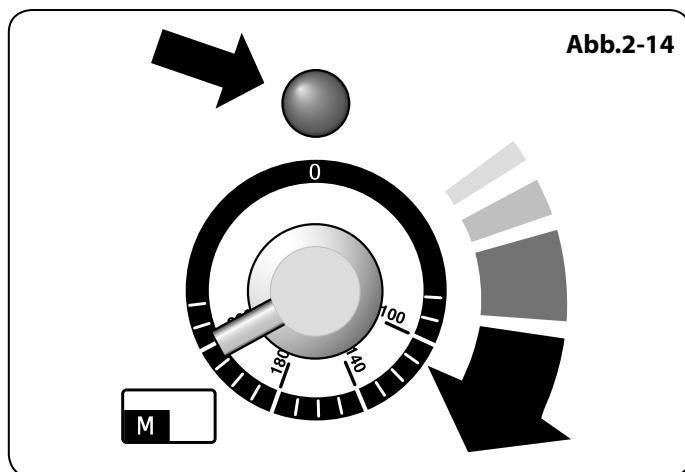


Abb.2-14

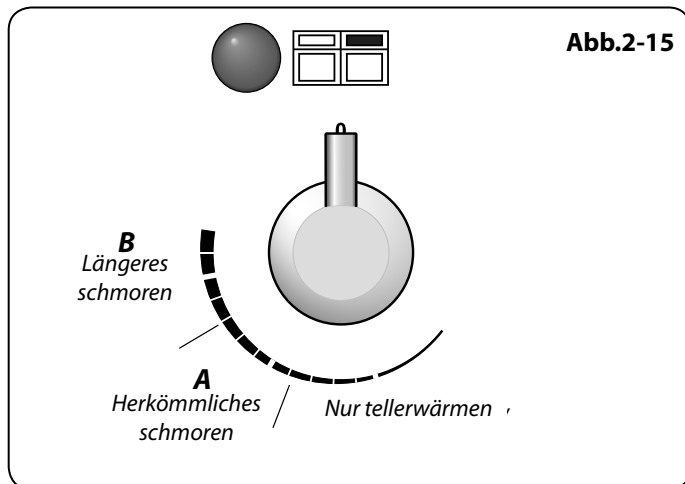
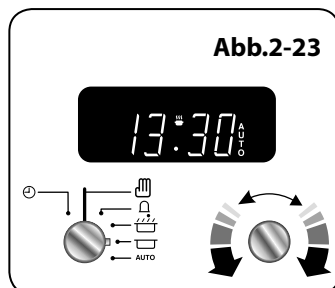
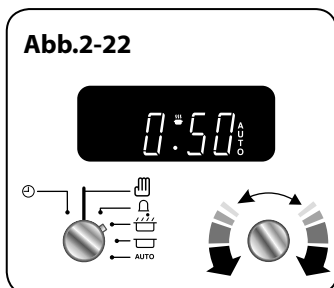
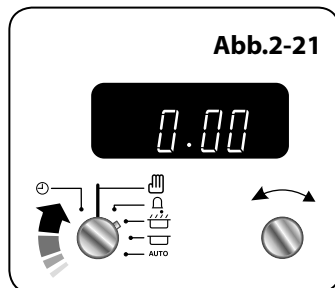
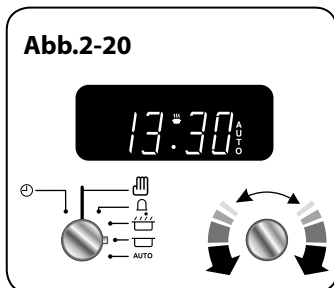
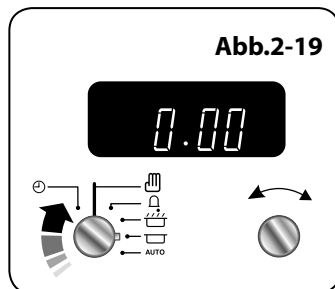
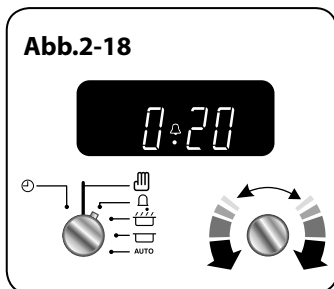
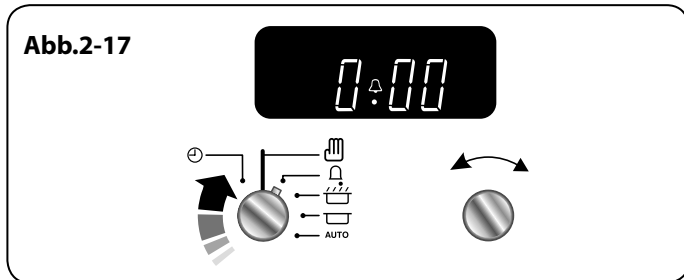
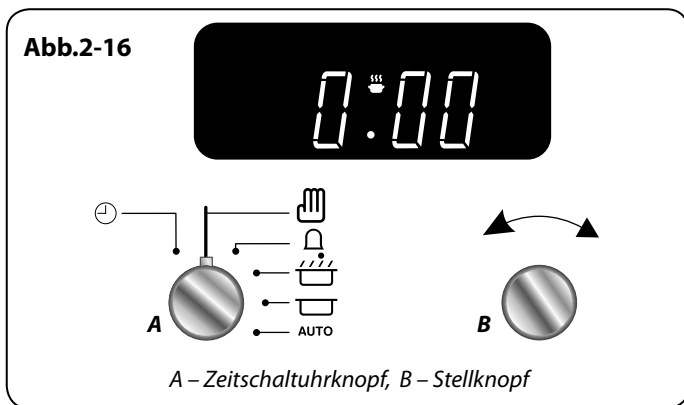


Abb.2-15



Die Uhr

Einstellen der Uhrzeit

Der Uhr wird innen gezeigt (**Abb.2-16**). Wenn die Uhr zum ersten Mal angeschlossen wird, blinkt die Anzeige abwechselnd (0.00) und (0:00).

Zum Einstellen der Zeit den Zeitschaltuhrknopf gedrückt halten und auf das Uhrensymbol [⊕] drehen und gleichzeitig den Einstellknopf nach links oder rechts drehen, bis die Uhr die richtige Uhrzeit zeigt. Dies ist eine 24-Stundenuhr. Lassen Sie den Zeitschaltuhrknopf los, springt er zurück auf die vertikale, manuelle Ofeneinstellung.

WICHTIG: Der Herd funktioniert nur dann, wenn die Uhr eingestellt wurde.

Minutentimer

Drehen Sie den Einstellknopf nach rechts auf die Garzeiteinstellung [⏲] er sollte klicken, wenn er einrastet (**Abb.2-17**).

Stellen Sie die benötigte Zeit mit dem Einstellknopf wie nachstehend beschrieben ein (**Abb.2-18**).

Sie können den Knopf entweder zurück auf die senkrechte manuelle Einstellung [⏲] drehen, um einen Blick auf die Uhrzeit zu werfen oder ihn in der Kochzeitstellung [⏲] lassen, während die Zeit abläuft.

Um den Warnton abzustellen, wenn er erklingt, den Einstellknopf gegen den Uhrzeigersinn drehen.

- Die „Kochzeit“ – der Zeitraum, über den das Gericht kochen soll.
- Die „Stoppzeit“ – die Uhrzeit, zu der der Backofen stoppen soll.

Abstellen des Ofens zu Einer Bestimmten Uhrzeit

Drehen Sie den Zeitschaltuhrknopf auf die Stellung [⏲] (**Abb.2-19**).

Stellen Sie die Stoppzeit des Ofens mit dem Einstellknopf wie nachstehend beschrieben ein. Sie können den Backofen einstellen, zu einer beliebigen Zeit in den folgenden 24 Stunden eingeschaltet zu werden. Die Anzeige zeigt AUTO (**Abb.2-20**).

Drehen Sie den Zeitschaltuhrknopf auf die Stellung AUTO, um wieder auf der Zeitschaltuhr.

Ist die eingestellte Zeit erreicht, ertönt ein Warnton. Drehen Sie den Zeitschaltuhrknopf auf die vertikale Stellung [⏲] um zur manuellen Zubereitung zurückzukehren.

Starten und Stoppen des Backofens mit dem Timer

Sie können die Startzeit nicht direkt einstellen - diese wird automatisch durch eine Kombination der „Kochzeit“ und „Stoppzeit“ eingestellt.

Drehen Sie den Zeitschaltuhrknopf auf die Stellung [⏲] (**Abb.2-21**).

Stellen Sie die benötigte „Kochzeit“ mit dem Einstellknopf ein (**Abb.2-22**).

Drehen Sie den Zeitschaltuhrknopf auf die Stellung [☐]. Die Anzeige zeigt die aktuelle Uhrzeit plus die „Kochzeit“, die Sie gerade eingestellt haben. Stellen Sie die benötigte „Stoppzeit“ mit dem Einstellknopf ein (**Abb.2-23**).

Die „Stoppzeit“ wird angezeigt, gefolgt von „AUTO“. Stellen Sie den/die Ofen/Öfen auf die benötigte Backtemperatur ein. Drehen Sie den Zeitschaltuhrknopf auf die Stellung AUTO.

Wenn die Garzeit abgelaufen ist, ertönt ein Warnton. Drehen Sie den Zeitschaltuhrknopf auf die vertikale Stellung [☐] um zur manuellen Zubereitung zurückzukehren.

Wenn Sie aus dem Haus gehen, brauchen Sie sich keine Sorgen um den Warnton machen – er stoppt nach einer Weile automatisch. Wenn Sie zurückkehren, drehen Sie den Zeitschaltuhrknopf in die vertikale Stellung [☐] um zur manuellen Zubereitung zurückzukehren.

AUTO wird Angezeigt. Sie Wollen Jedoch zum Manuellen Garen Zurückkehren.

Sie können jede automatische Einstellung löschen, indem Sie den Zeitschaltuhrknopf kurz auf das Uhrsymbol [☐] stellen und ihn dann loslassen.

Schlüsselsperre

Bei aktivierter Schlüsselsperre, die Öfen sind jedoch blockiert und schalten sich nicht ein.

Aktivieren der Schlüsselsperre

Vergewissern Sie sich, dass die Uhr im manuellen Betrieb ist und heben Sie alle aktiven Programme auf.

Drehen Sie den Zeitschaltuhrregler auf das Uhr-Symbol [☐] und halten Sie ihn etwa 8 Sekunden in dieser Stellung, „OF“ erscheint im Display (**Abb.2-24**).

Halten Sie den Zeitschaltuhrregler weiter auf dem Uhr-Symbol [☐], und drehen Sie den Stellregler im Uhrzeigersinn, bis das Schlüssel-Symbol [🔑] und „OF“ im Display zu sehen sind (**Abb.2-25**). Lassen Sie die Regler los.

Der Ofen ist jetzt verriegelt, wie durch die Anzeige bestätigt wird, die neben der Tageszeit das Schlüsselsymbol anzeigt [🔑] (**Abb.2-26**).

Ausschalten der Schlüsselsperre

Drehen Sie den Zeitschaltuhrregler auf das Uhr-Symbol [☐] und halten Sie ihn etwa 8 Sekunden in dieser Stellung, „OF“ erscheint im Display (**Abb.2-27**).

Halten Sie den Zeitschaltuhrregler weiter auf dem Uhr-Symbol [☐], und drehen Sie den Stellregler im Uhrzeigersinn, bis das Schlüssel-Symbol [🔑] im Display erlischt und „On“ zu sehen ist (**Abb.2-28**). Lassen Sie die Regler los.

Nach einigen Sekunden zeigt das Display wieder die Uhrzeit.

Der Ofen kann nun ganz normal benutzt werden.

Abb.2-24

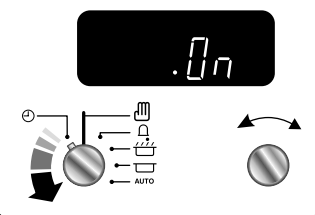


Abb.2-25

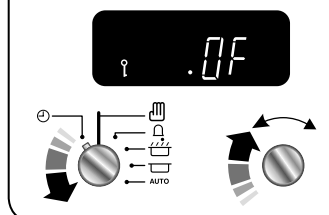


Abb.2-26

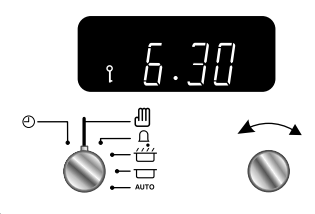


Abb.2-27

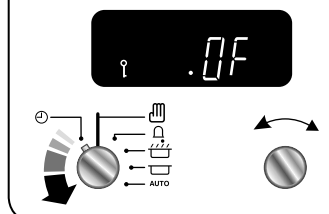


Abb.2-28

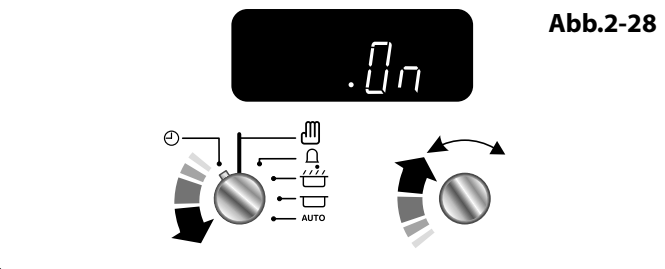
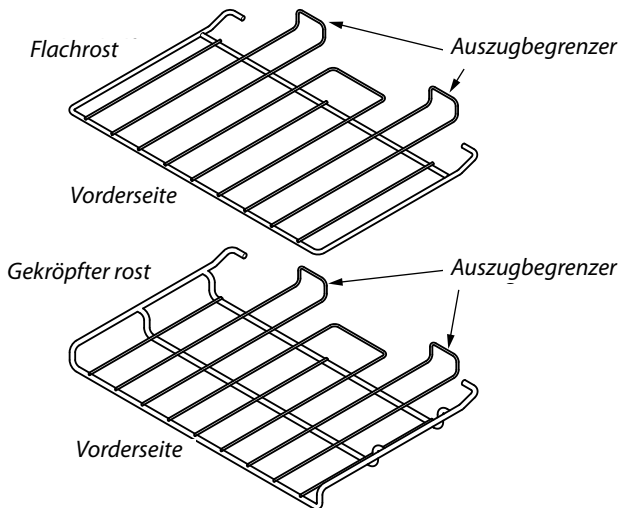


Abb.2-29



Zusätze

Ofenroste (Hauptofen)

Neben dem Flachrost steht ein gekröpfter Rost zu Verfügung (**Abb.2-29**), der mehr Möglichkeiten zum Einsetzen bietet.

Ein Rost kann leicht entfernt und wieder eingesetzt werden.

Den Rost nach vorne ziehen, bis die Rückseite des Rostes durch die Einschubleistenanschläge in den Ofenseiten gestoppt wird (**Abb.2-30**).

Die Vorderseite des Rostes anheben, sodass die Rückseite des Rostes unter dem Einschubleistenanschlag hindurchgeht, und dann den Rost nach vorne ziehen (**Abb.2-31**).

Um den Rost wieder einzusetzen, den Rost mit einer Rille in der Ofenseite ausrichten und den Rost nach hinten schieben, bis das Ende an den Einschubleistenanschlag stößt. Heben Sie das Vorderteil an, so dass die Rostenden über die Schiebeleistenanschläge gehen und senken Sie dann das Vorderteil ab, so dass der Rost waagrecht ist und schieben Sie ihn ganz nach hinten (**Abb.2-32**).

Abb.2-30

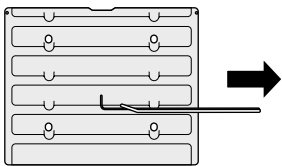


Abb.2-31

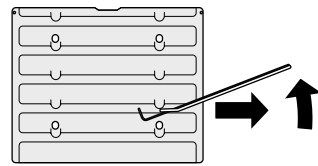


Abb.2-32

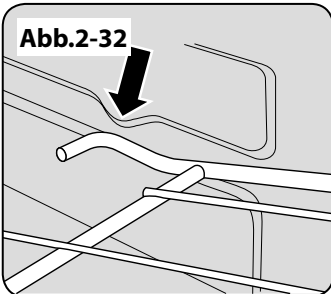
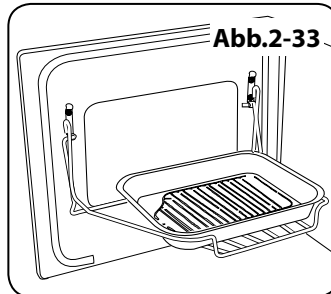


Abb.2-33



Das „Handyrack“ (Hauptofen)

Das „Handyrack“ (**Abb.2-33**) passt in die linke Hauptofentür. Braten und Backen auf ihm ist einfach zu überwachen, da es sofort zugänglich ist, wenn die Tür geöffnet ist.

Das Höchstgewicht, das vom Handyrack getragen werden kann, ist 5,5 kg. Es sollte nur zusammen mit der im Lieferumfang enthaltenen, genau passenden Bratform benutzt werden. Jedes andere Behältnis könnte instabil werden.

Es kann auf zwei verschiedenen Höhen angebracht werden. Einer der Ofenroste muss herausgenommen und der andere passend eingeschoben werden.

Wenn das Handyrack in seiner höheren Position verwendet wird, können andere Gerichte auf der unteren Einschubleiste oder mit direkt auf dem Boden des Ofens platziertem Blech gekocht werden.

Wenn das Handyrack in seiner niedrigeren Position verwendet wird, können andere Gerichte direkt auf dem Boden des Ofens gekocht werden.

Zur Anbringung des Handyracks eine Seite in die Türhalterung einsetzen (**Abb.2-34**).

Danach die andere Seite herausbiegen und an die andere Halterung ankleben (**Abb.2-35**).

Abb.2-34

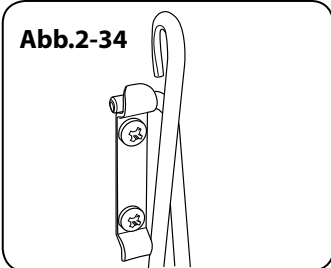


Abb.2-35

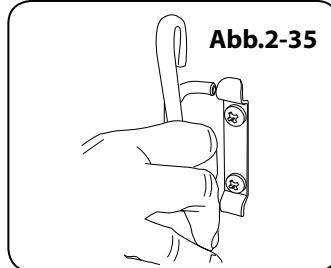
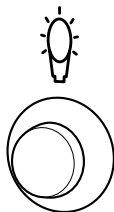


Abb.2-36



Backofenleuchte

Drücken Sie den Schalter, um das Licht einzuschalten (**Abb.2-36**).

Bei Ausfall einer der Leuchten des Backofens vor dem Auswechseln der Glühlampe die Netzversorgung ausschalten. Genaueres zum Auswechseln der Glühlampe siehe Abschnitt „Problembeseitigung“.

3. Hinweise zum Kochen

Benutzung Ihres Induktionsherds

Wenn Sie noch nie an einem Induktionsherd gearbeitet haben, beachten Sie bitte Folgendes:

- Stellen Sie sicher, dass Ihre Pfannen für die Verwendung auf einem Induktionsherd geeignet sind. Edelstahl, emaillierter Stahl oder Gusseisen ist ideal. Überprüfen Sie beim Kauf von Pfannen, dass diese über eine magnetische Grundplatte verfügen.
- Nehmen Sie sich Zeit, um mit dem Induktionsverfahren vertraut zu werden: es ist schnell und leistungsfähig und doch sanft. Beim Garen auf kleiner Flamme wird Ihnen auffallen, dass Flüssigkeiten scheinbar aufhören zu wallen und anschließend fast umgehend wieder aufsprudeln. Dies ist ganz normal.
- Bei der Verwendung einer Induktionskochstelle bemerken Sie möglicherweise ein leichtes Vibrationsgeräusch vom Kochgeschirr. Auch das ist ganz normal und hängt von Art und Ausführung des verwendeten Kochgeschirrs ab.
- Beim Garen werden die Induktionsheizelemente ein- und ausgeschaltet. Es kann so wirken, als ob eine aktive Kochzone ein- und ausgeschaltet wird, doch erreicht den Topfboden eine konstante Wärme. Dies ist ganz normal.

Hinweise zum Kochen mit dem Timer

Wenn Sie mehr als ein Gericht zubereiten wollen, wählen Sie Speisen, die etwa die gleiche Garzeit haben. Gerichte können jedoch ein wenig „verlangsamt“ werden, indem Sie kleine Behälter verwenden und diese mit Aluminiumfolie abdecken oder „beschleunigt“ werden, indem Sie kleinere Mengen zubereiten oder sie in größere Behälter setzen.

Schnell verderbende Speisen wie Schweinefleisch oder Fisch sollten vermieden werden, wenn eine lange Verzögerungszeit geplant ist, vor allem bei warmem Wetter.

⚠ Keine warmen Speisen in den Ofen mit Timer stellen.

⚠ Einen Ofen, der bereits warm ist, nicht mit Timer benutzen.

⚠ Den Timer des Ofens nicht benutzen, wenn der Ofen daneben warm ist.

Den Timer des Ofens nicht benutzen, wenn der Ofen daneben warm ist. Vor dem Servieren kontrollieren, ob Fleisch und Geflügel gar sind.

Allgemeine Hinweise zum Ofen

Die Drahtroste in einem Ofen sollten immer fest an die Rückseite des Backofens geschoben werden.

Backbleche, Bratformen usw. sollten waagrecht und mittig auf die Drahtroste des Backofens gesetzt werden. Andere Behälter sollten mittig gesetzt werden. Halten Sie alle Schalen und Behälter von den Seiten des Backofens fern, da übermäßiges Bräunen der Speisen auftreten kann.

Für gleichmäßiges Bräunen ist die maximal empfohlene Größe eines Backblechs 340 mm mal 340 mm.

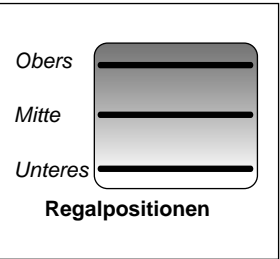
Wenn der Ofen eingeschaltet ist, die Tür nicht länger als notwendig geöffnet lassen, da sonst die Regler sehr heiß werden können.

- Immer eine „Fingerbreite“ zwischen Gerichten auf dem gleichen Einschub lassen. Damit kann die heiße Luft frei um sie zirkulieren.
- Um Fettspritzer zu verringern, wenn Sie Gemüse in heißes Fett rund um einen Braten legen, das Gemüse gründlich abtrocknen oder es mit einer dünnen Schicht Öl bestreichen.
- Wenn Speisen während des Garens überkochen können, setzen Sie sie auf ein Backblech.
- Die „Cook & Clean“- Backofenverkleidungen (siehe „Reinigen Ihres Herdes“) funktionieren besser, wenn Fettspritzer vermieden werden. Fleisch beim Garen abdecken.
- Der Backofen gibt während des Bratens genügend Hitze ab, um Teller im Grillfach zu erwärmen.
- Wenn Sie den Boden eines Teiggerichts bräunen wollen, heizen Sie ein Backblech 15 Minuten lang vor, bevor Sie das Gericht in die Mitte des Bleches setzen.

4. Tabelle des Kochens

Die in der nachstehenden Tabelle angegebenen Einstellungen und Garzeiten für den Backofen sollen **NUR ALS EINE RICHTLINIE DIENEN**. Je nach individuellem Geschmack kann die Temperatur geändert werden, um das gewünschte Ergebnis zu erzielen.

Speisen werden in einem Umluftbackofen mit niedrigeren Temperaturen gegart als in einem konventionellen Backofen. Wenn Sie nach Rezept arbeiten, senken Sie die Umluftofentemperatur um 10 °C und kürzen Sie die Garzeit um 5-10 Minuten. Die Temperatur im Umluftofen hängt nicht von der Höhe im Ofen ab – Sie können daher jede Einschubleiste benutzen.



Speise	Ofenventilators		Herkömmlichen		Ungefähre Garzeit	
	Funktion	Temperatur °C	Regal Positionen	Temperatur °C		
Fleisch						
Rind mit Knochen		150	M	160	20-25 minuten pro 500g +20-25 minuten.	Gefüllt und gerollt - etwa 10 Min. pro 500 g zu den obigen Garzeiten hinzufügen oder 20 Min. lang bei 200°C, danach bei 160°C für den Rest der Zeit.
		190	M	200	15-20 minuten pro 500g +15-20 minuten.	
Rind ohne Knochen		150	M	160	30-35 minuten pro 500g +30-35 minuten.	Bei verpacktem Geflügel (frisch oder gefroren) den Garzeiten auf der Verpackung folgen.
		190	M	200	20-25 minuten pro 500g +20-25 minuten.	
Lamm		150	M	160	30-35 minuten pro 500g +30-35 minuten.	Gefülltes Geflügel - Bei 200°C braten oder 20 Min. lang bei 200°C und dann 160°C für den Rest der Zeit braten.
		190	M	200	25-30 minuten pro 500g +25-30 minuten.	
Schwein		150	M	160	35-40 minuten pro 500g +35-40 minuten.	Bei verpacktem Geflügel (frisch oder gefroren) den Garzeiten auf der Verpackung folgen.
		190	M	200	25-30 minuten pro 500g +25-30 minuten.	
Geflügel						
Hähnchen (2,3 kg)		150	M	160	20-25 minuten pro 500g +20-25 minuten.	Gefrorene geflügel vor dem braten grundlich auftauen.
		190	M	200	15-20 minuten pro 500g +15-20 minuten.	
Truthahn (4,5 kg)		150	M	160	25-30 minuten pro 500g +25-30 minuten.	Im konventionellen Backofen: Lassen Sie beim Garen auf zwei Einschüben mindestens eine Einschubleiste Abstand zwischen Rosten oder Blechen.
		190	M	200	20 minuten pro 500g +20 minuten.	
Truthahn (rüber 4,5 kg)		150	M	160	20 minuten pro 500g +20 minuten.	Platzieren Sie das Backblech mit der Vorderkante an der Vorderseite des Ofeneinschubs.
		190	M	200	15 minuten pro 500g +15 minuten.	
Ente / Entlein		150	M	160	25-30 minuten pro 500g.	
Kasserole		130-140	M	140-150	2-4 Std. je nach Rezept.	
Fisch						
		180	M/U	190	Filets 15-20 minuten.	Bei Zubereitung auf zwei Einschüben sollten die Bleche nach etwa der Hälfte der Zubereitungszeit gegeneinander ausgetauscht werden.
		180	M/U	190	Steaks je nach Dicke.	
		180	M/U	190	Ganze fische 10 minuten 500g +10 minuten.	
Kuchen						
Sehr schwerer Englischer kuchen		130	M/U	140		In einem Umluftbackofen kann auf bis zu drei Einschubebenen übereinander gearbeitet werden, lassen Sie jedoch mindestens eine Einschubleiste Abstand zwischen jedem Rost oder Blech, auf dem zubereitet wird.
Englischer kuchen		140	M/U	150	45-50 minuten pro 500g Mischung.	
Licht cake		160	M	170	2½-3 Std.	
Gebäck						
					20-30 minuten.	
Fruchttorte		190	M	200		
Törtche		190	M	200	35-40 minuten.	
Blätterteig		220	M	230	10-20 minuten je nach große.	
Brot		210	M/O	220	20-40 minuten je nach große.	
Meringue		100	M	110	20-30 minuten.	

5. Reinigen Ihres Herdes

Wichtige Informationen

Vor der Durchführung einer größeren Reinigung die Netzversorgung trennen. Dann den Herd abkühlen lassen.

- ⚠ **Niemals Lösungsmittel, Bleichsoda, Ätzmittel, biologische Pulver, Bleichmittel, Bleichen auf Chlorbasis, grobe Scheuermittel oder Salz verwenden.**
- ⚠ **Keine unterschiedlichen Reinigungsprodukte mischen. Sie können miteinander mit gesundheitsschädlichen Ergebnissen reagieren.**
- ⚠ **Alle Teile des Herdes können mit heißer Spülmittellauge gereinigt werden. Achten Sie jedoch darauf, dass kein überschüssiges Wasser in das Gerät eindringt.**
- ⚠ **Denken Sie daran, die Stromversorgung wieder einzuschalten und die Uhr zurückzustellen, bevor Sie den Herd benutzen.**

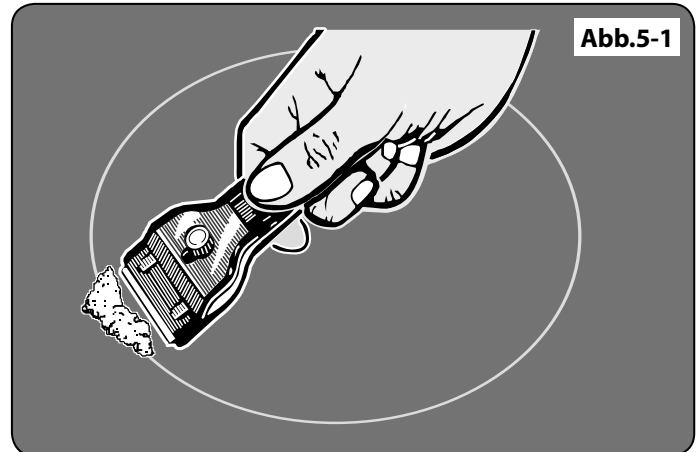


Abb.5-1

Kochfeld

Tägliche Pflege

Vergewissern Sie sich zuerst, dass alle Leuchtanzeigen erloschen sind und die Herdoberfläche kühl ist. Tragen Sie einen kleinen Tropfen Glaskeramik-Reinigungsmittel auf der Mitte jeder zu reinigenden Fläche auf. Feuchten Sie ein sauberes Papiertuch an und verreiben Sie das Reinigungsmittel auf der Kochfläche. Wischen Sie zuletzt die Kochfläche mit einem sauberen, trockenen Papiertuch ab.

Reinigen von Spritzern

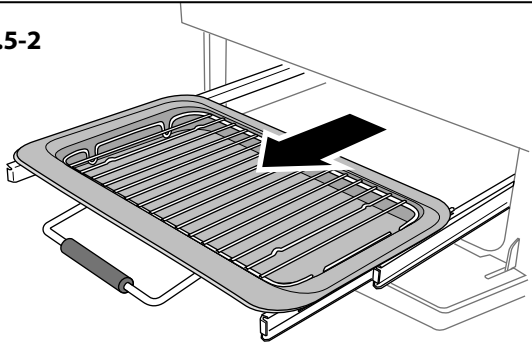
Für Spritzer oder Übergekochtes den Herd ausschalten und die Fläche rund um die Kochzone mit einem sauberen Papiertuch abwischen. Befindet sich ein Spritzer (außer einer zuckerhaltigen Substanz) auf der Kochzone, reinigen Sie diese erst, wenn sich der Herd vollkommen abgekühlt hat und folgen Sie den Schritten unten („Reinigen Festgebrannter Spritzer“). Wenn Sie versehentlich etwas auf der Oberfläche schmelzen oder Nahrungsmittel mit hohem Zuckergehalt (Marmeladen, Tomatensoße, Fruchtsaft, usw.) verschütten, entfernen Sie den Spritzer SOFORT mit einem Glasschaber, während die Kochfläche noch heiß ist.

WICHTIG: Schützen Sie Ihre Hand mit einem Ofenhandschuh vor möglichen Verbrennungen.

Schaben Sie das verschüttete oder geschmolzene Material von der Kochzone und schieben Sie es in einen kalten Bereich. Schalten Sie dann den Herd „AUS“ und lassen Sie ihn abkühlen, bevor Sie ihn weiter reinigen. Nachdem sich die Kochfläche abgekühlt hat und die Heizleuchtanzeigen erloschen sind, gehen Sie wie oben unter der täglichen Pflege beschrieben vor.

- ⚠ **Verwenden Sie KEINE scharfen scheuernden Reinigungsmittel oder scharfen Metallkratzer zur Reinigung der Backofentür, da sie die Oberfläche verkratzen können, was wiederum zum Splintern des Glases führen kann.**

Abb.5-2

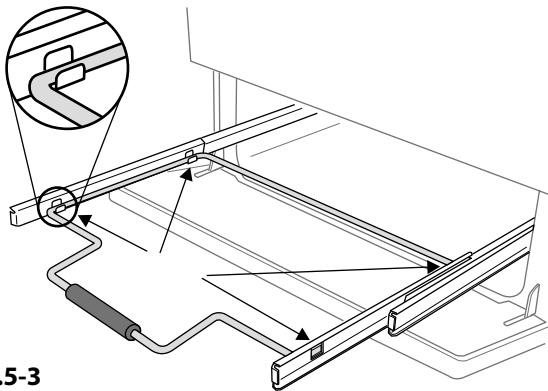


Reinigen Festgebrannter Spritzer

Vergewissern Sie sich, dass die Heizleuchtanzeigen erloschen sind und das Kochfeld kalt ist. Entfernen Sie überschüssige, festgebrannte Substanz mit einem Einklingen-Glasschaber. Halten Sie den Schaber ungefähr in einem 30°-Winkel zur Oberfläche und schaben Sie die festgebrannte Substanz ab (**Abb.5-1**).

Wenn Sie so viel wie möglich mit dem Schaber entfernt haben, reinigen Sie das Kochfeld wie unter der täglichen Pflege oben beschrieben.

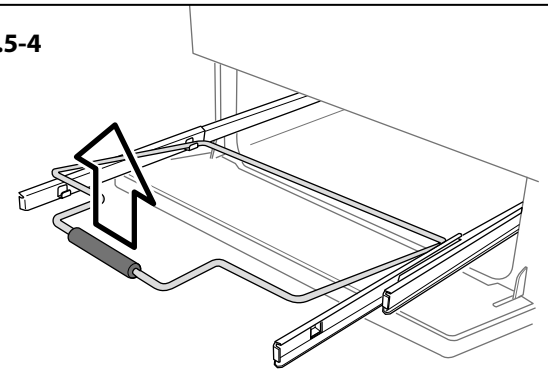
Abb.5-3



Entfernen von Metallabrieb

Das Schieben von Töpfen auf dem Kochfeld, vor allem Aluminium- oder Kupfertöpfe, kann Spuren auf der Oberfläche hinterlassen. Diese Spuren erscheinen häufig wie Kratzer, lassen sich jedoch einfach mit dem gleichen Verfahren wie zuvor unter „Reinigen von Spritzern“ beschrieben entfernen. Sind die Abriebspuren besonders hartnäckig, verwenden Sie ein Reinigungsmittel zusammen mit dem Glasschaber, wie in „Reinigen festgebrannter Spritzer“ beschrieben.

Abb.5-4



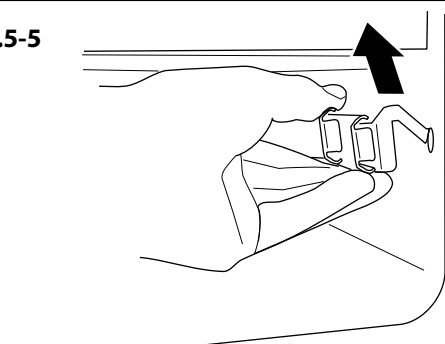
Der Gleitgrill

⚠ Stellen Sie sicher, dass die Grillteile abgekühlt sind, bevor Sie diese zur Reinigung entfernen, oder benutzen Sie dazu Ofenhandschuhe.

Die Grillpfanne und der Rost sollten mit heißer Spülmittellauge abgespült werden. Nach dem Grillen von Fleisch oder Speisen, die den Grill verschmutzen, die Grillschale sofort nach dem Gebrauch einige Minuten im Spülbecken einweichen lassen. Hartnäckiger Schmutz kann vom Rost mit einer Nylonbürste entfernt werden. Die Grillpfanne kann auch in der Geschirrspülmaschine gereinigt werden.

Die Grillpfanne lässt sich zum Reinigen leicht herausnehmen. Ziehen Sie die Grillpfanne nach vorne, um das Grillpfannengestell zu entfernen (**Abb.5-2**).

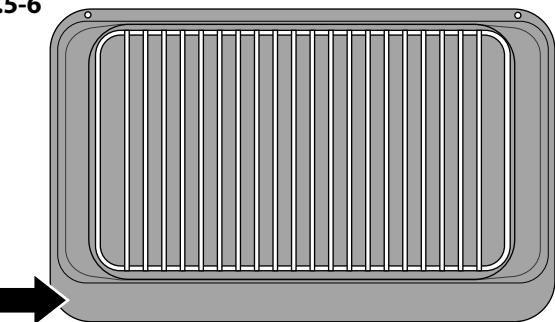
Abb.5-5



Heben Sie die Grillpfanne vom Gestell ab. Das Gestell ist mit zwei Clips an jeder Seite an den zwei Seitenschiene befestigt (**Abb.5-3**). Stützen Sie für jede Seite die Seitenschiene mit einer Hand und heben Sie mit der anderen das Gestell nach oben und aus den Seitenclips heraus (**Abb.5-4**).

Drücken Sie aus Sicherheitsgründen die Seitenschiene wieder zurück in den Grillraum. Wenn Sie zum einfacheren Reinigen des Grillraums die Seitenschiene entfernen müssen, können Sie diese an den Grillraumseiten (**Abb.5-5**) aushaken und sie mit einem weichen Tuch und mildem Reinigungsmittel sauber wischen.

Abb.5-6



Geben Sie die Seitenleisten NICHT in eine Geschirrspülmaschine.

Haken Sie zum Schluss die Seitenschiene wieder an den Seiten der Kammer ein. Ziehen Sie zum Einsetzen des Gestells die Seitenschiene nach vorne, stützen Sie auf jeder Seite die Seitenschiene ab und drücken Sie das Gestell nach unten in die Seitenschiene. Setzen Sie die Grillpfanne wieder ein. Beim Wiedereinbau der Grillpfanne sicherstellen, dass der breite Rand vorne ist (**Abb.5-6**).

Bedienblende und Ofentüren

Die Verwendung von scheuernden Reinigungsmitteln wie auch Reinigungsmilch auf polierten Edelstahlflächen vermeiden. Beste Ergebnisse erzielen Sie mit einem flüssigen Reinigungsmittel.

Alle Teile des Herdes können mit heißer Spülmittellauge gereinigt werden. Achten Sie jedoch darauf, dass kein überschüssiges Wasser in das Gerät eindringt. Nach dem Reinigen mit einem trockenen Tuch polieren.

Türverkleidungen mit Glasfront

Die Vorderverkleidungen der Ofentüren lassen sich abnehmen, sodass die Glasfelder gereinigt werden können. Bewegen Sie den Herd nach vorne, um Zugang zu den Seiten zu erhalten (siehe Abschnitt „*Versetzen des Herdes*“ unter „*Installation*“).

Öffnen Sie die Ofentür etwas und entfernen Sie die Befestigungsschrauben der Vorderabdeckung von den Türseiten (zwei pro Seite), **(Abb.5-7)**.

Heben Sie die äußere Türverkleidung vorsichtig ab. Die Innenfläche der Glasscheiben kann nun gereinigt werden. Achten Sie darauf, die Türisolierung nicht zu stören oder nass zu machen.

Hinweis: Besitzt die Tür eine Dreifachverglasung, sind die beiden inneren Scheiben fest und sollten nicht getrennt werden.

Bringen Sie nach dem Reinigen die äußere Türverkleidung vorsichtig wieder an und setzen Sie die seitlichen Befestigungsschrauben wieder ein.

⚠ Verwenden Sie KEINE scharfen scheuernden Reinigungsmittel oder scharfen Metallkratzer zur Reinigung der Backofentür, da sie die Oberfläche verkratzen können, was wiederum zum Splintern des Glases führen kann.

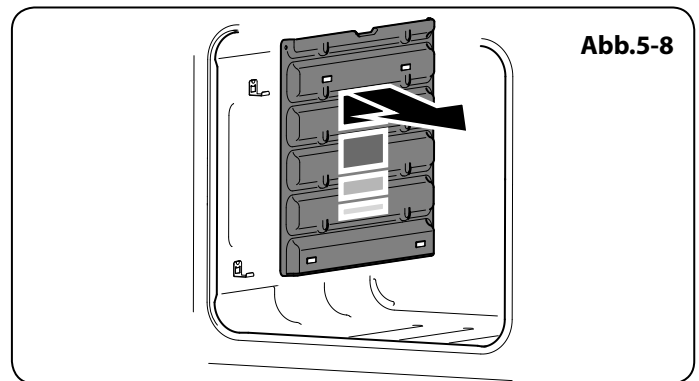
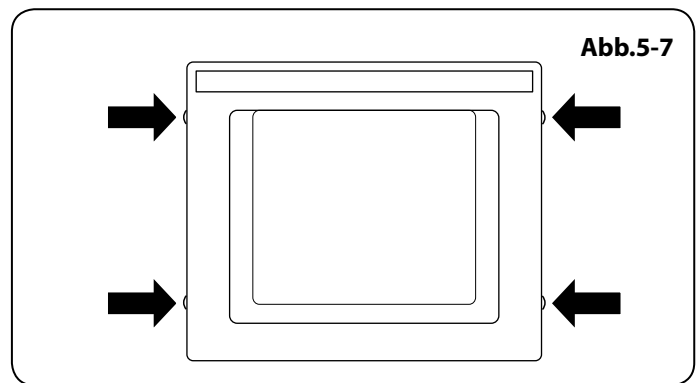
Ofens

„Cook & Clean“-Verkleidungen

Die Ofen haben seitliche „Cook & Clean“-Verkleidungen, die mit spezieller Emaille beschichtet wurden, die sich teilweise selbst reinigt. Dies verhindert nicht alle Markierungen an der Auskleidung, hilft aber dabei, einen Großteil des erforderlichen Reinigens von Hand zu verringern.

Diese Verkleidungen funktionieren besser über 200 °C. Wenn Sie das meiste Braten und Backen unter dieser Temperatur ausführen, nehmen Sie gelegentlich die Verkleidungen heraus und wischen sie mit einem fuselfreien Tuch und heißer Spülmittellauge ab. Die Verkleidungen sollten dann getrocknet und wieder eingesetzt und der Ofen etwa 1 Stunde lang bei 200 °C geheizt werden. Dies stellt sicher, dass die Verkleidungen effektiv arbeiten.

Keine Stahlwolle, Ofenreinigungsschwämme oder andere Materialien, die die Oberfläche verkratzen können, verwenden.



Deutsch

Entfernen der Bleche zur Reinigung des Emaille-Inneren

Zur Reinigung des Emaille-Inneren des Ofens müssen Sie zunächst die Bleche und anschließend die Blechhalterungen entfernen. Zum Entfernen der Blechhalterungen müssen Sie nicht die Träger für die Halterungen entfernen. Heben Sie jede Blechhalterung an und schieben Sie sie nach vorn vom Träger (**Abb.5-8**). Sobald die Bleche entfernt wurden, können Sie das Emaille-Innere reinigen.

Bringen Sie die Halterungen und Bleche in umgekehrter Reihenfolge wieder an.

Reinigungsübersicht

Die aufgelisteten Reinigungsmittel sind im Supermarkt oder in Elektrofachgeschäften erhältlich (**Tabelle 5-1**).

Für emaillierte Flächen verwenden Sie einen Reiniger, der für die Verwendung auf Emaille bestimmt ist.

Eine regelmäßige Reinigung wird empfohlen. Die Reinigung wird vereinfacht, wenn alle Spritzer sofort abgewischt werden.

Kochstelle		
Teil	Beschichtung	Empfohlene Reinigungsmethode
Kochmulde	Emaille oder Edelstahl	Heiße Spülmittellauge, weiches Tuch. Hartnäckige Flecken vorsichtig mit einem Nylontopfkratzer entfernen.
Keramik-/Induktionskochfeld	Sicherheitsglas	Heiße Spülmittellauge, ggfs. Scheuermilch/Topfkratzer.
Griddleplatte (nur einige Modelle)	Teflonbeschichtet	Lassen Sie die Platte abkühlen. Waschen Sie sie mit heißer Spülmittellauge ab. Verwenden Sie keine scheuernden Reinigungsmittel oder Topfkratzer. Geschirrspülmaschine.
Wärmeplatte (nur einige Modelle)	Sicherheitsglas	Heiße Spülmittellauge, ggfs. Scheuermilch/Topfkratzer.
Außenseite des Herdes		
Teil	Beschichtung	Empfohlene Reinigungsmethode
Tür, Türeinfassung und Außenseite der Schublade	Emaille oder lackiert	Heiße Spülmittellauge, weiches Tuch. Entfernen Sie hartnäckige Flecken vorsichtig mit einem flüssigen Reinigungsmittel.
	Edelstahl	Mikrofaser- plus Allzwecktuch (Supermarkt).
Seiten und Sockel	Lackierte Oberfläche	Heiße Spülmittellauge, weiches Tuch.
Spritzschutz/hinterer Luftschlitz	Emaille oder Edelstahl	Heiße Spülmittellauge, weiches Tuch. Reinigen Sie, falls erforderlich, vorsichtig mit Scheuermilch.
Bedienblende	Lackiert, Emaille oder Edelstahl	Warme Spülmittellauge. Verwenden Sie auf den Beschriftungen keine scheuernden Reinigungsmittel.
Regler/Griffe und Verkleidungen	Kunststoff/Chrom oder Kupfer oder lackierter Messing	Warme Spülmittellauge, weiches Tuch.
	Messing	Messingpolitur.
Türscheibe/Glasdeckel	Sicherheitsglas	Heiße Spülmittellauge, ggfs. Scheuermilch/Topfkratzer.
Ofen und Grill		
Teil	Beschichtung	Empfohlene Reinigungsmethode
Seiten, Boden, Trennwand und Backofendach NICHT DIE "COOK & CLEAN"-OFENABDECKUNGEN (siehe unten)	Emaille	Alle Markenofenreiniger, die sich für Emaille eignen. VORSICHT: ÄTZENDE OFENREINIGER: BEFOLGEN SIE DIE ANWEISUNGEN DES HERSTELLERS GENAU. Vermeiden Sie unbedingt Kontakt mit den Ofenelementen.
"Cook & Clean"-Ofenabdeckungen (nur einige Modelle)	Spezialemaille, die sich teilweise selbst reinigt	Diese Oberfläche reinigt sich ab 200 °C selbst. Alternativ können die Abdeckungen entfernt und in heißer Spülmittellauge mit einer Nylonbürste abgewaschen werden.
Ofenroste, Handrack, Grilldreifuß, Handygrillgestell	Chrom	Spezieller Backofenreiniger, der sich für Chrom eignet. Seifenkissen. Geschirrspülmaschine.
Grillrost/Fleischschale (nur einige Modelle)	Emaille	Heiße Spülmittellauge. Seifenkissen. Geschirrspülmaschine.

Tabelle 5-1

6. Problembeseitigung

⚠ Eingriffe oder Reparaturen am Kochfeld DÜRFEN NICHT von unqualifizierten Laien vorgenommen werden. Versuchen Sie nicht, das Kochfeld selbst zu reparieren, da dies zu Verletzungen und Beschädigung am Kochfeld führen kann. Bitte lassen Sie die Reparatur von einer ausgebildeten Fachkraft durchführen.

Hinweis: Das Induktionskochfeld ist zur Eigendiagnose einer Reihe von Problemen fähig und kann diese Informationen dem Benutzer über die Bedienfeldanzeige anzeigen. Fehlercodes werden ggf. nicht angezeigt, wenn Ihr Kochfeld einen Defekt entwickelt hat.

Wenn Ihr Gerät einen Fehler meldet oder nicht funktioniert, können Sie den Fehler ggf. beheben, indem Sie den folgenden Text konsultieren.

Fehlercode E2 wird angezeigt

Die Elektronikeinheit ist zu heiß. Bitte überprüfen Sie die Installation des Herds und stellen Sie sicher, dass ausreichend Belüftung vorhanden ist. In extremen Fällen kann dieser Fehlercode ebenfalls angezeigt werden, wenn Leerkochen von Kochgeschirr zugelassen wurde. Ziehen Sie im Zweifelsfall Ihren Installateur oder einen qualifizierten Reparaturtechniker zurate.

Display funktioniert nicht

Überspannung oder Verlust der Versorgungsspannung zum Herd. Ziehen Sie im Zweifelsfall Ihren Installateur oder einen qualifizierten Reparaturtechniker zurate.

Fehlercode U400 wird angezeigt

Kochfeld bzw. Herd wurden fehlerhaft angeschlossen. Der Regler schaltet sich nach etwa einer Sekunde ab, und der Fehlercode wird dauerhaft angezeigt.

Verwenden Sie geeignetes Kochgeschirr? Bitte ziehen Sie zur Auswahl des geeigneten Kochgeschirrs die Bedienungsanleitung zu Rate.

Die Sicherung brennt durch oder der FI-Schalter löst ständig aus

Ziehen Sie bitte Ihren Installateur oder einen qualifizierten Reparaturtechniker zurate.

Das Kochfeld lässt sich nicht einschalten

Ist eine Sicherung im Sicherungskasten des Hauses durchgebrannt oder wurde ein FI-Schalter ausgelöst?

Wurde das Kochfeld richtig an die Netzversorgung angeschlossen?

Wurde die Kindersicherung aktiviert? Bitte lesen Sie nähere Informationen zu dieser Funktion im Abschnitt zur Kindersicherung nach.

Das Induktionskochfeld macht Geräusche

Bei Gebrauch des Induktionskochfelds können einige Geräusche vom Topf gemacht werden. Dies ist ganz normal und vielleicht am auffälligsten, wenn auf hohen Energiestufen gekocht wird oder fünf Töpfe gleichzeitig benutzt werden. Die Art des Topfes kann ebenfalls zu „Geräuschen“ vom Induktionskochfeld beitragen.

Kühlgebläse

Der Induktionskochherd mit integriertem Kühlgebläse. Dieses Kühlgebläse läuft entweder beim Grillen oder, wenn der Backofen angeschaltet ist. Unter bestimmten Umständen läuft das Kühlgebläse weiter, wenn der Grill oder der Backofen ausgeschaltet sind. Dies ist normal, das Gebläse schaltet sich automatisch aus.

Ein Riss ist in der Kochfeldoberfläche zu sehen

Den Herd sofort von der Stromversorgung trennen und seine Reparatur veranlassen.

Den Herd erst wieder nach der Reparatur benutzen.

Mein Kochfeld ist verkratzt

Verwenden Sie immer die in dieser Anleitung empfohlenen Reinigungsverfahren und stellen Sie sicher, dass Topfböden glatt und sauber sind.

Spuren von Aluminium- und Kupfertöpfen sowie Mineralablagerungen von Wasser oder Nahrungsmitteln können mit einem Reinigungsmittel entfernt werden. Winzige Kratzer lassen sich nicht entfernen, werden jedoch mit der Zeit durch Reinigen weniger auffällig.

Lautes Ofengebläse

Der Ton eines Gebläses kann sich ändern, während sich der Backofen aufheizt – dies ist ganz normal.

Grill bereitet nicht richtig zu

Verwenden Sie die mitgelieferte Pfanne und den Halter?

Wird die Pfanne auf den Einschubleisten, nicht auf dem Boden des Grillfaches benutzt?

Ist das Grillblech ganz bis an den Anschlag geschoben?

Die Regler werden heiß, wenn ich den Backofen oder den Grill benutze. Kann ich dies vermeiden?

Ja, dies wird durch Hitze verursacht, die aus dem Ofen oder Grill steigt und sie aufheizt. Die Backofentür stets geschlossen lassen. Stellen Sie sicher, dass die Grillpfanne beim Grillen ganz nach hinten an den „Anschlag“ gedrückt ist.

Immer mit geöffneter Grillfachtür grillen.

Abb.6-1

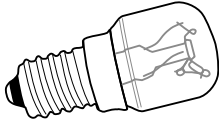
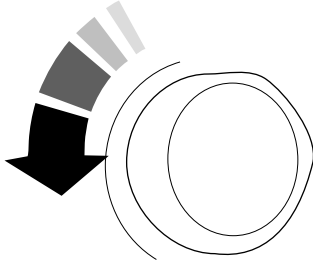


Abb.6-2



Wenn es ein Problem mit der Installation gibt und mein ursprünglicher Installateur nicht kommen kann, wer zahlt?

Sie zahlen. Kundendienste berechnen Gebühren, wenn sie Arbeiten korrigieren, die von Ihrem ursprünglichen Installateur ausgeführt wurden. Daher ist es in Ihrem Interesse, die Kontaktdaten dieses Installateurs aufzubewahren, damit Sie ihn bei Bedarf hinzuziehen können.

Stromausfall

Im Falle eines Ausfalls der Stromversorgung denken Sie daran, die Uhr zurückzustellen, um sicherzustellen, dass der Timer des Ofens weiterhin funktioniert.

Speisen garen zu langsam, zu schnell oder verbrennen

Garzeiten können anders als bei Ihrem vorherigen Herd sein. Kontrollieren Sie, ob Sie die empfohlenen Temperaturen und Einschubleistenpositionen verwenden-siehe Backofenkochbuch. Je nach individuellem Geschmack kann die Temperatur geändert werden, um das gewünschte Ergebnis zu erzielen.

Der Backofen backt oder brät nicht gleichmäßig

Verwenden Sie kein Backblech, das größere Dimensionen als die im Abschnitt „Allgemeine Hinweise zum Ofen“ aufgeführten Maße aufweist.

Wenn Sie größere Lebensmittel zubereiten, sollten Sie diese während der Zubereitung umdrehen.

Wenn zwei Einschubleisten verwendet werden, kontrollieren, ob genug Platz zwischen beiden gelassen wurde, damit die Hitze zirkulieren kann. Wenn ein Backblech in den Ofen gesetzt wird, vergewissern Sie sich, dass es mittig auf der Einschubleiste sitzt.

Kontrollieren Sie, ob die Türdichtung beschädigt und die Türverriegelung so eingestellt ist, dass die Tür fest an der Dichtung sitzt.

Kontrollieren Sie, ob die Türdichtung beschädigt.

Eine Schale mit Wasser, die auf die Einschubleiste gesetzt wird, sollte überall die gleiche Tiefe haben. (Wenn sie zum Beispiel hinten tiefer ist, sollte der hintere Teil des Herdes angehoben oder die Vorderseite abgesenkt werden.) Wenn der Herd nicht waagrecht steht, lassen Sie Ihren Lieferanten den Herd für Sie waagrecht stellen.

Der Timer des Backofens geht beim manuellen Einschalten nicht an

Ist die Stromversorgung eingeschaltet? Ist die Uhr beleuchtet? Wenn nicht, kann ein Problem mit der Stromversorgung vorliegen. Ist die Sicherung für den Herd in Ordnung?

Haben Sie die Tageszeit eingestellt?

Wird das Schlüsselsymbol [🔑] im Display angezeigt, um zu signalisieren, dass der Ofen blockiert ist? Weitere Informationen zur Schlüsselsperrfunktion der Uhr finden Sie im Abschnitt „Uhr“ in der Anleitung.

Der Timer des Backofens geht beim automatischen Backen und Braten nicht an

Steht der Ofenregler vielleicht versehentlich auf AUS? Ist der Ofen blockiert (siehe oben)?

Backofentemperatur wird heißer, wenn der Herd älter wird

Wenn das Herunterdrehen der Temperatur mit dem Ofenregler nicht funktioniert hat oder nur für eine kurze Zeit funktioniert hat, benötigen Sie eventuell ein neues Thermostat.

Dies sollte von einem Kundendienstvertreter eingebaut werden.

Die Ofenbeleuchtung funktioniert nicht

Die Glühlampe ist wahrscheinlich durchgebrannt. Sie können eine Ersatzglühlampe (die nicht unter die Garantie fällt) in den meisten Elektrofachgeschäften kaufen. Sie benötigen eine 15 Watt, 230 V Glühlampe mit Edisongewinde FÜR BACKÖFEN. Es muss eine spezielle Glühlampe sein, die bis 300 °C wärmebeständig ist (**Abb.6-1**).

Bevor Sie die alte Glühbirne entfernen, stellen Sie die Stromversorgung ab und stellen Sie sicher, dass der Backofen kühl ist. Die Ofentür öffnen und die Ofenroste und-bleche herausnehmen.

Ist die Glühlampenabdeckung zugänglich, kann Sie durch Schrauben gegen den Uhrzeigersinn gelöst werden (sie ist ggf. schwergängig) (**Abb.6-2**).

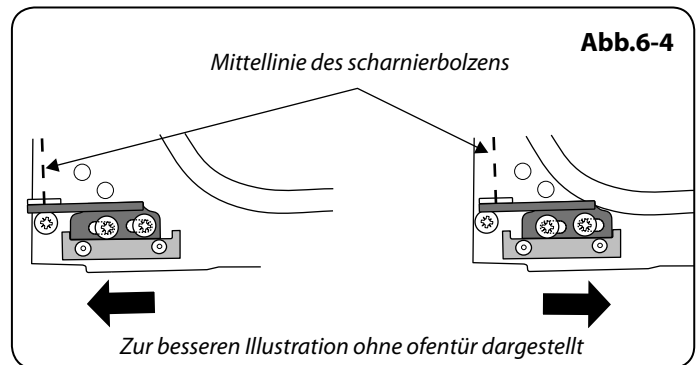
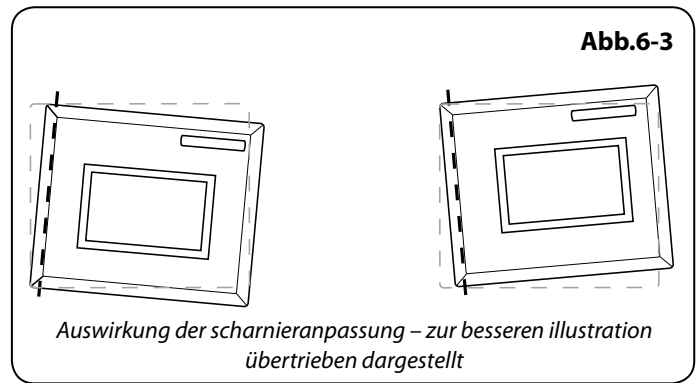
Jetzt die vorhandene Glühlampe gegen den Uhrzeigersinn lösen und Ihre Finger mit einem Handschuh schützen, falls die Glühlampe splintern sollte.

Die neue Glühlampe im Uhrzeigersinn einschrauben und dann die Lampenabdeckung wieder aufschrauben. Die Stromversorgung einschalten und kontrollieren, ob die Glühlampe aufleuchtet.

Einstellen des Ofentürwinkels

Das Scharnier an der Unterseite jeder Ofentür kann eingestellt werden, um den Winkel der Tür zu ändern (**Abb.6-3**). Die Befestigungsschrauben der Scharniere an der Unterseite lösen und mithilfe des Lochs und eines flachkantigen Schraubenziehers die Position des Scharniers versetzen (**Abb.6-4**).

Die Scharnierschrauben wieder fest anziehen.



7. Installation

Lieber Installateur

Bevor Sie die Installation beginnen, füllen Sie bitte die Informationen unten aus. Falls Ihr Kunde ein Problem mit der Installation hat, kann er einfach mit Ihnen in Kontakt treten.

Name des Installateurs
Firma des Installateurs
Telefonnummer des Installateurs
Geräteseriennummer

Sicherheitsanforderungen und Vorschriften

- ⚠** Dieser Herd muss gemäß der entsprechenden Anleitung in diesem Heft, den einschlägigen nationalen und lokalen Vorschriften sowie den Anforderungen lokaler Elektrizitätsversorgungsunternehmen entsprechend installiert werden.
- ⚠** Dieses Gerät muss gemäß geltenden Richtlinien und nur in einem gut belüfteten Raum installiert werden.
- ⚠** Lesen Sie vor der Installation oder dem Gebrauch dieses Geräts die Anleitung.
- ⚠** Dieses Gerät ist nur zum Haushaltsgebrauch ausgelegt. Die Verwendung für einen anderen Zweck kann zum Verfall der Garantie oder der Haftungsansprüche führen.

Belüftungsmaßnahmen

Dieses Gerät wird nicht an eine Abgasleitung angeschlossen. Besonders zu beachten sind deshalb geeignete Belüftungsmaßnahmen.

Alle Räume benötigen ein Fenster, das geöffnet werden kann, oder Vergleichbares; für einige Räume ist zusätzlich zu einem Fenster ein permanenter Abzug erforderlich.

Aufstellung des Herdes

Der Herd kann in einer Küche bzw. Küche mit Esszimmer installiert werden, jedoch NICHT in einem Raum mit einer Badewanne oder Dusche.

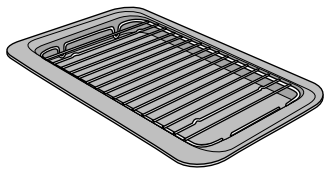
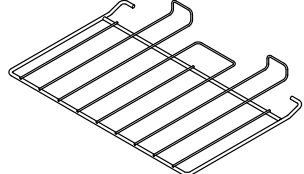
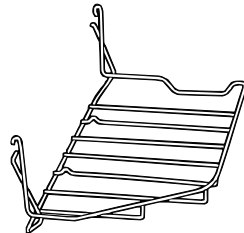
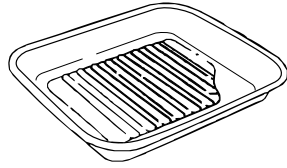
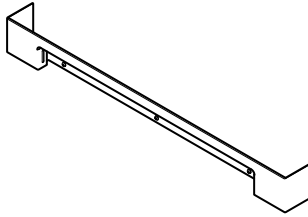
Zur zufrieden stellenden Installation des Herdes wird die folgende Ausrüstung benötigt:

- Vielfachmessgerät: Für elektrische Prüfungen

Sie benötigen ebenfalls die folgenden Werkzeuge:

1. Stahlbandmaß
2. Kreuzschlitzschraubendreher
3. Flachsraubendreher
4. Wasserwaage
5. Bleistift
6. Verstellbarer Schraubenschlüssel
7. 13-mm-Schraubenschlüssel

Überprüfung der Teile:

<i>Grillpfanne und Halter</i>	<i>4 Flachroste</i>
	
<i>Handyrack</i>	<i>Fleischschale</i>
	
<i>2-teiliges sockel</i>	
	

INSTALLATION

Nach Abschluss prüfen, ob das Gerät elektrisch sicher ist.

Aufstellen des Herdes

Abb.7-1 zeigt den empfohlenen Mindestabstand des Herdes zu benachbarten Flächen.

Der Herd sollte nicht auf einen Sockel gestellt werden.

Die Kochstelleneinfassung sollte auf einer Ebene mit oder über jeder benachbarten Arbeitsfläche liegen. **ÜBER** der Kochstellenhöhe sollte eine Lücke von 75 mm an jeder Seite des Herdes und zu jeder benachbarten senkrechten Fläche gelassen werden.

Für nicht entzündliche Flächen (wie unlackiertes Metall oder Keramikfliesen) kann dies auf 25 mm verkleinert werden.

Ein Mindestraum von 650 mm ist zwischen der Oberseite des Kochfeldes und einer waagerechten, entzündlichen Fläche erforderlich.

Abb.7-2 zeigt die empfohlenen Abstände über dem Herd.

**Jede Dunstabzugshaube sollte gemäß den Anweisungen des Dunstabzugshaubenherstellers installiert werden.*

***Die Anbringung eines Spritzschutzes darf nur nach Anweisung des Herstellers erfolgen. Für den Abzug, der an das Kochfeld angebracht wird, sollte zusätzliche Höhe eingeplant werden.*

Möbel- und Wandflächen auf beiden Seiten und hinter dem Gerät sollten wärme-, spritz- und dampfbeständig sein. Bestimmte Arten von vinyl- oder laminatbeschichteten Küchenmöbeln sind besonders anfällig für Hitzeschäden und Verfärbungen. Wir übernehmen keinerlei Haftung für Schäden wie das Lösen von Laminatbeschichtungen oder Verfärbungen bei Temperaturen unter 65°C über Raumtemperatur, die durch die normale Verwendung des Herdes verursacht werden.

Wir empfehlen eine Lücke von 1110 mm zwischen Einheiten, um Bewegungen des Herdes zu berücksichtigen. Den Herd nicht einklemmen. Es muss möglich sein, den Herd zur Reinigung und Wartung hereinzuschieben und herauszuziehen.

Ein Abstand von 130 mm ist erforderlich, wenn der Herd nahe einer Ecke der Küche steht, damit sich die Backofentüren öffnen lassen (**Abb.7-3**). Die tatsächliche Öffnungsweite der Türen ist etwas geringer, doch dies schützt Ihre Hand beim Öffnen der Tür.

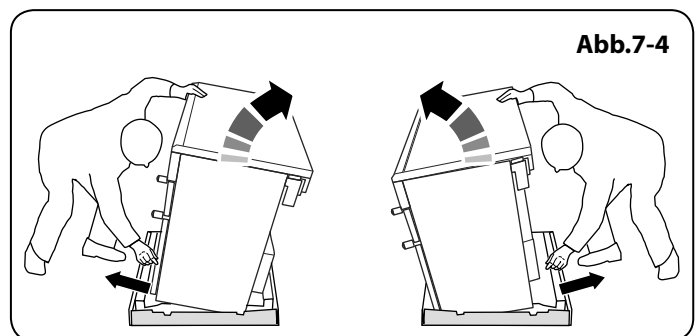
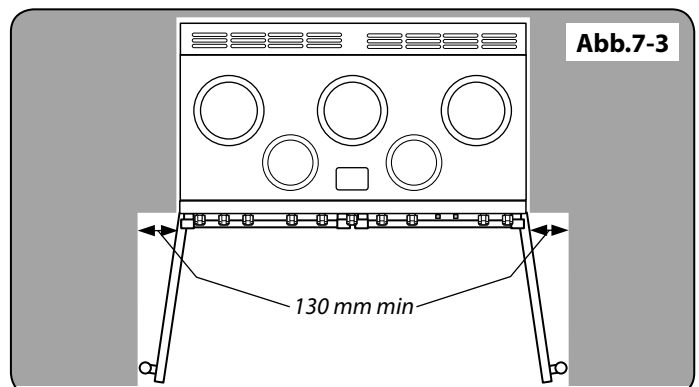
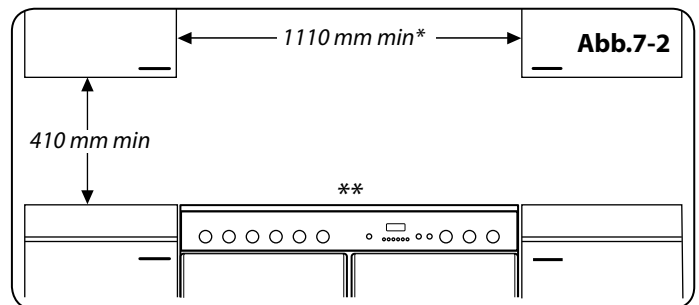
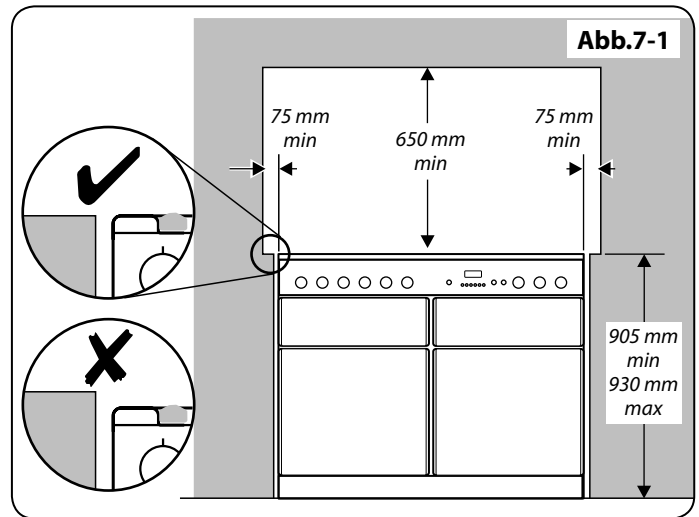
Versetzen des Herdes

⚠ Versuchen Sie niemals den Herd zu bewegen, während er an die Stromversorgung angeschlossen ist.

⚠ Der Herd ist sehr schwer, also seien Sie sehr vorsichtig.

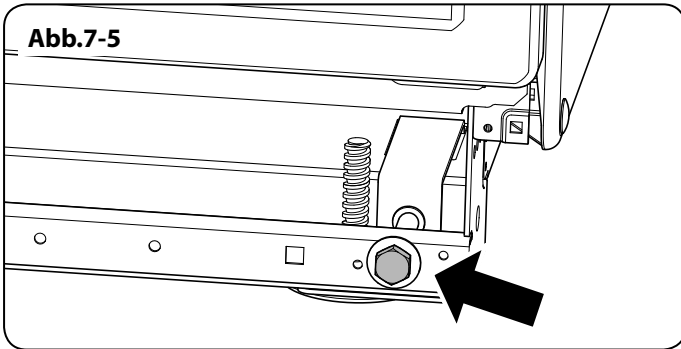
Wir empfehlen, dass zwei Personen den Herd bewegen. Sorgen Sie dafür, dass der Bodenbelag fest angebracht ist oder entfernt wurde, um Beschädigungen beim Bewegen des Herds zu vermeiden.

Entfernen Sie die Polystyrol-Verpackung. Kippen Sie den Herd von der Rückseite nach vorne und entfernen Sie die vordere Hälfte der Polystyrol-Verpackung (**Abb.7-4**). Wiederholen Sie dies an der Rückseite und entfernen Sie die hintere Hälfte des



INSTALLATION

Nach Abschluss prüfen, ob das Gerät elektrisch sicher ist.



Verpackungsbodens.

Absenken der Zwei Hinteren Rollen

Um die Höhe an der Rückseite des Ofens einzustellen, führen Sie zuerst einen 13 mm Schraubenschlüssel oder Steckschlüssel in die hexagonale Verstellmutter ein (**Abb.7-5**).

Drehen Sie die Mutter - im Uhrzeigersinn zum Heben und gegen den Uhrzeigersinn zum Senken.

Senken Sie unbedingt **BEIDE HINTEREN ROLLEN** AB.

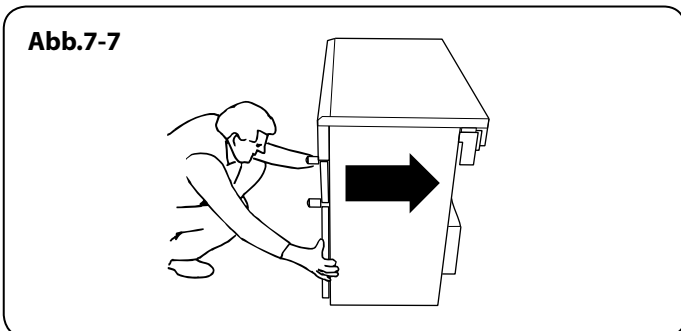
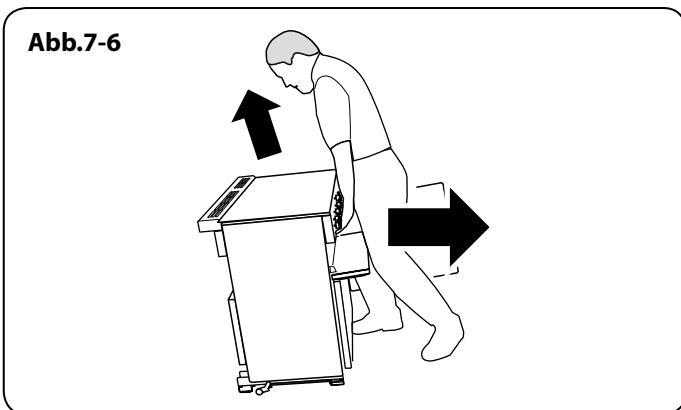
Das Versetzen Abschließen

Öffnen Sie die hintere Seite der Bodenplatte aus Karton. Grilltür und die rechte Ofentür öffnen, sodass sich die Unterseite der Bedienblende gut greifen lässt, während Sie den Herd bewegen (**Abb.7-6**).

Schieben Sie den Herd vorsichtig rückwärts vom Verpackungsboden ab. Entfernen Sie den Verpackungsboden.

Setzen Sie den Herd nah an seine endgültige Position und lassen Sie nur genug Platz, um hinter ihn greifen zu können (**Abb.7-7**).

⚠ Benutzen Sie nicht die Türgriffe oder Regler zum Schieben des Herdes.



Ausrichten des Herdes nach dem Anschluss

Wenn Sie den Herd nach dem Anschluss bewegen müssen, trennen Sie die Stromversorgung und stellen Sie sicher, dass sich das Netzkabel nicht verfangen hat, indem Sie unter die Bedienblende greifen und das Vorderteil des Herdes (**Abb.7-7**) leicht anheben. Stellen Sie beim weiteren Vorgehen sicher, dass das Netzkabel lang genug ist, um den Herd zu bewegen.

Beim Wiederanschieben des Herdes erneut dahinter kontrollieren, um sicherzustellen, dass das Stromkabel sich nicht verfangen hat.

Höheneinstellung

Den Herd in seine gewünschte Position stellen und dabei darauf achten, ihn nicht in der Lücke zwischen Kücheneinheiten zu verdrehen, da dies den Herd oder die Einheiten beschädigen könnte.

Als Hilfestellung hat er zwei Verstellrollen an der Rückseite und eine Verstellrolle und zwei schraubbare Verstellfüße an der Vorderseite.

Es wird empfohlen, eine Wasserwaage auf einem Einschubblech in einem der Backofen zu benutzen, um zu prüfen, ob er waagrecht steht.

Elektrischer Anschluss

Dieses Gerät muss von einem qualifizierten Elektriker gemäß einschlägigen Elektrotechnikvorschriften sowie den Anforderungen lokaler Elektrizitätsversorgungsunternehmen installiert werden.

INSTALLATION

Nach Abschluss prüfen, ob das Gerät elektrisch sicher ist.

Fehlerstrom-Schutzschalter (FI-Schalter)

Der kombinierte Einsatz Ihres Herdes und anderer Haushaltsgeräte kann gelegentlich zu ungewolltem Auslösen führen. Deshalb empfehlen wir, den Herd durch einen eigenen FI-Schalter oder FI-Schalter mit Leitungsschutzschalter zu schützen.

WENDEN SIE SICH IM ZWEIFELSFALL AN EINEN QUALIFIZIERTEN ELEKTRIKER.

⚠ ACHTUNG: DIESES GERÄT MUSS GEERDET WERDEN.

Hinweis: Der Herd muss über eine geeignete Herdsteuerung mit einem doppelpoligen Schalter mit einer Kontakttrennung von mindestens 3 mm an allen Polen an die korrekte Stromversorgung angeschlossen werden, wie auf dem Spannungsschild am Herd angegeben.

⚠ Der Herd darf nicht an eine normale Haushaltssteckdose angeschlossen werden.

Zugriff auf den Netzanschluss erhalten Sie durch Entfernen des elektrischen Klemmenanschlusskastens an der Rückwand. Das Netzkabel an die korrekten Anschlüsse für Ihre Stromversorgungsart anschließen (**Abb.7-8** and **Abb.7-9**). Kontrollieren, ob die Verbindungen korrekt angebracht und die Klemmschrauben fest angezogen sind. Das Netzkabel über die Kabelschelle befestigen.

Endkontrolle

Kochfeldtest

Alle Kochzonen nacheinander kontrollieren. Sicherstellen, dass Töpfe die richtige Größe haben und aus dem richtigen Material sind.

Grillkontrolle

Schalten Sie den Grillregler ein und kontrollieren Sie, ob sich der Grill erhitzt.

Backofenprüfung

Die Uhr wie weiter vorne in der Anleitung beschrieben einstellen und dann die Öfen einschalten. Sicherstellen, dass die Backofengebläse sich einschalten und die Öfen sich erwärmen.

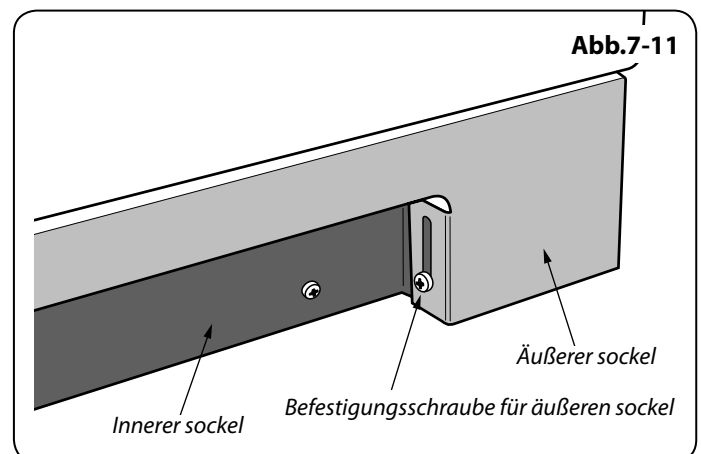
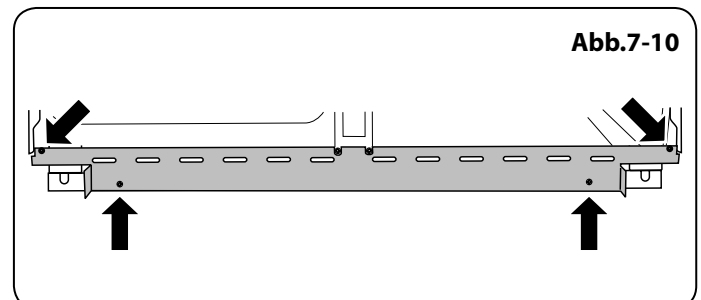
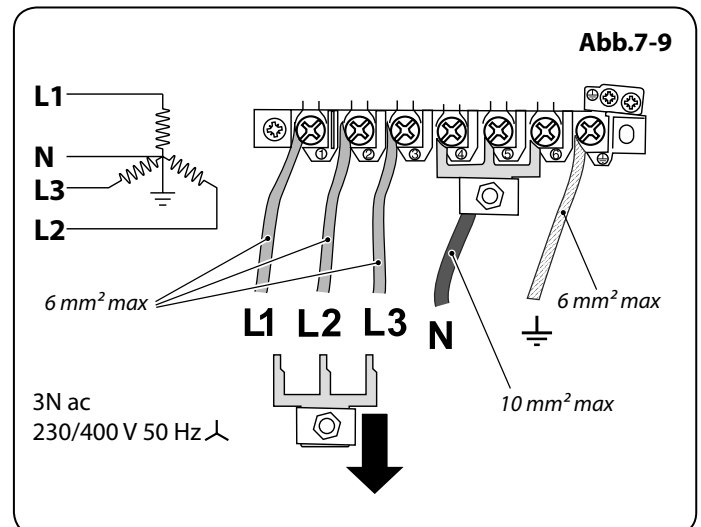
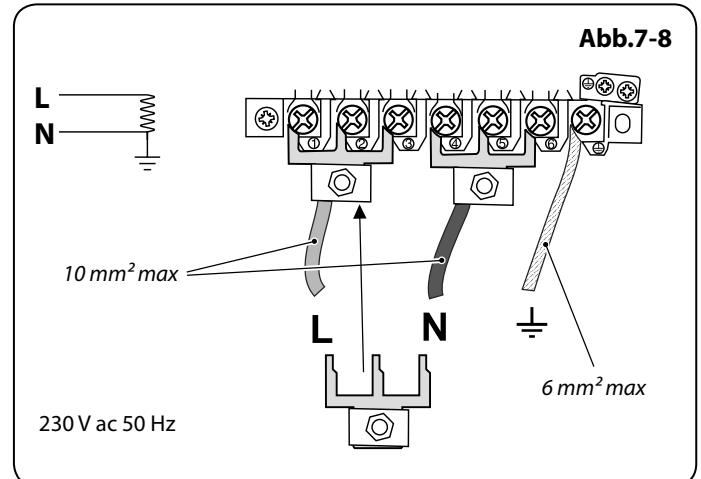
Montieren des 2-Teiligen Sockels

Montieren Sie den inneren Sockel mit den 4 mitgelieferten Schrauben (**Abb.7-10**). Den äußeren Sockel (zwei Schrauben, eine auf jeder Seite) am inneren Sockel anbringen. Die Höhe des äußeren Sockels kann angepasst werden, indem er über das geschlitzte Loch hoch- oder heruntergeschoben wird (**Abb.7-11**).

Kundendienst

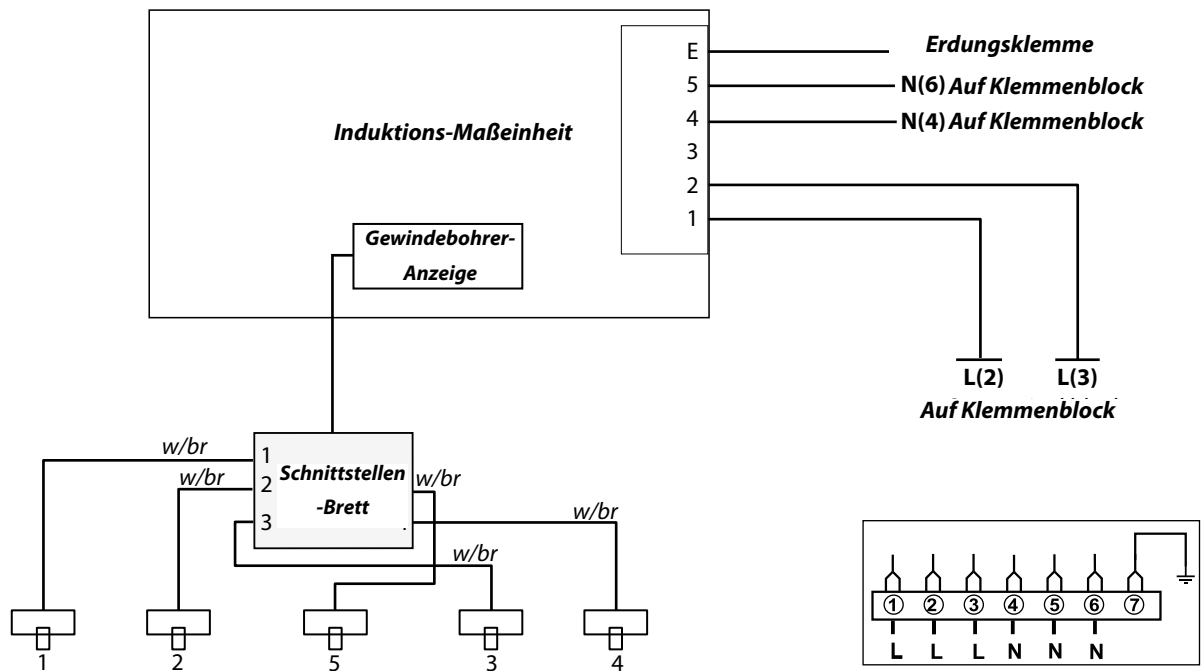
Installateur: Bitte tragen Sie Ihre Kontaktdaten vorne in diesem Abschnitt ein. Bitte informieren Sie den Benutzer über die Bedienung des Herdes und übergeben Sie ihm den Anleitungen.

Vielen Dank.



8. Schaltplan

Schaltplan: Kochfeld



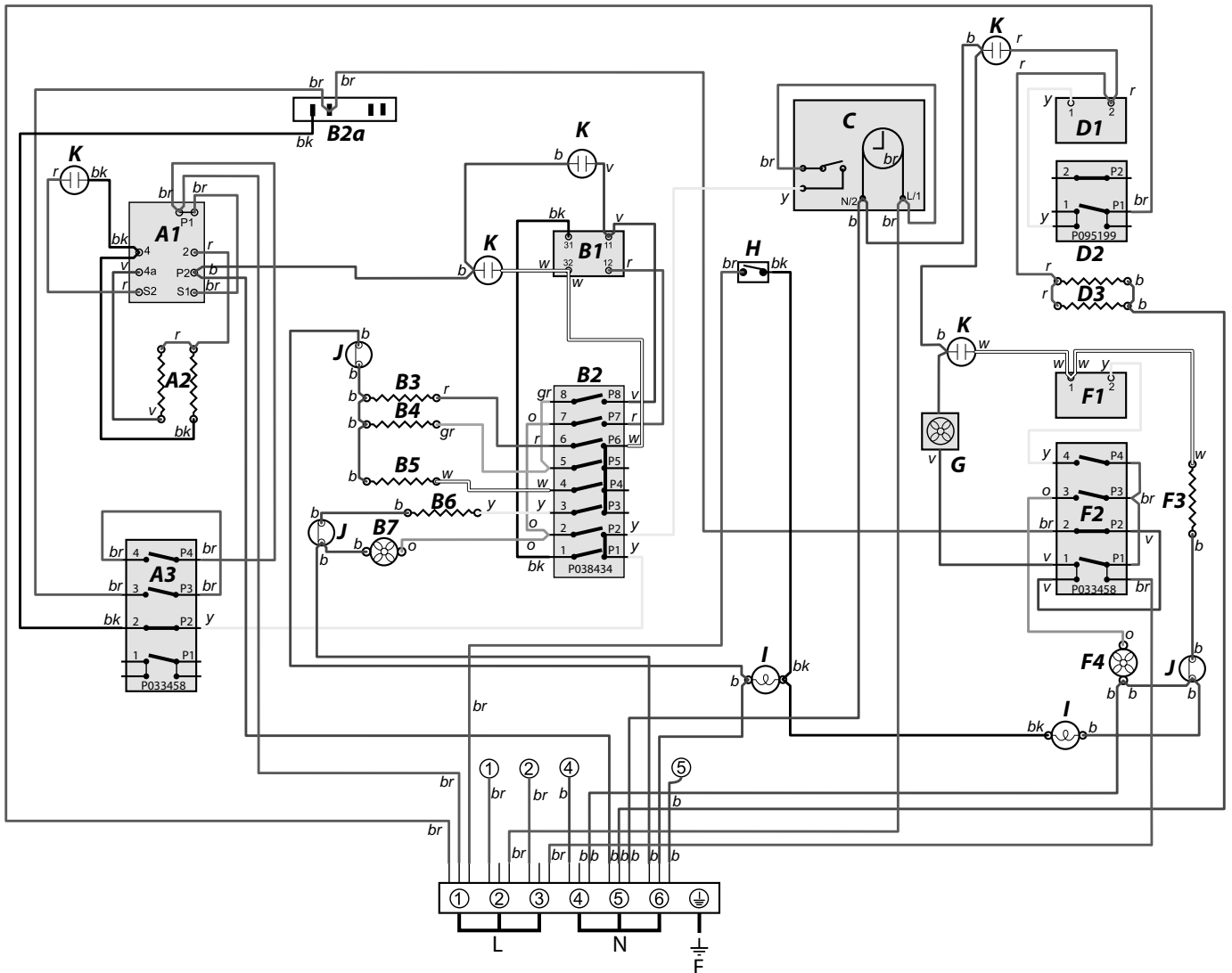
Legende

Der im Schaltplan gezeigte Anschluss gilt für eine Phase. Nennwerte sind für 230 V 50 Hz.

Code	Bezeichnung
1	Element links vorne
2	Element links hinten
3	Element rechts vorne
4	Element rechts hinten
5	Element mitte

Code	Farbe
w/br	weiß oder braun

Schaltplan: Ofen



Legende

Der im Schaltplan gezeigte Anschluss gilt für eine Phase. Nennwerte sind für 230 V 50 Hz.

Code	Bezeichnung
A1	Grill Thermostat
A2	Grillelement
A3	Vorderer grillschalter
B1	Multifunktions thermostat backofen
B2	Multifunktions ofenregler
B2a	Multifunktions umluft-thermostatschalter
B3	Multifunktions ofen unteres element
B4	Multifunktions oberes element ofen (äußer)
B5	Multifunktions oberes element ofen (inner)
B6	Multifunktions ofen fan element
B7	Multifunktions ofengebläse
C	Uhr

Code	Bezeichnung
D1	Schmorofenthermostat
D2	Niedrigtemperatur - Ofen thermostat
D3	Schmorofenelemente
F1	Thermostat backofen rechts
F2	Ofenschalterblock rechts
F3	Element rechter umluftofen
F4	Ofengebläse rechts
G	Kühlgebläse
H	Ofenlichtschalter
I	Backofenglühlampen
J	Thermischer auslöser
K	Neon

Code	Farbe
b	Blau
br	Braun
bl	Schwarz
or	Orange
r	Rot
v	Violett
w	Weiß
y	Gelb
g/y	Grün / gelb
gr	Grau

9. Technische Daten

INSTALLATEUR: Bitte lassen Sie diese Anleitung im Anleitungspack und übergeben Sie ihn dem Benutzer.

DATENSCHILDBEFESTIGUNG: Innenseite Schubladenboden – Schublade entfernen. Zum Entfernen der Schublade siehe Einbauanleitung.

BESTIMMUNGSLAND: GB, IE, FR, NL, DE, SE, BE, AT, CH, LU.

Anschlüsse

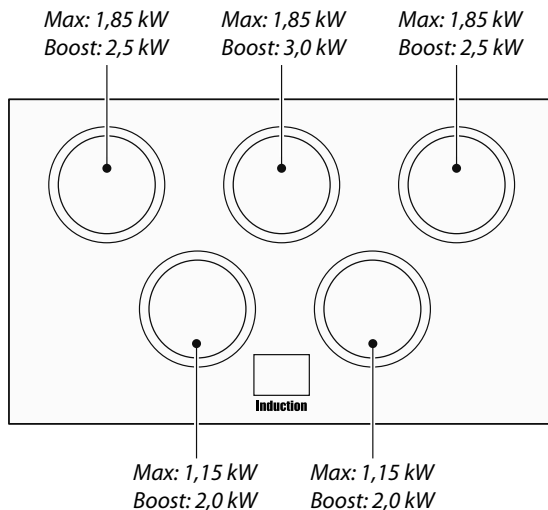
Strom	230 / 400V ~ 50 Hz 3N
-------	-----------------------

Abmessungen

Gesamthöhe	minimum 905 mm	maximal 930 mm
Gesamtbreite	1100 mm	
Gesamttiefe	607 mm (bis zur Leistenvorderseite); 643 mm (über die Griffe)	
Platz für Herdplatte (min.)	650 mm	

Siehe „Aufstellung des Herdes“.

Abmessungen



Ofens	Multifunktionsofen	Umluftofen
Maximale Ausgangsleistung @ 230V 50 Hz	3,7 kW	2,5 kW
Energieeffizienzklasse auf einer Skala von A (sehr effizient) bis G (wenig effizient)	A	A
Energieverbrauch bei Standardbelastung	0,95 kWh	0,90 kWh
Nettovolumen (Liter)	69	69
Typ	Groß	Groß
Kochzeit bei Standardbelastung	41 minuten	38 minuten
Oberfläche der Roste	1400 cm ²	1400 cm ²

Grill	2,3 kW
Schmorofen	1,0 kW

Maximale elektrische Last bei 230 V (inkl. Ofengebläse, Beleuchtung usw.): 16,9 kW.