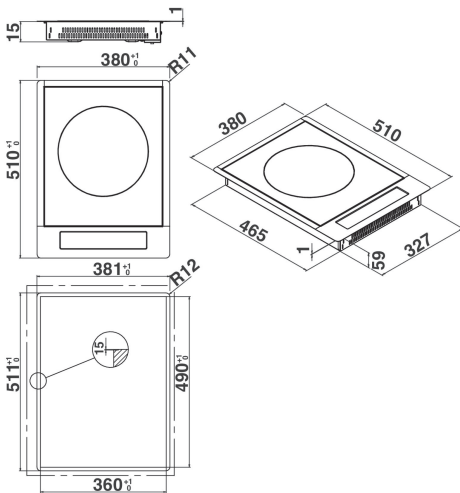
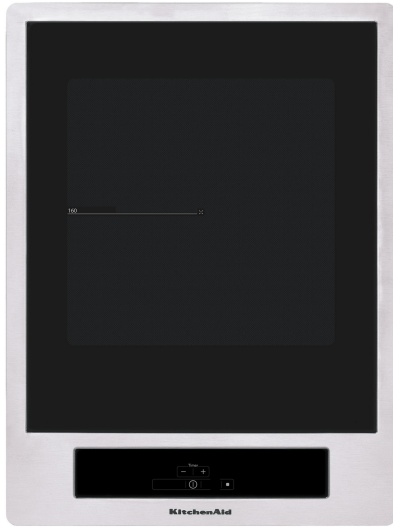


KHYD1 38510

12NC: 851349501000

EAN-Nummer: 8003437219580

KitchenAid



AUSSTATTUNG

Produktgruppe	Kochfeld
Bauform	Eingebaut
Steuerung	Elektronisch
Bedienelemente	-
Anzahl Gasbrenner	0
Anzahl Elektrokochzonen	1
Anzahl Massekochplatten	0
Anzahl der Kochzonen mit Strahlungsheizung	0
Anzahl Halogenkochzonen	0
Anzahl Induktionskochzonen	1
Anzahl elektrische Warmhaltezonen	0
Lage der Steuerung	Vorne
Hauptoberflächenmaterial	Glas
Farbe Gerät	Schwarz
Anschlusswert	3
Gasanschlusswert	0
Absicherung	13
Spannung	220-240
Frequenz	50/60
Länge Anschlusskabel	100
Steckerart	Nein
Gasanschluss	Nicht zutreffend
Gerätebreite	380
Gerätehöhe	60
Gerätetiefe	510
Nischenhöhe minimal	30
Nischenbreite minimal	360
Nischentiefe	490
Nettogewicht	6
Automatikprogramm	Nein

TECHNISCHE DETAILS

Betriebskontrollleuchte	Ja
Kochzonen-Kontrollleuchte	1
Steuerung	Nicht zutreffend
Abdeckungsart	Ohne
Restwärmanzeige	Zentral
Hauptschalter	Ja
Sicherheitsvorrichtungen	-
Elektronik-Uhr	Ja

GERÄTEEIGENSCHAFTEN

Energiequelle	Elektro
---------------	---------