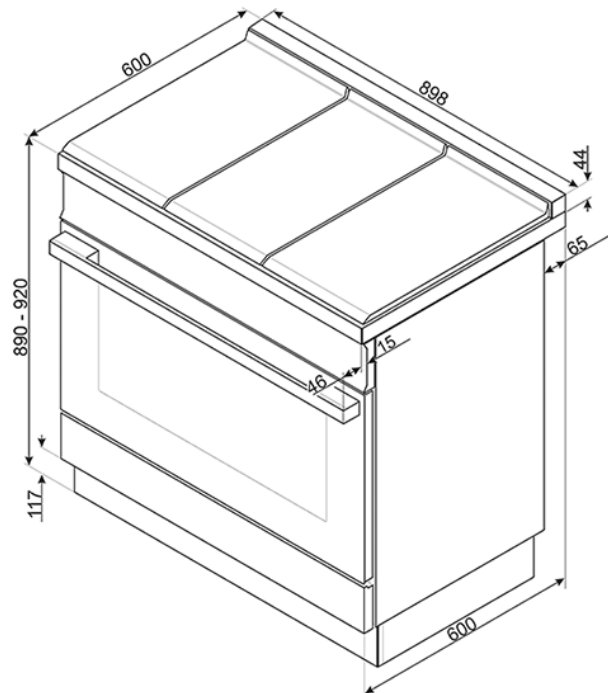


PORTOFINO – KOCHZENTRUM, 90 x 60CM, ROT,  
 GASKOCHMULDE, PYROLYSE, DREHSPIESS,  
 BACKOFEN MULTIFUNZION, 10 BEHEIZUNGSARTEN,  
 20 AUTOMATIKPROGRAMME, SOFT CLOSE,  
 TURBO-/DREIFACH - HEISSLUFT, LCD – DISPLAY,  
 ENERGIE-EFFIZIENZKLASSE A+  
 EAN13: 8017709245160



- Ästhetik / Ausstattung • Portofino - Design • Gerätefront in rot • Bedienblende und Symbolleiste in Edelstahl • Spritzleiste in Edelstahl • Staufach im Sockelbereich mit • PUSH-PULL – Öffnung und SMEG – Logo • LCD - Display • Gaskochfeld • 6 Kochzonen • 6-flammig • HL : Sparbrenner - 1,00 kW • VM: Sparbrenner - 1,00 kW • HM: Normalbrenner - 1,80 kW • VR : Normalbrenner - 1,80 kW • HR: Starkbrenner - 3,00 kW • VL : DUAL – Superblitzbrenner 4,2 kW • Brennerdeckel schwarz emailiert • 3 Abstellroste aus Gusseisen • Gerät voreingestellt auf Erdgas Gruppe (H) G20 – 20 mbar • Nennbelastung Qn: 12,80 kW • Sicherheit Kochfeld • Automatische Einhandzündvorrichtung • Schnell reagierende thermoelektrische Zündsicherung • Serienzubehör Kochfeld • Düsensatz für Erdgas Gruppe (L) G25 – 20 mbar • Düsensatz für Flüssiggas G30/G31– 50 mbar • 1 Guss – Wokring • Backofen Multifunktion • 10 Beheizungsarten, 2 PYROLYSE Reinigungsfunktionen • Sonderfunktion: Auftauen nach Zeit, Auftauen nach Gewicht, • Hefestufe, Sabbath • SmartCooking Niedrigtemperaturgaren • 20 Automatikprogramme • Pyrolysestufen: ECO 2h, Intensiv 3h • LCD – Display / Programmuhr für Gardauer, • automatische Start-/ Endabschaltung, Kurzzeitwecker • Turbo-/Dreifachheißluft für gleichmäßiges Garen • Infrarot – Großflächengrill 2.90 kW • Infrarot – Kleinflächengrill 1,70 kW • Akustisches Signal bei Programmende • Temperaturregelbereich 30° - 280°C • Backofenvolumen netto : 115 l • Backofenvolumen brutto: 126 l • 5 Backebenen • Einschubführungen verchromt • Ever – Clean Emaillierung • 1 Teleskop – Teilauszug • Barbecue Drehspießset • 4 Halogenbeleuchtungen (4x40W) • Vollglasinnentür herausnehmbar • Backraumausleuchtung bei geöffneter Gerätetür • Abnehmbare Gerätetür mit SOFT CLOSE • Komfort – Schließsystem • Sicherheit Backofen • Thermostatisch geregeltes Kühlgebläse mit ventilierter • Türkühlung • Sicherheitsabschaltung der Beheizung und Ventilation • nach Öffnung der Gerätetür • 4-fache Thermoverglasung "Cool door" • Serienzubehör Backofen / Kochfeld • 1 Teleskop – Teilauszug, 1 Ebene • 2 Backbleche emailiert H = 40mm • 2 Grillroste mit Tiefensperre • 1 Auflagerost (Backblech) • 1 Drehspießset • Technische Daten • El. Gesamtanschlusswert: 4,0 kW • Spannung/Frequenz: 380-415V/50-60Hz ~ 2N • Energieverbrauch / Backofen Multifunktion • Bei konventioneller Beheizung: 0,84 kWh/Zyklus • Bei ventilierter Beheizung : 1,45 kWh/Zyklus • Energieeffizienzklasse: A+ • Werte nach Verordnung (EU) 65/2014

## Funktionen



## Sonderzubehör

---

• GT1P-2 - Teleskop-Teilauszug, 1 Ebene • PPR9 - Pizzastein glasiert, 64,0 x 37,5 x 2,3 cm • TPKCPF9 - Teppanyaki-Grillplatte aus Edelstahl-Gusseisen • GT1T-2 - Teleskop-Vollauszug, 1 Ebene • KITC9X9-1 - Edelstahlrückwand 89,6 x 75,0 x 9,0 cm - 42 mm • BGCPF9 - Grillplatte aus Gusseisen • PALPZ - Pizzaschieber