

Mauerkasten für Abluftsysteme



Montageanleitung für die Modelle:

- BMK-F 125
- BMK-L 125
- BMK-Z 125
- BMK-F 150
- BMK-L 150
- BMK-Z 150

Dokumentinformationen

Montageanleitung für:

- Mauerkasten BMK-F 125
- Mauerkasten BMK-F 150
- Mauerkasten BMK-L 125
- Mauerkasten BMK-L 150
- Mauerkasten BMK-Z 125
- Mauerkasten BMK-Z 150

Beschreibungen sind für alle Varianten identisch.
Auf Unterschiede wird gesondert hingewiesen.

Abbildungen zeigen:

- Mauerkasten BMK-F 150
- Originalanleitung.
- Teil des Produkts.
- Urheberrechtlich geschützt.
- Vervielfältigung, Nachdruck und Weitergabe nur mit Genehmigung.
- Änderungen vorbehalten.

Sicherheitshinweise

⚠ GEFAHR!

Hinweise mit dem Wort GEFAHR warnen vor einer gefährlichen Situation, die zum Tod oder zu schweren Verletzungen führt.

⚠ WARNUNG!

Hinweise mit dem Wort WARNUNG warnen vor einer gefährlichen Situation, die zum Tod oder zu schweren Verletzungen führen kann.

⚠ VORSICHT!

Hinweise mit dem Wort VORSICHT warnen vor einer Situation, die zu leichten oder mittleren Verletzungen führen kann.

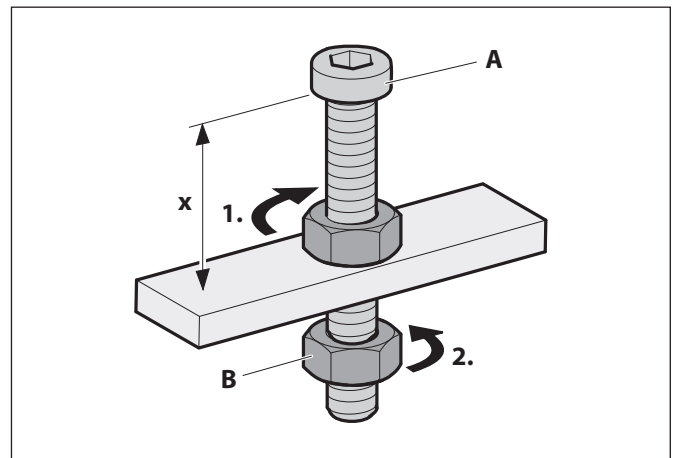
⚠ ACHTUNG!

Hinweise mit dem Wort ACHTUNG warnen vor einer Situation, die zu Sach- oder Umweltschäden führen kann.

Symbolerklärung Text

- 👉 Handlungsaufforderung
- Aufzählung
- ⇒ Verweis auf andere Stellen in diesem Dokument
- 📄 Verweis auf andere Dokumente, die zu beachten sind

Symbolerklärung Abbildungen



- Hervorhebung der Aktionsteile mit Flächen
- 1. Handlungsschritte mit Nummerierung
- A Teilebezeichnungen mit Großbuchstaben
- x Maße mit Kleinbuchstaben oder Einheiten in mm
- ↻ Bewegungs- und Richtungspeile

Inhaltsverzeichnis

1.	Sicherheitsinformationen	4
1.1	Bestimmungsgemäße Verwendung	4
1.2	Autorisierte Zielgruppen	4
1.3	Allgemeine Sicherheitshinweise	4
2.	Produktinformationen	5
2.1	Produktvarianten	5
2.2	Produktübersicht	5
2.3	Lieferumfang	6
2.4	Technische Daten	6
3.	Montage	7
3.1	Sicherheitshinweise zur Montage	7
3.2	Anforderung an den Montageort	7
3.3	Anforderung an die Mauerdurchführung	8
3.4	Anforderungen an die Abluftleitung	8
3.5	Montageschritte	9
3.5.1	Montage vorbereiten	9
3.5.2	Gerät auspacken	10
3.5.3	Schutzgitter anbringen (nur bei Variante BMK-Z)	10
3.5.4	Gerät von außen montieren	11
3.5.5	Gerät von innen anschließen – Variante BMK-F oder BMK-Z	13
3.5.6	Gerät von innen anschließen – Variante BMK-L	14
3.5.7	Kontrolle und Inbetriebnahme durchführen	14
4.	Reinigung	15
5.	Instandhaltung	16
5.1	Sicherheitshinweise zur Instandhaltung	16
5.2	Wartung	16
5.3	Störungsbehebung	16
6.	Demontage	17
7.	Entsorgung	18
7.1	Verpackung entsorgen	18
7.2	Gerät entsorgen	18
8.	Anhang	19
8.1	Zubehör	19

1. Sicherheitsinformationen

1.1 Bestimmungsgemäße Verwendung

BMK-F, BMK-L

Das Gerät dient zur Beförderung von Kochdünsten nach außen. Das Gerät bildet den Abschluss der Abluftleitung und öffnet automatisch bei Betrieb der Ablufthaube.

BMK-Z

Das Gerät dient der Zufuhr von Frischluft. Im geöffneten Zustand wird die Luft zwischen innen und außen ausgetauscht.

Verwendung des Geräts nur in Verbindung mit einer Ablufthaube. Das Gerät ist ausschließlich für den Einsatz in privaten Haushalten bestimmt.

Die Verwendung des Geräts ist nur zulässig in technisch einwandfreiem Zustand und nach korrekter Montage. Jede andere Verwendung gilt als bestimmungswidrig.

Zur bestimmungsgemäßen Verwendung gehört auch das Lesen und Beachten dieser Anleitung.

1.2 Autorisierte Zielgruppen

Elektrotechnische Arbeiten nur durch qualifizierte Elektrofachkräfte gemäß DIN VDE 0100. Anforderungen an qualifizierte Elektrofachkräfte:

- Kenntnis der Grundlagen der Elektrotechnik.
- Kenntnis der landesspezifischen Bestimmungen und Normen (in Deutschland z. B. DIN VDE 0100, Teil 701).
- Kenntnis der einschlägigen Sicherheitsbestimmungen.
- Kenntnis der einschlägigen, gesetzlichen Bestimmungen für Gasinstallationen (in Deutschland z. B. die technischen Regeln Gasinstallationen TRGI).
- Kenntnis dieser Anleitung.

Montage und Reparatur nur durch qualifiziertes Fachpersonal. Anforderungen an qualifiziertes Fachpersonal:

- Kenntnis der Bestimmungen zur Arbeitssicherheit.
- Kenntnisse in der Befestigungstechnik.
- Grundkenntnisse in der Lüftungstechnik.
- Erfahrung in der Nutzung von elektrischen und mechanischen Werkzeugen.
- Kenntnis im Lesen von technischen Zeichnungen.
- Kenntnis dieser Anleitung.

Instandhaltung durch Benutzer. Anforderungen an die Benutzer:

- Kenntnis dieser Anleitung.

Für folgende Benutzer gelten besondere Anforderungen:

- Kindern ab 8 Jahren und darüber.
- Personen mit verringerten physischen, sensorischen oder mentalen Fähigkeiten.
- Personen mit Mangel an Erfahrung und Wissen.

Diese Benutzer dürfen nur tätig werden bei Wartung.

Besondere Anforderungen:




- Benutzer werden beaufsichtigt.
- Benutzer wurden bezüglich des sicheren Gebrauchs des Geräts unterwiesen.
- Benutzer verstehen Gefahren im Umgang mit dem Gerät.
- Kinder dürfen nicht mit dem Gerät spielen.

1.3 Allgemeine Sicherheitshinweise

WARNUNG!

Gefahr durch Nichtbeachtung der Montageanleitung!

Diese Anleitung enthält wichtige Informationen für den sicheren Umgang mit dem Gerät. Auf mögliche Gefahren wird besonders hingewiesen.

-  Lesen Sie diese Anleitung sorgfältig durch.
-  Befolgen Sie die Sicherheitshinweise in dieser Anleitung.
-  Bewahren Sie die Anleitung zugänglich auf.

In folgenden Fällen übernimmt der Hersteller keine Haftung für Schäden:

- Bei Nichtbeachtung dieser Anleitung.
- Bei bestimmungswidriger Verwendung des Geräts.
- Bei unsachgemäßer Montage und Handhabung des Geräts.
- Bei Verwendung des Geräts durch nicht autorisierte Zielgruppen.
- Bei Umgehung der Sicherheitseinrichtungen am Gerät.
- Bei Verwendung von Ersatzteilen, die nicht vom Hersteller hergestellt oder freigegeben wurden.

Weitere Sicherheitshinweise stehen in den jeweils relevanten Kapiteln in dieser Anleitung.

⇒ „3.1 Sicherheitshinweise zur Montage“ (Seite 7).

⇒ „5.1 Sicherheitshinweise zur Instandhaltung“ (Seite 16).

2. Produktinformationen

Das Gerät erweitert den Funktionsumfang der Ablufthaube.

Der Mauerkasten öffnet sich bei Betrieb der Ablufthaube. Nach Abschalten der Ablufthaube schließt der Mauerkasten nach einer kurzen Verzögerungszeit.

Bei geschlossenem Mauerkasten ist der Abluftweg schall- und wärmeisoliert abgedichtet.

📖 Die Anleitung der Ablufthaube ist zu beachten.

2.1 Produktvarianten

- BMK-F („Ferngesteuert“)

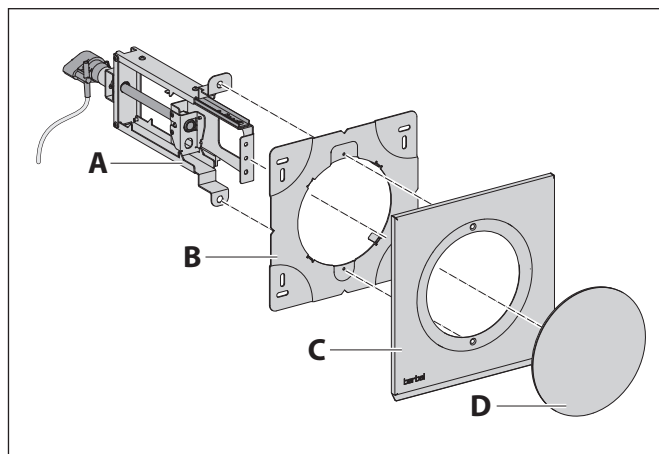
Das Gerät erhält seine Signale von der Ablufthaube des Herstellers.
- BMK-L („Luftgesteuert“)

Das Gerät erhält seine Signale von einem Strömungswächter im Sensorschlauch. Das Gerät kann für Ablufthauben von Fremdherstellern eingesetzt werden.
- BMK-Z („Zuluft“)

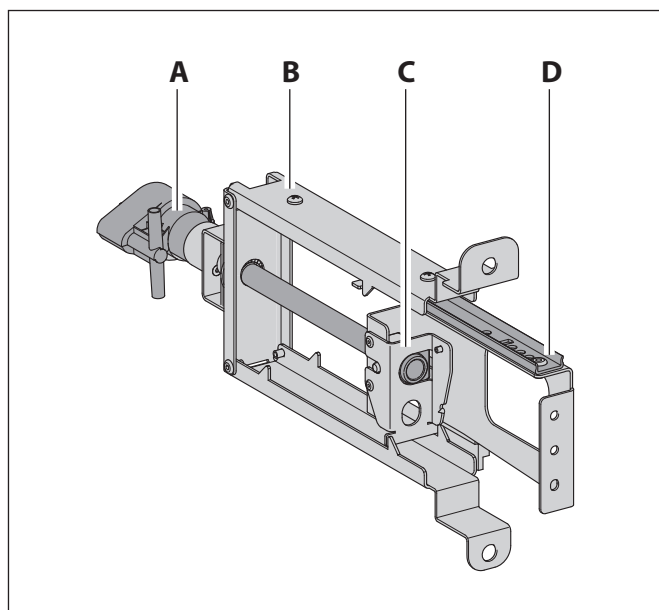
Das Gerät erhält seine Signale von der Ablufthaube des Herstellers. In Verbindung mit Variante BMK-F oder BMK-L kann das Gerät als Alternative zum Fensterkontaktschalter eingesetzt werden. Bei Verbindung mit Variante BMK-L wird der Nachrüstsatz „Reedschalter“ benötigt.

⇒ „8.1 Zubehör“ (Seite 19).

2.2 Produktübersicht

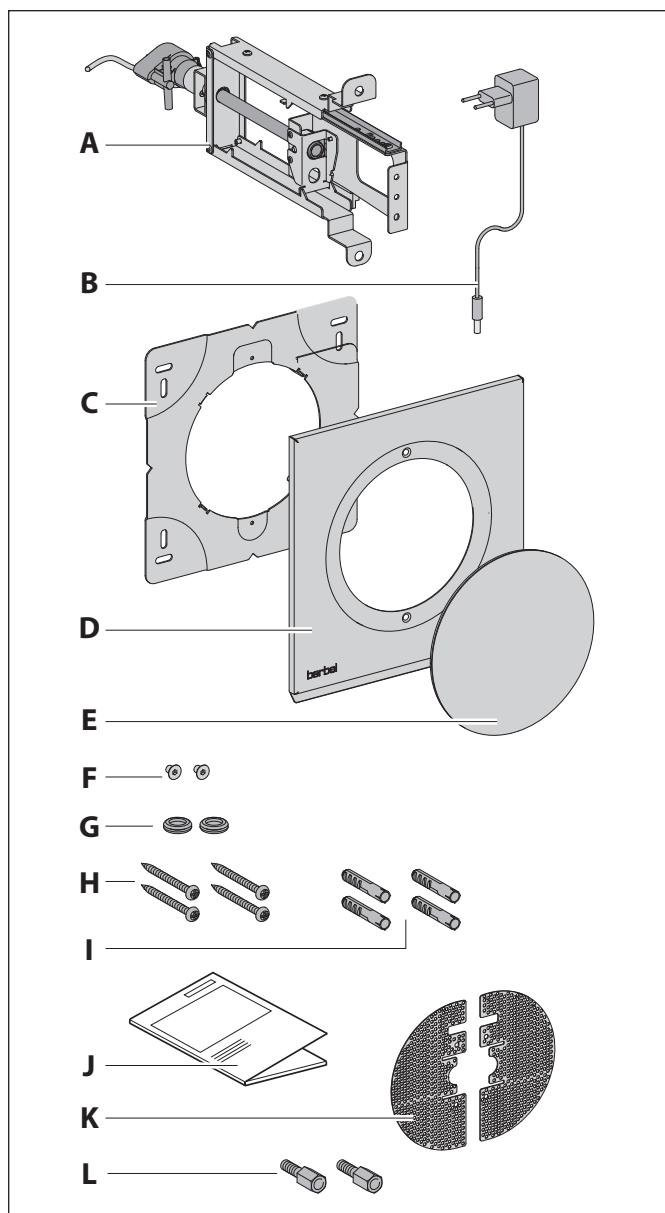


- A Antriebseinheit
- B Wandbefestigung
- C Abdeckblende
- D Mauerkastenstopfen mit Außendeckel



- A Motor mit Steuerungselektronik
- B Rahmen
- C Schlitten
- D Transportschiene

2.3 Lieferumfang



- A Antriebseinheit
 - mit Steuerungsleitung, 6 m (BMK-F, BMK-Z)
 - mit Sensorschlauch, 70 cm (BMK-L)
- B Steckernetzteil 12 Volt mit Anschlusskabel, 1 m
- C Wandbefestigung
- D Abdeckblende
- E Mauerkastenstopfen mit Außendeckel
- F Senkschrauben M4 x 5
- G Gummitülle für Kabeldurchführung
- H Universalschrauben 4,5 x 50
- I Nylondübel, 10 mm
- J Montageanleitung
- K Schutzgitter (nur BMK-Z)
- L Gewindeadapter (nur BMK-Z)

2.4 Technische Daten

	BMK... 125	BMK... 150
Anschlussspannung	230 V / 50 Hz	230 V / 50 Hz
Gesamtleistung	3 W	3 W
Spannung Antriebsmotor	12 V	12 V
Breite	230 mm	255 mm
Tiefe	335 mm	335 mm
Höhe	239 mm	264 mm
Gewicht netto	2,0 kg	2,25 kg

Folgende Angaben stehen auf dem Typenschild:

- Hersteller
- Kontaktdaten
- Geräte-Typ
- Spannung
- Gesamtleistung
- Seriennummer
- Baujahr
- Strichcode
- Symbole der eingehaltenen gesetzlichen Bestimmungen und Prüfzeichen

Montage

3. Montage

3.1 Sicherheitshinweise zur Montage

⚠️ WARNUNG!

Gefahr durch Nichtbeachtung der Montageanweisungen!

Dieses Kapitel enthält wichtige Informationen für die sichere Montage des Geräts.

- ☞ Lesen Sie dieses Kapitel vor der Montage sorgfältig durch.
- ☞ Befolgen Sie die Sicherheitshinweise.
- ☞ Führen Sie die Montage wie beschrieben durch.

- Montage nur durch qualifiziertes Fachpersonal.
 - ⇒ „1.2 Autorisierte Zielgruppen“ (Seite 4).
- Elektrotechnische Arbeiten nur durch qualifizierte Elektrofachkräfte.
 - ⇒ „1.2 Autorisierte Zielgruppen“ (Seite 4).
- Bei Arbeiten in der Höhe ist für einen sicheren Stand zu sorgen (z. B. standfeste Stehleiter).
- Die Folie und andere Teile der Verpackung sind für Kinder unzugänglich aufzubewahren.
- Das Gerät muss für die Montage unbeschädigt und in einem einwandfreien Zustand sein.
- Kabel dürfen nicht geknickt, gequetscht oder beschädigt werden.
- Die erforderliche Netzspannung muss mit der Spannungsangabe auf dem Typenschild übereinstimmen.
 - ⇒ „2.4 Technische Daten“ (Seite 6).
- Vor der Montage muss sichergestellt werden, dass die
 - Spannungsversorgung unterbrochen ist und bleibt. Die Spannungsversorgung erfolgt erst nach Aufforderung im entsprechenden Montageschritt.

3.2 Anforderung an den Montageort

⚠️ WARNUNG!

Lebensgefahr durch unsachgemäße Montage!

Die Nichtbeachtung der Umgebungsbedingungen kann zu gefährlichen Situationen führen, z. B. im Umgang mit Strom oder Gas.

- ☞ Stellen Sie sicher, dass die Anforderungen an den Montageort unbedingt eingehalten werden.

- Keine Montage in explosionsgefährdeten Umgebungen.
- Bei Abluftbetrieb und gleichzeitiger Verwendung einer raumluftabhängigen Brennstelle (z. B. Kamin) im selben Luftverbund:
 - Eine Sicherheitseinrichtung ist unbedingt erforderlich.
 - Die Sicherheitseinrichtung (z. B. Unterdruckwächter P4, geprüft nach DIN 18841:2005-12 TÜV und nach DVGW-VP121) muss verhindern, dass Gase in den Raum gezogen werden.
 - Eine Genehmigung zur Inbetriebnahme (z. B. durch Schornsteinfeger) muss vorliegen.
- Die Montage ist nur zulässig an tragfähigen Gebäudeteilen (Massivbau).
- Die Montage ist nur zulässig an senkrechten Außenwänden.
- Wenn die Außenwand mit einer Isolierung versehen ist, muss geeignetes Befestigungsmaterial verwendet werden.
- Die elektrische Anlage des Gebäudes muss über eine ordnungsgemäße Erdung verfügen.
- Die vorliegende Netzspannung muss der Spannungsangabe auf dem Typenschild entsprechen.
- Im Gebäudeinneren muss in einem Abstand von max. 1 m zum Gerät eine 230 V Steckdose vorhanden sein.
- Ausströmende Luft muss ungehindert entweichen können. Keine Behinderung des Luftstroms, z. B. durch Montage von Gegenständen auf oder über dem Gerät.

- ☞ Landesspezifische, gesetzliche Bestimmungen sind einzuhalten.

Montage

3.3 Anforderung an die Mauerdurchführung

⚠️ WARNUNG!

Lebensgefahr durch unsachgemäße Montage!

Ein Wanddurchbruch beeinflusst die Gebäudestatik, es besteht Einsturzgefahr. Die Durchführung ist nur durch einen Fachbetrieb zulässig.

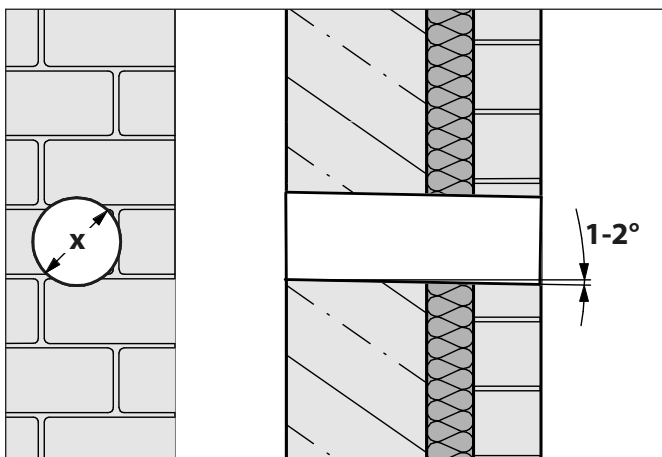
- ☞ Stellen Sie sicher, dass die Mauerdurchführung fachgerecht durchgeführt ist.

⚠️ ACHTUNG!

Gefahr von Sachschäden durch unsachgemäße Montage!

Durch eine falsche Neigung der Mauerdurchführung kann eindringendes Wasser nach innen abfließen und Schäden verursachen.

- ☞ Stellen Sie sicher, dass die Mauerdurchführung 1-2° nach außen geneigt ist.



Durchmesser (x) der Mauerdurchführung:

- BMK-... 125 = 137 mm
- BMK-... 150 = 162 mm

3.4 Anforderungen an die Abluftleitung

⚠️ WARNUNG!

Brand- und Erstickungsgefahr durch unsachgemäße Montage!

Bei Verwendung der Abluftleitung mit anderen Geräten oder bei Anschluss an aktive Abluftkanäle (z. B. Kamin), können Gase oder Rauch in den Raum gezogen werden.

- ☞ Stellen Sie sicher, dass die Anforderungen an die Abluftleitung unbedingt eingehalten werden.

- Die Abluftleitung wird ausschließlich von diesem Gerät verwendet.
- Die Abluftleitung besteht aus nicht brennbarem Material gemäß DIN 4102 Klasse 1.
- Bei Führung der Abluftleitung durch die Außenwand:
 - Querschnitt des Lüfterabgangs wird nicht unterschritten.
 - Montage eines Kondenswasser-Sammlers in der Abluftleitung, um Wasserschäden am Gerät zu vermeiden. Der Kondenswasser-Sammler muss ausreichend groß dimensioniert sein.
- Ausreichende Frischluftzufuhr wird sichergestellt durch Montage von erforderlichem Zubehör (z. B. Fensterkontaktschalter).

Querschnitt, Länge, Art und Verlauf der Abluftleitung beeinflussen die Absaugeffizienz. Hart umgelenkte Luft führt zu Leistungsverlusten und Geräuschen.

Für eine optimale Leistung des Geräts:

- Die Abluftleitung führt möglichst kurz und direkt nach außen.
- Der vorgeschriebene Querschnitt der Abluftleitung wird eingehalten.
- Verwendung ausschließlich von Rohren und Bögen mit glatter Oberfläche auf der Innenseite.

Um Verwirbelungen oder Rückstaus der transportierten Luft zu vermeiden – kein Einsatz von:

- Spiralschläuchen.
- Flexrohren.
- Flachen Umlenkstücken.
- Scharfkantigen Abluftkanälen.

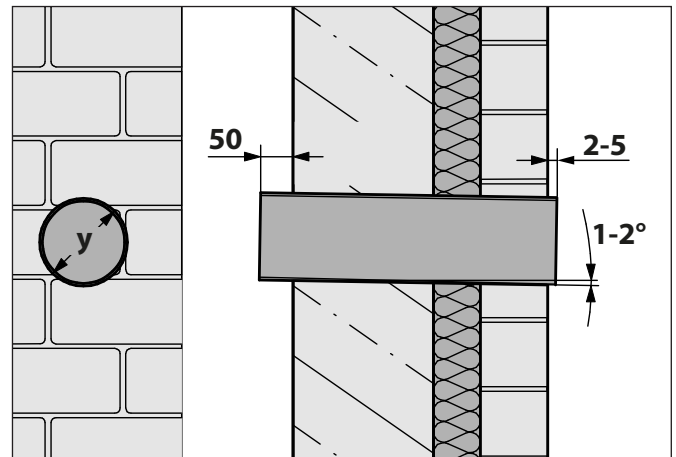
3.5 Montageschritte

Kurzübersicht:

1. Montage vorbereiten
2. Gerät auspacken
3. Schutzgitter anbringen (nur bei Variante BMK-Z)
4. Gerät von außen montieren
5. Gerät von innen anschließen – Variante BMK-F oder BMK-Z
6. Gerät von innen anschließen – Variante BMK-L
7. Kontrolle und Inbetriebnahme durchführen

3.5.1 Montage vorbereiten

- ☞ Machen Sie sich mit Ihrer Montagesituation und den zugehörigen Dokumenten vertraut:
 - Gerät und Anleitung
 - Anleitung der Ablufthaube
- ☞ Stellen Sie benötigtes Werkzeug und Material zusammen:
 - Gliedermaßstab oder Maßband
 - Stift
 - Wasserwaage
 - Steinbohrer \varnothing 6 mm
 - HSS-Bohrer \varnothing 10 mm
 - Schlagbohrmaschine
 - Kreuzschlitz-Schraubendreher
 - Bauschaum oder Montagekleber
 - Silikonmasse
- ☞ Stellen Sie sicher, dass die Ablufthaube fachgerecht montiert ist.
- ☞ Stellen Sie sicher, dass die Ablufthaube für den Anschluss des Netz- und Steuerungskabels vorbereitet ist.
- ☞ Halten Sie den Montagebereich frei von Gegenständen, die stören oder beschädigt werden können.
- ☞ Stellen Sie sicher, dass das Kochfeld und andere berührbare Teile abgekühlt sind.
- ☞ Schützen Sie das Kochfeld und andere Flächen im Montagebereich (z. B. mit dicker Pappe).
- ☞ Stellen Sie sicher, dass die Spannungsversorgung unterbrochen ist und bleibt. Die Spannungsversorgung erfolgt erst nach Aufforderung im entsprechenden Montageschritt.



- ☞ Stellen Sie sicher, dass die Abluftleitung in der Mauerdurchführung korrekt vorbereitet ist:
 - Um 1-2° nach außen geneigt.
 - Innendurchmesser (y) der Abluftleitung:
 - BMK-... 125 = 123 mm
 - BMK-... 150 = 148 mm
 - Länge 325 mm für die Aufnahme des Geräts.
 - Überstand außen ca. 2-5 mm.
 - Überstand innen ca. 50 mm.
 - Fixiert mit Bauschaum oder Montagekleber.

Für Variante BMK-L benötigt die Abluftleitung zusätzliche Länge:

- Mindestens 100 mm bei Anschluss eines Rundrohrs.
- Mindestens 250 mm bei Anschluss eines Übergangs von Rundrohr auf Flachkanal

Montage

3.5.2 Gerät auspacken

⚠ ACHTUNG!

Gefahr von Beschädigungen durch unsachgemäße Handhabung!

Das Gerät und seine Oberfläche können beim Auspacken oder beim Transport beschädigt werden.

- ☞ Schneiden Sie nicht in die schützende Kartonage.
- ☞ Halten Sie Gegenstände fern, die das Gerät zerkratzen können (z. B. Werkzeuge, Gürtelschnallen).

- ☞ Packen Sie das Gerät und alle beige packten Teile vorsichtig aus.
- ☞ Stellen Sie das Gerät auf eine feste, saubere und schützende Unterlage (z. B. dicke Pappe).
- ☞ Kontrollieren Sie das Gerät und alle enthaltenen Teile auf Beschädigungen.
- ☞ Kontrollieren Sie den Lieferumfang auf Vollständigkeit.
 - ⇒ „2.3 Lieferumfang“ (Seite 6).

Wenn Teile fehlen oder beschädigt sind:

- ☞ Wenden Sie sich an Ihren Fachhändler oder an den Kundendienst.

- ☞ Entfernen Sie das Verpackungsmaterial.
 - ⇒ „7.1 Verpackung entsorgen“ (Seite 18).

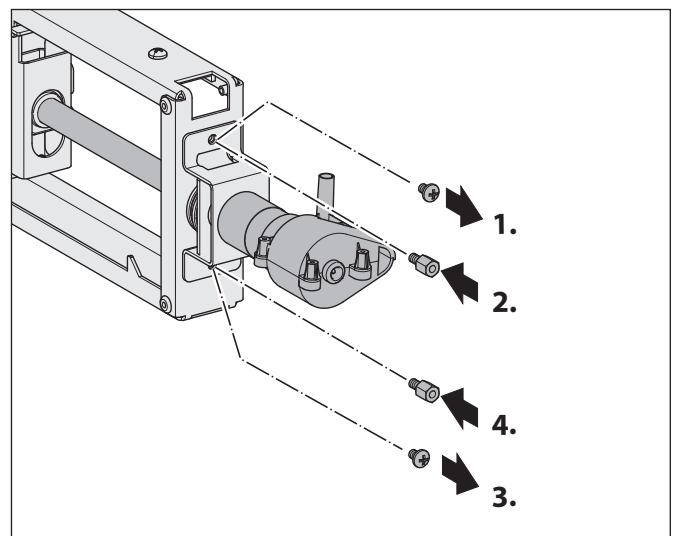
3.5.3 Schutzgitter anbringen (nur bei Variante BMK-Z)

⚠ ACHTUNG!

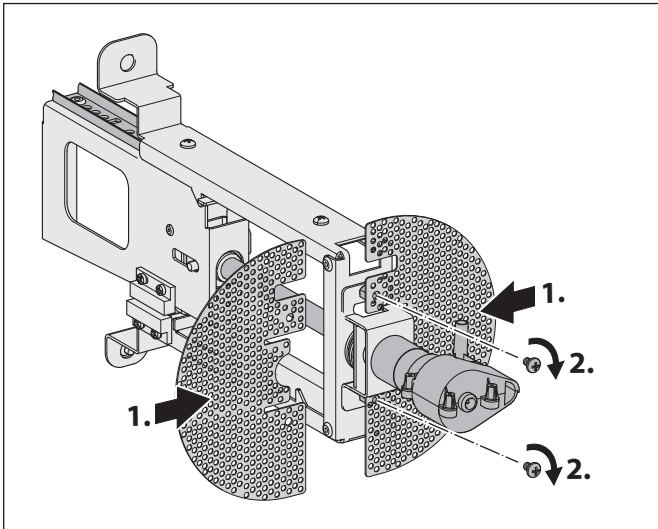
Gefahr von Sachschäden durch unsachgemäße Montage!

Der Motor oder die Elektronik können beim Einbau beschädigt werden.

- ☞ Führen Sie die Arbeitsschritte so durch wie hier beschrieben.
- ☞ Stellen Sie sicher, dass die Transportschiene ungehindert durch das Schutzgitter fahren kann.
- ☞ Verdrehen Sie nicht das Motorgehäuse.

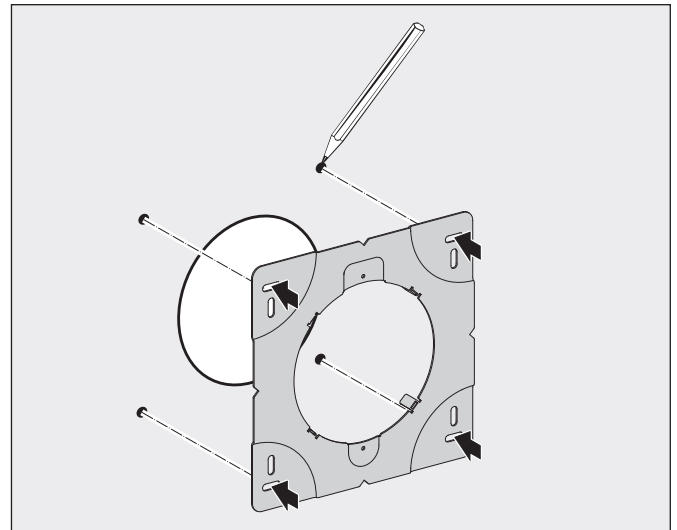


- ☞ Lösen Sie die erste Schraube.
- ☞ Schrauben Sie den ersten Gewintheadapter in das freie Befestigungsloch ein.
- ☞ Lösen Sie erst jetzt die zweite Schraube.
- ☞ Schrauben Sie den zweiten Gewintheadapter in das freie Befestigungsloch ein.



- ☞ Achten Sie auf die Aussparung für die Transportschiene.
- ☞ Schieben Sie die Teile vom Schutzgitter seitlich auf die Antriebseinheit bis die Befestigungslöcher übereinander liegen.
- ☞ Fixieren Sie das Schutzgitter durch Eindrehen der Schrauben in die Gewintheadapter.

3.5.4 Gerät von außen montieren



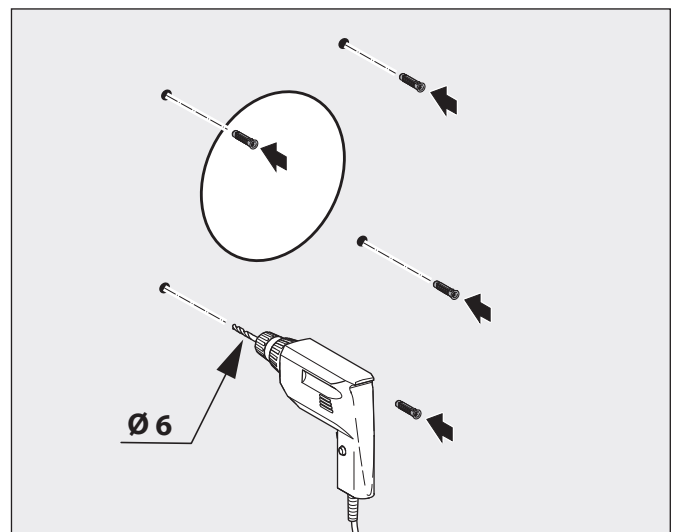
- ☞ Beachten Sie die Ausrichtung der Wandbefestigung:
 - Eckige Befestigungstasche = oben
 - Runde Befestigungstasche = unten
- ☞ Richten Sie die Wandbefestigung mittig zur Abluftleitung aus.
- ☞ Ermitteln Sie die Aufhängeposition.
- ☞ Ermitteln und markieren Sie die Befestigungspunkte.

⚠ WARNUNG

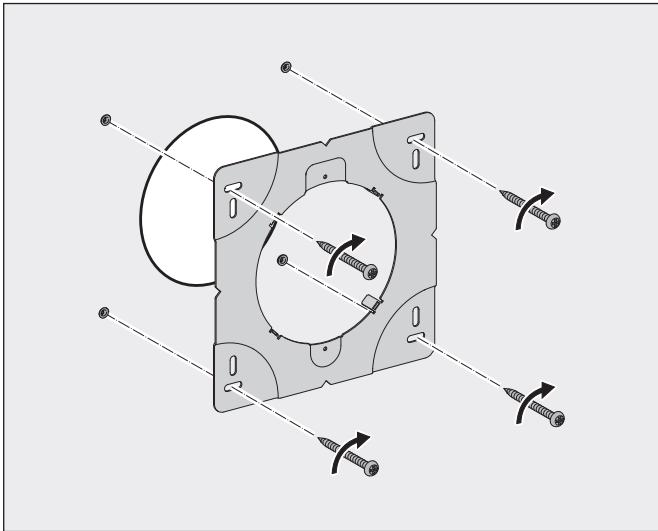
Lebensgefahr durch Explosionen oder elektrischen Schlag!

Das Anbohren von Gas-, Wasser- oder elektrischen Leitungen kann zu gefährlichen Situationen führen.

- ☞ Stellen Sie sicher, dass sich an den Befestigungspunkten keine Leitungen in der Wand befinden.



- ☞ Bohren Sie die Löcher in der Wand.
- ☞ Setzen Sie die Dübel in die Bohrlöcher ein.



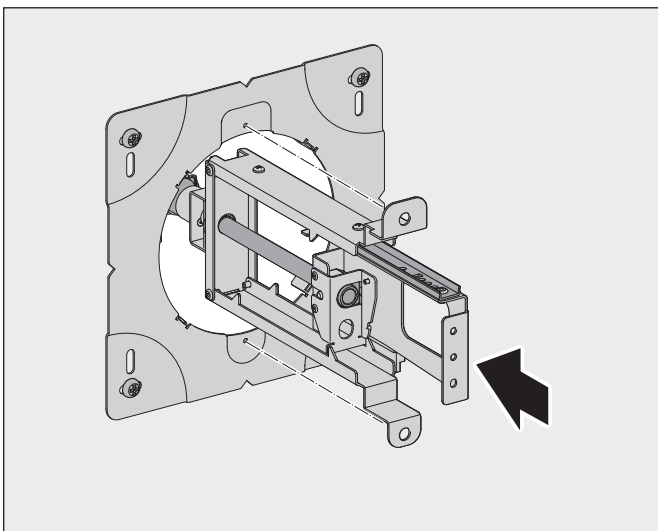
- ☞ Schrauben Sie die Wandbefestigung an.
- ☞ Dichten Sie den Spalt zwischen Wandbefestigung und Abluftleitung ab (z. B. mit Silikonmasse).

⚠ ACHTUNG!

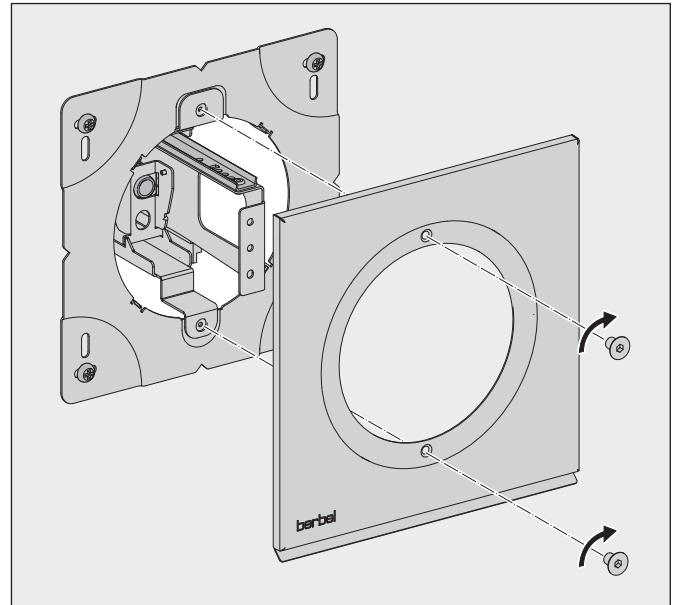
Gefahr von Sachschäden durch unsachgemäße Montage!

Die Antriebseinheit kann durch falschen Einbau in die Abluftleitung beschädigt werden.

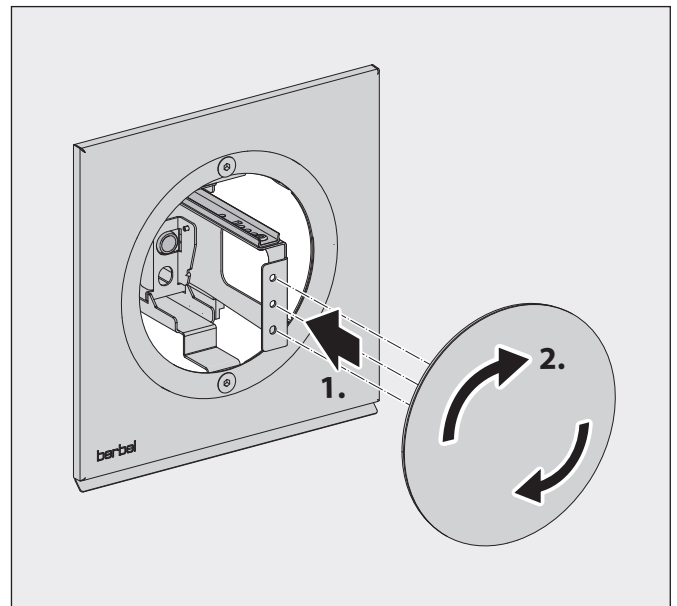
- ☞ Stellen Sie sicher, dass die Abluftleitung geeignet ist.
 - ⇒ „3.5.1 Montage vorbereiten“ (Seite 9).
- ☞ Setzen Sie die Antriebseinheit leichtgängig in die Abluftleitung.
- ☞ Stellen Sie sicher, dass die Antriebseinheit die Abluftleitung nicht berührt.



- ☞ Beachten Sie die Ausrichtung der Wandbefestigung:
 - Eckiger Befestigungswinkel = oben
 - Runder Befestigungswinkel = unten
- ☞ Setzen Sie die Antriebseinheit vorsichtig in die Abluftleitung.



- ☞ Richten Sie die Abdeckblende mit der Traufkante nach unten aus.
- ☞ Setzen Sie die Abdeckblende auf die Wandbefestigung.
- ☞ Schrauben Sie die Abdeckblende an.



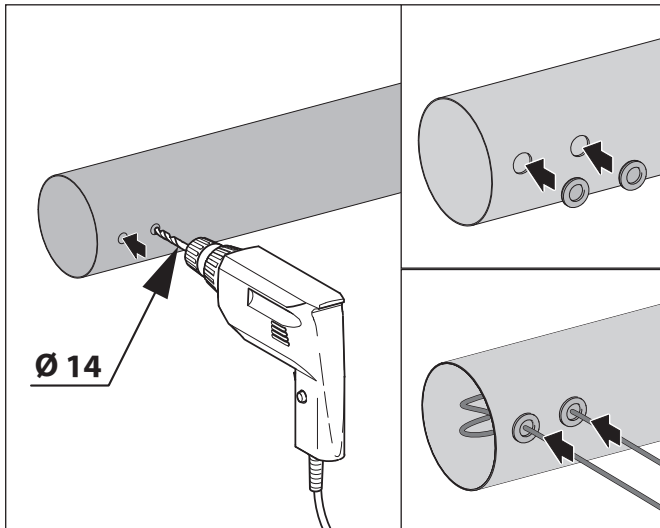
- ☞ Setzen Sie den Mauerkastenstopfen mit den Zentrierstiften auf die Antriebseinheit.
- ☞ Drücken Sie den Außendeckel mit dem Mauerkastenstopfen an.
- ☞ Drehen Sie die Außendeckel handfest ein bis die Markierungen auf der Schutzfolie bündig sind.
- ☞ Ziehen Sie die Schutzfolie ab.

Der Außendeckel ist korrekt ausgerichtet, wenn das Schliffmuster auf den Oberflächen gleich ausgerichtet ist.

3.5.5 Gerät von innen anschließen – Variante BMK-F oder BMK-Z

Für das Verlegen der Steuerungsleitung zur Ablufthaube gibt es zwei Möglichkeiten:

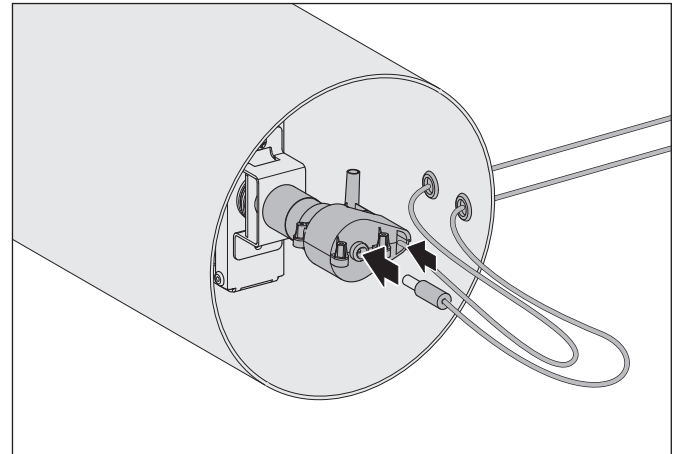
- In der Abluftleitung bis zur Ablufthaube, dann durch einen Austritt aus der Abluftleitung heraus.
- Direkt an der Wand durch einen Austritt aus der Abluftleitung heraus und dann parallel bis zur Ablufthaube.



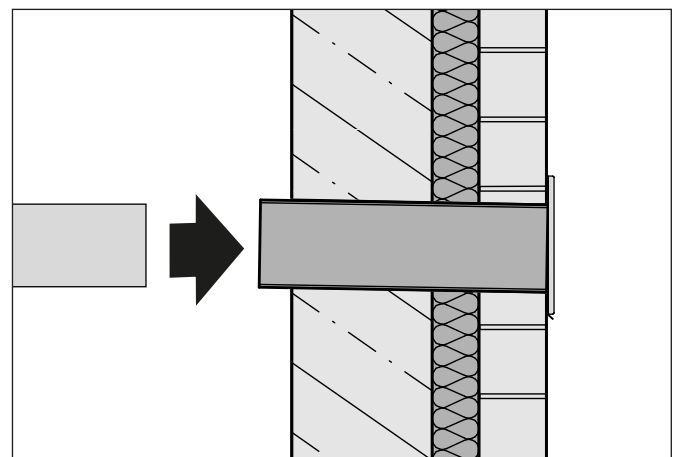
- ☞ Bohren Sie einen Ausgang für das Anschlusskabel vom Steckernetzteil in die Abluftleitung.
- ☞ Bohren Sie zusätzlich einen Ausgang für die Steuerungsleitung in die Abluftleitung.
- ☞ Führen Sie die Kabel durch eine Gummitülle und den entsprechenden Ausgang in der Abluftleitung zum Gerät.

Für eine mögliche Demontage der Antriebseinheit:

- ☞ Verlegen Sie Anschlusskabel und Steuerungsleitung so, dass sich eine ca. 250 mm lange Schlaufe in der Abluftleitung befindet.
- ☞ Dichten Sie die Ausgänge mit der Gummitülle ab.



- ☞ Schließen Sie das Anschlusskabel vom Steckernetzteil und die Steuerungsleitung am Gerät an.
- ☞ Verbinden Sie die Steuerungsleitung mit der Ablufthaube.
- ☞ Für den Anschluss der Steuerungsleitung ist die Anleitung der Ablufthaube ist zu beachten.



- ☞ Schließen Sie die Abluftleitung auf der Wandinnenseite des Geräts an.
- ☞ Stecken Sie den Netzstecker vom Steckernetzteil in die Steckdose.

Das Gerät ist betriebsbereit.

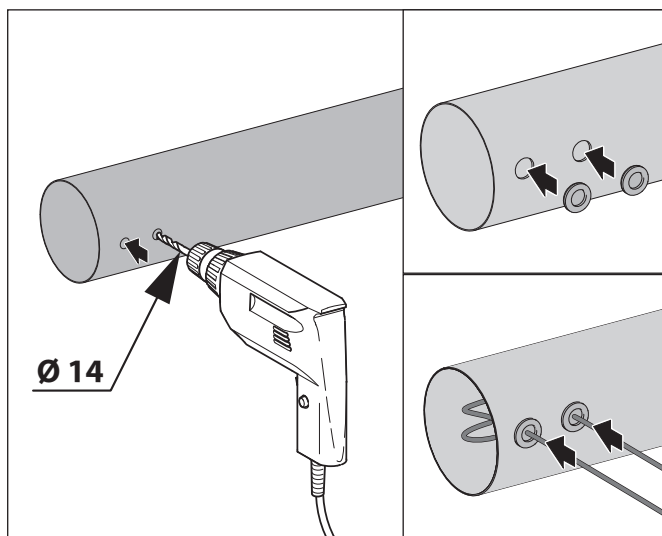
3.5.6 Gerät von innen anschließen – Variante BMK-L

Der Sensorschlauch muss in das Kücheninnere zurückgeführt werden. Um eine einwandfreie Funktion des Sensorschlauchs zu gewährleisten:

- Das offene Ende muss direkt in den Luftraum der Küche führen.
- Der Sensorschlauch darf nicht geknickt werden.
- Das Messröhrchen darf nicht verschlossen oder verstopft sein.

Wenn es die Raumsituation erfordert, muss der Sensorschlauch verlängert werden (Länge max. 6 m).

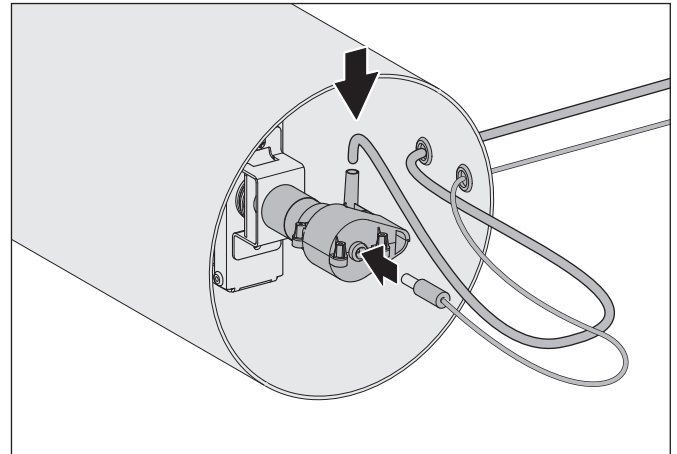
⇒ „8.1 Zubehör“ (Seite 19).



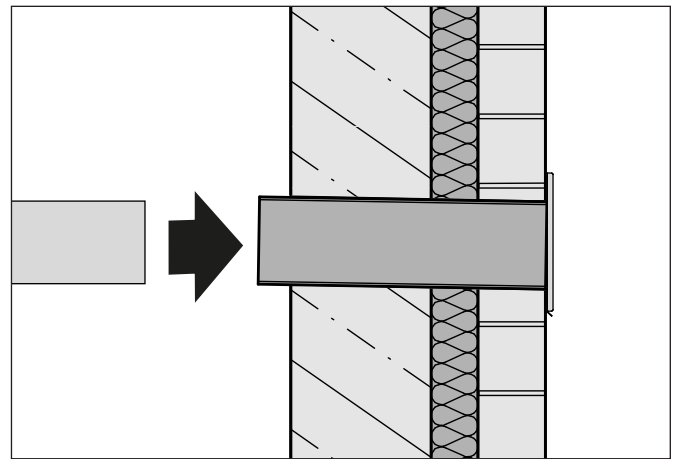
- ☞ Bohren Sie einen Ausgang für das Anschlusskabel vom Steckernetzteil in die Abluftleitung.
- ☞ Bohren Sie zusätzlich einen Ausgang für den Sensorschlauch in die Abluftleitung.
- ☞ Führen Sie die Kabel durch eine Gummütülle und den entsprechenden Ausgang in der Abluftleitung zum Gerät.

Für eine mögliche Demontage der Antriebseinheit:

- ☞ Verlegen Sie Anschlusskabel und Sensorschlauch so, dass sich eine ca. 250 mm lange Schlaufe in der Abluftleitung befindet.
- ☞ Dichten Sie die Ausgänge mit der Gummütülle ab.



- ☞ Schließen Sie das Anschlusskabel vom Steckernetzteil und den Sensorschlauch am Gerät an.



- ☞ Schließen Sie die Abluftleitung auf der Wandinnenseite des Geräts an.
- ☞ Stecken Sie den Netzstecker vom Steckernetzteil in die Steckdose.

Das Gerät ist betriebsbereit.

3.5.7 Kontrolle und Inbetriebnahme durchführen

- ☞ Prüfen Sie, dass Netz- und Elektro-Anschlusskabel nicht geknickt, gequetscht oder beschädigt sind.
- ☞ Kontrollieren Sie die Funktionsfähigkeit des Geräts.
⇒ „5. Instandhaltung“ (Seite 16).

Der Mauerkasten öffnet sich bei Betrieb der Ablufthaube. Nach Abschalten der Ablufthaube schließt der Mauerkasten nach einer kurzen Verzögerungszeit.

Reinigung

4. Reinigung


ACHTUNG!

Gefahr von Beschädigungen durch unsachgemäße Reinigung!

Scharfkantige Gegenstände, Scheuermittel oder ungeeignete Reinigungsmittel können das Gerät beschädigen.

Folgende Reinigungsmittel sind ungeeignet und dürfen nicht verwendet werden:

- Aceton
 - Trichloräthylen
 - Lösungen auf Nitro-Basis (z. B. Nitroverdünnung)
 - Kunstharzverdünnung
 - Scheuernde Mittel
 - Silikonhaltige Polituren
 - Ölhaltige Polituren
 - Wachse
 - Wasserdampf
 - Auf lackierten Oberflächen: Mikrofasertuch
 - ☞ Halten Sie Gegenstände fern, die das Gerät zerkratzen können (z. B. Fingerringe).
 - ☞ Verwenden Sie milde Haushaltsreiniger (z. B. alkalifreie, ph-neutrale Allzweckreiniger).
 - ☞ Benutzen Sie ein weiches, feuchtes Tuch.
 - ☞ Reinigen Sie ohne viel Druck auszuüben.
-

 Die Hinweise und Angaben auf den Reinigungsmitteln sind zu beachten.

- ☞ Reinigen Sie die Oberflächen mit einem weichen, feuchten Tuch und einem milden Haushaltsreiniger.
- ☞ Behandeln Sie Edelstahlflächen mit einem geeigneten Pflegemittel.




5. Instandhaltung

5.1 Sicherheitshinweise zur Instandhaltung

WARNUNG!

Gefahr durch Nichtbeachtung der Instandhaltungsanweisungen!

Dieses Kapitel enthält wichtige Informationen für die sichere Instandhaltung des Geräts.

-  Lesen Sie dieses Kapitel vor Instandhaltungsarbeiten sorgfältig durch.
-  Befolgen Sie die Sicherheitshinweise.
-  Führen Sie die Instandhaltung wie beschrieben durch.

- Reparaturarbeiten nur durch qualifiziertes Fachpersonal.
⇒ „1.2 Autorisierte Zielgruppen“ (Seite 4).
- Elektrotechnische Arbeiten nur durch qualifizierte Elektrofachkräfte.
⇒ „1.2 Autorisierte Zielgruppen“ (Seite 4).
- Instandhaltung nur durch autorisierte Benutzer.
⇒ „1.2 Autorisierte Zielgruppen“ (Seite 4).
- Keine Instandhaltung durch Kinder unter 8 Jahren und Personen, die Gefahren im Umgang mit dem Gerät nicht einschätzen können.


5.2 Wartung

Das Gerät ist wartungsfrei.





5.3 Störungsbehebung

Mögliche Störungen werden nachstehend wie folgt beschrieben:


Beschreibung der Störung.

- Mögliche Ursache.
 -  Abhilfe.




Das Gerät funktioniert nicht.

- Keine Stromzufuhr. Das Steckernetzteil sitzt nicht fest in der Steckdose.
 -  Stellen Sie sicher, dass das Steckernetzteil fest in der Steckdose sitzt.
- Keine Stromzufuhr. Die Steckdose ist spannungslos oder die Sicherung wurde ausgelöst.
 -  Prüfen Sie, ob die Sicherung ausgelöst wurde.
 -  Wenn Sie über einen Sicherungsautomaten verfügen, schalten Sie den Sicherungsautomaten ein.
 -  Bei anderen Sicherungstypen oder spannungsloser Steckdose, wenden Sie sich an eine Elektro-Fachkraft.


Der Mauerkasten BMK-F öffnet oder schließt nicht – auch nach einer Schaltzeitverzögerung von ca. 20 Sekunden.

- Der Ansteuerungskontakt für den Mauerkasten an der Ablufthaube ist nicht korrekt angeschlossen oder defekt.
 -  Wenden Sie sich an eine Elektro-Fachkraft, um den Ansteuerungskontakt zu prüfen.

Der Mauerkasten BMK-L öffnet nicht.

- Der Sensorschlauch befindet sich in einem geschlossenen Luftraum, der nur eine schwache oder keine Verbindung zur Raumluft der Küche hat (z. B. geschlossener Hängeschrank, Haubenschacht oder abgehangene, versiegelte Decke).
 -  Stellen Sie sicher, dass der Sensorschlauch in der Küche endet und eine direkte Verbindung zur Raumluft der Küche besteht.
- Der Sensorschlauch ist verstopft oder geknickt.
 -  Stellen Sie sicher, dass der Sensorschlauch nicht geknickt ist und freien Durchgang hat.
- Das Strömungsloch des zweiten Messröhrchens ist verstopft.
 -  Stellen Sie sicher, dass das Strömungsloch frei ist.

Wenn sich eine Störung nicht beheben lässt:

-  Wenden Sie sich an Ihren Fachhändler oder an den Kundendienst.




Demontage



6. Demontage

ACHTUNG!


Gefahr von Sachschäden durch unsachgemäße Demontage!



Das Gerät kann durch falsche Handhabung beim Ausbau beschädigt werden.







-  Gehen Sie beim Lösen und Entfernen von Bauteilen behutsam vor.
 -  Stellen Sie sicher, dass Kabel und Schläuche nicht abgerissen werden.
 -  Verdrehen Sie nicht das Motorgehäuse.
-

-  Unterbrechen Sie allpolig die Spannungsversorgung vom Gerät.
-  Ziehen den Netzstecker vom Steckernetzteil aus der Steckdose.

Wenn vorhanden:

-  Lösen Sie die Steuerungsleitung von der Ablufthaube.

-  Entfernen Sie die Abluftleitung auf der Innenseite.
-  Entfernen Sie Kabel- und Schlauchanschlüsse am Gerät.

-  Drehen Sie den Außendeckel gegen den Uhrzeigersinn.
-  Nehmen Sie den Außendeckel mit dem Mauerkastenstopfen ab.
-  Lösen Sie die Schrauben von der Abdeckblende.
-  Nehmen Sie die Abdeckblende ab.
-  Ziehen Sie die Antriebseinheit vorsichtig aus der Abluftleitung.
-  Lösen und entfernen Sie die Wandbefestigung.

Entsorgung

7. Entsorgung

7.1 Verpackung entsorgen

⚠ ACHTUNG!

Gefahr von Umweltschäden durch nicht sachgerechte Entsorgung der Verpackung!

- ☞ Geben Sie die Verpackung nicht in den normalen Hausmüll.
- ☞ Führen Sie die Verpackung der umwelt- und sachgerechten Wiederverwertung (Recycling) zu.

Die Verpackung dient zum Schutz vor Transportschäden. Nur die Originalverpackung gewährleistet einen ausreichenden Schutz während des Transports.

- ☞ Bewahren Sie die Verpackung für Kinder unzugänglich auf.

Die Verpackungsmaterialien sind nach umweltverträglichen Gesichtspunkten ausgewählt und aus wiederverwertbaren Materialien hergestellt. Die Verpackungsmaterialien können nach Gebrauch in den Rohstoffkreislauf zurückgeführt werden. Dadurch können wertvolle Rohstoffe eingespart werden.

- Die Außenverpackung besteht aus Pappe.
- Das Füllmaterial und die Einlagen bestehen aus Pappe oder Styropor.
- Die Schutzfolien und Beutel bestehen aus Polyethylen (PE).
- ☞ Entsorgen Sie die Verpackung umweltfreundlich getrennt nach Werkstoffen.



7.2 Gerät entsorgen

⚠ ACHTUNG!

Gefahr von Umweltschäden durch nicht sachgerechte Entsorgung des Geräts!

Das Gerät unterliegt der europäischen Richtlinie 2012/19/EU und darf nicht im Hausmüll entsorgt werden.

- ☞ Geben Sie das Gerät am Ende der Nutzungszeit nicht in den normalen Hausmüll.
- ☞ Erkundigen Sie sich bei Ihrer Stadt- oder Gemeindeverwaltung nach Möglichkeiten einer umwelt- und sachgerechten Wiederverwertung (Recycling) oder Entsorgung des Geräts.
- ☞ Machen Sie das Gerät nach der Demontage unbrauchbar, z. B. durch Abschneiden des spannungslosen Netzkabels.
- ☞ Entsorgen Sie das Gerät nach den gesetzlichen Bestimmungen über einen Entsorgungsfachbetrieb oder über Ihre kommunale Entsorgungseinrichtung.



Anhang

8. Anhang

8.1 Zubehör

📄 Bei Einsatz von Zubehör sind die zugehörigen Dokumentationen zu beachten.

Fensterkontaktschalter	1002916
Nachrüstsatz Reedschalter	1002265
Verlängerungskabel 12 V, 6 m	6000632
Verlängerungskabel 12 V, 2,5 m	6000633
Verlängerung Sensorschlauch, Meterware	6000499
Verlängerung Steuerleitung, Meterware	6001742

Kontakt

Wenn Sie Anregungen oder Fragen haben, wählen Sie aus folgenden Möglichkeiten:

Post: berbel Ablufttechnik GmbH
Sandkampstraße 100
D-48432 Rheine

Telefon: +49 (0) 5971 / 80 80 9-0
Mo bis Do 8:00 – 17:30 Uhr und Fr 8:00 – 16:30 Uhr

Telefax: +49 (0) 5971 / 80 80 9-10

Internet: www.berbel.de

E-Mail: info@berbel.de

Kundendienst des Herstellers kontaktieren

Sie können unseren Kundendienst auf verschiedene Arten kontaktieren. Wählen Sie aus folgenden Möglichkeiten:

Telefon: +49 (0) 5971 / 80 80 9-660
Mo bis Do 8:00 – 17:30 Uhr und Fr 8:00 – 16:30 Uhr

Telefax: +49 (0) 5971 / 80 80 9-10

E-Mail: service@berbel.de