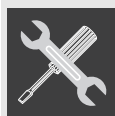


1. GEBRAUCHSHINWEISE	88
2. SICHERHEITSHINWEISE	90
3. UMWELTSCHUTZ	92
3.1 Unser Beitrag zum Umweltschutz	92
3.2 Ihr Beitrag zum Umweltschutz	92
4. LERNEN SIE IHR GERÄT KENNEN	93
4.1 Beschreibung der Bedienelemente auf der Bedienblende	94
5. MITGELIEFERTES ZUBEHÖR	95
5.1 Verwendung der Roste oder Fettpfannen	96
5.2 Verwendung des Auflagerostes	96
6. VERWENDUNG DES KOCHFELDES	97
6.1 Hinweise und allgemeine Ratschläge	97
7. VERWENDUNG DES OFENS	98
7.1 Vor der Benutzung des Gerätes	98
7.2 Allgemeine Beschreibung	98
7.3 Stauraum (nur bei einigen Modellen)	98
7.4 Kühlgebläse	98
7.5 Innenbeleuchtung	98
7.6 Allgemeine Gebrauchshinweise und -empfehlungen	99
7.7 Tangentiales Kühlungssystem	99
7.8 Anwendung des Elektrogrills	100
8. ELEKTRONISCHE ZEITSCHALTAUTOMATIK	101
8.1 Einstellung der Uhrzeit	101
8.2 Manueller Garvorgang	101
8.3 Zeitgesteuerter Garvorgang	101
8.4 Garende	101
8.5 Ausschaltung des Signalgebers	101
9. GARVORGÄNGE MIT DEM OFEN	102
9.1 Ratschläge und Maßnahmen während des Garvorgangs	103
9.2 Tabellen der Garzeiten	104
10. REINIGUNG UND WARTUNG	105
10.1 Reinigung von Edelstahl	105
10.2 Tägliche Reinigung	105
10.3 Flecken oder Speiserückstände	105
10.4 Reinigung des Glaskeramikkochfeldes	105
10.5 Reinigung des Backofens	106
10.6 VAPOR CLEAN: Unterstützte Ofenreinigung	107
11. AUSSERGEWÖHNLICHE WARTUNG	109
11.1 Ersatz der Lampe für die Innenbeleuchtung	109
11.2 Ausbau der Backofentür	110
11.3 Entfernung der Dichtung	110
11.4 Ausbau der Innenverglasung	111
12. INSTALLATION	112
12.1 Einbau in Küchenmöbeln	112
12.2 Elektrischer Anschluss	113
12.3 Positionierung des Aufsatzes (nur bei einigen Modellen)	114
12.4 Aufstellung und Nivellierung des Gerätes	114



ANWEISUNGEN FÜR DEN BENUTZER: Gebrauchsempfehlungen mit Beschreibungen der Bedienelemente sowie Anweisungen zur richtigen Reinigung und Wartung des Gerätes.



ANWEISUNGEN FÜR DEN INSTALLATEUR: Die für den Fachtechniker bestimmten Informationen zur Installation, Inbetriebnahme und Abnahme des Gerätes.



Weitere Informationen zu den Produkten sind auf der Internetseite www.smeg.com verfügbar.



1. GEBRAUCHSHINWEISE



Dieses Handbuch ist ein integrierender Bestandteil des Gerätes. Es muss deshalb für die ganze Lebensdauer des Gerätes sorgfältig und in Reichweite aufbewahrt werden. Wir empfehlen, dieses Handbuch und alle darin enthaltenen Hinweise vor dem ersten Gebrauch des Gerätes aufmerksam durchzulesen. Die Installation ist von qualifiziertem Fachpersonal unter Einhaltung der geltenden Normen vorzunehmen. Dieses Gerät ist für den Gebrauch in Privathaushalten vorgesehen und entspricht den geltenden EU-Richtlinien. Das Gerät hat folgende Zweckbestimmung: **Kochen und Erwärmen von Speisen**. Jeder andere Gebrauch wird als zweckwidrig angesehen.



Diese Hinweise gelten nur für die Bestimmungsländer des Gerätes, deren Kennsymbole auf dem Umschlag des vorliegenden Handbuchs zu finden sind.



Decken Sie Öffnungen, Lüftungsschlitze und Wärmeauslasse nicht ab; es könnten sich Störungen ergeben.



Verwenden Sie dieses Gerät niemals zum Heizen von Räumen.



Dieses Gerät ist gemäß der europäischen Richtlinie 2002/96/EG über Elektro- und Elektronikaltgeräte (Waste Electrical and Electronic Equipment - WEEE) gekennzeichnet. Besagte Richtlinie legt die für das gesamte Gebiet der Europäischen Union geltenden Vorschriften zur Sammlung und Wiederverwertung von Altgeräten fest.



Das Typenschild mit den technischen Angaben, die Seriennummer und das Prüfzeichen befindet sich gut sichtbar in der Schublade (wo vorhanden) oder auf der Rückseite des Gerätes. Eine Kopie dieses Schildes liegt dem Handbuch bei. Es wird empfohlen, diese Kopie wie vorgesehen auf der Rückseite des Umschlags anzubringen. Das Typenschild auf keinen Fall entfernen.



Entfernen Sie vor der Inbetriebnahme alle Etiketten und Schutzfolien auf den Außenflächen des Gerätes.



Verwenden Sie niemals Putzschwämme aus Metall oder scharfe Schaber, die die Oberflächen beschädigen können. Normale und nicht scheuernde Reinigungsprodukte und gegebenenfalls Materialien aus Holz oder Kunststoff verwenden. Gründlich nachspülen und mit einem weichen Tuch abtrocknen. Zuckerhaltige Speisereste (z.B. Marmelade) im Inneren des Backofens nicht eintrocknen lassen, da hierdurch die Innenbeschichtung aus Emaille des Backofens beschädigt werden könnte.



Kein Geschirr oder Behälter aus Kunststoff verwenden. Aufgrund der hohen Temperaturen, die im Inneren des Ofens erreicht werden, könnte dieses Material schmelzen und das Gerät somit beschädigen.



Vergewissern Sie sich nach jedem Gebrauch des Gerätes, dass die Schalter auf die Position „NULL“ (ausgeschaltet) gestellt sind.



Keine geschlossene Dosen oder Behälter im Gerät verwenden. Während des Garvorgangs kann sich ein Überdruck in den Behältern bilden und eine Explosionsgefahr hervorrufen.



Den Backofenboden während des Garvorgangs nicht mit Alufolie oder Stanniolpapier abdecken und keine Kochtöpfe oder Fettpfannen darauf ablegen, um Beschädigungen der emaillierten Beschichtung zu vermeiden.



In keinem Fall Kochtöpfe, die keinen vollkommen glatten und ebenen Boden aufweisen, auf das Kochfeld stellen. Die Instabilität der Töpfe kann zu Verbrennungen führen.



Es muss vermieden werden, sich an die offene Tür des Gerätes anzulehnen oder sich darauf zu setzen. Die übermäßige Last könnte die Stabilität beeinträchtigen.



Das Gerät wird während des Gebrauchs sehr heiß. Daher empfiehlt es sich, bei allen Handgriffen stets Wärmeschutzhandschuhe zu tragen.



Verwenden Sie das Kochfeld nicht, falls im Ofen ein Pyrolyseprozess (wo vorhanden) läuft.



Stellen Sie sicher, dass sich keine Gegenstände in der Ofentür verfangen.



Die Stauraum (wo vorhanden) nicht öffnen, solange der Backofen eingeschaltet und noch heiß ist. Die darin entwickelten Temperaturen können sehr hoch sein.



Während des Garvorgangs und wenn die Oberflächen noch sehr heiß sind, kein Wasser direkt auf die Fettpfannen gießen. Der Wasserdampf kann Verbrennungen verursachen und die emaillierte Beschichtung der Oberflächen beschädigen.



Bei allen Garvorgängen muss die Backofentür geschlossen sein. Ein Wärmeaustritt könnte eine Gefahrenquelle darstellen.



Der Hersteller haftet nicht für eventuelle Personen- und Sachschäden, die durch die Nichtbeachtung der oben genannten Vorschriften sowie durch unbefugte Änderungen auch nur einzelner Gerätekomponten und die Verwendung von nicht originalen Ersatzteilen verursacht werden.



2. SICHERHEITSHINWEISE

Die Sicherheitsnormen für elektrische oder gasbetriebene Geräte und die Lüftungsfunktionen sind in den Installationshinweisen zu finden. Zur Wahrung ihrer Interessen und ihrer Sicherheit wurde gesetzlich festgelegt, dass die Installation und die Wartung von elektrischen Geräten von qualifiziertem Fachpersonal und unter Berücksichtigung der geltenden Normen vorgenommen werden müssen. Unsere anerkannten Installationstechniker gewährleisten fachgerechte Arbeit. Die Deaktivierung von elektrischen und gasbetriebenen Geräten ist von kompetenten Personen vorzunehmen.



Vor dem Anschluss des Gerätes an das Stromnetz muss geprüft werden, ob die Daten auf dem Typenschild mit denen des Stromnetzes übereinstimmen.



Sollte das Gerät auf einer erhöhten Plattform installiert werden, müssen die entsprechenden Befestigungssysteme angewendet werden.



Vor Ausführung von Installations-/Wartungstätigkeiten sicherstellen, dass die Stromversorgung des Gerätes unterbrochen wurde.



Alle Kochgeräte, die in Fahrzeugen installiert werden (zum Beispiel Camper, Wohnwagen usw.) dürfen nur bei stehendem Fahrzeug verwendet werden.



Installieren Sie das Gerät so, dass es beim Öffnen von Schubladen oder Türen, die sich auf der Höhe des Kochfeldes befinden, zu keinem unbeabsichtigten Kontakt mit den Kochtöpfen auf dem Kochfeld kommen kann.



Unmittelbar nach der Installation eine kurze Prüfung des Gerätes unter Einhaltung der nachfolgenden Anweisungen durchführen. Bei nicht ordnungsgemäßem Betrieb muss das Gerät vom Stromnetz getrennt und das nächstliegende autorisierte Kundendienstzentrum zu Rate gezogen werden.



Der Ausführungstyp des am Versorgungskabel angeschlossenen Netzsteckers und der Steckdose müssen identisch sein und den geltenden Normen entsprechen. Der Zugriff auf die Steckdose muss auch bei installiertem Gerät gewährleistet sein.

Den Stecker niemals durch Ziehen am Kabel vom Stromnetz trennen.



Ist das Netzkabel beschädigt, muss unverzüglich der technische Kundendienst kontaktiert werden, der dasselbe austauschen wird.



Der Erdungsanschluss ist obligatorisch und ist unter Einhaltung der Sicherheitsnormen für elektrische Anlagen vorzunehmen.



Das Gerät und seine zugänglichen Teile erhitzen sich während des Gebrauchs. Achten Sie darauf, die Heizwiderstände nicht zu berühren. Halten Sie Kinder unter 8 Jahren fern vom Gerät, es sei denn, sie stehen unter ständiger Aufsicht.



Sollten auf dem Glaskeramikkochfeld Risse entstehen, muss das Gerät unverzüglich ausgeschaltet und der technische Kundendienst verständigt werden.



Keine entflammabaren Gegenstände in den Backofen geben: Ein unbeabsichtigtes Einschalten könnte einen Brand verursachen.



Das Gerät ist für den Gebrauch durch erwachsene Personen bestimmt. Halten Sie Kinder fern vom Gerät und verhindern Sie, dass sie damit spielen.



Der Gebrauch dieses Gerätes ist Kindern über 8 Jahren oder Personen mit reduzierten körperlichen und geistigen Fähigkeiten bzw. mangelnder Erfahrung bei der Verwendung elektrischer Geräte nur erlaubt, wenn sie unter Aufsicht stehen oder mit den Sicherheitsvorschriften und den damit verbundenen Risiken vertraut sind. Untersagen Sie Kindern das Spielen mit dem Gerät. Verboten Sie nicht beaufsichtigten Kindern Reinigungs- und Wartungsvorgänge vorzunehmen.



Versuchen Sie niemals, das Gerät selber zu reparieren. Alle Reparaturen sind von einem autorisierten Fachtechniker oder einem autorisierten Kundendienstzentrum auszuführen. Ein unsachgemäßer Gebrauch kann eine Gefahrenquelle darstellen.



Dieses Gerät darf nicht über das Kontrollsystem eines externen Kurzzeitweckers oder ein ferngesteuertes, getrenntes Kontrollsystem bedient werden.



Denken Sie daran, dass die Kochzonen sich sehr schnell erwärmen. Vermeiden Sie das Erwärmen von leeren Töpfen. Überhitzungsgefahr.



Fette und Öle können Feuer fangen, wenn sie überhitzt werden. Es empfiehlt sich daher, sich während der Zubereitung von öl- oder fetthaltigen Speisen nicht zu entfernen. Löschen Sie brennende Öle oder Fette niemals mit Wasser. Setzen Sie den Deckel auf den Topf und schalten Sie die Kochzone aus.



Bei der Benutzung von zusätzlichen elektrischen Geräten (z.B. Mixer, Toaster, usw.) ist Vorsicht geboten. Die Anschlusskabel dürfen nicht mit den heißen Kochzonen in Berührung kommen.



Das Gerät nicht mit einem Dampfstrahl reinigen.
Der Dampf könnte die elektrischen Elemente beschädigen und Kurzschlüsse verursachen.



Keine Spray-Produkte in der Nähe des Gerätes verwenden, während dieses in Betrieb ist. Keine Spray-Produkte verwenden, solange das Gerät noch heiß ist. Das in den Spraydosen enthaltene Gas könnte sich entzünden.



Der Hersteller haftet nicht für eventuelle Personen- und Sachschäden, die durch die Nichtbeachtung der oben genannten Vorschriften sowie durch unbefugte Änderungen auch nur einzelner Gerätekomponenten und die Verwendung von nicht originalen Ersatzteilen verursacht werden.



3. UMWELTSCHUTZ

3.1 Unser Beitrag zum Umweltschutz



Gemäß den Richtlinien 2002/95/EG, 2002/96/EG, 2003/108/EG in Bezug auf die Verringerung des Gebrauchs gefährlicher Stoffe in elektrischen und elektronischen Geräten sowie die Entsorgung von Abfällen, gibt das Symbol der durchkreuzten Mülltonne auf dem Gerät an, dass das Produkt am Ende seiner Lebensdauer getrennt von anderen Abfällen zu sammeln ist. Der Anwender muss deshalb das Gerät, das das Ende seiner Lebensdauer erreicht hat, bei geeigneten Sammelstellen für elektrische und elektronische Abfälle abgeben oder beim Kauf eines gleichwertigen Gerätes im Verhältnis eins zu eins an den Händler zurückgeben. Die richtige getrennte Sammlung zur nachfolgenden Weiterleitung des verschrotteten Gerätes zum Recycling, zur Aufbereitung und zur umweltgerechten Entsorgung trägt dazu bei, mögliche negative Auswirkungen auf Umwelt und Gesundheit zu vermeiden und erleichtert die Wiederverwendung der Materialien, aus denen das Gerät besteht. Die gesetzwidrige Entsorgung des Produktes durch den Anwender hat die Verhängung von Verwaltungsstrafen zur Folge.

Das Gerät enthält, gemäß der gültigen europäischen Richtlinien, keine nennenswerte Menge an gesundheits- und umweltschädlichen Stoffen.

3.2 Ihr Beitrag zum Umweltschutz

Die Verpackung unserer Produkte ist aus recyclingfähigem und umweltfreundlichem Material gefertigt, das die Umwelt nicht belastet. Bitte helfen Sie mit und sorgen Sie für eine ordnungsgemäße Entsorgung des Verpackungsmaterials. Lassen Sie sich von Ihrem Händler oder den zuständigen Einrichtungen Ihrer Umgebung die Adressen der entsprechenden Sammel-, Recycling- und Entsorgungsstellen geben.



Die Verpackung oder Teile davon nicht unbeaufsichtigt lassen. Insbesondere Plastikbeutel können eine mögliche Gefahrenquelle für Kinder darstellen (Ersticken).

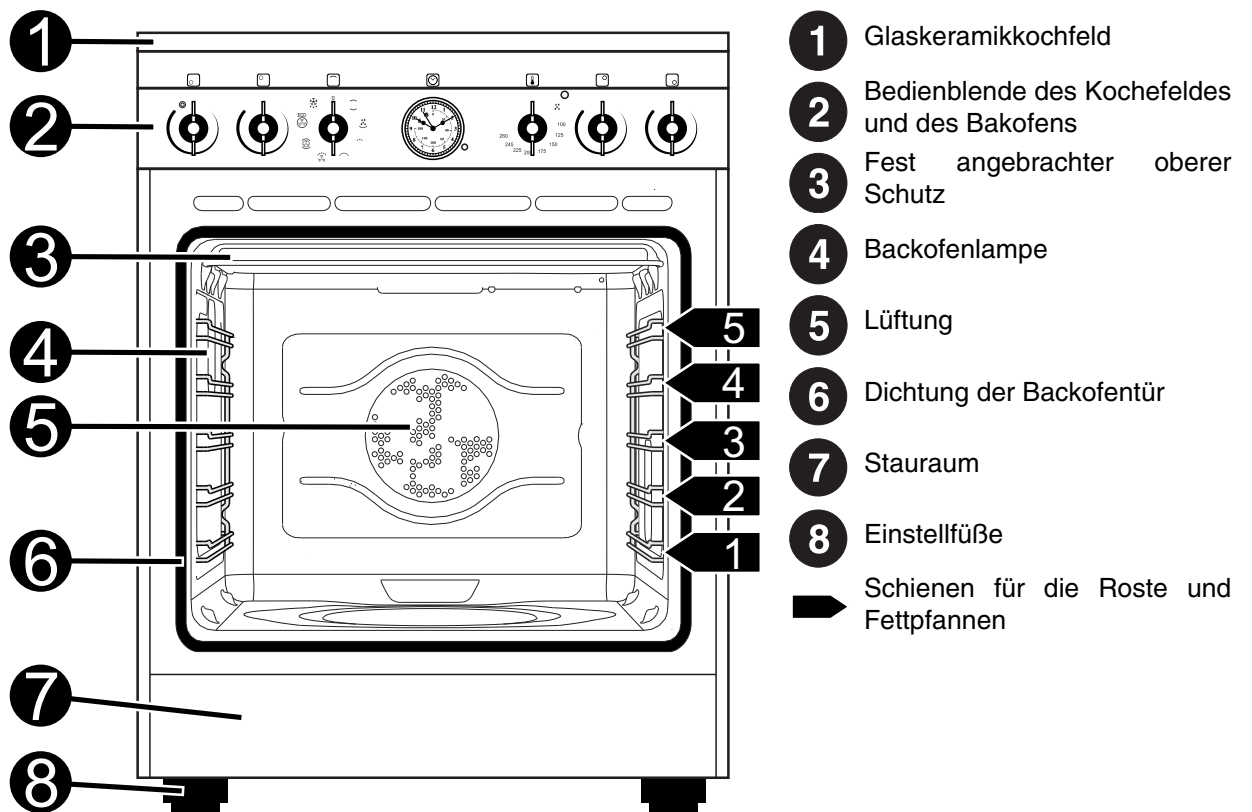
Auch die Altgeräte sind ordnungsgemäß zu entsorgen.

Wichtig: Das Gerät zu der für die Altgerätesammlung zuständigen Ortsstelle bringen. Die korrekte Entsorgung ermöglicht eine intelligente Wiederverwertung hochwertiger Materialien.

Bevor Sie Ihr Gerät entsorgen, ist es wichtig, die Türen zu entfernen und die Einsätze in ihrer jeweiligen Gebrauchsposition einzuschieben. Dadurch wird verhindert, dass sich spielende Kinder in den Geräten einschließen können. Schneiden Sie außerdem das Netzkabel durch und beseitigen Sie es zusammen mit dem Stecker.

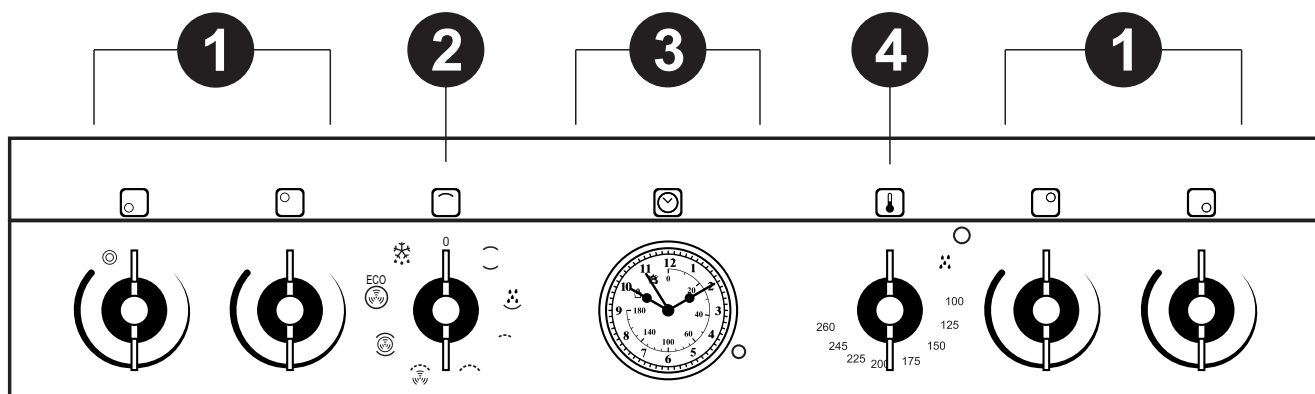


4. LERNEN SIE IHR GERÄT KENNEN





4.1 Beschreibung der Bedieneinrichtungen auf der Bedienblende



1



4.1.1 Schalter zur Bedienung des Kochfeldes

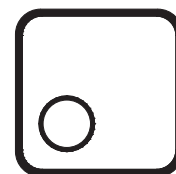
Standardheizkreis

An jedem Schalter gibt der Kreis die Kochzone an, die in Betrieb gesetzt wird. Zum Aufheizen den Schalter drücken und in die gewünschte Position drehen. Die Einstellung ist durchgehend, das Gerät funktioniert also auch bei Mittelwerten. Zum Ausschalten den Schalter wieder auf 0 stellen.

Doppelter Heizkreis

An jedem Schalter gibt der Kreis die Kochzone an, die in Betrieb gesetzt wird. Zum Einschalten der inneren Kochzone den Schalter drücken und in die gewünschte Position drehen.

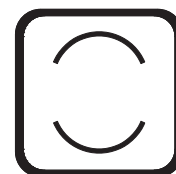
Zum Einschalten sowohl der inneren als auch der äußeren Zone den Schalter auf  /  stellen und loslassen. Der Schalter kehrt wieder auf die Höchstleistung der Platte zurück. Zum Regeln der Heizleistung den Schalter in die entgegengesetzte Richtung zur Stellung 0 drehen. Wenn wieder ausschließlich nur die Innenzone beheizt werden soll, den Schalter auf 0 stellen und in die gewünschte Position drehen. Zum Ausschalten den Schalter wieder auf 0 stellen.



2

4.1.2 Funktionswahlschalter Ofen

Drehen Sie den Schalter im oder gegen den Uhrzeigersinn, um eine der hier unten beschriebenen Funktionen auszuwählen.



3

4.1.3 Programmieruhr

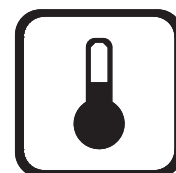
Mit der Programmieruhr kann man die aktuelle Uhrzeit anzeigen, einen Kurzzeitwecker oder einen programmierten Garvorgang einstellen.

4

4.1.4 Thermostat-Schalter Ofen

Die Auswahl der Gartemperatur wird durch das Drehen des Schalters im Uhrzeigersinn auf den gewünschten Wert zwischen **100°** und **260°C** festgelegt.

Die blinkende rote Lampe neben dem Schalter zeigt an, dass der Ofen sich gerade auf die am Thermostatschalter eingestellte Temperatur aufheizt. Sobald der Backofen die gewünschte Temperatur erreicht hat, schaltet die Kontrolllampe auf Dauerlicht, bis der Backofen ausgeschaltet wird.



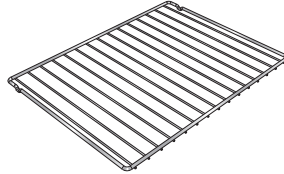


5. MITGELIEFERTES ZUBEHÖR



ANMERKUNG: Bei einigen Modellen sind nicht alle Zubehörteile im Lieferumfang enthalten.

Rost: Zur Ablage von Behältern mit den zu garenden Speisen.



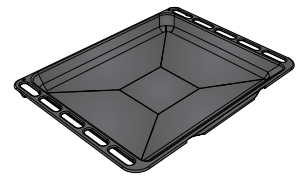
Rost für Fettpfanne: Er kann zum Garen von Speisen, die tropfen können, über der Fettpfanne angeordnet werden.



Fettpfanne: Fängt das Fett von Speisen auf, die sich auf dem darüber befindlichen Rost befinden.



Tiefe Fettpfanne: Zum Backen von Kuchen, Pizzas und süßen Backwaren.



Die Teile des Backofenzubehörs, die mit den Lebensmitteln in Berührung kommen können, sind aus Materialien gefertigt, die den einschlägigen gesetzlichen Bestimmungen entsprechen.



Zubehör auf Anfrage:

- Das originale Standard- oder Optionalzubehör kann bei den zugelassenen Kundendienststellen bestellt werden.
- Nur Originalzubehör des Herstellers verwenden.

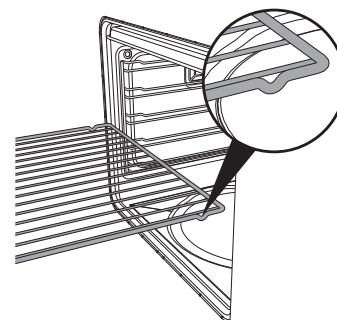


5.1 Verwendung der Roste oder Fettpfannen

Die Roste oder die Fettpfannen sind mit einer mechanischen Sicherheitssperre ausgestattet, die ein ungewolltes Herausziehen vermeiden. Für eine korrekte Einfügung der Roste oder Fettpfannen muss sichergestellt werden, dass diese Sperre nach unten gerichtet ist (wie in der seitlichen Abbildung dargestellt).

Zum Herausziehen muss der Rost oder die Fettpfanne auf der Vorderseite leicht angehoben werden.

Die mechanische Sperre (oder der Aufsatz, wo vorhanden) muss immer zur Rückseite des Ofens gerichtet sein.



Die Roste oder Fettpfannen bis zum Anschlag einschieben.



Bei Modellen mit Schienen müssen die Fettpfannen vor dem ersten Gebrauch sorgfältig gereinigt werden. Durch den Reinigungsvorgang wird vermieden, dass eventuelle Herstellungsrückstände während des Einschubens der Fettpfannen Kratzer an den Seitenwänden des Ofenraums verursachen können.

5.2 Verwendung des Auflagerostes

Der Auflagerost wird direkt auf die Fettpfanne aufgesetzt (wie in der Abbildung dargestellt). Auf diese Weise können beim Garen die Fette aufgefangen und somit von den gekochten Speisen getrennt werden.







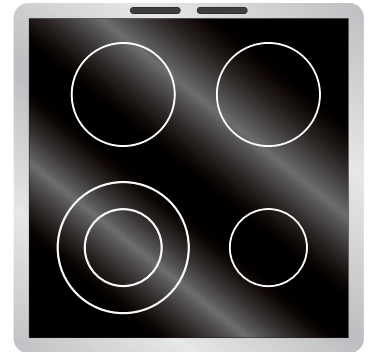
6. VERWENDUNG DES KOCHFELDES

6.1 Hinweise und allgemeine Ratschläge

Das Gerät verfügt über 4 Kochzonen mit verschiedenen Durchmessern und Leistungen. Ihre Position wird eindeutig durch Kreise angezeigt und die Wärmeentwicklung ist auf die auf der Glaskeramik gezeichneten Durchmesser beschränkt. Die 4 Kochzonen sind des Typs HIGH-LIGHT und schalten sich nach wenigen Sekunden ein. Die Heizstärke ist über die Schalter auf der Bedienblende von einem Mindest- bis zu einem Höchstwert regelbar.

Die Kochzonen sind durch zwei konzentrische Kreise  und einem Kreis + Fischbrenner  gekennzeichnet und ermöglichen die doppelte Aufheizung, sowohl im inneren Kreis als auch in beiden Kreisen.

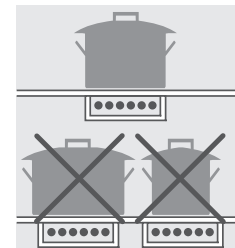
Die vier Kontrolllampen zwischen den Kochzonen schalten sich ein, wenn die Temperatur einer oder mehrer Strahlungsflächen 60°C überschreitet. Die Kontrolllampen löschen ab, wenn die Temperatur unter ca. 60°C sinkt.



Vor der ersten Verwendung sollte das Kochfeld lange genug bis zur Höchsttemperatur aufgeheizt werden, so dass die evtl. noch vorhandenen ölhaltigen Herstellungsrückstände verbrennen können, damit der Geruch später nicht von den Lebensmitteln aufgenommen wird.

Für ein gutes Kochergebnis und einen niedrigen Energieverbrauch nur Kochgeschirr verwenden, das sich für Garvorgänge mit Elektrogeräten eignet:

- Der Boden muss dick und vollkommen plan sein. Das Kochfeld und der Boden müssen sauber und trocken sein.
- Verwenden Sie keine Töpfe aus Gusseisen oder mit rauer Bodenfläche, da diese die Kochfläche zerkratzen könnten.
- Der Durchmesser des Gefäßbodens muss mit dem Durchmesser der auf dem Kochfeld angezeichneten Kreise übereinstimmen; ist dies nicht der Fall, wird Energie verschwendet.



Darauf achten, dass kein Zucker oder zuckerhaltige Mischungen auf das heiße Kochfeld gelangen. Auf keinen Fall Materialien oder Substanzen auf das Kochfeld legen, die schmelzen können (Kunststoff oder Alufolie). Sollte dies versehentlich passieren, das Gerät sofort ausschalten, um eine Beschädigung der Oberfläche zu vermeiden, und das geschmolzene Material von dem noch lauwarmen Kochfeld entfernen. **Falls das Glaskeramikkochfeld nicht sofort gereinigt werden sollte**, besteht die Gefahr von Verkrustungen, die nicht mehr entfernt werden können, wenn sich das Kochfeld abgekühlt hat.



Wichtig

Kinder sind immer zu beaufsichtigen, da diese die Kontrolllampen der Restwärme am Kochfeld nur schwer sehen können. Nach der Verwendung bleiben die Kochzonen eine gewisse Zeit lang sehr heiß, auch wenn sie abgeschaltet sind.

Darauf achten, dass Kinder niemals das Kochfeld berühren.





7. VERWENDUNG DES OFENS

7.1 Vor der Benutzung des Gerätes



Eventuelle Etiketten (mit Ausnahme des Schildes mit den technischen Daten) von den Backblechen, den Fettpfannen oder im Ofen selbst entfernen.

Eventuelle Schutzfolien auf den Außenflächen oder im Inneren des Gerätes einschließlich des Zubehörs, wie Bleche, Fettpfannen, Pizzaplatten oder Bodenabdeckung, entfernen.

Vor der ersten Benutzung des Gerätes müssen sämtliche Zubehörteile aus dem Ofen herausgenommen und wie im Kapitel „9. GARVORGÄNGE MIT DEM OFEN“ beschrieben gespült werden.



Das noch leere Gerät auf die höchste Temperatur aufheizen, um eventuelle Rückstände des Herstellungsprozesses zu beseitigen, die den Speisen einen unangenehmen Geruch verleihen könnten.

7.2 Allgemeine Beschreibung

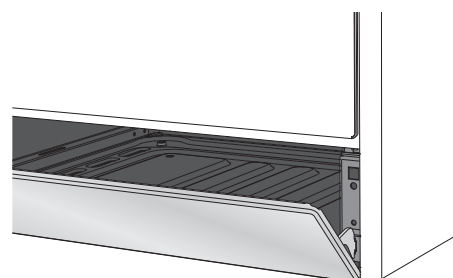
7.2.1 Einsatzschienen

Der Backofen verfügt über **5 Schienen** zur Positionierung von Fettpfannen und Rosten auf unterschiedlicher Höhe. Die Einsatzstufen sind von unten nach oben durchnummeriert (siehe Abbildung „4. LERNEN SIE IHR GERÄT KENNEN“).

7.3 Stauraum (nur bei einigen Modellen)

Im unteren Bereich des Herdes befindet sich der Stauraum.

Keine entzündlichen Materialien wie Lappen, Papier usw. im Gerät aufbewahren, sondern nur das Zubehör aus Metall.



Die Stauraum nicht öffnen, solange der Backofen eingeschaltet und noch heiß ist. Die darin entwickelten Temperaturen können sehr hoch sein.

7.4 Kühlgebläse

Das Gerät verfügt über ein Kühlsystem, das bei Beginn eines Garvorgangs eingeschaltet wird. Die Funktionsweise des Ventilators erzeugt einen normalen Luftstrom, der aus dem hinteren Teil des Gerätes austritt und über einen kurzen Zeitraum auch nach dem Ausschalten des Gerätes andauern kann.

7.5 Innenbeleuchtung

Die Backofenbeleuchtung schaltet sich ein, wenn man die Tür öffnet (nur bei einigen Modellen) oder eine beliebige Funktion wählt.



7.6 Allgemeine Gebrauchshinweise und -empfehlungen



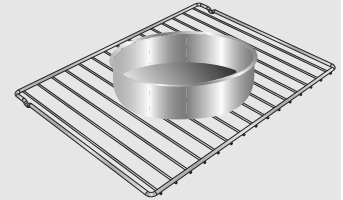
Bei allen Garvorgängen muss die Backofentür geschlossen sein.



Den Backofenboden während des Garvorgangs nicht mit Alufolie oder Stanniolpapier abdecken und keine Kochtöpfe oder Fettpfannen darauf ablegen, um Beschädigungen der emaillierten Beschichtung zu vermeiden. Bei Verwendung von Backpapier darauf achten, dass dieses die Zirkulation der Heißluft im Inneren des Backofens nicht behindert.

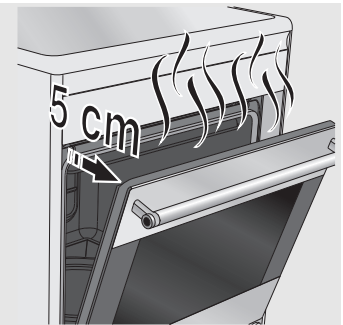


Für eine optimale Garung wird empfohlen, die Behälter in die Mitte des Rosts zu stellen.



Die Backofentür in zwei Phasen öffnen, um zu vermeiden, dass der Dampf, der gegebenenfalls im Backofen enthalten ist, unangenehm austreten kann: Die Tür 4-5 Sekunden lang halb geöffnet (etwa 5 cm) lassen und dann erst vollständig öffnen. Wenn Speisen bearbeitet werden müssen, die Backofentür so kurz wie nötig öffnen, um zu vermeiden, dass die Innentemperatur reduziert und das gute Gelingen des Garvorgangs beeinträchtigt wird.

Damit sich nach Abschluss des Garvorgangs nicht zu viel Kondenswasser auf der Innenscheibe des Backofens bildet, sollten Sie die warmen Speisen nicht zu lange im Gerät lassen.



7.7 Tangentiales Kühlungssystem



Dank einer Lüftungsrückführung frischer Luft sorgt dieses System dafür, dass die Tür und die inneren Bauteile des Ofens sich nicht erhitzen und garantiert eine größere Sicherheit und eine längere Haltbarkeit des Elektrogeräts.

Das tangentielle Kühlungssystem bleibt auch nach Ende des Garvorgangs aktiv und funktioniert bei ausgeschaltetem Backofen weiter, um so die gesamte Wärme, die sich im Inneren angesammelt hat abzugeben. Dieses System schützt die Möbel, die sich neben dem Ofen befinden, und verhindert deren Überhitzung.



7.8 Anwendung des Elektrogrills

7.8.1 Verwendung des Grills bei Herden mit elektrischem Backofen

Für kurze Garzeiten, z. B. zum abschließenden Bräunen von schon garem Fleisch, die Funktion Grill  einstellen und den Thermostat-Schalter auf die maximale Temperatur drehen. Mit der Funktion Grill mit Umluft (nur falls vorgesehen) können die Speisen dank der Zwangslüftung, die das Eindringen der Hitze ins Innere der Speisen ermöglicht, regelrecht gegart werden. Hierzu die Funktion Grill mit Umluft  einstellen und den Thermostat-Schalter auf die ideale Gartemperatur drehen (höchstens 200° C).

7.8.2 Verwendung des Grills



Den Backofen nach dem Einschalten, das durch das Aufleuchten der roten Kontrolllampe angezeigt wird, 5 Minuten aufheizen, bevor die Speisen eingeführt werden. Die Speisen vor dem Backen würzen. Dies gilt auch für das Bestreichen mit Öl oder zerlassener Butter. Zum Auffangen der Soße die Fettpfanne verwenden. Die zu garenden Speisen auf den Backofenrost legen, der in eine der Schienen, mit denen die verschiedenen Backofentypen ausgestattet sind, eingesetzt wird. Beachten Sie hierzu die nachstehenden Anweisungen:

SPEISEN	ROST AUF SCHIENE
Flaches und dünnes Fleisch	3
Rollbraten	2 - 3
Geflügel	2 - 3

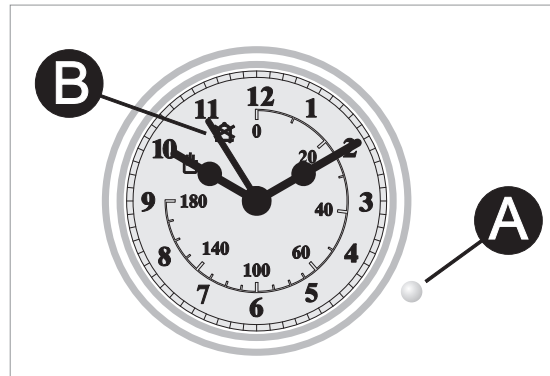
WARNHINWEISE



- Die Garzeit darf bei der Verwendung des Grills 60 Minuten nicht überschreiten.
- Bei den Modellen mit Elektrobackofen muss die Backofentür bei Grillvorgängen geschlossen sein.
- Um gefährliche Überhitzungen zu vermeiden, muss bei der Verwendung des Ofens oder des Grills immer der Glasdeckel des Gerätes (optionales Zubehör, nicht im Lieferumfang enthalten) stets hochgehoben sein.
- Während und nach des Betriebs des Grills können sich die zugänglichen Teile stark erhitzen. Halten Sie daher Kinder immer vom Gerät fern.
- Bei der Verwendung des Backofens alle nicht verwendeten Fettpfannen und Roste aus dem Garraum entfernen.
- Den Backofenboden während des Garvorgangs nicht mit Alufolie oder Stanniolpapier abdecken und keine Kochtöpfe oder Fettpfanne darauf ablegen, um Beschädigungen der Beschichtung zu vermeiden. Bei Verwendung von Backpapier darauf achten, dass dieses die Zirkulation von Heißluft im Inneren des Backofens nicht beeinträchtigt.



8. ELEKTRONISCHE ZEITSCHALTAUTOMATIK



Ermöglicht die Auswahl des manuellen Garvorgangs, des Kurzzeitweckers oder die Garzeit einzustellen.



Die Drehung des Schalters **A** muss immer im **UHRZEIGERSINN** erfolgen.




Die gewünschte Funktion und Temperatur vor der Einstellung der Garzeit aktivieren.

8.1 Einstellung der Uhrzeit

Um die richtige Uhrzeit einzustellen, **ZIEHEN** und drehen Sie den kleinen Schalter **A** im Uhrzeigersinn.

8.2 Manueller Garvorgang

Um den Backofen mit manuellem Garvorgang zu verwenden, drehen Sie den Schalter **A** im Uhrzeigersinn, bis der Zeiger **B** auf dem Symbol  steht.


8.3 Zeitgesteuerter Garvorgang

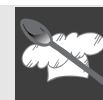
Zur Einstellung der Garzeit, drehen Sie den Schalter **A** im Uhrzeigersinn, bis der Zeiger **B** auf die gewünschte Zeit gestellt ist (max. 180 Minuten).

8.4 Garende

Der Backofen schaltet automatisch aus und gleichzeitig ertönt ein intermittierender Signalgeber.

8.5 Ausschaltung des Signalgebers

Der Signalgeber kann abgestellt werden, indem der Schalter **A** im Uhrzeigersinn gedreht wird, bis der Zeiger **B** auf dem Symbol  steht.



9. GARVORGÄNGE MIT DEM OFEN



Das ÖKO-Symbol zeigt an, welche Funktion den geringsten Energieverbrauch gewährleistet.

STATISCH:



Die Wärme kommt gleichzeitig von oben und von unten, wodurch sich diese Funktion zum Garen von besonderen Speisen eignet. Der traditionelle Garvorgang, auch als statisches oder Heißluftbacken bekannt, eignet sich zum Garen von jeweils nur einem Gericht. Er ist ideal für alle Bratenarten, Brot, gefüllte Torten und ist außerdem besonders für fette Fleischarten wie Ente oder Gans geeignet.

BODENHITZE:



Die Wärme kommt nur von unten und ermöglicht so, Speisen fertig zu backen, die eine höhere Temperatur erfordern, ohne sie weiter anzubraten. Ideal für süße und salzige Torten und Kuchen, Mürbeteig und Pizzas.

KLEINER GRILL:



Diese Funktion ermöglicht das Grillen von kleinen Fleisch- und Fischmengen, von Spießen, Toasts und allen Gemüsearten durch die ausschließliche Einwirkung der von dem mittleren Heizwiderstand ausgehenden Hitze.

GRILL:



Die vom Grillwiderstand stammende Wärme ermöglicht, besonders bei mittleren bis dünnen Fleischstücken ausgezeichnet zu grillen. Zusammen mit dem Drehspieß (wo vorgesehen) ermöglicht er, am Ende des Grillvorgangs das Erzielen einer gleichmäßigen Bräunung. Ideal für Würstchen, Koteletts und Speck. Diese Funktion erlaubt ein gleichmäßiges Grillen von großen Speisemengen, besonders beim Fleisch.

GRILL MIT UMLUFT:



Die vom Ventilator produzierte Luft mildert den starken, vom Grill erzeugten Hitzestrom und ermöglicht so, auch dickere Speisen optimal zu grillen. Ideal für große Fleischstücke (z.B. Schweinshaxe).

TURBO:



Die Kombination aus dem Garen mit Umluft und dem traditionellen Garen ermöglicht, Speisen auf mehreren Stufen extrem schnell und wirkungsvoll zu backen, ohne Gerüche oder Geschmäcke zu übertragen. Ideal für große Speisemengen, die ein starkes Garen erfordern. (Bei Garvorgängen auf mehreren Ebenen wird die Anordnung auf der 2. und der 4. Schiene empfohlen).

RUNDER HEIZWIDERSTAND:



Die Kombination aus dem Ventilator und dem runden Heizwiderstand (im hinteren Ofenteil eingebaut) ermöglicht das Garen von verschiedenen Speisen auf mehreren Stufen, insofern sie die gleichen Temperaturen und die gleiche Backart erfordern. Die Zirkulation der heißen Luft gewährleistet eine sofortige und gleichmäßige Verteilung der Hitze. Zum Beispiel können gleichzeitig (und auf verschiedenen Ebenen) Fisch, Gemüse und Kekse gebacken werden, ohne dass sich Gerüche und Geschmack vermischen. (Bei Garvorgängen auf mehreren Ebenen wird die Anordnung auf der 2. und der 4. Schiene empfohlen).

AUFTAUEN:



Das schnelle Auftauen wird von der Aktivierung des dafür vorgesehenen Ventilators und der Oberhitze begünstigt, die eine gleichmäßige Verteilung der Luft bei einer niedrigen Temperatur im Ofen versichern.



9.1 Ratschläge und Maßnahmen während des Garvorgangs

9.1.1 Allgemeine Ratschläge

- **Es wird empfohlen, die Speisen erst in den Backofen zu schieben, nachdem man ihn vorgeheizt hat.** Die Speisen nur, nachdem sich die Kontrolllampe des Garvorgangs ausgeschaltet hat, in den Backofen schieben.
- Beim Garen auf mehreren Stufen wird empfohlen, eine Umluftfunktion zu verwenden, um ein gleichmäßiges Garen auf allen Stufen zu erhalten.
- Allgemein können die Garzeiten nicht verkürzt werden, indem man die Temperatur erhöht (die Speisen würden außen zu stark und innen zu wenig gegart werden).
- Während des Garens von Süßspeisen oder Gemüse kann es zu einer übermäßigen Kondensatbildung auf der Scheibe kommen. Um dieses Phänomen zu vermeiden, die Tür während des Garvorgangs einige Male sehr vorsichtig öffnen.
- Für ein schnelles Vorheizen eine Umluftfunktion verwenden und daraufhin die gewünschte Funktion auswählen.

9.1.2 Ratschläge zum Garen von Fleisch

- Die Garzeiten richten sich insbesondere für Fleisch nach der Dicke und der Qualität der Speisen und nach dem individuellen Geschmack.
- Es wird empfohlen, bei der Zubereitung von Braten ein Fleischthermometer zu verwenden oder einfach mit einem Löffel auf den Braten zu drücken. Wenn er nachgibt und wieder zurückfedert, ist er fertig, andernfalls muss er noch einige Minuten gebraten werden.



9.1.3 Ratschläge zum Backen von süßen Backwaren und Keksen

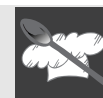
- Vorzugsweise dunkle Kuchenformen aus Metall verwenden, da sie zu einer besseren Wärmeaufnahme beitragen.
- Die Temperatur und die Garzeit hängen von der Qualität und der Beschaffenheit des Teigs ab.
- Überprüfen Sie, ob die Süßspeise innen ausreichend durchgebacken ist: am Ende des Garvorgangs einen Zahnstocher in den höchsten Punkt der Süßspeise stecken. Wenn der Teig nicht am Zahnstocher kleben bleibt, ist die Speise gebacken.
- Wenn die Süßspeise zusammenfällt, sobald sie aus dem Ofen genommen wird, muss beim nächsten Backen die eingestellte Temperatur um ungefähr 10°C gesenkt und eventuell eine längere Garzeit gewählt werden.

9.1.4 Ratschläge für das Auftauen und Aufgehen

- Es wird empfohlen, die tiefgefrorenen Speisen in einem Behälter ohne Deckel auf die erste Schiene des Ofens zu stellen.
- Die Speisen müssen ohne Verpackung aufgetaut werden.
- Die aufzutauenden Speisen gleichmäßig verteilen, ohne, dass sie übereinander liegen.
- Beim Auftauen von Fleisch wird empfohlen, die Speisen auf einen Rost auf die zweite Schiene und eine Fettpfanne auf die erste Schiene zu schieben. Auf diese Weise kommen die Speisen nicht mit der beim Auftauen entstehenden Flüssigkeit in Kontakt.
- Die empfindlichsten Stücke können mit Alufolie bedeckt werden.
- Zur Gewährleistung des guten Aufgehens empfiehlt es sich, einen Behälter mit Wasser auf den Backofenboden zu stellen.

9.1.5 Ratschläge für Garvorgänge mit Grill und Grill mit Umluft

- Bei der Funktion Grill  kann das zu grillende Fleisch auch in den kalten Ofen eingeschoben werden. Das Vorheizen wird empfohlen, sofern der Gar-Effekt abgeändert werden soll.
- Bei der Funktion Grill mit Umluft  wird hingegen das Vorheizen des Ofens vor dem Grillvorgang empfohlen.



9.2 Tabellen der Garzeiten

Gerichte	Gewicht	Funktion	Schienen-Position von unten	Temperatur °C	Zeit (Minuten)	
NUDEL- UND REISGERICHTE						
Lasagne	3 Kg	Statisch	2 oder 3	220 - 230	40 - 50	
Überbackene Nudeln		Statisch	2 oder 3	220 - 230	40	
FLEISCH						
Kalbsbraten	1 Kg	Runder Heizwid.	3	180 - 190	70 - 80	
Schweinelende	1 Kg	Runder Heizwid.	3	180 - 190	70 - 80	
Schweineschulter	1 Kg	Turbo	3	180 - 190	90 - 100	
Gebrautes Kaninchen	1 Kg	Runder Heizwid.	3	180 - 190	70 - 80	
Truthahnbrustfilet	1 Kg	Turbo	3	180 - 190	110 - 120	
Schweinenacken im Ofen	1 Kg	Turbo	3	180 - 190	190 - 210	
Brathähnchen	1 Kg	Turbo	3	190 - 200	60 - 70	
GEGRILLTES FLEISCH					1. Seite	2. Seite
Schweineschnitzel		Grill mit Umluft	5	250	7 - 9	5 - 7
Schweinefilet		Grill	4	250	9 - 11	5 - 9
Rinderfilet		Grill	4	250	9 - 11	9 - 11
Leber		Kleiner Grill	5	250	2 - 3	2 - 3
Würstchen		Grill mit Umluft	4	250	7 - 9	5 - 6
Hackbällchen		Grill	4	250	7 - 9	5 - 6
FLEISCHSPIESSE (wo vorhanden)						
Huhn		Grill Drehspieß	Auf Spieß	250	60 - 70	
FISCH						
Lachsforelle	0,7 Kg	Runder Heizwid.	3	160 - 170	35 - 40	
BROT und FLADENBROT						
Pizza		Turbo	1	250	6 - 10	
Brot		Runder Heizwid.	2	190 - 200	25 - 30	
Fladenbrot		Turbo	2	180 - 190	15 - 20	
BACKWAREN						
Kranzkuchen		Runder Heizwid.	3	160	55 - 60	
Mürbeteigkuchen		Runder Heizwid.	3	160	30 - 35	
Mürbeteigkuchen		Statisch	3	170	35 - 40	
Mürbeteig		Runder Heizwid.	2 oder 3	160 - 170	20 - 25	
Gefüllte Tortellini		Turbo	2 oder 3	160 - 170	40 - 50	
Paradiestorte		Statisch	2 oder 3	170	40 - 50	
Paradiestorte		Runder Heizwid.	3	160	50 - 60	
Windbeutel		Turbo	3	150 - 160	40 - 50	
Biskuitgebäck		Runder Heizwid.	3	150 - 160	40 - 50	
Reistorte		Turbo	3	160	40 - 50	
Reistorte		Statisch	3	170	50 - 60	
Brioche		Runder Heizwid.	3	160	25 - 30	
Brioche (auf mehreren Schienenhöhen)		Runder Heizwid. - Turbo	2 - 4	160 - 170	30 - 35	
Mürbeteigkekse (auf mehreren Schienenhöhen)		Runder Heizwid. - Turbo	2 - 4	160 - 170	16 - 20	



Die in den folgenden Tabellen angeführten Zeiten beinhalten die Vorheizzeiten nicht und sind nur Richtwerte.



10. REINIGUNG UND WARTUNG



Das Gerät nicht mit einem Dampfstrahl reinigen. Der Dampf könnte die elektrischen Elemente beschädigen und Kurzschlüsse verursachen.



ACHTUNG: Zu Ihrer Sicherheit wird empfohlen, bei der Ausführung eines beliebigen Reinigungs- oder Wartungsvorgangs entsprechende Schutzhandschuhe zu tragen.



Bei der Reinigung von Stahlteilen oder Metallflächen (z.B. eloxierte, mit Nickel behandelte oder verchromte Flächen) keine chlor-, ammoniak- oder bleichmittelhaltige Produkte verwenden.



Für die Reinigung werden die vom Hersteller vertriebenen Produkte empfohlen.

10.1 Reinigung von Edelstahl

Für einen optimalen Erhalt der Edelstahlteile müssen diese nach jedem Gebrauch, bei abgekühltem Gerät, regelmäßig gereinigt werden.

10.2 Tägliche Reinigung

Zur Reinigung und Pflege der Oberflächen aus Edelstahl immer nur spezifische und nicht scheuernde Produkte verwenden, die keine säurehaltigen Substanzen auf Chlorbasis enthalten.

Anwendung: Das Produkt auf einen feuchten Lappen geben und auf die Flächen auftragen. Sorgfältig spülen und mit einem weichen Tuch oder Lappen aus Mikrofaser abtrocknen.

10.3 Flecken oder Speiserückstände



Verwenden Sie auf keinen Fall Putzschwämme aus Metall oder scharfe Schaber, die die Oberflächen beschädigen können.

Die üblichen, nicht scheuernden Produkte und ggf. ein Werkzeug aus Holz oder Kunststoff verwenden. Gründlich nachspülen und mit einem weichen Tuch oder einem Lappen aus Mikrofaser abtrocknen.

Keine Speisereste auf Zuckerbasis im Ofen trocknen lassen (z. B. Marmelade). Diese Art von Speisen kann bei längerem Antrocknen die emaillierte Innenbeschichtung des Backofens beschädigen.

10.4 Reinigung des Glaskeramikkochfeldes



?Das Glaskeramikkochfeld ist regelmäßig, am besten nach jedem Gebrauch, zu reinigen, sobald die Kontrolllampen der Restwärme erloschen sind.

Eventuelle helle Spuren, die durch den Gebrauch von Töpfen mit Aluminiumboden verursacht werden, können mit Hilfe eines mit Essig angefeuchteten Lappens entfernt werden.

Etwaige Verkrustungen nach dem Kochvorgang können Sie entfernen. Anschließend wischen Sie mit Wasser nach und trocknen die Fläche mit einem sauberen Lappen. Verwenden Sie keine kratzenden oder aggressiven Reinigungsmittel (z. B. Reinigungspulver, Backofensprays, Fleckenentferner und Metallschwämme).

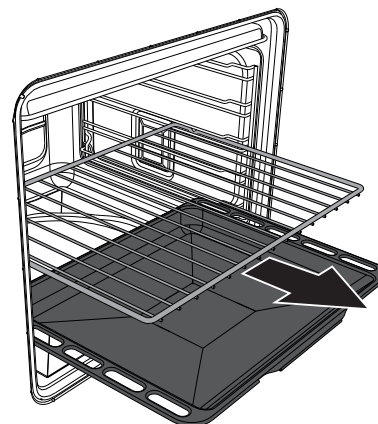


10.5 Reinigung des Backofens



Der Backofen wird optimal erhalten, wenn er regelmäßig gereinigt wird (bei abgekühltem Gerät). Alle abnehmbaren Teile entfernen.

- Die Roste mit heißem Wasser und nicht scheuernden Reinigungsmitteln reinigen, spülen und trocknen.
- Die Backofentür kann ausgebaut werden, um die Reinigung zu erleichtern (siehe den Abschnitt „11.2 Ausbau der Backofentür“).



Es empfiehlt sich, den Backofen nach der Verwendung von Spezialprodukten ungefähr 15 bis 20 Minuten auf Höchsttemperatur einzuschalten, um eventuelle Rückstände im Backraum zu beseitigen.



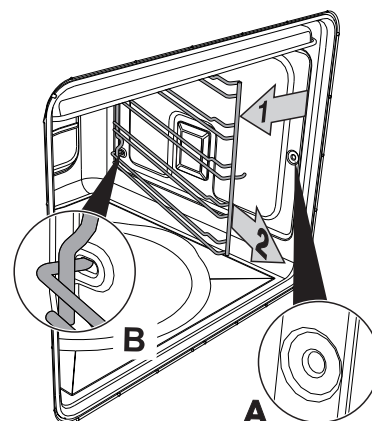
Abschließend sollten Sie die feuchten Teile gut abtrocknen.

10.5.1 Ausbau der Schienenrahmen

Der Ausbau der Schienenrahmen und selbstreinigenden Platten ermöglicht eine noch leichtere Reinigung der Seitenwände und stellt zudem einen Vorgang dar, der nach jedem automatischen Reinigungszyklus (nur bei einigen Modellen) durchgeführt werden muss.

Für den Ausbau der Schienenrahmen:

- 1 Ziehen Sie den Rahmen zum Ofeninnern, so dass er sich aus der Einrastvorrichtung A löst. Dann Ziehen Sie den Rahmen aus den auf der Rückseite B befindlichen Sitzen heraus.
- 2 Nach Abschluss der Reinigung, die zuvor beschriebenen Vorgänge wiederholen, um die Schienenrahmen erneut einzusetzen.



10.5.2 Reinigung der Türverglasung

Es empfiehlt sich, darauf zu achten, dass sie stets sauber ist. Verwenden Sie zur Reinigung Küchenpapier. Hartnäckigen Schmutz können Sie mit einem feuchten Schwamm und einem normalen Reiniger entfernen.



Keine scheuernden oder ätzenden Reinigungsmittel für die Reinigung der Türverglasung verwenden (z.B. Scheuermittel, Fleckenentferner oder Metallschwämme). Zur Reinigung der Backofenscheibe auf keinen Fall raue oder scheuernde Materialien bzw. scharfkantige Metallschaber verwenden, da diese die Oberfläche zerkratzen können.

10.5.3 Reinigung der Dichtung

Zur Reinigung der Dichtung eine nicht scheuernde Schwämme und lauwarmes Wasser benutzen. Die Dichtung muss weich und elastisch sein (mit Ausnahme bei den Pyrolysemodellen).

Bei den Pyrolysemodellen könnte die Dichtung nach einiger Zeit platt gedrückt sein und ihre ursprüngliche Form verlieren. Um diese Form wieder herzustellen, zupfen Sie mit dem Finger die gesamte Dichtung ab. Bei diesem Vorgang kann auch der sich eventuell festgesetzte Schmutz entfernt werden.



10.6 VAPOR CLEAN: Unterstützte Ofenreinigung



VAPOR CLEAN ist ein unterstützter Reinigungsvorgang, der das Entfernen von Schmutz erleichtert. Dank dieses Vorgangs kann das Ofeninnere extrem einfach gereinigt werden. Die Schmutzreste werden durch die Wärme und den Wasserdampf aufgeweicht und können somit leichter entfernt werden.



Bevor man den unterstützten Reinigungszyklus startet, muss sichergestellt werden, dass sich im Garraum keine Speisen oder übergelaufene Reste von vorherigen Garvorgängen befinden.



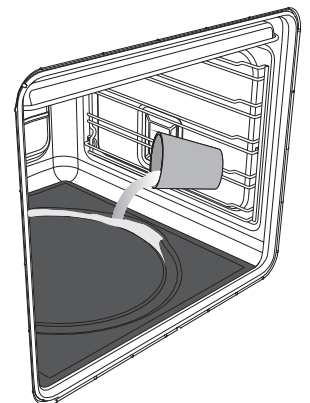
Die Vorgänge der unterstützten Reinigung dürfen ausschließlich bei kaltem Ofen ausgeführt werden.

10.6.1 Vor dem Start des unterstützten Reinigungszyklus

Bauen Sie alle Zubehörteile im Innern des Ofens aus. Lassen Sie die obere Schutzvorrichtung im Ofeninnern (wo vorhanden).

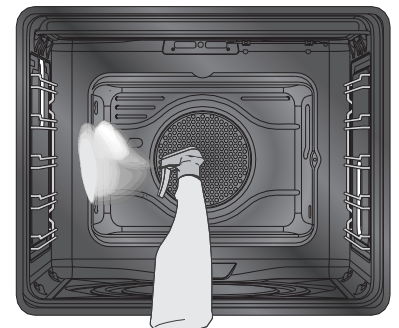


Gießen Sie zirka 40 cc Wasser auf den Ofenboden (wie in der Abbildung dargestellt). Achten Sie darauf, dass das Wasser nicht aus der Vertiefung heraus fließt.



Sprühen Sie mittels eines Zerstäubers eine Lösung aus Wasser und Spülmittel in das Ofeninnere. Richten Sie den Zerstäuber auf den Innenraum des Backofens.

Am Ende des Vorgangs schließen Sie die Tür und stellen Sie den Reinigungszyklus ein.





Nicht zu viel von der Wasser-Spülmittel-Lösung versprühen. Es wird empfohlen, nicht mehr als 20 Mal zu sprühen.



10.6.2 Einstellung des unterstützten Reinigungszyklus

Nach abgeschlossener Vorbereitung zum unterstützten Reinigungszyklus muss wie folgt vorgegangen werden:

- 1 Den Funktionswahlschalter auf das Symbol  und den Schalter zur Temperatúrauswahl auf das Symbol  für VAPOR CLEAN setzen.
- 2 Stellen Sie mittels der Zeitschaltautomatik eine Garzeit von 15 Minuten ein (Siehe 8.3 Zeitgesteuerter Garvorgang).
- 3 Am Ende des unterstützten Reinigungszyklus deaktiviert der Timer die Heizwiderstände des Backofens.

10.6.3 Ende des unterstützten Reinigungszyklus



Das am Ende des unterstützten Reinigungszyklus noch vorhandene Wasser darf nicht über längere Zeit im Ofeninnern gelassen werden (zum Beispiel über Nacht).



Es empfiehlt sich, während dieser Vorgänge Handschuhe zu tragen.

Am Ende des Reinigungszyklus öffnen Sie die Tür und entfernen Sie mit einem Mikrofasertuch den weniger hartnäckigen Schmutz. Bei den Verkrustungen verwenden Sie hingegen einen kratzfesten Schwamm aus Messingfaser.

Um alle Bereiche im Ofeninnern leichter zu erreichen, wird empfohlen, die Tür, wie im Abschnitt „11.2 Ausbau der Backofentür“ beschrieben, auszubauen.

Für eine bessere Hygiene und um zu vermeiden, dass die Speisen einen unangenehmen Geruch annehmen, wird empfohlen, den Ofen mittels einer Umluftfunktion bei 160°C zirka 10 Minuten trocknen zu lassen.



Sollte der Zyklus VAPOR CLEAN nach fettigen Garvorängen, insbesondere beim Garen von Fleisch, aktiviert werden, könnte nach Ablauf des Reinigungszyklus die Verwendung eines Reinigungsmittels für Backöfen erforderlich sein, um hartnäckigen Schmutz zu entfernen.



11. AUSSERGEWÖHNLICHE WARTUNG

Der Backofen bedarf regelmäßig kleiner Wartungseingriffe. Darüber hinaus sind auch Verschleißteile zu ersetzen (beispielsweise Dichtungen, Lampen usw.). Nachfolgend finden Sie die spezifischen Anweisungen für jeden einzelnen Wartungseingriff.



Die Stromversorgung des Gerätes vor jedem Eingriff unterbrechen, der eines Zugriffs auf unter Spannung stehende Teile vorsieht.



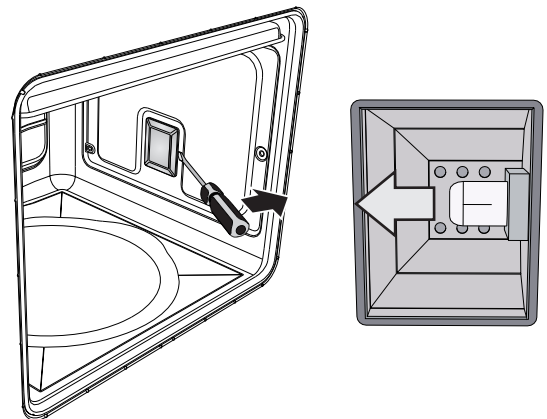
ACHTUNG: Zu Ihrer Sicherheit wird empfohlen, bei der Ausführung eines beliebigen Reinigungs- oder Wartungsvorgangs entsprechende Schutzhandschuhe zu tragen.

11.1 Ersatz der Lampe für die Innenbeleuchtung

Sollte das Austauschen einer Lampe erforderlich sein, da diese verschlissen oder durchgebrannt ist, müssen die Schienenrahmen entfernt werden. Siehe dazu unter „10.5.1 Ausbau der Schienenrahmen“.

Im Nachhinein die Abdeckung der Lampe mittels eines entsprechenden Werkzeugs abnehmen (z.B. mit einem Schraubenzieher).

Die Lampe herausdrehen (bei Lampen mit Gewinde) oder herausziehen (bei Halogenlampen). Die Lampe durch eine entsprechende ersetzen (25W für die Lampen mit Gewinde oder 40W für Halogenlampen).



Die Halogenlampen nicht mit den Fingern berühren, sondern nur mithilfe einer beliebigen Isolierabdeckung.

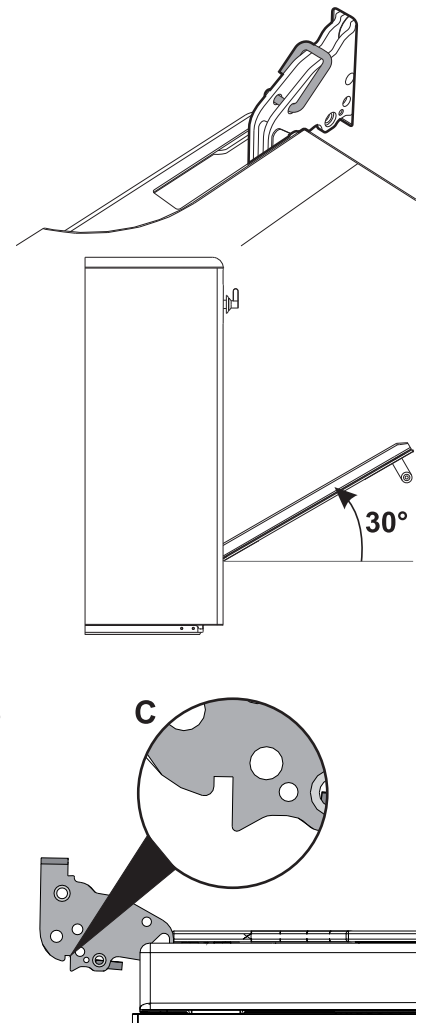


11.2 Ausbau der Backofentür

Die Tür ganz öffnen.
Fügen Sie den Zapfen in das Loch des Scharniers ein. Diesen Vorgang bei beiden Scharnieren wiederholen.

Die Tür an beiden Seiten und mit beiden Händen anfassen, in einem Winkel von etwa 30° anheben und herausziehen.

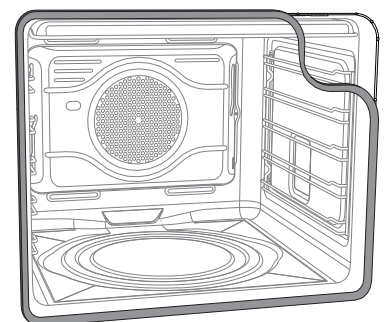
Für den Wiedereinbau der Tür die Scharniere in die entsprechenden Schlitzte am Ofen stecken. Dabei darauf achten, dass die Aussparungen C vollständig auf den Schlitzten aufliegen. Die Tür senken und, sobald sie in die richtige Position gebracht wurde, die Zapfen auf den Scharnieröffnungen herausziehen.



11.3 Entfernung der Dichtung

Für eine optimale Reinigung des Backofens kann die Dichtung der Tür entfernt werden.

An den vier Seiten sind Haken angeordnet, mit denen die Dichtung am Ofenrand befestigt ist. Die Ränder der Dichtung nach außen hin ziehen, um die Haken zu lösen. Die Dichtung muss ersetzt werden, sobald sie ihre Elastizität verliert und hart wird.





11.4 Ausbau der Innenverglasung

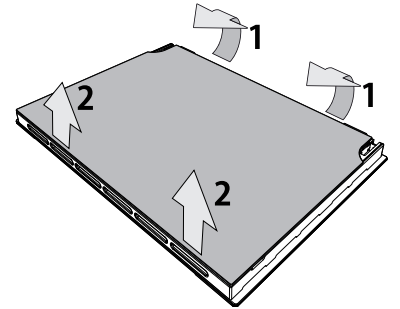
Es empfiehlt sich, darauf zu achten, dass sie stets sauber ist. Um die Reinigung zu erleichtern, kann die Tür entfernt werden (siehe 11.2 Ausbau der Backofentür) und auf ein Tuch gestellt werden, oder man kann sie öffnen und die Scharniere zum Ausziehen der Glasscheiben blockieren. Die Glasscheiben, aus denen die Tür besteht, können komplett entfernt werden, indem man die folgenden Anweisungen befolgt.



Achtung: Vor der Entnahme der Scheiben sicherstellen, dass zumindest ein Scharnier der Backofentür in geöffneter Position blockiert wurde wie im Abschnitt „11.2 Ausbau der Backofentür“ beschrieben. Es kann vorkommen, dass sich die Verriegelung der Backofentür beim Herausnehmen der Scheiben irrtümlich wieder löst. Dann müssen Sie die Backofentür einfach erneut blockieren.

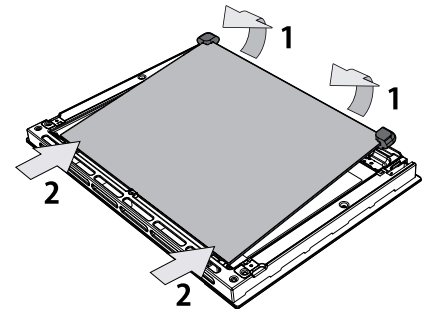
Ausbau der Innenverglasung:

- Entfernen Sie die Innenscheibe, indem Sie sie auf der Rückseite in Pfeilrichtung (1) vorsichtig nach oben hin ziehen.
- Die vordere Seite der Scheibe (2) nach oben ziehen. Dadurch lösen sich die 4 an der Scheibe befestigten Zapfen aus ihren Aufnahmen in der Backofentür.



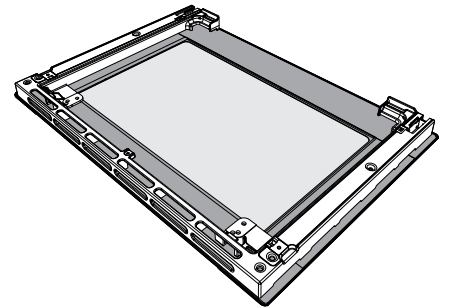
Entfernen der Zwischenverglasung:

- Entfernen Sie die Zwischenscheiben, indem Sie sie in Pfeilrichtung (1) nach oben hin ziehen.
- Die vordere Seite der Scheibe (2) nach oben ziehen.



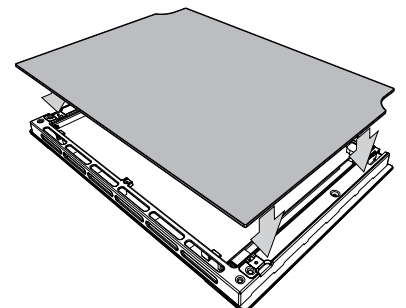
Reinigung:

Jetzt können die äußere Scheibe und die zuvor ausgebauten Scheiben gereinigt werden. Saugfähiges Küchenpapier verwenden. Hartnäckiger Schmutz kann mit einem feuchten Schwamm und einem neutralen Reiniger entfernt werden.



Wiedereinsetzen der Scheiben:

- Die Scheiben in umgekehrter Reihenfolge im Vergleich zum Ausbau wieder einsetzen.
- Die Innenverglasung wieder anbringen, wobei darauf zu achten ist, dass die 4 an der Scheibe befestigten Zapfen in ihre Aufnahmen in der Ofentür durch leichten Druck einrasten.





12. INSTALLATION

12.1 Einbau in Küchenmöbeln



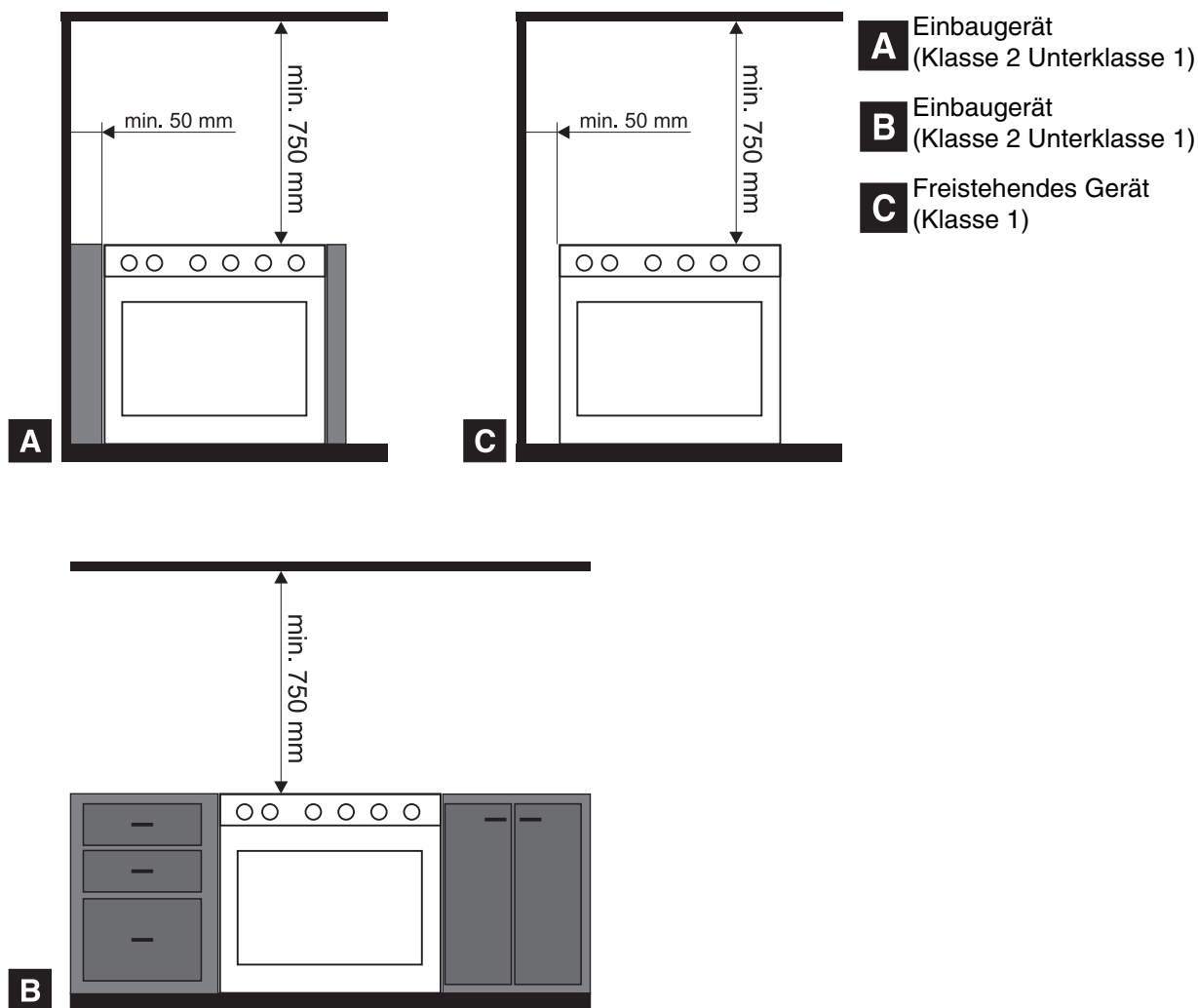
Furnierungen, Klebstoffe oder Kunststoffverkleidungen der angrenzenden Möbel müssen hitzebeständig sein (90°C). Falls sie nicht ausreichend hitzebeständig sind, können sie sich im Lauf der Zeit verformen.



Das Gerät muss von einem qualifiziertem Fachtechniker nach den geltenden Normen installiert werden. Je nach der Art der Installation gehört das Gerät zur Klasse 2-Unterklasse 1 (Abb. A - Abb. B) oder zur Klasse 1 (Abb. C).

Es kann an Wänden, von denen eine die Höhe der Arbeitsfläche überschreitet, aufgestellt werden. Siehe Abbildungen A und C für die jeweilige Installationsklasse.

Hängeschränke, die über der Arbeitsfläche angeordnet sind, müssen von dieser einen Abstand von mindestens 750 mm aufweisen. Dieser Abstand kann bei der Montage einer Dunstabzugshaube auf 650 mm reduziert werden.





12.2 Elektrischer Anschluss



Versichern Sie sich, dass die Spannung und die Abmessungen der Speisung den Angaben des Typenschildes entsprechen, das sich auf dem Gerät befindet. Das Typenschild auf keinen Fall entfernen. Eine Kopie des Typenschildes ist der Bedienungsanleitung beigelegt.



Der elektrische Anschluss des Gerätes darf nur von einem zugelassenen Installateur vorgenommen werden.



Die Stromzufuhr des Gerätes vor jedem Eingriff unterbrechen.



Der Erdungsanschluss ist obligatorisch und unter Einhaltung der Sicherheitsnormen für elektrische Anlagen vorzunehmen.



Das Gerät nur mit Stecker und Steckdose desselben Typs an das Stromnetz anschliessen, wobei der Anschluss an das Netzkabel unter Einhaltung der geltenden Normen vorzunehmen ist. Der Zugriff auf die Steckdose muss auch bei eingebautem Gerät gewährleistet sein.

BEIM AUSSTECKEN NIE AM KABEL ZIEHEN, SONDERN IMMER AM STECKER.



Bei Austausch: Der Schutzleiter muss länger sein als die stromführenden Kabel, damit er im Fall eines Abreißens des Stromkabels von der Steckdose als letzter reißt.



Keine Reduzierstecker, Adapter oder Shunts verwenden, da diese Erhitzungen oder Verbrennungen erzeugen können.



Beim fixen Anschluss an das Netz muss auf der Speiseleitung des Gerätes eine allpolige Sperrvorrichtung mit einem Mindestkontaktabstand von **3 mm** in einer bequem erreichbaren Lage in unmittelbarer Nähe des Gerätes angebracht werden.



Der Hersteller haftet nicht für eventuelle Personen- und Sachschäden, die durch die Nichtbeachtung der oben genannten Vorschriften sowie durch unbefugte Änderungen auch nur einzelner Gerätekomponten verursacht werden.

MÖGLICHE ANSCHLÜSSE	KABEL (falls nicht vorhanden)	
<p>380 - 415 V 3N~</p>	fünfpolig	<p>5 x 1,5 mm² H05V2V2-F</p>
<p>380 - 415 V 2N~</p>	vierpolig	<p>4 x 2,5 mm² H05V2V2-F</p>
<p>220 - 240 V 1N~</p>	dreipolig	<p>3 x 4 mm² H05V2V2-F</p>



MÖGLICHE ANSCHLÜSSE	KABEL (falls nicht vorhanden)	
220 - 240 V 3~ 	vierpolig	4 x 2,5 mm² H05V2V2-F
220 - 240 V 2~ 	dreipolig	3 x 4 mm² H05V2V2-F



Nur Kabel des Typs H05V2V2-F verwenden, die gegen eine Temperatur von mindestens 90°C beständig sind.

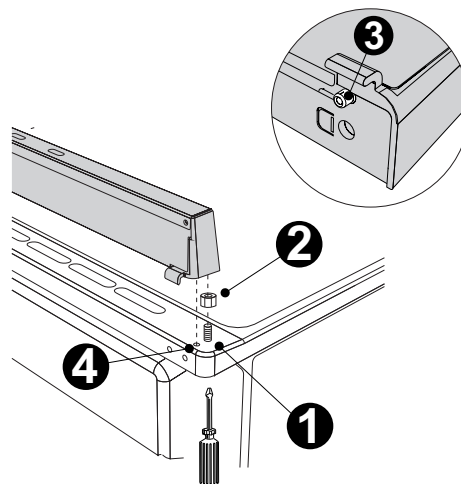
Die oben angeführten Werte beziehen sich auf den Querschnitt des Innenleiters.

Das Anziehmoment der Schrauben der Leitungen für die Speisung des Klemmbretts muss 1,5-2 Nm entsprechen. Die oben genannten Speisekabel weisen Ausmessungen unter Beachtung des Gleichzeitigkeitsfaktors auf (in Übereinstimmung mit der Norm EN 60335-2-6).

12.3 Positionierung des Aufsatzes (nur bei einigen Modellen)

Der Aufsatz muss immer korrekt auf dem Gerät positioniert und befestigt sein.

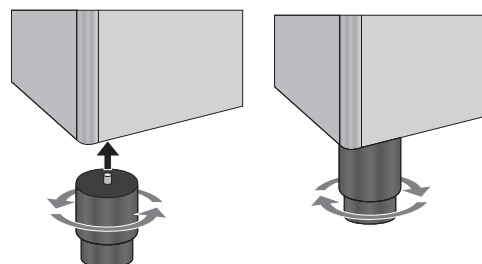
- 1 Die 2 Muttern (B) auf der Rückseite der Platte lösen.
- 2 Den Aufsatz auf die Platte positionieren, wobei die Zapfen (C) mit den Öffnungen (D) übereinstimmen müssen.
- 3 Den Aufsatz mithilfe der Schrauben (A) an der Platte befestigen.



12.4 Aufstellung und Nivellierung des Gerätes

Nach der Ausführung der Strom-/Gasanschlüsse, die vier mitgelieferten FüÙe an dem Gerät festschrauben. Zuerst die vorderen und anschließend die rückwärtigen FüÙe festschrauben.

Um eine bessere Standfestigkeit zu garantieren, muss das Gerät nivelliert werden. Dazu den Fuß im unteren Bereich so lange ein- bzw. ausdrehen, bis alle GerätefüÙe eine feste Bodenhaftung haben.



Um Schäden an dem Gerät zu vermeiden, müssen zuerst die vorderen und anschließend die rückwärtigen FüÙe angeschraubt werden.