



**Kochfeld/Dunsthaube**  
**4-Zonen 88 cm**  
**Schwarz**

EAN 5414425201976



## Küchenentlüftung

### Abmessungen Haube (mm)

Abmessungen (BxTxH) (mm) 818 x 165 x 760-840

### Energie Label

Energie-Effizienzklasse (EEIDunsthaube)	B
Jährlicher Energieverbrauch (kWh/j) (AEDunsthaube)	50,5
Lüfter-Effizienzklasse (FDEDunsthaube)	B
Beleuchtungs-Effizienzklasse (LEDunsthaube)	-
Fettfilter-Effizienzklasse (GFEDunsthaube)	C

### Allgemeine Eigenschaften

Motor integriert	•
Mit integrierter Schalldämmung	•
Anzahl Metallfettfilter	2
Umluft - (Voreinstellung) /Abluft	• / •
Abluftstutzen (mm)	89 x 222
Position Abluftstutzen	Zentral unten / vorne / hinten

### Funktionen

Vorgewählte-Extraktionsfunktion	•
Manuelle Extraktionsfunktion	•
Schaltung	touch control
Sperrfunktion	•
Geschwindigkeitsstufen	5 + 3 intensiv
Nachlaufzeit zuschaltbar (Minuten)	10-30 (Voreinstellung)
Fettfiltersättigungsanzeige	•
Umluftfiltersättigungsanzeige	•
Abnehmbarer Glasturm	•
Kochfeldabsaugung, Elektrisch höhenverstellbar (cm)	10, 20, 30 + frei einstellbar
Auffangbehälter	2 auf, 2 unter

### Leistung und Geräusch

Motorleistung Abluft (m <sup>3</sup> /u) (EN 61591):	
- Minimum	193
- Maximum	691
- Im Bestpunkt	346
Druck (Pa):	
- Maximum	437
- Im Bestpunkt	305
Schalldruckpegel / Schalleistungspegell Abluft (dB(A) re 1 pW)/ (dB(A) re 20µPa)(EN 60704-2-13):	
- Minimum	27/37
- Maximaler Dauerbetrieb	46/57
- Maximale Intensivstellung	56/65
Schalldruckpegel / Schalleistungspegell Umluft (dB(A) re 1 pW)/ (dB(A) re 20µPa)(EN 60704-2-13):	
- Minimum	30/45
- Maximaler Dauerbetrieb	47/59
- Maximale Intensivstellung	57/69

# Kochfelder

## Allgemeine Eigenschaften

---

Schwarzes, opakes Glas	•
Gerundete Kante	•
Auflage oder flächenbündiger Einbau	• / •

## Abmessungen Ausschnittmaße (mm)

---

Größe (BxTxH) (mm)	880 x 520 x 60
Ausschnitt Auflage oder flächenbündigen Einbau (BxT) (mm)	860 x 500
Abmessungen Einbaurand bei flächenbündigen Einbau (BxTxH) (mm)	884 x 524 x 6

## Kochzonen

---

Anzahl achteckige Großflächeninduktoren (240x200mm)	2
Leistung achteckige Großflächeninduktoren Zonen (W)	2100/3000 (Mitte rechts) 1600/1850 (Rechts)
Anzahl runde induktoren (210mm)	1
Leistung Runde Zone (W)	2300/3000 (Mitte links)
Anzahl runde induktoren (185mm)	1
Leistung Runde Zone (W)	1400 (Links)

## Funktionen

---

Schaltung	Touch bedienung mit rote LED's
Geschwindigkeitsstufen	9 + Power
Timer für jede Zone	•
Unabhängiger Zeitmesser	•
Stop&Go	-
Warmhaltefunktion	-
Brückenfunktion	• (1x)
Restwärmanzeige	•
Ankochautomatik	-
Sperrfunktion als Kindersicherung	•
Topferkennung	-
Grill Funktion	-

## Technische Daten

---

Elektrischer Anschlusswert Abzugshaube	250 W
Elektrischer Anschlusswert Kochfeld	7.400 W
Anschlussspannung Abzugshaube	230 V
Stromkabel Abzugshaube	Schuko 1m5
Anschlussspannung Kochfeld	230 V / 400V - 1N / 2N / 3N
Stromkabel Kochfeld	2m
Leistungsaufnahme im Bereitschaftszustand (Ps in W)	<0,5 W
Gewicht (kg)	50,1

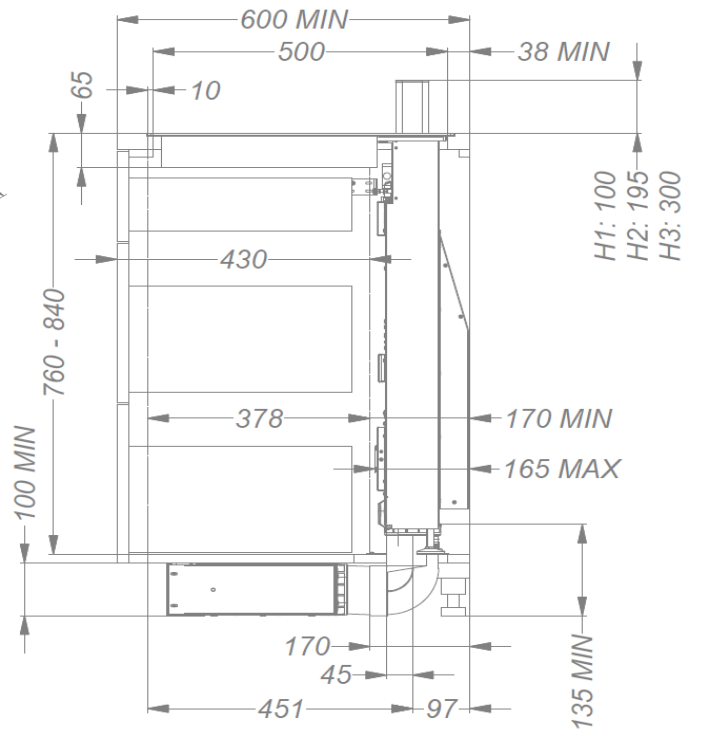
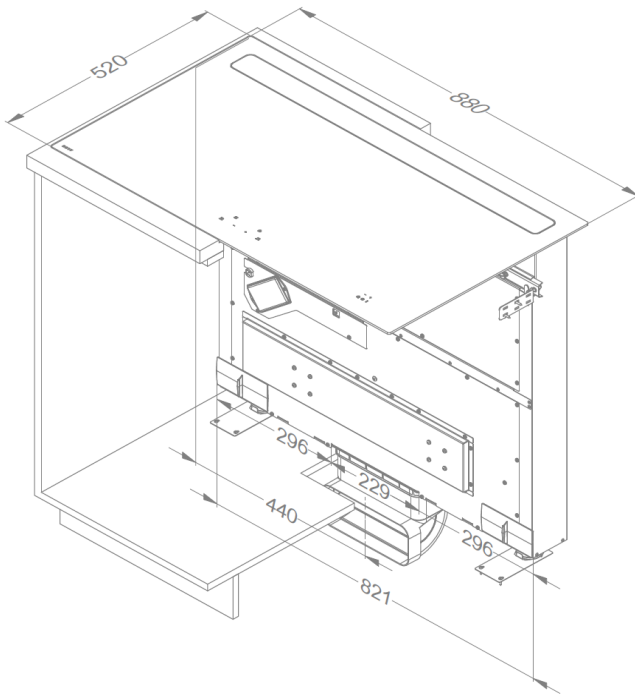
## Accessoires

### Accessoires

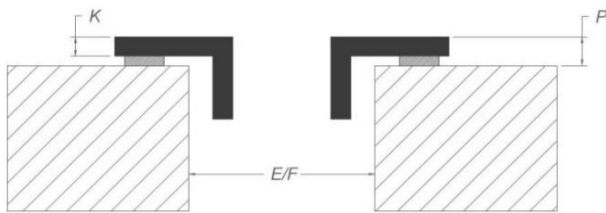
---

Fettfilter	
- Fettfilter links	1821020
- Fettfilter rechts	1821134
Umluftbox mit Monoblockfilter	
- Umluftbox mit Monoblockfilter H 98 Weiß (98x818x290mm)	7921400
- Umluftbox mit Monoblockfilter H 98 Schwarz (98x818x290mm)	7922400
- Umluftbox mit Monoblockfilter H 98 EdelStahloptik (98x818x290mm)	7923400

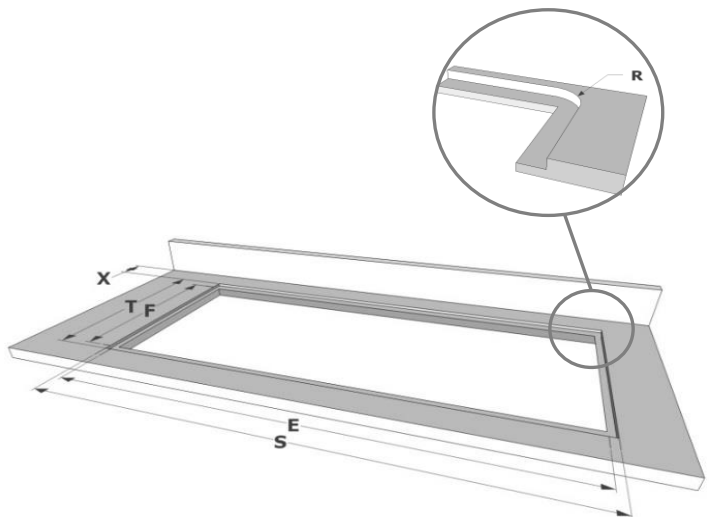
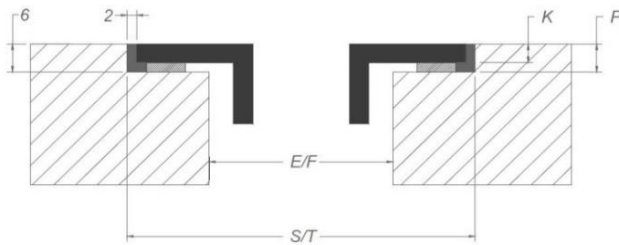
## Abmessungen



## Auflage

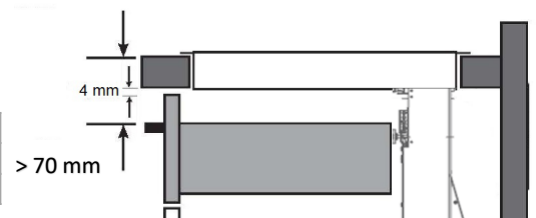


## Flächenbündig



## Abmessungen

	mm							
	E	F	K	P	R	S	T	X
Auflage	860	500	4	6				38 min
Flächenbündig	860	500	4	6	8	884	524	38 min



# Kochzonen

